

深圳市深联宇电子有限公司
Shenzhen Shenlianyu Electronics
Co., Ltd.

产品规格承认书

客户名称:

CUSTOMER 乔威 Shenzhen Joway Power Supply Co., Ltd.

客户品名: A1641

Product Name of Customer

我方产品名 (材质):

product Mame of Ours (Material) A11双槽42.5*1.7MM正面贴黑膜
出线52MM 背面贴0.2海绵背胶 套管14MM
A11 double slot 42.5*1.7MM black film on the front, 52MM outlet,
0.2 sponge adhesive on the back, 14MM sleeve

核准:

制表:

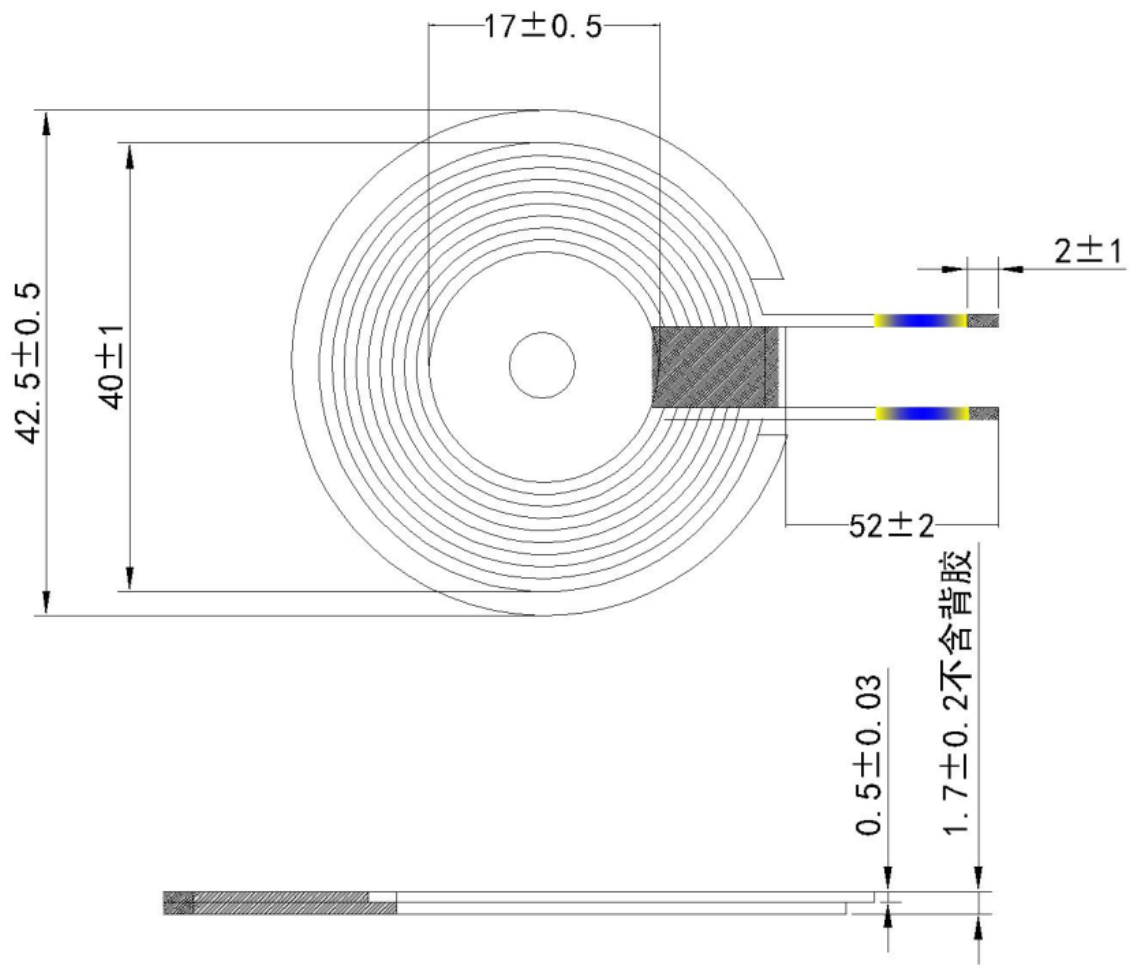
日期:

APPROVED 邓湘 **DRAWN** 赖伟 **DATE** 2024.8.9

地址: 深圳市宝安区松岗溪头社区工业1路3号
Address: No. 3, Gongye 1 Road, Xitou Community, Songgang, Baoan District,
Shenzhen

电话: 15112322462

传真: 0755-29909524



Specification 规格内容	CUSTOMER/P/N: 客户名称	
	PARTNUMBER: 制造商料号	

5.WINDING DETAILS(绕线详细说明):

Wdy.NO. 绕组	Start 开始	Finish 结束	Turns 圈数	Wire Dia 线径	Wdg.TypeSprad/lose 绕线方法疏/密绕	Wdg.Direction 绕线方向	Turns/Layer 层数/每层圈数
	S	F	11TS	0.08*72P Enameled wire	单层密绕 Single layer dense winding	逆时针 Countercloc kwise	1层/11TS

6.ELECTRICAL CHARACTERISTICS(电气特性):

PARAMETERS	UNIN	LIMITI
Inductance $I_s@100KHz/1v$	uh	6.7 ±5% 含磁片
Q @100KHz/1v		60MIN 含磁片
DCR @100KHz/1v	mΩ	80MAX

APPROVED BY 承认	CHECKED BY 审查	PREPARED BY 制作	DATE 日期	PAGE 页码
		赖伟	2024.8.9	

