



深圳市蓝之洋科技有限公司

ShenZhen Blue Times Technology Co.,LTD

零件承认书

APPROVAL SHEET

厂商名称: 广东金晟智能有限公司

MANUFACTURER NAME

物料名称: 线圈

PART NAME

物料编号: A1616 y.013.0015b

SERIES NO.

物料规格: 18x0.08x72px11TSxG41.5-引线33mm 带套管

USED IN

承认日期: 2023.01.09

APPROVED

厂商盖章栏 MANUFACTURER SIGNATURE			承认印栏 APPROVED SIGNATURE				
测试 TESTED BY	审核 CHECKED BY	批准 APPROVED BY	品质 QA	工程 ED	研发 R&D		
			测试 TESTED BY	确认 VERIFY	测试 TESTED BY	审核 CHECKED BY	批准 APPROVED BY

地址: 中国广东省深圳市宝安区西乡镇鹤洲泰兴隆工业城B栋5楼
 电话: 0755-2731903 传真: 0755-88362530 网址: www.ebluetimes.com

第 1 页	客户代码	版次	编制日期	承制方
		A0	2023.01.09	金晟智能



广东金晟智能有限公司
Guangdong Jinsheng intelligent Co., Ltd

承认书

SPECIFICATION FOR APPROVAL

客户名称	深圳市蓝之洋科技有限公司
物料描述	线圈
承制方型号	18x0.08x72px11TSxG41.5-引线33mm 带套管
承认书编号	
客户代码	
日期	2023.01.09
生产料号	
版本/页码	A0

承制方确认

拟制	审核	批准
何雪松	陈金凤	茹威

使用方确认

开发/工程 审核	审核	批准

客户在收到产品后十天内需验收完毕，并将验收结果书面通知供货方，否则视为已验收合格。

承制方：广东金晟智能有限公司

地址：东莞市东城街道温周路289号B栋2楼

电话：0769-22252827

邮箱：15789306@qq.com

第 2 页	客户代码	版次	编制日期	承制方
		A0	2023.01.09	金晟智能



广东金晟智能有限公司

Guangdong Jinsheng intelligent Co., Ltd

变更记录

序号	版次	日期	更改内容	更改人
1	A0	2023.01.09	新规格承认	何雪松

第 3 页	客户代码	版次	编制日期	承制方
		A0	2023.01.09	金晟智能

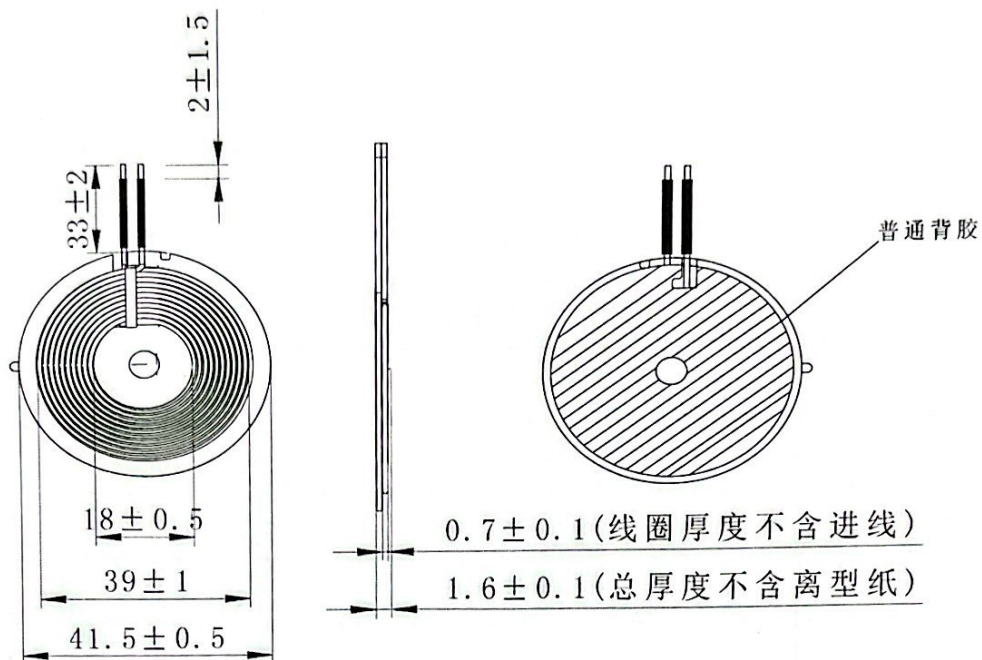
441



广东金晟智能有限公司
Guangdong Jinsheng intelligent Co., Ltd

结构尺寸

1. 外形尺寸: (单位: mm)



注:线圈不可超出磁片

2. 电气性能 (L):

项目	标准	测试条件	测试仪器	备注
电感L	$6.7 \pm 10\%$	100KHZ, 1V	TH2817B+	带磁片测式
DCR	$65m\Omega$ MAX	100KHZ, 1V	TH2817B+	带磁片测式
Q值	50MIN	100KHZ, 1V	TH2817B+	带磁片测式

3. 外观要求:

- 1) 产品形状尺寸要严格控制。
- 2) 产品表面无油污, 杂质, 毛刺等。
- 3) 不经客户确认, 材料不能随意更改
- 4) 产品必须符合ROSH要求

第 4 页	客户代码	版次	编制日期	承制方
		A0	2023. 01. 09	金晟智能



广东金晟智能有限公司
Guangdong Jinsheng intelligent Co., Ltd

材料清单

Bill of materials (材料清单表)

序号 number	材料名称 Material name	品名描述 Description	物料代码 Material Code
1	线材	0.08*72P热风绞线	
2	磁片	G41x0.5H 带槽带孔	
3	胶布	3MM茶色高温胶带	
4	白胶	工业专用硅酮胶	
5	背胶	41*0.08H(有孔带手撕)	
6	套管	30*1.0超薄	

第 5 页	客户代码	版次	编制日期	承制方
		A0	2023.01.09	金晟智能