

商品ID	SKU编码	商品名称	69码	产品型号
------	-------	------	-----	------

小米生态链产品包装图纸

图纸提供单位

公司名称: 上海七十迈数字科技有限公司

项目名称

PS2001_A01 机身标签

版本号

V3

设计时间

2021.12.30

设计师

陈志浩

材质工艺要求

材质要求:

表面可打印哑胶
符合RoHS/REACH/WEEE
需耐高低温70度/-40度,
并且遇高温后不可以有残胶现象,
影响外观或性能等

制作工序: 印刷+哑膜+模切+背胶

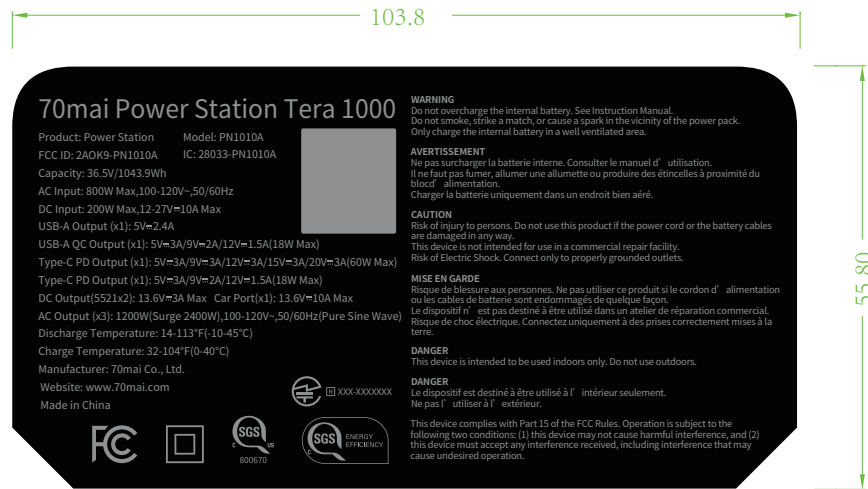
工艺要求: 色相正确、印迹牢固、
套印准确、各色套印
不露杂色, 套印误差 ≤ 0.1mm
模切走位 ≤ ± 0.5mm

颜色及专色:

纹理要求

比例 1:1 单位 mm

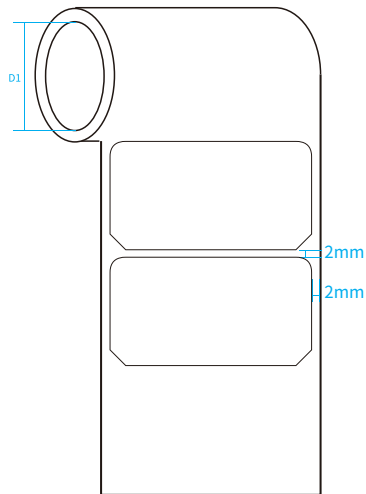
供应商印刷



工厂打印二维码部分



供应商来料方式



等间距出纸

圆筒直径: $76\text{mm} \leq D1 \leq 200\text{mm}$
标签纸与底纸的边距: 2mm

机身贴纸:

尺寸: $103.8 \times 55.8\text{mm} (\pm 0.1)$
材质: PET贴纸+哑光黑+防刮花膜
颜色: 100%黑+877C
要求: 耐高低温70度/-40度
并且遇到高温后不可以有残胶、影响外观或性能等

1. SN号 (同主机SN号)

明码: SN: 2001A01BL16R0001, 字体: Arial, Regular, 6pt

暗码: code 128, 条码高度15mm, 长15mm, 扫描显示内容为: 2001A01BL16R0001

2. Made in China, 字体: Noto Sans S Chinese Regular, 6pt

SN编码规则: Code128 Auto

XXXXXXXX X X X X X XXXX

流水号从0001-9999

日期“日”01-09 分别用1-9表示, 10-A 11-B 12-C
13-D 14-E 15-F 16-G 17-H 18-J
19-K 20-L 21-M 22-N 23-P 24-Q
25-R 26-S 27-T 28-W 29-X 30-Y
31-Z 备注: 字母I、O、U、V没有使用

日期“月”, 1月-9月份, 用1-9表示, 10-12月, 分别用ABC

日期“年”, 取当年最后一位, 如2021, 取“1”

颜色代码: 黑色: L 银色: S 灰色: H 白色: W 蓝色: B 红色: R
绿色: G 黄色: Y 橙色: O 金色: J 巧克力棕: C 粉色: P

供应商简称, 例: 爱培科简称“A”爱沛科尔为“P”德恩为“D”博力威“B”

项目代号, 例如: 项目代号为PS2001_A01, 取后7位字母和数字部分, 即2001A01

Label Location

