

仕様

製品: ダッシュカム

モデル: M300

入力: 5V \pm 1.5A

電源供給: 車用シガーライター

電池の種類: リチウムポリマー電池

バッテリー容量: 240 mAh

無線接続: Wi-Fi IEEE 802.11 b/g/n 2.4 GHz

梱包明細書

1. 70mai Dash Cam M300 × 1
2. 電源コード (1本)
3. カーチャージャー (1個)
4. 静電ステッカー (2枚)
5. 粘着ステッカー×2 (1本はマウントに貼り済み)
6. ユーザーマニュアル (1冊)

サービス: help@70mai.com

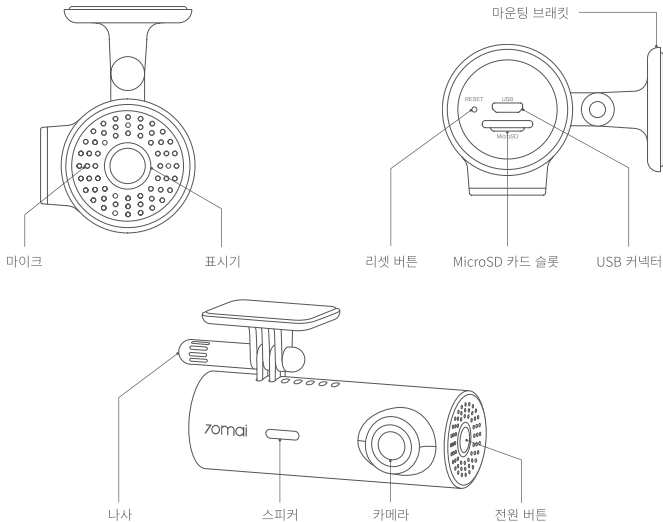
詳しい情報は、www.70mai.comを参照してください。

製造業者: 70mai Co., Ltd.

住所: 中国上海閔行区紫星路588号2号館2220室。

제품을 사용하기 전에 이 설명서를 자세히 읽고 안전한 장소에 보관하십시오.

제품 개요



주의: 사용자 설명서의 제품, 액세서리 및 사용자 인터페이스 그림은 참고용입니다. 실제 제품 및 기능은 제품 개선으로 인해 달라질 수 있습니다.

설치

1. 정전기 스티커 부착하기

그림과 같이 자동차 앞 유리를 깨끗이 닦고 정전기 스티커를 권장 지역에 붙입니다. 부착하기 위해 자동차 앞 유리의 가장자리를 피하고 편평하며 매끄러운 곳을 선택합니다. 스티커와 유리 사이의 기포를 제거합니다.



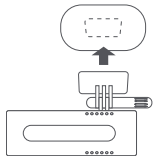
2. 메모리 카드 설치

떨각 소리가 들릴 때까지 접촉면이 위를 향하도록 메모리 카드를 카드 슬롯에 삽입합니다. 메모리 카드가 설치되었습니다.



3. 대시 캠 고정하기

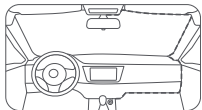
마운트 베이스에 있는 접착 스티커의 보호 필름을 벗겨낸 후 대시 캠을 정전기 스티커의 점선 영역에 부착합니다.



4. 전원 연결하기

그림과 같이 전원 커넥터를 시거 라이터 근처에 있도록 자동차 앞 유리 상단과 A-필러 아래 및 조수석 도구함 주변을 전원 코드로 작동합니다. 전원 코드를 자동차 충전기에 연결한 다음 충전기를 시거 라이터 소켓에 꽂아줍니다.

주의: 차량에 따라 시거 라이터 소켓이 다른 곳에 있을 수 있습니다. 그림은 참조용입니다.



버튼 기능

전원을 누르는 횟수에 따라 다른 기능을 수행할 수 있습니다.

상태	작동	기능
꺼짐	한 번 누르기	장치 켜기
켜짐	한 번 누르기	Wi-Fi 켜기 / 끄기
	연속해서 3번 누르기	메모리 카드 포맷
	연속해서 5번 누르기	초기 설정으로 복원
	3초 동안 길게 누르기	장치 끄기
연결 요청 수신	한 번 누르기	연결 승인 확인

주의: 대시 캠이 켜지지 않는 경우나 작동 중 응답이 없는 경우에는 핀을 사용하여 리셋 버튼을 누릅니다. 그러면 대시 캠이 자동으로 켜집니다.

70mai 앱 다운로드

이 제품은 70mai 앱과 함께 사용할 수 있습니다. 앱 스토어에서 “70mai”를 검색하거나 QR 코드를 스캔하여 앱을 다운로드하여 설치하십시오.

주의: 휴대폰으로 대시 캠의 Wi-Fi 핫스팟에 연결하려면 안드로이드 4.4 & iOS 9.0 이상이 필요합니다.

70mai 대시 캠 M300 Wi-Fi 핫스팟 정보

핫스팟 이름: 70mai_M300_XXXX (핫스팟 이름은 장치의 라벨을 확인하십시오.)

기본 비밀번호: 12345678

연결 방법은 온라인 설명서를 참조하십시오.



온라인 가이드

QR 코드를 스캔하여 온라인 가이드를 이용할 수 있습니다. 가이드는 기능 설명을 포함한 자세한 제품 정보를 제공합니다. 부정확한 사용으로 인한 손상을 방지하기 위해 제품을 사용하기 전에 이 가이드를 주의 깊게 읽어주십시오.



메모리 카드 설정

- 메모리 카드(별도 판매)는 반드시 사용하기 전에 대시 캠에 설치하여야 합니다.
- 대시 캠은 정품 MicroSD 카드를 지원합니다. 16 GB ~ 128 GB 용량과 10등급 이상의 정격 속도를 가진 메모리 카드를 사용하십시오.
- 메모리 카드의 기본 파일 파티션 형식은 대시 캠이 지원하는 형식과 일치하지 않을 수 있습니다. 메모리 카드를 처음 삽입할 때는 사용 전 대시 캠에서 포맷하십시오. 메모리 카드 포맷은 카드에 있는 모든 파일을 삭제할 것입니다. 중요한 데이터는 다른 장치에 미리 백업해 두십시오.
- 덮어쓰기를 반복한 후에 메모리 카드가 손상되거나 품질이 떨어질 수 있습니다. 이는 동영상과 이미지 파일을 저장하는 능력에 영향을 미칠 수 있습니다. 이 경우 즉시 새 메모리 카드로 교체하십시오.
- 평판이 좋은 판매자에게서 구매한 고품질 메모리 카드를 사용하십시오. 저품질의 메모리 카드는 명시된 속도와 일치하지 않는 실제 읽기/쓰기 속도 및 명시된 저장 용량과 일치하지 않는 실제 저장 용량과 같은 문제가 있을 수 있습니다. 당사는 저품질 메모리 카드 사용으로 발생한 손실되거나 손상된 동영상에 대해서는 책임을 지지 않습니다.
- 장시간 사용 후 읽기 및 쓰기 속도 감소를 피하기 위해 격주마다 대시 캠에서 메모리 카드를 포맷할 것을 권장합니다.
- 대시 캠이 켜져 있을 때는 메모리 카드를 삽입하거나 제거하지 마십시오.

주의사항

대시 캠을 사용하기 전, 올바르게 안전한 사용을 보장하기 위해 모든 주의사항과 온라인 가이드를 읽으십시오.

- 이대시 캠은 차량의 외부 환경을 기록하는 목적으로 운전자를 보조하기 위한 장치입니다. 대시 캠은 사용자의 주행 안전성을 보장하지 않습니다. 당사는 운전 중 대시 캠 조작으로 발생한 어떠한 사고, 손상, 또는 정보의 손실에 대해 책임지지

않습니다.

- 차량 상태, 운전 스타일, 운전 환경 등의 차이로 인해 일부 기능이 제대로 작동하지 않을 수 있습니다. 정전, 정상 작동 온도 또는 습도 범위를 벗어난 환경에서의 사용, 충돌 또는 손상된 메모리 카드는 대시 캠의 비정상적인 작동의 원인이 될 수 있습니다. 대시 캠이 모든 상황에서 정상적으로 작동한다는 보장은 없습니다. 대시 캠이 녹화한 동영상은 참조용입니다.
- 대시 캠을 올바르게 설치하고 제품 고장 또는 신체적 상해를 방지하기 위해 운전자의 시야를 방해하거나 차량의 에어백을 방해하지 마십시오.
- 불일치로 인한 제품 고장을 방지하기 위해 포함된 자동차 충전기, 전원 코드 및 기타 액세서리를 사용하십시오. 당사는 사용자의 비정품 자동차 충전기 또는 전원 코드 사용으로 인한 어떠한 손실 또는 손상에 대해서는 책임지지 않습니다.
- 사용 또는 보관 중 배터리가 변형되거나 부풀어 오르거나 누수가 시작되면 안전 문제를 방지하기 위해 대시 캠의 사용을 즉시 멈추고 애프터서비스에 문의하십시오.
- 대시 캠이 손상될 수 있으므로 강한 자기장으로부터 멀리 두십시오.
- 대시 캠을 온도 60°C 이상 -10°C 이하인 환경에서 사용하지 마십시오.
- 대시 캠을 법률에서 허용하는 범위 내에서만 사용하십시오.

사양

제품: 대시 캠

모델: M300

입력: 5 V = 1.5 A

전원 공급: 자동차 시거 라이터

배터리 유형: 리튬 폴리머 배터리

배터리 용량: 240 mAh

무선 연결: Wi-Fi IEEE 802.11 b/g/n 2.4 GHz

서비스: help@70mai.com

보다 상세한 정보는 www.70mai.com을 참조하십시오.

제조사: 70mai Co., Ltd.

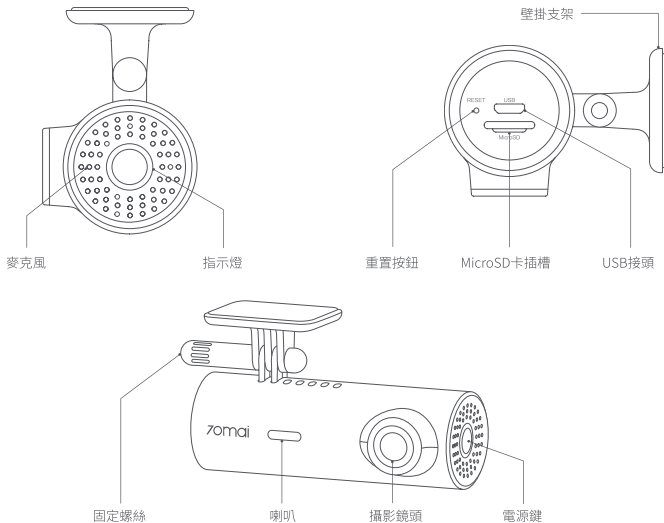
주소: Room 2220, Building 2, No. 588, Zixing Road, Minhang District, Shanghai, China

포장 목록

1. 70mai Dash Cam M300 × 1
2. 전원 코드 × 1
3. 자동차 충전기 × 1
4. 정전기 스티커 × 2
5. 접착 스티커 × 2 (마운트에 사전 부착된 1개 포함)
6. 사용자 설명서 × 1

請於使用前詳閱本說明書並妥善保存。

產品外觀



注意: 本手冊中之產品、配件及使用介面等圖片皆為示意圖, 僅作為參考, 實際產品樣式與功能可能隨版本更新或升級。

安裝本產品

1. 安裝靜電貼

請清潔您車輛之擋風玻璃，並將靜電貼在下圖之建議區域。請盡量避免將靜電貼貼於擋風玻璃角落，並選擇平滑的區域黏貼。

請確保將靜電貼與玻璃之前的空氣氣泡壓平。



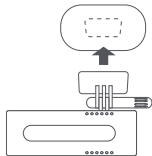
2. 安裝記憶卡

請將記憶卡插入記憶卡插槽，晶片接觸面朝上，插入至聽到「喀」聲響，則記憶卡安裝完畢。



3. 將攝影機壁掛安裝

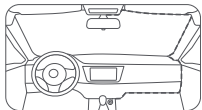
請從安裝底座上的標籤上撕下保護膜，然後將儀表板黏貼至虛線區域的靜電貼。



4. 連接電源供應線

如下圖所示，請將電源供應線沿著擋風玻璃頂部，A柱下方以及前置物箱的周圍延伸，使電源連接器靠近汽車點煙器。並將電源線連接到汽車充電器，再將充電器插入點煙器插座。

注意：根據車量款式不同，點煙器插座之位置亦可能不同。圖示皆僅供參考。



按鈕功能

電源鍵按下次數不同可執行不同功能。

狀態	執行動作	執行功能
關閉	按一次	開啟裝置
開啟	按一次	開啟/關閉 Wi-Fi
	連續按三次	格式化記憶卡
	連續按五次	恢復原廠設定
	按住三秒鐘	關閉裝置
接收到連接需求	按一次	確認授權連接

注意: 如果本裝置未被開啟或在操作時沒有反應, 請使用細針按下重置按鈕, 本裝置即會自動開啟。

下載70mai APP

本產品可能需要與70mai APP一起使用運作。請於App Store 搜尋「70mai」APP, 或掃描下方QR code以下載及安裝。

注意: 若需透過手機連接至行車記錄器的Wi-Fi熱點, 請使用Android 4.4及iOS 9.0或更高版本。

70mai智慧型記錄器 M300 Wi-Fi熱點資訊

熱點名稱: 70mai_M300_XXXX (實際熱點名稱請查看產品標籤。)

預設密碼: 12345678

請參閱線上指南以建立連線。



線上指南

請掃描QR Code以取得線上指南。本指南提供包含各功能敘述等產品相關資訊細節，請於使用前詳閱本指南說明，以避免不正當操作所造成之損壞。



記憶卡相關說明

- 請於使用前確切安裝好記憶卡於攝影機內（記憶卡需另外自行購買）。
- 本產品支援標準MicroSD記憶卡，請使用容量 16 GB 至 128 GB 及額定速率等於或高於Class 10之記憶卡。
- 記憶卡之預設檔案分隔格式可能依攝影機支援格式而有所不同，請在第一次插入使用前，先將記憶卡格式化，記憶卡格式化將會刪除此記憶卡之所有檔案，請預先備份您的重要資料至其他裝置。
- 反覆覆寫後，記憶卡可能會損壞或變質，這可能會影響其保存影像及圖像檔案之功能，若發生此現象，請立即更換新的記憶卡。
- 請使用於較有保障之商家購買之高品質記憶卡，劣質記憶卡可能會出現如實際讀取/寫入速度與指定速度不匹配，以及實際存儲容量與指定存儲容量不匹配之相關問題，對於因使用劣質記憶卡所造成之影像檔案遺失或損壞吞提，我們概不負責。
- 為避免長時間使用後讀寫速度下降，建議每兩週在行車記錄器中格式化記憶卡一次。
- 請勿於本裝置啟動時插入或移除記憶卡。

注意事項

請於使用本產品前，詳細閱讀注意事項以及線上指南以確保可正確使用。

- 本產品主要功能為幫助駕駛記錄車輛外部環境，本產品無法保證使用者之生命安全，對於在駕駛過程中操作本產品所造成之任何事故，損壞或資訊遺漏，我們概不負責。

- 由於車輛狀況、駕駛習慣及駕駛環境等方面之差異，本產品之某些特定功能可能無法正常運作。電源故障、於非正常運作溫度或濕度範圍以內知環境中使用、碰撞或記憶卡損壞皆可能會導致本產品功能異常，我們無法保證本產品在所有情況下皆能正常運作，本產品所錄製的影像皆僅作為參考。
- 請正確安裝本產品，也務必確保安裝後沒有擋到駕駛視野或安全氣囊，以免造成產品損壞或人身傷害。
- 請使用隨附之汽車充電器、電源線以及其他配件，以免造成因產品規格不符之產品損壞。對於因使用非原裝的汽車充電器或電源線所造成之任何損失或損壞，我們概不負責。
- 如果在使用或存放期間電池變形、膨脹或開始漏液，請立即停止使用本產品以避免安全問題，並請聯繫售後服務。
- 請將本產品遠離任何較強磁力之區域，以免造成產品損壞。
- 請勿於溫度超過60 °C 或低於 -10 °C 之環境下使用本產品。
- 請僅於法律允許之範圍內使用本產品。
- 使用記錄儀連接車充，請連接車充標有70mai的USB。

規格

產品: 智慧型記錄器

型號: M300

電源輸入: 5V = 1.5A

電源供應: 汽車點煙器

電池類型: 鋰聚合物電池

電池電量: 240 mAh

無線網路連接: Wi-Fi IEEE 802.11 b/g/n 2.4 GHz

包裝內容物

1. 70mai Dash Cam M300 x 1
2. 電源線 x 1
3. 汽車充電器 x 1
4. 靜電貼 x 2
5. 黏著貼紙 x 2 (其中一張已預先貼於底座上)
6. 使用者手冊 x 1

NCC警語:(僅適用於台灣市場)

取得審驗證明之低功率射頻器材，非經核准，公司、商號或使用者均不得擅自變更頻率、加大功率或變更原設計之特性及功能。

低功率射頻器材之使用不得影響飛航安全及干擾合法通信；經發現有干擾現象時，應立即停用，並改善至無干擾時方得繼續使用。

前述合法通信，指依電信管理法規定作業之無線電通信。

低功率射頻器材須忍受合法通信或工業、科學及醫療用電波輻射性電機設備之干擾。

產品中有害物質的名稱及含量

設備名稱：智慧型記錄器		型號（型式）：M300				
Equipment Name		Type Designation				
單元 Unit	限用物質及其化學符號					
	鉛Lead (Pb)	汞 Mercury (Hg)	鎘 Cadmium (Cd)	六價鉻 Hexavalent chromium (Cr ⁺⁶)	多溴聯苯 Polybrominated biphenyls (PBB)	多溴二苯醚 Polybrominated diphenyl ethers (PBDE)
外殼	○	○	○	○	○	○
PCB板	○	○	○	○	○	○
支架	○	○	○	○	○	○
按鍵	○	○	○	○	○	○
備考1. “超出0.1 wt %”及“超出0.01 wt %”係指限用物質之百分比含量超出百分比含量基準值。						
備考2. “○”係指該項限用物質之百分比含量未超出百分比含量基準值。						
備考3. “—”係指該項限用物質為排除項目。						

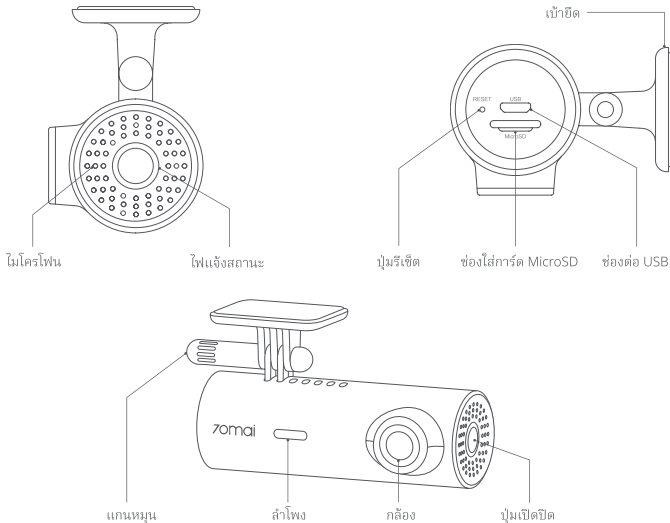
客服: help@70mai.com

若需得知更進一步的訊息，請至www.70mai.com

製造商: 70mai Co., Ltd.

地址: 中國上海市閔行區紫星路588號二棟2220室。

ก่อนที่จะเริ่มใช้งานผลิตภัณฑ์ โปรดอ่านคู่มือฉบับนี้ด้วยความระมัดระวัง และโปรดจัดเก็บคู่มือฉบับนี้ไว้ในสถานที่ที่มีความปลอดภัย
ภาพรวมของผลิตภัณฑ์



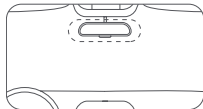
หมายเหตุ: รูปภาพต่าง ๆ ของผลิตภัณฑ์ อุปกรณ์เสริม และอินเตอร์เฟซผู้ใช้งานที่ปรากฏอยู่ในคู่มือการใช้งานฉบับนี้ มีไว้เพื่อวัตถุประสงค์ด้านการศึกษาเท่านั้น การเสริมประสิทธิภาพให้แก่ผลิตภัณฑ์ อาจจะทำให้ผลิตภัณฑ์และฟังก์ชันการใช้งานจริงมีลักษณะที่แตกต่างออกไปได้

การติดตั้ง

1. ติดตั้งสติ๊กเกอร์ไฟฟ้าสถิต

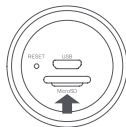
ทำความสะอาดกระจกหน้ารถยนต์ของคุณ และติดสติ๊กเกอร์ไฟฟ้าสถิตลงบนจุดที่แนะนำตามที่ได้แสดงไว้ในรูป หลีกเลี่ยงไม่ติดลงบนขอบกระจกหน้ารถยนต์ และให้ติดในบริเวณที่มีความราบเรียบไม่ขรุขระ

โปรดดำเนินการให้มั่นใจว่าได้ขจัดฟองอากาศที่อยู่ระหว่างแผ่นสติ๊กเกอร์กับกระจกหน้ารถยนต์ออกจนหมด



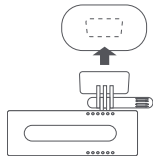
2. ติดตั้งเมมโมรีการ์ด

เสียบเมมโมรีการ์ดลงในช่องใส่เมมโมรีการ์ดโดยหยางจุดสัมผัสขึ้น และให้เสียบเข้าไปจนกว่าจะได้ยินเสียงคลิก ซึ่งจะเป็นการระบุว่าได้ติดตั้งเมมโมรีการ์ดเรียบร้อยแล้ว



3. ติดแคชแคม

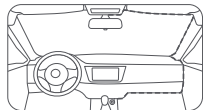
ลอกแผ่นฟิล์มป้องกันออกจากสติ๊กเกอร์ยึดติดที่อยู่บนฐานของขั้วติด และแปะแคชแคมลงไปบนสติ๊กเกอร์ไฟฟ้าสถิตในบริเวณเส้นประ



4. ต่อสายไฟ

ให้ต่อสายไฟตามที่แสดงในภาพ โดยให้เดินสายไฟไปตามขอบกระจกหน้ารถยนต์ ประกอบไปตามเสาหน้ารถยนต์ฟากคนนั่ง ผ่านด้านข้างของลึนชักหน้ารถยนต์ เพื่อให้จุดเชื่อมต่อสายไฟอยู่ใกล้กับที่จุดบุหรี่ในรถยนต์ เชื่อมต่อสายไฟเข้ากับที่ชาร์จไฟในรถยนต์ และจากนั้นเสียบที่ชาร์จไฟเข้ากับช่องที่จุดบุหรี่

หมายเหตุ: ช่องจุดบุหรี่อาจอยู่ในจุดที่แตกต่างกันได้ ทั้งนี้ขึ้นอยู่กับรถยนต์แต่ละคัน ภาพที่ปรากฏมิไว้เพื่อการอ้างอิงเท่านั้น



ฟังก์ชันของปุ่ม

กดปุ่มเปิดปิดตามจำนวนครั้งที่ระบุไว้ เพื่อใช้งานฟังก์ชันต่าง ๆ

สถานะ	ปฏิบัติการ	ฟังก์ชัน
เครื่องปิดอยู่	กด 1 ครั้ง	เปิดเครื่อง
เครื่องเปิดอยู่	กด 1 ครั้ง	เปิด/ปิด Wi-Fi
	กด 3 ครั้งติดกัน	ฟอร์แมตเมมโมรีการ์ด
	กด 5 ครั้งติดกัน	รีเซ็ตให้เป็นการตั้งค่าจากโรงงาน
	กดค้าง 3 วินาที	ปิดเครื่อง
ขณะได้รับค่าขอเชื่อมต่อ	กด 1 ครั้ง	อนุญาตให้เชื่อมต่อ

หมายเหตุ: หากแดชแคมไม่เปิดเครื่อง หรือไม่ตอบสนองในขณะที่กำลังปฏิบัติการอยู่ ให้ใช้เข็มกดที่ปุ่มรีเซ็ต และจากนั้นแดชแคมจะเปิดขึ้นโดยอัตโนมัติ

ดาวน์โหลดแอป 70mai

อาจใช้ผลิตภัณฑ์ชิ้นนี้ร่วมกับแอป 70mai ได้ โปรดค้นหาคำว่า “70mai” ใน App Store หรือสแกนรหัส QR เพื่อดาวน์โหลดและติดตั้งแอป

หมายเหตุ: ในการเชื่อมต่อฮอตสปอต Wi-Fi ของแดชแคมเข้ากับโทรศัพท์เคลื่อนที่นั้น จำเป็นต้องใช้งาน Android 4.4 หรือ iOS 9.0 ขึ้นไป

ข้อมูลฮอตสปอต Wi-Fi ของ 70mai Dash Cam M300

ชื่อฮอตสปอต: 70mai_M300_XXXX (โปรดดูชื่อฮอตสปอตจากฉลากที่ติดอยู่บนเครื่อง)

รหัสผ่านมาตรฐาน: 12345678

โปรดดูวิธีเชื่อมต่อจากคู่มือออนไลน์



คู่มือออนไลน์

โปรดสแกนรหัส QR เพื่อดูคู่มือออนไลน์ คู่มือฉบับดังกล่าวจะให้ข้อมูลผลิตภัณฑ์โดยละเอียด ซึ่งจะรวมถึงคำอธิบายฟังก์ชันการทำงานต่างๆ ก่อนที่จะเริ่มใช้งาน โปรดอ่านคู่มือฉบับดังกล่าวอย่างระมัดระวัง ทั้งนี้เพื่อหลีกเลี่ยงความเสี่ยงอันตรายอันเกิดมาจากการใช้งานอย่างไม่ถูกต้อง



ขั้นตอนเกี่ยวกับเมมโมริการ์ด

- จะต้องติดตั้งเมมโมริการ์ด (ขายแยกต่างหาก) ลงในแคชแคมก่อนการใช้งาน
- แคชแคมเครื่องนี้รองรับการ์ด MicroSD แบบมาตรฐาน โปรดใช้เมมโมริการ์ดที่มีความจุระหว่าง 16 GB - 128 GB และมีอัตราความเร็ว Class 10 ขึ้นไป
- รูปแบบการแบ่งส่วนไฟล์พื้นฐานของเมมโมริการ์ดอาจจะแตกต่างจากรูปแบบที่แคชแคมรองรับ เพราะฉะนั้นในเวลาที่ใส่เมมโมริการ์ดเป็นครั้งแรก ก่อนที่จะเริ่มใช้งาน โปรดฟอร์แมตเมมโมริการ์ดในแคชแคม การฟอร์แมตเมมโมริการ์ดจะทำให้ไฟล์ทุกไฟล์ถูกลบออกจากตัวการ์ด เพราะฉะนั้นโปรดสำรองข้อมูลสำคัญไว้ในอุปกรณ์เครื่องอื่นให้เป็นที่เรียบร้อยก่อนที่จะเริ่มดำเนินการ
- หลังจากการใช้งานซ้ำหลายรอบ เมมโมริการ์ดอาจจะมีความเสียหายหรือเสื่อมสภาพได้ รวมทั้งอาจจะส่งผลต่อความสามารถในการบันทึกไฟล์ภาพเคลื่อนไหวและภาพนิ่งได้ หากเกิดกรณีดังกล่าวนี้ขึ้น โปรดเปลี่ยนไปใช้เมมโมริการ์ดแผ่นใหม่โดยทันที
- โปรดใช้งานเมมโมริการ์ดคุณภาพสูง และสั่งซื้อจากผู้จำหน่ายมีความน่าเชื่อถือ เพราะเมมโมริการ์ดคุณภาพต่ำอาจจะมีปัญหาต่างๆ ได้ เช่น ความเร็วในการอ่าน/การเขียนจริงที่ไม่ตรงกับความเร็วที่ได้แจ้งไว้ หรือมีขนาดความจุจริงที่ไม่ตรงกับขนาดความจุที่ได้แจ้งไว้ เป็นต้น ทางเราจะไม่รับผิดชอบต่อการสูญเสียหรือความเสียหายของภาพเคลื่อนไหว อันเนื่องมาจากจากการใช้เมมโมริการ์ดคุณภาพต่ำ
- แนะนำให้ฟอร์แมตเมมโมริการ์ดในแคชแคมทุก 2 สัปดาห์ เพื่อหลีกเลี่ยงไม่ให้ความเร็วในการอ่านและการเขียนลดลงหลังจากใช้งานเป็นเวลานาน
- โปรดอย่าใส่หรือถอดเมมโมริการ์ดในขณะที่แคชแคมเปิดอยู่

ข้อควรระวัง

ก่อนที่จะใช้งานแคชแคมเครื่องนี้ โปรดอ่านข้อควรระวังและคู่มือออนไลน์ทั้งหมดอย่างละเอียด ทั้งนี้เพื่อให้สามารถใช้งานได้ถูกต้องและปลอดภัย

- แคชแคมเครื่องนี้มิได้เพื่อช่วยเหลือผู้ขับขี่ด้านการบันทึกภาพแวดล้อมภายนอกยานพาหนะ แคชแคมเครื่องนี้ไม่ใช่สิ่ง

รับประกันความปลอดภัยการขับขี่ของผู้ใช้งาน ทางเราจะไม่รับผิดชอบต่อบุติเหตุ ความเสียหาย หรือการสูญเสียข้อมูล ไม่ว่าจะเป็นสิ่งอันใดก็ตาม อันเนื่องมาจากการใช้งานแดชแคมในขณะที่ขับขี่

- ฟังก์ชันการใช้งานบางประเภทอาจจะไม่สามารถทำงานได้อย่างถูกต้องอันเนื่องมาจากสภาพของยานพาหนะ ลักษณะการขับขี่ สภาพแวดล้อมการขับขี่ ฯลฯ ปัญหาด้านการจ่ายพลังงานไฟฟ้า การใช้งานในสภาพแวดล้อมที่อยู่บนกระยะอุณหภูมิหรือความชื้นที่ไม่เหมาะสมต่อการปฏิบัติการ การเนี่ยวชน หรือเมมโมรีการ์ดที่มีความเสียหาย อาจจะเป็นสาเหตุทำให้แดชแคมทำงานอย่างผิดปกติได้ ไม่มีมีการรับประกันว่าแดชแคมเครื่องนี้จะทำงานเป็นปกติได้ภายใต้ทุกสภาวะการณ์ ภาพเคลื่อนไหวที่แดชแคมเครื่องนี้ได้บันทึกมีไว้เพื่อการอ้างอิงเท่านั้น
- เพื่อเป็นการหลีกเลี่ยงไม่ให้เกิดผลิตภัณฑ์เสียหายและไม่ให้เกิดการบาดเจ็บต่อบุคคล โปรดติดตั้งแดชแคมอย่างถูกต้อง และไม่ติดตั้งกีดขวางวิสัยทัศน์การมองเห็นของผู้ขับขี่ รวมทั้งไม่กีดขวางถุงลมนิรภัยของยานพาหนะ
- เพื่อเป็นการหลีกเลี่ยงไม่ให้เกิดผลิตภัณฑ์เสียหายอันเนื่องมาจากการไม่รองรับการใช้งาน โปรดใช้ที่ชาร์จในรถยนต์ สายไฟ และอุปกรณ์เสริมอื่น ๆ ตามที่ได้จัดเตรียมไว้ให้เท่านั้น เราจะไม่รับผิดชอบต่อการสูญเสียหรือความเสียหาย ไม่ว่าจะเป็นสิ่งอันใดก็ตาม อันมีสาเหตุมาจากการใช้งานที่ชาร์จในรถยนต์หรือสายไฟที่ไม่ใช่ของแท้
- หากแบตเตอรี่มีลักษณะผิดปกติ บวม หรือเริ่มรั่วไหลในระหว่างการใช้งานหรือการจัดเก็บ ให้หยุดใช้งานแดชแคมทันทีเพื่อหลีกเลี่ยงไม่ให้เกิดปัญหาด้านความปลอดภัย และติดต่อฝ่ายบริการหลังการขาย
- โปรดจัดเก็บแดชแคมเครื่องนี้ไว้ในสถานที่ที่อยู่ห่างจากสนามแม่เหล็กที่มีความเข้มสูง ไม่ว่าจะเป็นสนามแม่เหล็กประเภทใดก็ตาม เพราะสามารถสร้างความเสียหายแก่แดชแคมได้
- ห้ามใช้แดชแคมเครื่องนี้ในสภาพแวดล้อมที่มีอุณหภูมิเกิน 60 องศาเซลเซียส หรือต่ำกว่า -10 องศาเซลเซียส
- โปรดใช้แดชแคมเครื่องนี้ตามขอบเขตที่กฎหมายอนุญาตแต่เพียงเท่านั้น

ข้อมูลจำเพาะ

ผลิตภัณฑ์: แดชแคม

รุ่น: M300

ไฟฟ้าจ่ายเข้า: 5 V \pm 1.5 A

แหล่งจ่ายพลังงานไฟฟ้า: ที่จุดบุหรี่ในรถยนต์

ประเภทของแบตเตอรี่: แบตเตอรี่ชนิดลิเทียมโพลิเมอร์

ความจุของแบตเตอรี่: 240 mAh

การเชื่อมต่อไร้สาย: Wi-Fi IEEE 802.11 b/g/n 2.4 GHz

รายการชิ้นส่วน

1. 70mai Dash Cam M300 1 แผ่น
2. สายไฟ 1 แผ่น
3. ที่ชาร์จในรถยนต์ 1 แผ่น
4. สติกเกอร์ไฟฟ้าสถิต 2 แผ่น
5. สติกเกอร์ยึดติด 2 แผ่น (ติดอยู่กับขายึดแล้ว 1 แผ่น)
6. คู่มือการใช้งาน 1 แผ่น

ฝ่ายบริการ: help@70mai.com

สำหรับข้อมูลเพิ่มเติม โปรดไปที่ www.70mai.com

ผู้ผลิต: 70mai Co., Ltd.

ที่อยู่: Room 2220, Building 2, No. 588, Zixing Road, Minhang District, Shanghai, China

