

## Información sobre el cumplimiento de la normativa

### Información sobre RAEE



Todos los productos que llevan este símbolo son residuos de aparatos eléctricos y electrónicos (RAEE) según la directiva 2012/19/UE que no deben mezclarse con residuos domésticos sin clasificar. En su lugar, debe proteger la salud humana y el medio ambiente entregando sus equipos de desecho a un punto de recogida para el reciclaje de residuos de equipos eléctricos y electrónicos, designado por el gobierno o las autoridades locales. La eliminación y el reciclado correctos ayudarán a evitar posibles consecuencias negativas para el medio ambiente y la salud humana. Póngase en contacto con el instalador o con las autoridades locales para obtener más información sobre la ubicación y las condiciones de dichos puntos de recogida.

### Declaración de conformidad de la UE



El fabricante, por la presente, declara que el equipo cumple con las Directivas y Normas Europeas aplicables y las enmiendas. Encontrará el texto completo de la declaración de conformidad de la UE en esta dirección de Internet: <https://help.70mai.asia/1193.html>

## Información de seguridad

### ¡Precaución!

El abuso o mal manejo de la batería puede causar sobrecalentamiento o una explosión. Para evitar posibles lesiones, haga lo siguiente:

- No abra, desmonte o haga el mantenimiento de la batería.
- No intente reemplazar las baterías internas de litio recargables.
- No aplaste ni perforo la batería.
- No cortocircuite la batería ni la esponga a agua u otros líquidos.
- Mantenga la batería alejada de los niños.
- Mantenga la batería alejada del fuego.
- No deje la batería en un entorno de temperaturas extremadamente altas o de presiones de aire extremadamente bajas.
- Deje de usar la batería si está dañada o nota cualquier descarga o la acumulación de materiales extraños en los cables de la batería. Recomendamos que las baterías se carguen aproximadamente una vez cada tres meses para evitar la sobrecarga.
- No elimine la batería con la basura que se desecha en los vertederos. Cuando se deshaga de la pila, cumpla con las leyes o reglamentos locales.

Atención al cliente: [help@70mai.com](mailto:help@70mai.com)

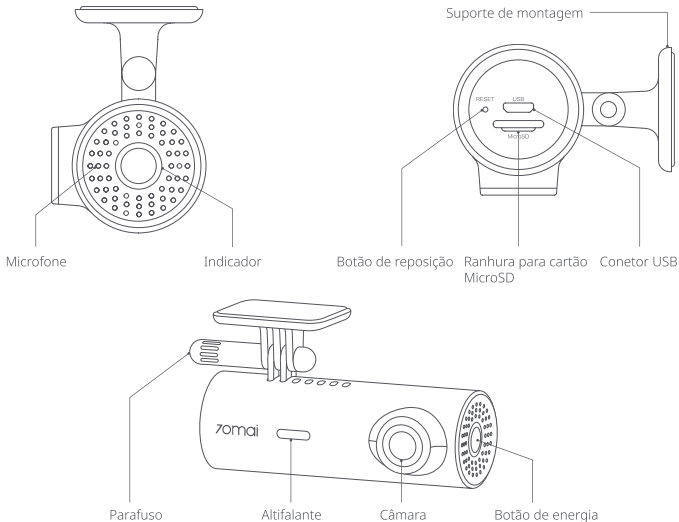
Para obtener más información, visite [www.70mai.com](http://www.70mai.com)

Fabricante: 70mai Co., Ltd.

Dirección: Room 2220, Building 2, No. 588, Zixing Road, Minhang District, Shanghai, China

Leia este manual com atenção antes de utilizar o produto e guarde-o num local seguro.

## Visão geral do produto



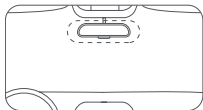
Nota: As ilustrações do produto, dos acessórios e da interface de utilizador incluídas no manual do utilizador servem apenas para referência. O produto real e as respetivas funções poderão ser diferentes como resultado de melhoramentos efetuados no produto.

## Instalação

### 1. Instalar o autocolante eletrostático

Limpe o para-brisas e coloque o autocolante eletrostático na área recomendada indicada na figura. Evite a borda do para-brisas e escolha a área plana e lisa para a instalação.

Certifique-se de que remove todas as bolhas de ar entre o autocolante e o vidro.



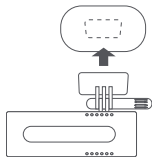
### 2. Instalar o cartão de memória

Insira o cartão de memória na ranhura para cartão com os contactos virados para cima até ouvir um clique. O cartão de memória foi bem instalado.



### 3. Instalar a câmara do tablier

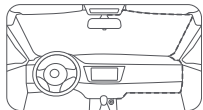
Remova a película protetora do autocolante na base do suporte e cole a câmara do tablier no autocolante eletrostático na área tracejada.



### 4. Ligar a fonte de alimentação

Como ilustrado na figura, passe o cabo de alimentação ao longo da parte superior do para-brisas, descendo pelo pilar a e à volta do porta-luvas, de modo a que o conector de alimentação fique perto do isqueiro. Ligue o cabo de alimentação ao carregador para automóvel e depois ligue o carregador à tomada do isqueiro.

Nota: Dependendo do veículo, a tomada do isqueiro pode estar situada numa posição diferente. A figura fornecida serve apenas de referência.



## Funções do botão

Premir o botão de energia um número de vezes diferente para realizar diversas funções.

Estado	Operação	Função
Desligado	Premir uma vez	Ligar o dispositivo
Ligado	Premir uma vez	Ligar/desligar Wi-Fi
	Premir 3 vezes seguidas	Formatar o cartão de memória
	Premir 5 vezes seguidas	Repor definições de fábrica
	Premir continuamente durante 3 s	Desligar o dispositivo
Receber pedido de ligação	Premir uma vez	Confirmar a autorização de ligação

Nota: Se a câmara do tablier não ligar ou não reagir durante a operação, utilizar um alfinete para premir o botão de reposição, tal fará com que a câmara do tablier se ligue automaticamente.

## Download da aplicação 70mai

Este produto pode ser utilizado em conjunto com a aplicação 70mai. Pesquise "70mai" nas lojas de aplicações ou leia o código QR para descarregar e instalar a aplicação.

Nota: É necessária a versão android 4.4 e iOS 9.0 ou uma versão superior para estabelecer a ligação ao hotspot Wi-Fi da câmara do tablier com um telemóvel.

Informações sobre o hotspot Wi-Fi da câmara do tablier M300 70mai

Nome do hotspot: 70mai\_M300\_XXXX (Verifique o nome do hotspot na etiqueta do dispositivo.)

Palavra-passe predefinida: 12345678

Consulte o manual online para informações sobre a estabelecimento da ligação.



## Manual online

Leia o código QR para aceder ao manual online. O guia fornece informações detalhadas do produto, incluindo descrições de funções. Leia cuidadosamente este guia antes de utilizar para evitar danos devido à utilização incorreta.



## Instruções do cartão de memória

- Na câmara do tablier tem de ser colocado um cartão de memória (vendido separadamente) antes da utilização.
- A câmara do tablier suporta cartões MicroSD padrão. Utilize cartões de memória com a capacidade entre 16 GB e 128 GB e uma classificação de velocidade de classe 10 ou superior.
- O formato de partição de ficheiro padrão do cartão de memória pode ser inconsistente com o formato suportado pela câmara do tablier. Ao inserir o cartão de memória pela primeira vez, deve formatá-lo na câmara do tablier antes da utilização. A formatação do cartão de memória irá apagar todos os ficheiros no cartão. Faça previamente uma cópia de segurança de dados importantes para outro dispositivo.
- O cartão de memória pode ficar danificado ou deteriorar-se após ciclos de gravação/substituição repetidos e tal pode afetar a sua capacidade de guardar ficheiros de vídeo e de imagem. Se tal ocorrer, substitua-o imediatamente por um novo cartão de memória.
- Utilize um cartão de memória de alta qualidade comprado a um fornecedor respeitável. Cartões de memória de qualidade inferior podem ter problemas, tais como velocidades de leitura/escrita reais que não correspondem às velocidades indicadas e uma capacidade de armazenamento real que não corresponde à capacidade de armazenamento indicada. Não nos responsabilizamos por perdas ou danos em vídeos causados pela utilização de um cartão de memória de baixa qualidade.
- A fim de evitar a diminuição das velocidades de leitura e escrita após utilização prolongada, recomenda-se a formatação do cartão de memória na câmara do tablier de duas em duas semanas.
- Não coloque nem retire o cartão de memória quando a câmara do tablier estiver ligada.

## Precauções

Antes de utilizar esta câmara do tablier, leia todas as precauções e o manual online para assegurar uma utilização correta e segura.

- Esta câmara do tablier destina-se a ajudar os condutores através da gravação do ambiente exterior do veículo.

A câmara do tablier não garante a segurança de condução do utilizador. Não nos responsabilizamos por qualquer acidente, dano ou perda de informação causados pela operação da câmara do tablier durante a condução.

- Devido a diferenças nas condições dos veículos, estilo de condução, ambiente de condução, etc., algumas funções podem não funcionar corretamente. Uma falha de energia, utilização em ambientes fora do intervalo normal de temperaturas ou humidades de serviço, uma colisão ou um cartão de memória danificado, podem provocar o funcionamento anómalo da câmara. Não há garantias de que esta câmara do tablier funcione normalmente em todas as circunstâncias. Os vídeos gravados por esta câmara do tablier são apenas para referência.
- Instale corretamente esta câmara do tablier e não bloqueie a linha de visão do condutor nem o airbag do veículo a fim de evitar falhas do produto ou ferimentos pessoais.
- Utilize o carregador para automóvel, o cabo de alimentação e outros acessórios incluídos, a fim de evitar a falha do produto devido a conformidade. Não nos responsabilizados por quaisquer perdas ou danos causados pela utilização de um carregador para automóvel ou cabo de alimentação não genuínos.
- Se a bateria sofrer deformação, empolamentos ou apresentar fugas durante a utilização ou o armazenamento, pare imediatamente de utilizar a câmara do tablier para evitar problemas de segurança e contacte o serviço pós-venda.
- Mantenha esta câmara do tablier longe de quaisquer campos magnéticos fortes, pois podem causar danos à câmara.
- Não utilize esta câmara do tablier em ambientes com temperaturas superiores a 60 °C ou inferiores a -10 °C.
- Utilize esta câmara do tablier apenas dentro do âmbito permitido por lei.

## Especificações

Produto: Câmara do Tablier

Modelo: M300

Entrada: 5 V  $\pm$  1,5 A

Fonte de alimentação: Isqueiro do automóvel

Tipo de bateria: Bateria de polímero de lítio

Capacidade da bateria: 240 mAh

Conectividade sem fios: Wi-Fi IEEE 802.11 b/g/n 2.4 GHz

## Lista de embalagem

1. 70mai Dash Cam M300 × 1
2. Cabo de alimentação × 1
3. Carregador para automóvel × 1
4. Autocolante eletrostático × 2
5. Autocolante × 2 (1 pré-aplicado no suporte)
6. Manual do utilizador × 1

## Informação sobre o cumprimento da regulamentação

### Informações relativas aos REEE



Todos os produtos que apresentem este símbolo são considerados resíduos de equipamentos elétricos e eletrónicos (REEE, conforme a Diretiva 2012/19/UE), não devendo ser misturados com resíduos domésticos indiscriminados. Em vez disso, o utilizador deve proteger a saúde humana e o meio ambiente e entregar o respetivo equipamento num ponto de recolha designado para reciclagem de resíduos de equipamentos elétricos e eletrónicos, indicado pelo governo ou pelas autoridades locais. A correta eliminação e a reciclagem ajudarão a prevenir eventuais consequências negativas para o meio ambiente e a saúde humana. Para obter mais informações sobre os locais e os termos e condições de tais pontos de recolha, entre em contacto com a entidade responsável pela instalação ou com as autoridades locais.

### Declaração de conformidade da UE



O fabricante, pelo presente, declara que este equipamento está em conformidade com as diretivas e normas europeias aplicáveis e as respetivas alterações. O texto completo da declaração de conformidade da UE está disponível em: <https://help.70mai.asia/1193.html>



## Informações de segurança

### Precaução

A utilização indevida da bateria pode provocar o sobreaquecimento, a fuga de líquidos ou uma explosão. De modo a evitar possíveis lesões, siga as instruções abaixo:

- Não abra, desmonte ou repare a bateria.
- Não tente substituir as baterias internas de lítio recarregáveis.
- Não quebre ou perfure a bateria.
- Não provoque o curto-circuito da bateria nem a exponha a água ou outros líquidos.
- Mantenha a bateria afastada de crianças.
- Mantenha a bateria afastada de chamas.
- Não deixe a bateria num ambiente com uma temperatura extremamente elevada ou num ambiente com uma pressão de ar extremamente baixa.
- Não utilize a bateria se esta estiver danificada ou se detetar alguma descarga ou acumulação de materiais estranhos nos terminais da bateria. Recomendamos o carregamento das baterias uma vez a cada três meses, aproximadamente, para evitar sobrecargas.
- Não coloque a bateria junto com lixo destinado a aterros. Ao eliminar a bateria, cumpra a legislação e os regulamentos locais.

Serviço: [help@70mai.com](mailto:help@70mai.com)

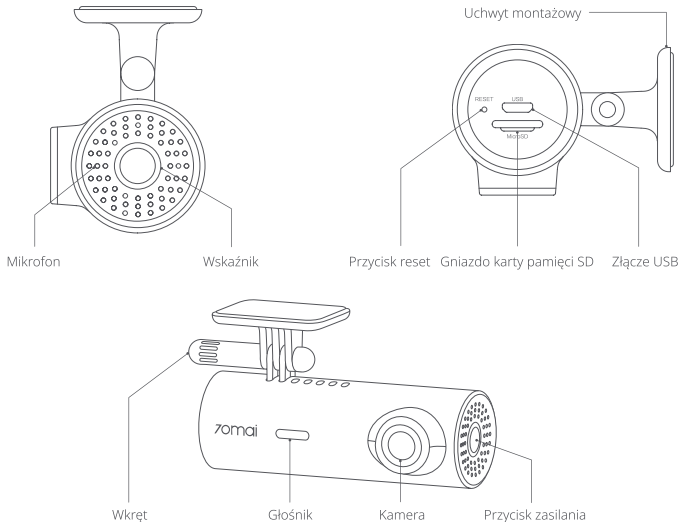
Para mais informações, vá a [www.70mai.com](http://www.70mai.com)

Fabricante: 70mai Co., Ltd.

Endereço: Room 2220, Building 2, No. 588, Zixing Road, Minhang District, Shanghai, China

Prosimy starannie zapoznać się z tą instrukcją przed rozpoczęciem użytkowania produktu oraz przechowywać ją w bezpiecznym miejscu.

## Przegląd produktu



Uwaga: Ilustracje produktu, akcesoriów i interfejsu użytkownika są zawarte w tej instrukcji obsługi wyłącznie dla celów referencyjnych. Faktyczny produkt i jego funkcje mogą różnić się w zależności od kolejnych wersji urządzenia.

## Instalacja

### 1. Instalacja naklejki elektrostatycznej

Wyczyść przednią szybę i umieść naklejkę elektrostatyczną w zalecanym miejscu, jak pokazano na rysunku. Unikaj krawędzi szyby i wybierz płaski i gładki obszar do instalacji.

Pamiętaj, aby usunąć bąbelki powietrza pomiędzy naklejki i szyby.



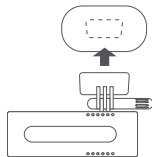
### 2. Instalacja karty pamięci

Włóż kartę pamięci do gniazda przeznaczonego na nią tak, aby kontakty były skierowane do góry, aż usłyszysz kliknięcie. Karta pamięci jest prawidłowo zainstalowana.



### 3. Montaż kamery samochodowej

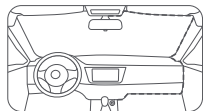
Odklej folię ochronną z taśmy przyklepnej znajdującej się w podstawie uchwyty i przyklej kamerę do naklejki elektrostatycznej w miejscu zaznaczonym kropkami.



### 4. Podłączanie zasilania

Jak pokazano na rysunku, poprowadź przewód zasilający wzdłuż górnej części przedniej szyby, w dół słupka A i dookoła schowka, tak aby złącze zasilania znajdowało się w pobliżu zapalniczki. Podłącz przewód zasilający do ładowarki samochodowej, a następnie włóż ją do gniazdka zapalniczki.

Uwaga: W zależności od pojazdu, zapalniczka może być umieszczona w różnych miejscach. Przedstawiony rysunek ma jedynie charakter poglądowy.



## Funkcje przycisku

Naciśnij przycisk zasilania kilka razy, aby wykonać różne funkcje.

Status	Działanie	Funkcja
Wyłączony	Naciśnij raz	Włącz urządzenie
Włączone	Naciśnij raz	Włącz / wyłącz Wi-Fi
	Naciśnij 3 razy z rzędu	Sformatuj kartę pamięci
	Naciśnij 5 razy z rzędu	Przywróć ustawienia fabryczne
	Naciśnij i przytrzymaj przez 3 sekundy	Wyłącz urządzenie
Odbieranie żądania połączenia	Naciśnij raz	Potwierdź autoryzację połączenia

Uwaga: Jeśli kamera samochodowa nie włącza się lub nie reaguje podczas pracy, użyj szpilki, aby nacisnąć przycisk resetowania, a następnie kamera samochodowa włączy się automatycznie.

## Pobierz aplikację 70mai

Produkt ten może być użytkowany wraz z aplikacją 70mai. Wyszukaj „70mai” w sklepie App Store lub zeskanuj poniższy kod QR, aby ją pobrać i zainstalować.

Uwaga: Do podłączenia hotspotu WiFi kamery samochodowej z telefonem komórkowym konieczny jest co najmniej Android 4.4 i iOS 9.0 lub ich późniejsze wersje.

Informacje o hotspotcie Wi-Fi kamery samochodowa 70mai M300

Nazwa hotspotu: 70mai\_M300\_XXXX (Sprawdź etykietę na urządzeniu, aby sprawdzić nazwę hotspotu.)

Domyślne hasło: 12345678

Aby dowiedzieć się, jak nawiązać połączenie, zapoznaj się z instrukcją online.



## Instrukcje online

Zeskanuj poniższy kod QR, aby uzyskać dostęp do instrukcji online. Zawiera ona szczegółowe informacje o urządzeniu, włącznie z opisami jego funkcji. Prosimy starannie zapoznać się z nią, aby zapobiec uszkodzeniu produktu z powodu nieprawidłowego użytkowania.



## Instrukcje dot. karty pamięci

- Jeszcze przed rozpoczęciem korzystania z kamery należy zainstalować w niej kartę pamięci (sprzedawaną oddzielnie).
- Kamera ta obsługuje standardowe karty MicroSD. Należy używać kart pamięci o pojemności od 16 GB do 128 GB i szybkości znamionowej klasy 10 lub wyższej.
- Domyślny format partycji plików w karcie pamięci może być niezgodny z formatem obsługiwanym przez niniejszą kamerę. W przypadku wkładania karty pamięci po raz pierwszy, należy najpierw ją sformatować przed jej użyciem. Formatowanie karty pamięci spowoduje usunięcie z niej wszelkich plików. Dlatego też najpierw więc należy zgrać ważne dane na inne urządzenie.
- Karta pamięci może się uszkodzić lub zepsuć po kilku cyklach przegrywania i może to wpłynąć na możliwość zapisywania plików wideo i obrazów. Jeżeli tak się stanie, należy natychmiast wymienić ją na nową.
- Prosimy korzystać z kart wysokiej jakości, zakupionych od uznanego sprzedawcy. Karty pamięci gorszej jakości mogą mieć takie problemy, jak rzeczywista prędkość odczytu/zapisu nie odpowiada podanej prędkości, a rzeczywista pojemność pamięci nie odpowiada podanej pojemności. Nie ponosimy odpowiedzialności za utracone lub uszkodzone nagrania wideo z powodu użycia karty pamięci o niskiej jakości.
- Aby uniknąć zmniejszania się prędkości odczytu i zapisu po dłuższym użytkowaniu, zaleca się formatowanie karty pamięci stosowanej w kamerze samochodowej co dwa tygodnie.
- Nie wkładaj ani nie wyjmuj karty pamięci, gdy kamera samochodowa jest włączona.

## Środki zapobiegawcze

Przed rozpoczęciem korzystania z niniejszej kamery samochodowej, prosimy o zapoznanie się z wszystkimi środkami zapobiegawczymi oraz instrukcją online dla zapewnienia prawidłowego i bezpiecznego użytkowania produktu.

- Niniejsza kamera przeznaczona jest do wspomagania kierowców w zakresie nagrywania otoczenia poza pojazdem. Nie gwarantuje ona jednak bezpieczeństwa jazdy. Nie ponosimy odpowiedzialności za żaden wypadek, uszkodzenie lub utratę informacji spowodowanych przez kamerę podczas jazdy.
- Ze względu na różne warunki pojazdów, style jazdy, otoczenie jazdy itp. niektóre funkcje urządzenia mogą nie działać prawidłowo. Awaria zasilania, stosowanie w środowisku z temperaturą wykraczającą poza zakres normalnej temperatury działania lub wilgotnością również poza zakresem, kolizja lub uszkodzona karta pamięci mogą spowodować nieprawidłowe działanie kamery. Nie ma żadnej gwarancji, że kamera ta będzie prawidłowo działać we wszystkich okolicznościach. Nagrania wideo zapisane w niej są wyłącznie dla celów referencyjnych.
- Prosimy o prawidłowe zainstalowanie kamery samochodowej w sposób nie blokujący zakresu widoku dla kierowcy lub poduszki powietrznej, aby zapobiec uszkodzeniu urządzenia lub urazów ciała.
- Należy skorzyszczyć z załączonej ładowarki samochodowej, przewodu zasilającego i innych akcesoriów w celu uniknięcia awarii produktu z powodu niezgodności akcesoriów. Nie ponosimy odpowiedzialności za żadne straty lub szkody spowodowane użytkowaniem nieoryginalnej ładowarki lub kabla zasilającego.
- Jeżeli bateria ulegnie deformacji, spuchnie lub zacznie przeciekać podczas użytkowania lub przechowywania, należy natychmiast zaprzestać korzystania z kamery, by zapobiec problemom z bezpieczeństwem, a następnie skontaktuj się z obsługą posprzedażną.
- Prosimy przechowywać kamerę z dala od silnych pól magnetycznych, ponieważ mogą one ją uszkodzić.
- Nie używać kamery w środowisku o temperaturze ponad 60°C lub poniżej -10°C.
- Należy korzystać z urządzenia wyłącznie w zakresie dopuszczalnym prawnie.

## Dane techniczne

Produkt: Kamera samochodowa

Model: M300

Moc wejściowa: 5 V = 1,5 A

Zasilanie: Zapalniczka samochodowa

Typ baterii: Bateria litowo-polimerowa

Pojemność baterii: 240 mAh

Łączność bezprzewodowa: Wi-Fi IEEE 802.11 b/g/n 2.4 GHz

## Lista zawartości opakowania

1. 70mai Dash Cam M300 × 1
2. Przewód zasilający × 1
3. Ładowarka samochodowa × 1
4. Naklejka elektrostatyczna × 2
5. Naklejka samoprzylepna × 2 (1 wstępnie naklejona na uchwyt)
6. Instrukcja obsługi × 1

## Informacje wymagane przepisami

### Informacje dotyczące europejskiej dyrektywy WEEE



Wszystkie produkty oznaczone tym symbolem są uznane za odpady sprzętu elektrycznego i elektronicznego (WEEE zgodnie z Dyrektywą 2012/19/UE) i nie mogą być wyrzucane po zakończeniu okresu użytkowania wraz z innymi odpadami. W celu ochrony zdrowia ludzi oraz środowiska naturalnego należy przekazać zużyty sprzęt do wyznaczonego punktu utylizacji wyznaczonego przez instytucje rządowe lub lokalne. Prawidłowe usunięcie zużytego produktu pomaga w zapobieganiu potencjalnym negatywnym skutkom oddziaływania na środowisko naturalne i zdrowie ludzi. Więcej informacji można uzyskać w urzędzie lokalnym lub od instalatora.

### Deklaracja zgodności UE



Niniejszym producent deklaruje zgodność produktu z wymogami odpowiednich dyrektyw oraz norm europejskich wraz ze zmianami. Pełny tekst deklaracji zgodności UE jest dostępny na następującej stronie internetowej: <https://help.70mai.asia/1193.html>

## Informacje dotyczące bezpieczeństwa

### Uwaga

Niewłaściwa eksploatacja baterii może spowodować jej przegrzanie, wyciek substancji płynnej lub wybuch. Aby uniknąć potencjalnych obrażeń:

- Nie otwierać, demontować ani nie serwisować żadnej baterii.
- Nie próbować wymieniać wewnętrznych akumulatorów litowych.
- Nie zginać ani nie przekłuwać baterii.
- Nie doprowadzać do zwarcia baterii, ani nie narażać jej na działanie wody lub innych płynów.
- Baterię przechowywać z dala od dzieci.
- Przechowywać baterię z dala od ognia.
- Nie pozostawiać baterii w otoczeniu o bardzo wysokiej temperaturze lub bardzo niskim ciśnieniu powietrza.
- Zaprzestać używania baterii w przypadku jej uszkodzenia lub zauważenia rozładowania lub nagromadzenia się ciepła obcych na jej stykach. Zalecamy ładowanie baterii mniej więcej raz na trzy miesiące, aby zapobiec ich przeładowaniu.
- Nie wyrzucać baterii do śmieci komunalnych. Utylizować je zgodnie z lokalnymi przepisami lub regulacjami.

Serwis: [help@70mai.com](mailto:help@70mai.com)

Dalsze informacje znajdują się na stronie [www.70mai.com](http://www.70mai.com)

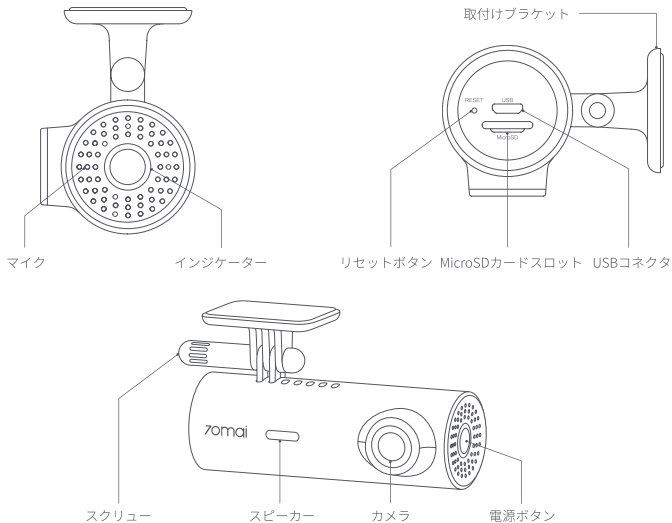
Producent: 70mai Co., Ltd.

Adres: Room 2220, Building 2, No.588, Zixing Road, Minhang District, Shanghai, Chiny



本製品を使用する前に、このマニュアルをよくお読みください。このマニュアルは、安全な場所に保管しておいてください。

## 製品概要



注意: ユーザーガイドで使用されている製品、付属品、およびユーザーインターフェイスの図は参照のみを目的としています。製品の機能強化が行われた場合、実際の製品および機能が異なることがあります。

## 取り付け

### 1. 静電ステッカーの貼り

フロントガラスを拭き、図に示す推奨部分に静電ステッカーを貼ります。フロントガラス縁側を避けるよう、平滑な部分に貼ります。

ステッカーとフロントガラスの間に気泡が入らないよう注意してください。



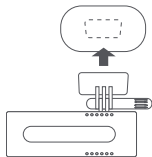
### 2. メモリカードの装着

メモリカードをカードスロットにその端子で接触するように差し入れ、脆い音を聞くまで。メモリカードの装着が完成です。



### 3. ダッシュカムの設置

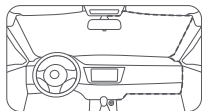
基座の底の保護フィルムを粘着シールから剥げ外して、ダッシュカムを静電ステッカーに点の付けた位置に貼ります。



### 4. 電源の接続

画像の通り、電源コードをフロントガラスの上側に敷け、Aピラーを下にして、電源コネクタがシガーライターソケットの近くにあるように、グローブボックスの周りを囲めます。電源コードを車の充電器に接続し、シガーライターのソケットに充電器を差し込みます。

注意: 車両の次第、シガーライターソケットの位置が異なる場合があります。掲示された画像はご参考までに。



## ボタン機能

電源ボタンを押した回数で、異なる機能を実行します。

ステータス	操作	機能
オフになっています	1回押します	デバイスの電源を入れます
オンになっています	1回押します	Wi-Fiのオン/オフを切り替えます
	3回続けて押します	メモリーカードをフォーマットします
	5回続けて押します	工場出荷時の設定にリセット
	3秒間押し続けます	デバイスの電源を切ります
接続要求の受信	1回押します	アクセス許可を確認します

注意: ダッシュカムがオンにならない場合、または操作中に応答しない場合は、ピンを使用してリセットボタンを押すと、ダッシュカムが自動的にオンになります。

## 70maiのアプリをダウンロードします

本製品は70mai アプリと組み合わせて使用することができます。アプリストアで「70mai」を検索するか、QRコードをスキャンしてアプリをダウンロードしてインストールしてください。

注意: アンドロイド 4.4 及び iOS 9.0 以上の方にはスマホンを使ってアプリのWi-Fiホットスポットとつなげる必要があります。

70maiダッシュカムM300Wi-Fiホットスポット情報

ホットスポット名: 70mai\_M300\_XXXX (ホットスポット名についてはデバイスのラベルを確認してください。)

デフォルトのパスワード: 12345678

接続の確立方法については、オンラインガイドを参照してください。



## オンラインガイド

QRコードをスキャンすると、オンラインガイドにアクセスすることができます。このガイドには、機能説明など詳細な製品情報が記載されています。ご使用前にこのガイドをよくお読みになり、誤った使用による損傷を避けてください。



## メモリーカードの説明

- メモリーカード(別売り)は必ずダッシュカムに挿入してから使用してください。
- ダッシュカムは標準のMicroSDカードに対応しています。容量16 GB～128 GB、定格速度クラス10以上のメモリーカードをご使用ください。
- メモリーカードのデフォルトのファイルファイルパーティションの形式は、本製品の対応形式と不一致な場合があります。新しいメモリーカードを本製品で初めてお使いになる場合、まず本製品で初期化してください。メモリーカードを初期化すると、カード内のすべてのファイルが削除されます。重要なデータは予め別の設備にバックアップしておいてください。
- メモリーカードは、上書きを繰り返すと破損したり劣化したりする場合があります。動画や画像ファイルの保存に影響する恐れがあります。そういう場合、直ちに新品のメモリーカードと入れ替えてください。
- 評判の良い販売先から購入した高品質なメモリーカードを使用してください。劣質なメモリーカードは、実際の読み取り/書き込み速度が記載された速度と一致せず、実際に使える容量が記載された容量と一致しないなどの問題が発生する可能性があります。当方は、低品質のメモリーカードを使用したことに起因する動作映像の損失や損傷の責任は負いません。
- 長時間の使用で読み書きの速度低下を避けますように、2週間毎にダッシュカムのメモリーカードをフォーマットすることはお勧めです。
- 電源がオンになっている期間にメモリーカードの抜き差しをご遠慮下さい。

## 使用上の注意

本製品ダッシュカムを使用になる前に、, 正確に安全な使用行為をなりますよう注意事項及びオンラインガイドをお読みください。

- 本製品ダッシュカムは運転手が車外の環境を記録する目的でドライバーを支援することを目的としています。ダ

ッシュカムは使用者の安全運転を保証しません。当方は運転中にダッシュカムの操作により起こられた事故、損傷、情報の損失の責任を負いません。

- 車両の状態、運転の習慣、走行環境などの違いにより、一部の機能が正常に動作しない場合があります。電源の故障、常温・常湿以外の環境での使用、衝突、或は損傷したメモ리카ードもダッシュカムの機能異常に因む恐れがあります。本製品ダッシュカムは如何なる状況にも正常と機能する保証がありません。本製品ダッシュカムが録画したビデオは参考用までに。
- 製品の障害や人身傷害を回避するため、本製品ダッシュカムを適切に装着し、運転者の視界や車両のエアバッグへの障害とならないように注意してください。
- 不適合による製品故障を避けるため、付属の車用充電器及び電源コードなどの付属品をご使用になってください。当方は、純正品以外の車用充電器や電源コードの使用によって生じた損失や損害については、一切の責任を負いません。
- もし使用中や保管中に電池が変形したり、膨張したり、液漏れしたりした場合、安全上の問題を避けるために直ちに使用を中止し、アフターサービスにご連絡ください。
- 本製品ダッシュカム損傷の原因となりますので、強い磁場に近づけないようにしてください。
- 本製品は60°C以上、又は-10°C以下の温度環境で使用しないでください。
- 本製品ダッシュカムは法律の許容範囲内のみにご使用してください。