



Label Location

商品ID	SKU编码	商品名称	69码	产品型号
------	-------	------	-----	------

小米生态链产品包装图纸

图纸提供单位

公司名字: 板牙

项目名称

项目名字: 机器铭牌贴纸
BYC_DR2800

版本号

版本号码: V1.0

设计时间

设计日期: 2020.11.24

设计师

材质工艺要求

材质要求: 80g铜版纸
表面过可打印哑胶
符合RoHS/REACH/WEEE
需耐高低温70度/-40度,
并且遇高温后不可以有残胶现象,
影响外观或性能等

制作工序: 印刷+哑膜+模切+背胶

工艺要求: 色相正确、印迹牢固、
套印准确、各色套印
不露杂色, 套印误差 $\leq 0.1\text{mm}$
模切走位 $\leq \pm 0.5\text{mm}$

颜色及专色: CMYK+1专 (Pantone Cool Gray 7C)
LOGO颜色: C18 M84 Y100 K0
背景颜色: C0 M0 Y0 K100

纹理要求

比例 1:1 单位 mm



供应商印刷


LOGO颜色: C18 M84 Y100 K0
背景颜色: C0 M0 Y0 K100



字体: Noto San S Chinese light 3.8pt
颜色: Pantone Cool Gray 4C

机身贴纸:
尺寸: 41.2 X 25.2
材质: 80g铜版纸
工艺: 表面过可打印哑胶

工厂打印二维码部分



SN编码规则: Code128 Auto
XXXX X X X X X X XXXX

流水号从0001-9999 (每日从0001开始)

日期 "日" 01-09 分别用1-9表示, 10-A 11-B 12-C
13-D 14-E 15-F 16-G 17-H 18-J
19-K 20-L 21-M 22-N 23-P 24-Q
25-R 26-S 27-T 28-W 29-X 30-Y
31-Z 备注: 字母I、O、U、V没有使用

日期 "月", 1月-9月份, 用1-9表示, 10-12月, 分别用ABC

日期 "年", 取当年最后一位, 如2020, 取"0"

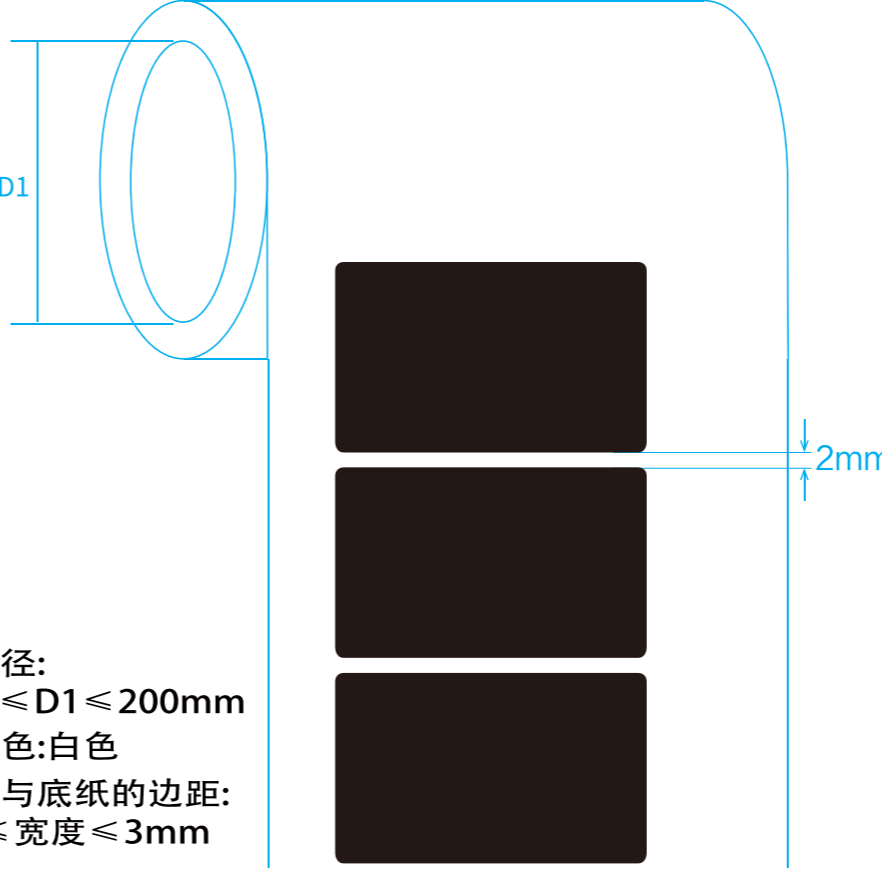
区域代码: 国内为"1" 海外为"2"

颜色代码: 黑色/银色: L 银色: S 灰色: H 白色: W 蓝色: B,
绿色: G 黄色: Y 橙色: O 紫色: P 金色: J 巧克力棕: C

供应商简称, 例: 爱培科简称"A" 爱沛柯尔为"P" 德恩为"D"

项目名称, 例手表项目名称为DR130Q 取数字部分, 即1300

供应商来料方式



圆筒直径:
 $76\text{mm} \leq D1 \leq 200\text{mm}$

底纸颜色: 白色

标签纸与底纸的边距:
 $2\text{mm} \leq \text{宽度} \leq 3\text{mm}$

等间距出纸

商品ID	SKU编码	商品名称	69码	产品型号
------	-------	------	-----	------

小米生态链产品包装图纸

图纸提供单位

公司名字: 板牙

项目名称

项目名字: 机器铭牌贴纸
BYC_DR2800海外套装

版本号

版本号码: V1.0

设计时间

设计日期: 2020.11.27

设计师

材质工艺要求

材质要求: 80g铜版纸
表面过可打印哑胶
符合RoHS/REACH/WEEE
需耐高低温70度/-40度,
并且遇高温后不可以有残胶现象,
影响外观或性能等

制作工序: 印刷+哑膜+模切+背胶

工艺要求: 色相正确、印迹牢固、
套印准确、各色套印
不露杂色, 套印误差 $\leq 0.1\text{mm}$
模切走位 $\leq \pm 0.5\text{mm}$

颜色及专色: CMYK+1专 (Pantone Cool Gray 7C)
LOGO颜色: C18 M84 Y100 K0
背景颜色: C0 M0 Y0 K100

纹理要求

比例 1:1 单位 mm



供应商印刷


LOGO颜色: C18 M84 Y100 K0
背景颜色 C0 M0 Y0 K100



字体: Noto San S Chinese light 3.8pt
颜色: Pantone Cool Gray 4C

机身贴纸:
尺寸: 41.2 X 25.2
材质: 80g铜版纸
工艺: 表面过可打印哑胶

工厂打印二维码部分



SN编码规则: Code128 Auto
XXXX X X X X X X XXXX

流水号从0001-9999 (每日从0001开始)

日期 "日" 01-09 分别用1-9表示, 10-A 11-B 12-C
13-D 14-E 15-F 16-G 17-H 18-J
19-K 20-L 21-M 22-N 23-P 24-Q
25-R 26-S 27-T 28-W 29-X 30-Y
31-Z 备注: 字母I、O、U、V没有使用

日期 "月", 1月-9月份, 用1-9表示, 10-12月, 分别用ABC

日期 "年", 取当年最后一位, 如2020, 取"0"

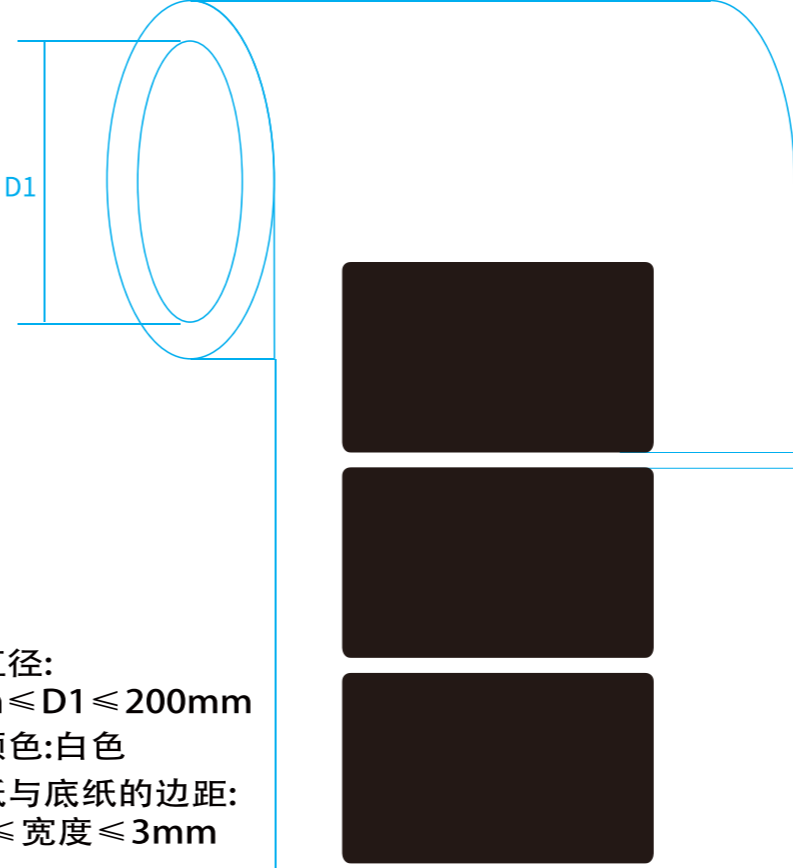
区域代码: 国内为"1" 海外为"2"

颜色代码: 黑色/银色: L 银色: S 灰色: H 白色: W 蓝色: B,
绿色: G 黄色: Y 橙色: O 紫色: P 金色: J 巧克力棕: C

供应商简称, 例: 爱培科简称"A" 爱沛柯尔为"P" 德恩为"D"

项目名称, 例手表项目名称为DR130Q 取数字部分, 即1300

供应商来料方式



圆筒直径:
 $76\text{mm} \leq D1 \leq 200\text{mm}$
底纸颜色: 白色
标签纸与底纸的边距:
 $2\text{mm} \leq \text{宽度} \leq 3\text{mm}$

等间距出纸