

小米生态链产品包装图纸

图纸提供单位

公司名字：板牙

项目名称

项目名字：机器铭牌贴纸
BYC_DR0011

版本号

版本号码：V1.0

设计时间

设计日期：2020.07.09

设计师

材质工艺要求

材质要求：80g铜版纸
表面过可打印哑胶
符合RoHS/REACH/WEEE
需耐高低温70度/-40度，
并且遇高温后不可以有残胶现象，
影响外观或性能等

制作工序：印刷+哑膜+模切+背胶

工艺要求：色相正确、印迹牢固、
套印准确、各色套印
不露杂色，套印误差 $\leq 0.1\text{mm}$
模切走位 $\leq \pm 0.5\text{mm}$

颜色及专色：CMYK+1专 (Pantone Cool Gray 7C)
LOGO颜色:C18 M84 Y100 K0
背景颜色:C0 M0 Y0 K100

纹理要求

比例 1:1 单位 mm



商品ID SKU编码 商品名称 69码 产品型号

供应商印刷

LOGO颜色:C18 M84 Y100 K0
背景颜色 C0 M0 Y0 K100



字体:Noto San S Chinese light 3.8pt

颜色:Pantone Cool Gray 4C

机身贴纸：
尺寸:41.2 X 25.2
材质:80g铜版纸
工艺:表面过可打印哑胶

工厂打印二维码部分



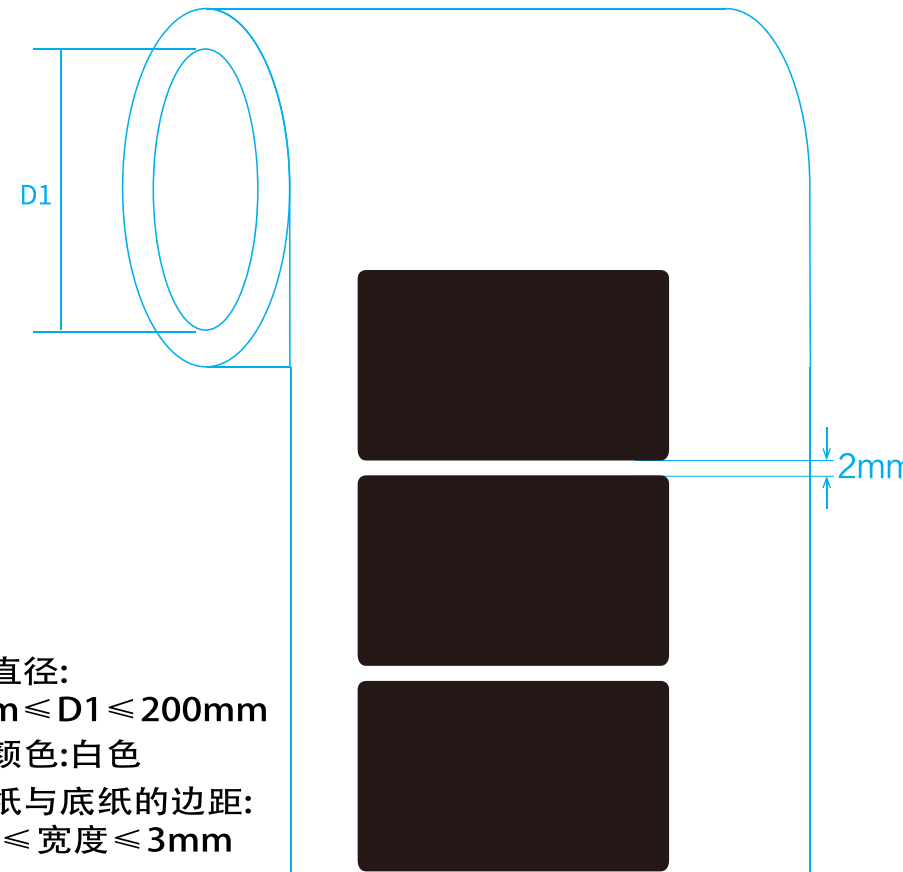
8.7mm

条形码编码规则:
XXXX X X X X XXXXX
流水号, 规则参考“表一”
日期“日”, 规则参考“表一”
日期“月”, 规则参考“表一”
日期“年”, 规则参考“表一”
供应商简称
项目名缩写, 规则参考“表一”

位置	描述	详细内容
1-3	项目名缩写	智能记录仪项目名称DR0011, 缩写为D11,取第一位+后两位
4	供应商简称	举例: 龙旗简称“L”, 曼塔料简称“A”
5	日期“年”	取当年的最后一位数
6	日期“月”	1月--1 5月--5 9月--9
		2月--2 6月--6 10月--A
		3月--3 7月--7 11月--B
		4月--4 8月--8 12月--C
7	日期“日”	01--1 09--9 17--H 25--R
		02--2 10--A 18--J 26--S
		03--3 11--B 19--K 27--T
		04--4 12--C 20--L 28--W
		05--5 13--D 21--M 29--X
		06--6 14--E 22--N 30--Y
		07--7 15--F 23--P 31--Z
		08--8 16--G 24--Q
8-11	流水号	0001-9999

备注: 字母I、O、U、V没有使用 条码高度 $\geq 4.5\text{mm}$; 条码类型: code 128; 字体: Arial Regular 4.5pt
备注: 字母I、O、U、V没有使用 二维码条码高度 $\geq 10\text{mm}$; 条码类型: QR; 字体: Arial Regular 3.7pt

供应商来料方式



圆筒直径:
 $76\text{mm} \leq D1 \leq 200\text{mm}$
底纸颜色:白色
标签纸与底纸的边距:
 $2\text{mm} \leq \text{宽度} \leq 3\text{mm}$

等间距出纸

label



Label Location