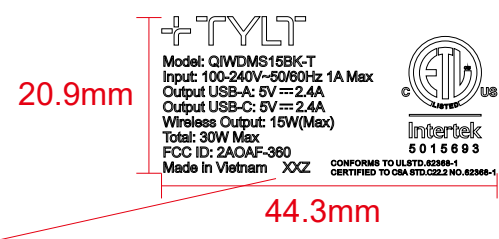
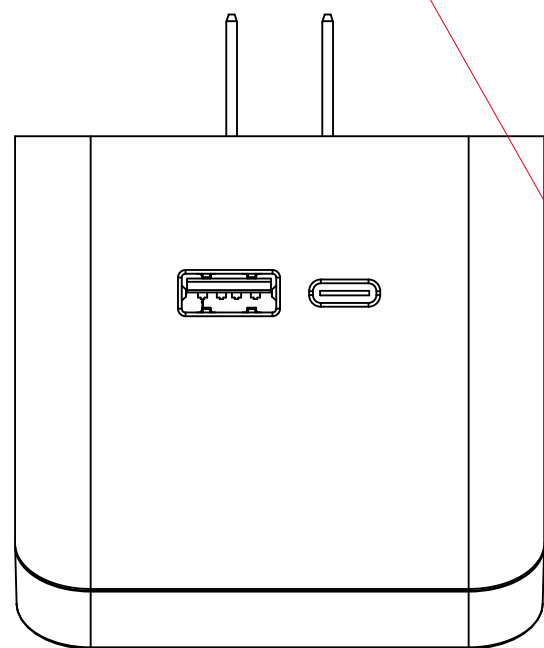
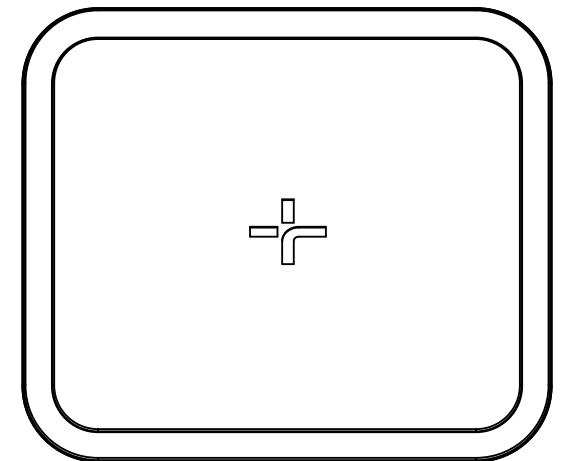
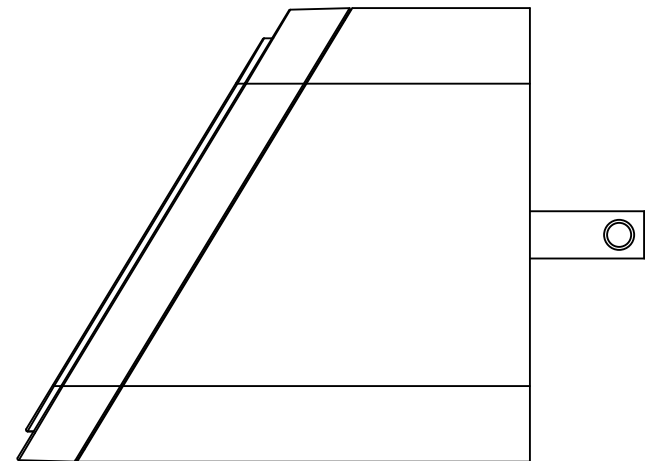
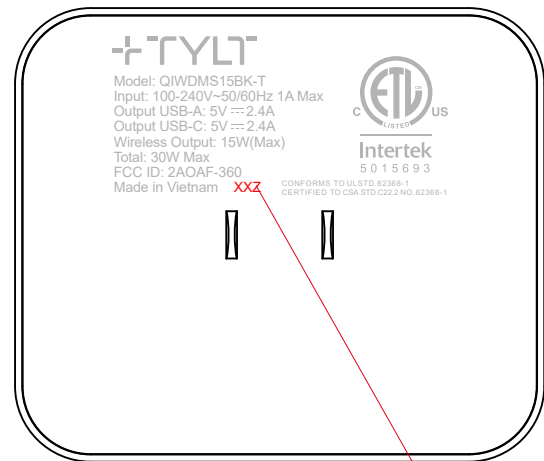
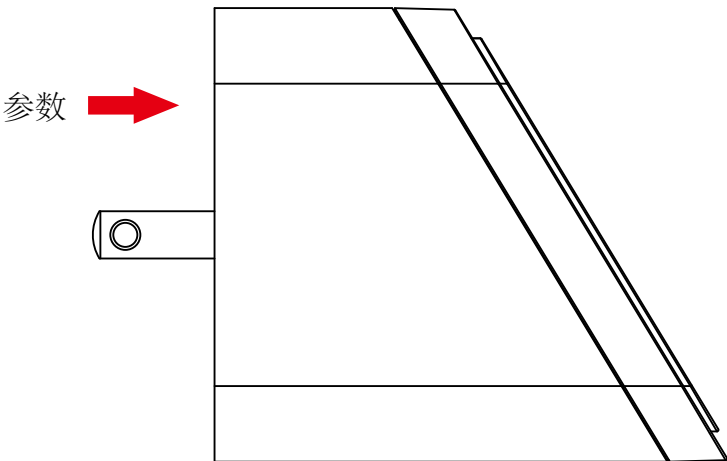


左右居中



XX代表年,Z代表月由字母代替,例: 2022年4月份, 即丝印22D)

镭雕图

技术要求:

1. 要求镭雕位置准确, 误差小于0.5mm, 其倾斜度小于正负0.5度;
2. 镭雕要清晰、均匀、饱满、且附着力好, 无明显毛刺, 不得有漏雕, 错雕、重影现象;

月份	1	2	3	4	5	6	7	8	9	10	11	12
字母代表	A	B	C	D	E	F	G	H	I	J	K	L

产品型号:	WP22-1	日期:	2022.05.10
文件名称:	WP22-1_LDT01	材质:	*****
客户名称:	*****	版本:	A0
编制:	CHRIS	物料编号:	804-WP22-001
审核:		批准:	