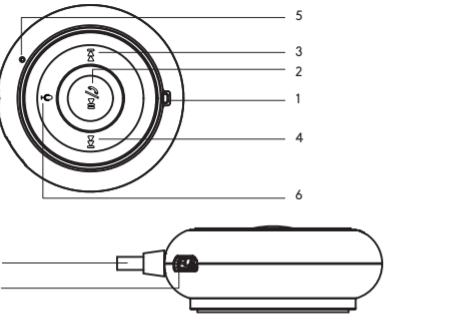


WIRELESS ADAPTER

User Guide



EN

Product Diagram

1. LED Indicator
2. Switch/pause/answer/redial
3. Previous Track
4. Next Track
5. MIC
6. Siri speech control
7. Micro USB Charging Port
8. Earphone line

DE

Produktdiagramm

1. LED-Anzeige
2. switch / pause / antwort - r ü ckru f
3. Vorheriges Lied
4. Nächstes Lied
5. MIC
6. siri die kontrolle über die sprache
7. Mikro USB-Ladeanschluss
8. kopfhörer - linie

FR

Schéma du Produit

1. Voyant à LED
2. commutateur / pause / réponse / bis
3. Piste Précédente
4. Piste Suivante
5. MIC
6. siri discours de contrôle
7. Port de charge Micro-USB
8. oreillette ligne

ES

Diagrama del Producto

1. Indicador LED
2. Interruptor / pausa / respuesta / REDIAL
3. Pista anterior
4. Pista siguiente
5. MIC
6. Control por voz Siri
7. Puerto de carga micro USB
8. Línea de auriculares

EN

Basic parameters

- Product size: 40* 45* 11mm
- Weight: 22g
- Working voltage: 3.7 V
- Low tip voltage: 3.2 V
- Low power shutdown voltage: 3.0V
- Working time: about 13 hours
- Charge voltage: DC 5 V
- Charging interface: Micro USB
- Charging time: about 1.5 hours
- Charging current: 150mA

How to Use

1.Charging

- 1) Connect the charging port with any USB charging adapter or active computer USB port.
- 2) when the LED indicator turns green and usually bright, it means charging.
- 3) when the LED indicates that the green light is off, the receiver charge is completed.

Note: Charge the receiver at least once every 6 months when not using for a long time.

2.Pairing

- 1) Make sure that the receiver and your BT device are close to each other (360 degrees / 10 meters).
- 2) Alternating blue and red flash when BT pairing.BT back chain, blue light interval 2 seconds, flash 2 times
- 3) When the BT is connected, the blue light is always on; when the music or the call is in, the blue light flashes slowly, and the blue light always shines when the pause is in progress.
- 4) Low power: when playing, the blue light does not turn on and the red light flashes slowly. The red light is always on without playing

Note: The BT receiver can remember previously paired devices.

DE

Grundlegende Parameter

- Produkt - gröÙe: 40* 45 * 11mm
- Gewicht: 22g
- Die spannung: 3.7 V
- Mit spannung gering: 3.2 V
- Low - power - abschaltung: 3.0V
- Arbeitszeit: etwa 13 stunden
- Für spannung: DC 5 V
- Das interface: Micro USB
- Ladezeit: 1.5 stunden
- Ladestrom: 150mA

Bedienung

1.Laden

- 1) Verbinden Sie den Ladeanschluss mit irgendeinem USB-Ladeadapter oder aktiven PC mit USB-Anschluss.
- 2) Wenn die led - anzeige grün und meist hell, es bedeutet, geladen.
- 3) Wenn die led zeigt, dass das grüne licht aus ist der empfänger anklage abgeschlossen ist

Hinweis: Laden Sie den Empfänger mindestens alle sechs Monate einmal wenn Sie ihn für längere Zeit nicht benutzen.

2.Kopplung

- 1) Stellen sie sicher, dass der empfänger und das BT - gerät sind einandre nah (360 grad / 10 meter).
- 2) Abwechselnd mit blauen und roten blitz bei BT paarung. BT zurück - kette, blaues licht intervall 2 sekunden, flash, 2 mal.
- 3) Wenn die BT - verbunden ist, das blaue licht immer auf, wenn die musik oder die aufforderung, das blaue licht blinkt langsam, und das blaue licht immer scheint, wenn die pause ist im gange.
- 4) Low - power: wenn sie das blaue licht nicht einschalten und das rote licht blinkt langsam.das rote licht immer ohne zu spielen

Hinweis: Der BT -Empfänger speichert gekoppelte geräte ab.

IT

Schema del Prodotto

1. Indicatore LED
2. interruttore / pausa / risposta / richiama
3. Traccia Precedente
4. Traccia Successiva
5. MIC
6. siri discorso controllo
7. Porta di Ricarica Micro-USB
8. auricolare linea

JP

製品図

1. LED インジケーター
2. スイッチ返答ポーズダイヤル
3. 前のトラック
4. 次のトラック
5. MIC
6. シリ音声制御
7. マイクロUSB 充電ポート
8. イヤホンの線

FR

Paramètres Fondamentaux

- La taille des produits: 40* 45* 11mm
- Poids: 22g
- Tension de travail: 3.7 V
- Tension faible pointe: 3.2 V
- Tension faible pouvoir d'arrêt: 3.0V
- Temps de travail: environ 13 heures
- Tension de charge: DC 5 V
- Interface de tarification: Micro -USB
- Le temps de charge: environ 1,5 heures
- Courant de charge: 150mA

Mode d' Emploi

1.Chargement

- 1) Branchez le port de chargement à n'importe quel char geur USB ou port USB d'ordinateur actif.
- 2) Quand le conduit indicateur devient vert et habituellement brillante, c'est la tarification.
- 3) Quand le conduit indique que le feu vert est off, le receveur est terminé.

Note : Chargez le récepteur au moins une fois tous les 6 mois en cas de non-utilisation prolongée.

2.Couplage

- 1) Assurez - vous que le receveur et votre bt instrument sont proches les uns des autres (360 degrés / 10 mètres).
- 2) l'alternance bleu et rouge de l'éclair quand BT . BT dos chaine, la lumière bleue intervalle 2 secondes, flash 2 fois
- 3) Quand le BT est liée, la lumière bleue est toujours; quand la musique ou l'appel est, la lumière bleue défile lentement, et la lumière bleue brille quand la pause est en cours.
- 3) Quand, de faible puissance, ne dépend pas de la lumière bleue et le voyant rouge clignote lentement.La lumière rouge est toujours sans jouer.

Note: Le récepteur BT mémorise les appareils précédemment couplés.

DE

Bedienungsanleitung

Funktion	Operation
Power an	Lange presse zu öffnen, die taste 1 sekunde blaues licht für das boot USB booten automatisch beim aufladen
Power aus	Lange presse offene schlüssel 3 sekunden rote ampel abschalten
Paarung	Automatische paarung ohne zurück - kette, andere blinken blaues licht
Die lautstärke	Keine band anpassung, die voreingestellte maximalgröße
Titel auswählen	In dem staat, der musik, kurze presse vorangegangenen track / nächstes lied
Pause / Spielen	Unter der staat spielt musik, kurz auf den play - button eine pause ein und drücken sie den knopf wieder spielen, spielen wieder musik
Antwort / Ende nennen	Kurze presse spielen *
Anrufe ablehnen	Lange drücken sie die play - taste *
Hecknummer wahlwiederholung	Drücken sie die beiden play - button und wählen sie die telefonnummer.
Sir stimme assistent	Kurze presse siri spracheingabe schlüssel
Keine verbindung nach dem start	Die automatische abschaltung nach 10 minuten
Mobile weit weg	Die automatische abschaltung nach 30 minuten der kette zurück
Disconnect	Gleichzeitig halten sie die vorangegangenen track / nächstes lied schlüssel für 3 sekunden
klar, die paarung liste	Gleichzeitig halten sie die vorangegangenen track / nächstes lied schlüssel für 5 sekunden.

FR

les instructions de fonctionnement

Fonction	Opération
Marche	longtemps press pour ouvrir la clé 1 seconde à la lumière bleue de la botte
Arrêt	longtemps press à lumière rouge les 3 secondes d'arrêt
l'appariement	l'appariement automatique sans dos chaine, remplaçant clignotement de lumière bleue
Rajustement de volume	Aucun rajustement de volume, le défaut maximum
Suivre la sélection	Dans l'État de musique, presse voie précédente / suivante de courte piste
Pause / Play	En vertu de l'État de jouer de la musique, presse le bouton jouer à la pause, et appuyez sur le bouton jouer encore jouer de la musique
Réponse / fin de l'appel	Peu de presse bouton jouer
Rejeter les appels	Rejeter un appel: presse le bouton play pour 1 secondes
Queue numéro	Presse les deux bouton jouer et composer le dernier numéro.
Monsieur voix assistant	Clé de contrôle court press siri voix
Pas après.	Arrêt automatique après 10 minutes
Mobile loin	Arrêt automatique après 30 minutes de la chaine retour
Débrancher	Dans le même temps, la piste précédente / piste suivante clé pour 3 secondes
Claire l'appariement liste	Dans le même temps, la piste précédente / piste suivante clé 5 secondes

ES**Parámetros básicos**

- Tamaño del producto: 40 × 45 × 11mm
- Peso: 22g
- Tensión de funcionamiento: 3.7V
- Punta de baja tensión: 3.2V
- Baja tensión de energía apagado: 3.0V
- Tiempo de trabajo: alrededor de 13 horas
- Tensión de carga: DC 5V
- Interfaz de carga: Micro USB
- Tiempo de carga: alrededor de 1.5 horas
- Corriente de carga: 150mA

Cómo utilizar**1. Cargar**

- Conecte el puerto de carga con cualquier adaptador de carga USB o puerto USB de un ordenador
- Cuando el indicador LED se vuelve verde y generalmente brillante, significa la carga.
- Cuando el LED indica que la luz verde está apagado, el receptor de carga se ha completado.

Nota: Cargue el receptor al menos una vez cada 6 meses si es que no lo utiliza durante mucho tiempo.

2. Emparejamiento

- Asegurese de que el receptor y su dispositivo BT están cerca uno del otro (360 grados / 10 metros).
- Alternando Azul y rojo flash cuando BT maridaje, BT de vuelta la cadena, luz azul intervalo de 2 segundos, Flash 2 veces
- Cuando el BT está conectado, la luz azul es siempre: cuando la música o la llamada es en, la luz azul parpadea lentamente, y la luz azul siempre brilla cuando la pausa es en el progreso.
- Baja potencia: cuando se juega, la luz azul no enciende y la luz roja parpadea lentamente. La luz roja es siempre sin jugar

Nota: El receptor BT puede recordar los dispositivos emparejados anteriormente.

Instrucciones de funcionamiento

Función	Operación
Encendido	Long Pulse para abrir la clave 1 segundo a la luz azul de la bota USB boot automáticamente cuando la carga
Apagado	Long Pulse Abrir llave 3 segundos de luz roja a shutdown
Maridaje	Emparejamiento automático sin volver la cadena, suplente de destellos de luz azul
Ajuste de volumen	No ajuste de volumen, la cantidad máxima por defecto
Selección de pista	En el Estado de la música, la prensa corta pista anterior / siguiente pista
Pausa / Reproducción	Bajo el Estado de tocar música, pulse brevemente el botón Play para hacer una pausa, y pulse el botón play de nuevo a tocar música de nuevo
Responder / Finalizar llamadas	Short Pulse boton play
Remarcar	Pulse el botón Play para 1 segundos
Tail Number redial	Pulse el botón Play y dos marcar el último número de teléfono.
Señor asistente de voz	Resumen prensa tecla de control de voz de Siri
No hay conexión después de Startup	Apagado automatico despues de 10 minutos
Mobile far away	Apagado automatico despues de 30 minutos de la cadena de retorno
Desconectar	Al mismo tiempo, mantenga la pista anterior / siguiente pista clave para 3 segundos
Claro el maridaje lista	Al mismo tiempo, mantenga la pista anterior / siguiente pista clave para 5 segundos

IT**Parametri di base**

- dimensione del prodotto: 40 × 45 × 11mm
- peso: 22g
- la tensione di lavoro: 3.7V
- punta bassa tensione: 3.2V
- chiusura a bassa potenza, voltaggio: 3.0V
- orario di lavoro: circa 13 ore
- carica di tensione: DC 5V
- caricamento dell'interfaccia: Micro USB
- tempo di carica: circa 1.5 ore
- caricamento corrente: 150mA

Funzionamento**1. Ricarica**

- Connettere la porta di ricarica ad un adattatore USB o alla porta USB del computer.
- Quando i led indicatore diventa verde brillante e di solito significa pagare .
- Quando i led indica che la luce verde spento, il ricevitore capo è completato.

Nota: Ricaricare il ricevitore almeno una volta ogni 6 mesi per periodi di inutilizzo prolungato.

2. Associazione

- Assicurati che il ricevitore e il tuo dispositivo BT sono molto vicine (360 gradi / 10 metri).
- Alternating blue and red flash when BT pairing, BT back chain, blue light interval 2 seconds, flash 2 times.
- Quando il BT è collegata, la luce blu è sempre: quando la musica o la chiamata, la luce blu flash lentamente, e la luce blu che splende sempre quando la pausa è in corso.
- Basso potere: durante il gioco, la luce blu non accendere la luce rossa lampeggia e lentamente. la luce rossa è sempre senza giocare .

Nota: Il Ricevitore BT ritiene in memoria i dispositivi precedentemente associati.

Istruzioni per l'uso

Funzione	Operazione
Accensione	Da stampa per aprire la chiave 1 secondo di luce blu per il boot USB boot automaticamente quando carica
Spegnimento	Lungo la stampa di aprire chiave 3 secondi di luce rossa di spegnimento
Coppia	Accoppiamento automatico senza tornare a catena, sostituto di luce blu lampeggiante
Adeguamento del volume	Nessun volume adeguamento, il massimo
Pista di selezione	Nello stato di musica, breve stampa traccia precedente / traccia successiva
La sospensione / giocare	Sotto lo stato della musica, premi il pulsante avvia una pausa, e premi il pulsante avvia di nuovo a suonare musica
Risposta / Rine chiamata	Breve premere pulsante riproduci
Rifiutare chiamate	Premere il pulsante riproduci per 1 secondi
Numero di coda richiama	Premi il pulsante riproduci e due fare l'ultimo numero
Signore, l'assistente vocale	Breve voce stampa siri chiave di controllo
Nessuna connessione all'avvio	Blocco automatico dopo 10 minuti
Mobile lontano	Blocco automatico dopo 30 minuti di catena di ritorno
Disconnetti	al tempo stesso, la traccia precedente / successivo corsa chiave 3 secondi
La coppia lista	Al tempo stesso, la traccia precedente / successivo corsa chiave 5 secondi

JP**基本的なパラメータ**

- 製品サイズ: 40 × 45 × 11mm
- 重量: 22g
- 作動電圧: 3.7V
- 低チップ電圧: 3.2V
- 低電力シャットダウン電圧: 3.0V
- 労働時間: 約13時間
- 充電電圧: DC 5V
- 作動電圧: 3.7V
- 帯電界面: Micro USB
- 充電電流: 150mA

使い方**1. 充電**

- 充電アダプタまたはアクティブコンピュータusbポートusbで充電ポートに接続します。
- LEDインジケータとして通常明るい緑になるとき、それは帯電手段。
- 緑の光がオフのときは、受信機の充電が完了する。

付記: 長期間使用しない場合でも、6ヶ月に1回程度充電してください。

2. ペアリング

- 受信機とあなたのBTデバイスが近接していることを確認する (360度/10メートル)。
- 交互に赤と青のフラッシュbtに対するとき、btバックチェーン、2秒間隔で青い光、フラッシュ2回
- BTを接続した場合は、青色光は常に、音楽または呼び出しの場合には、青色光の点滅がゆっくりと青い光が常に輝く休止中であるとき。
- 低電力で遊んでいるとき、青い光がターンオンしないと赤ランプの点滅がゆっくりとした。赤い光は常にでなく

付記: 本機BTレシーバーは前回にペアリングした機器を記憶しています。

操作方法

機能	操作
電源 on	公開鍵1の第2のブートのための青色光へのロング・プレス USBブート時に自動的に充電
電源 off	長いキーを押して3秒開いた赤い光をシャットダウンする
ペアリング	バックチェーンなしで自動ペアリング、交互の点滅青い光
ボリューム調整	ボリューム調整なし、デフォルトの最大
トラック選択	の音楽の状態においては、ショート・プレスの前のトラックの次のトラック
停止/放送	音楽を演奏している状態での短い休止を押して、再生ボタンを押すと、再び遊びボタンを再び音楽を演奏する
終わりの呼び出しに答えます	再生ボタンを短押し
電話の呼び出しを拒絶します	1秒の再生ボタンを押して
尾番号ダイヤル	2つのプレイボタンを押すと最後の電話番号をダイヤルする
Sirの声アシスタント	短いボイスコントロールキーを押してシリ
接続されていないスタートアップの後	10分後に自動シャットダウン
移動は速く離れている	チェーンの復帰の30分後に自動シャットダウン
切断	同時に、次のトラックのキーは、前のトラック・ホールド3秒
ペアリングリストをクリアする	同時に、次のトラックのキーは、前のトラック・ホールド5秒

EN**USE OF THE ENVIRONMENT**

Working temperature: -5~45°C
Storage temperature: -20~70°C

DE**NUTZUNG DER UMWELT**

Arbeitstemperatur: -5~45°C
Storage temperature: -20~70°C

FR**L'UTILISATION DE L'ENVIRONNEMENT**

La température de travail: -5~45°C
Température de stockage: -20~70°C

ES**EL USO DEL MEDIO AMBIENTE**

Temperatura de trabajo: -5~45°C
Temperatura de almacenamiento: -20~70°C

IT**L'USO DELL'AMBIENTE**

Temperatura di lavoro: -5~45°C
Temperatura di immagazzinamento: -20~70°C

JP**環境の利用**

使用温度: -5~45°C
貯蔵温度: -20~70°C

NOTE: This equipment has been tested and found to comply with the limits for a Class B digital device, pursuant to part 15 of the FCC Rules. These limits are designed to provide reasonable protection against harmful interference in a residential installation. This equipment generates uses and can radiate radio frequency energy and, if not installed and used in accordance with the instructions, may cause harmful interference to radio communications. However, there is no guarantee that interference will not occur in a particular installation. If this equipment does cause harmful interference to radio or television reception, which can be determined by turning the equipment off and on, the user is encouraged to try to correct the interference by one or more of the following

measures:

- Reorient or relocate the receiving antenna.
- Increase the separation between the equipment and receiver.
- Connect the equipment into an outlet on a circuit different from that to which the receiver is connected.
- Consult the dealer or an experienced radio/TV technician for help

Changes or modifications not expressly approved by the party responsible for compliance could void the user's authority to operate the equipment. This device complies with Part 15 of the FCC Rules. Operation is subject to the following two

conditions:

- this device may not cause harmful interference, and
- this device must accept any interference received, including interference that may cause undesired operation.



Manufacturer:
Dongguan Meilai Electronic Technology Co., Ltd
<https://www.meilai-audio.com>