

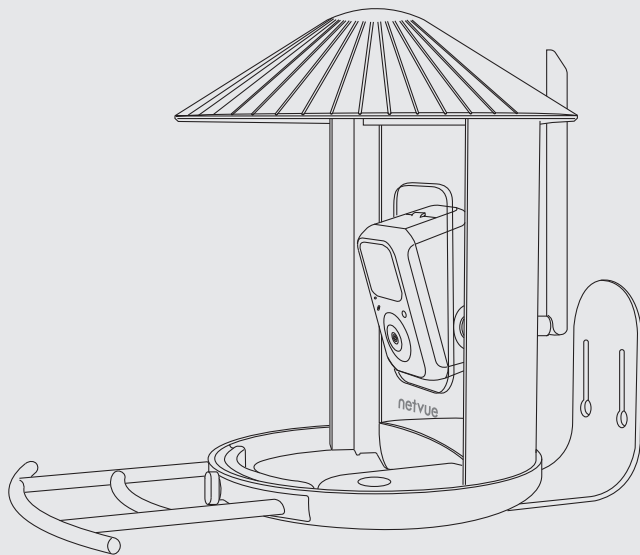
EN

DE

FR

ES

IT



netvue

Birdfy Feeder Quick Guide

Warning

NOTE: This equipment has been tested and found to comply with the limits for a Class B digital device, pursuant to part 15 of the FCC Rules. These limits are designed to provide reasonable protection against harmful interference in a residential installation. This equipment generates uses and can radiate radio frequency energy and, if not installed and used in accordance with the instructions, may cause harmful interference to radio communications. However, there is no guarantee that interference will not occur in a particular installation. If this equipment does cause harmful interference to radio or television reception, which can be determined by turning the equipment off and on, the user is encouraged to try to correct the interference by one or more of the following measures:

- Reorient or relocate the receiving antenna.
- Increase the separation between the equipment and receiver.
- Connect the equipment into an outlet on a circuit different from that to which thereceiver is connected.
- Consult the dealer or an experienced radio/TV technician for help.

The antennas used for this transmitter must be installed to provide a separation distance of at least 20 cm from all persons and must not be co-located for operating in conjunction with any other antenna or transmitter.

FCC (USA) 15.9 prohibition against eavesdropping except for the operations of law enforcement officers conducted under lawful authority, no person shall use, either directly or indirectly, a device operated pursuant to the provision of this part for the purpose of overhearing or recording the private conversations of other unless such use is authorized by all of the parties engaging in the conversation. Changes or modifications not expressly approved by the party responsible for compliance could void the user's authority to operate the equipment.

FCC ID: 2A08RNI-8101

CE RED

This product can be used across EU member states.

CE RED

Das Produkt kann in allen EU-Mitgliedstaaten verwendet werden.

CE RED

Ce produit peut être utilisé dans tous les États membres de l'UE.

CE RED

Este producto se puede utilizar en todos los estados miembros de la UE.

CE RED

Questo prodotto può essere utilizzato in tutti gli stati membri dell'UE.

Catalog

1. What's In The Box	P. 1-2
2. Camera Structure	P. 3-4
3. Insert Micro SD Card	P. 5-7
4. Assemble Birdfy Feeder	P. 8-10
5. Battery Charging	P. 11-12
6. How To Turn On & Off The Camera	P. 13
7. Read Before Installation	P. 18-20
8. Set Up With Netvue App	P. 21-22
9. Installation	P. 23-40
10. Special Step for Bracket & Tripod Connector Removal	P. 41-42
11. How to Add Bird Seed	P. 43-44
12. Status Light	P. 45-46
13. AI Bird Recognition	P. 47-49

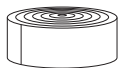
1. Was ist in der Box	P. 1-2
2. Kamerastruktur	P. 3-4
3. Micro-SD-Karte einlegen	P. 5-7
4. Birdfy Feeder zusammenbauen	P. 8-10
5. Aufladen des Akkus	P. 11-12
6. So schalten Sie die Kamera ein und aus	P. 14
7. Vor der Installation lesen	P. 18-20
8. Mit der Netvue-App einrichten	P. 21-22
9. Installation	P. 23-40
10. Spezieller Schritt zum Entfernen von Halterung und Stativanschluss	P. 41-42
11. Wie man Vogelfutter hinzufügt	P. 43-44
12. Statusleuchte	P. 45-46
13. KI-Vogelerkennung	P. 47-49

1. Qu'y a-t-il dans la boîte	P. 1-2
2. Structure de la caméra	P. 3-4
3. Insérez la carte Micro SD	P. 5-7
4. Assembler Birdfy Feeder	P. 8-10
5. Charge de la batterie	P. 11-12
6. Comment allumer & Hors de la caméra	P. 15
7. À lire avant l'installation	P. 18-20
8. Configurer avec l'application Netvue	P. 21-22
9. Installation	P. 23-40
10. Étape spéciale pour le retrait du connecteur du support et du trépied	P. 41-42
11. Comment ajouter des graines pour oiseaux	P. 43-44
12. Voyant d'état	P. 45-46
13. Reconnaissance des oiseaux par IA	P. 47-49

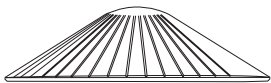
1. Qué hay en la caja	P. 1-2
2. Estructura de la cámara	P. 3-4
3. Inserte la tarjeta Micro SD	P. 5-7
4. Montaje del Birdfy Feeder	P. 8-10
5. Carga de la batería	P. 11-12
6. Cómo encender y apagar la cámara	P. 16
7. Leer antes de la instalación	P. 18-20
8. Configurar con la aplicación Netvue	P. 21-22
9. Instalación	P. 23-40
10. Paso especial para la extracción del conector del soporte y del trípode	P. 41-42
11. Cómo agregar semillas para pájaros	P. 43-44
12. Luz de estado	P. 45-46
13. Reconocimiento de aves por IA	P. 47-49

1. Cosa c'è nella scatola	P. 1-2
2. Struttura della fotocamera	P. 3-4
3. Inserire la scheda Micro SD	P. 5-7
4. Assembla Birdfy Feeder	P. 8-10
5. Ricarica della batteria	P. 11-12
6. Come accendere e spegnere la fotocamera	P. 17
7. Leggere prima dell'installazione	P. 18-20
8. Configurazione con l'app Netvue	P. 21-22
9. Installazione	P. 23-40
10. Passaggio speciale per la rimozione del connettore della staffa e del treppiede	P. 41-42
11. Come aggiungere semi per uccelli	P. 43-44
12. Spia di stato	P. 45-46
13. Riconoscimento dell'uccello AI	P. 47-49

What's In The Box



Black Strap
Schwarzer Riemen
Bracelet noir
Correa negra
Cinturino nero



Cover
Abdeckung
Couverture
Cubrir
Coperchio



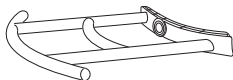
Mounting Screws
Befestigungsschrauben
Vis de montage
Tornillos de montaje
Viti di montaggio



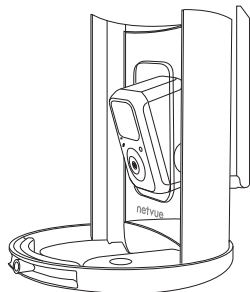
Anchors
Anker
Ancres
Anclas
Ancore



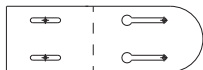
Bird Stand Screw
Vogelständerschraube
Oiseau Stand Vis
Tornillo de soporte para pájaros
Vite per supporto per uccelli



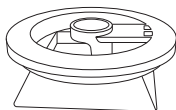
Bird Stand
Vogelständer
Support d'oiseau
Puesto de pájaros
Stand per uccelli



Birdfy Feeder



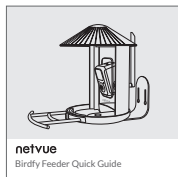
Drilling Template
Bohrschablone
Gabarit de perçage
Plantilla de perforación
Modello di perforazione



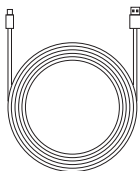
Tripod Adapter
Stativadapter
Adaptateur de trépied
Adaptador de trípode
Adattatore per treppiede



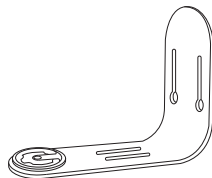
Ejector Pin
Auswerferstift
Broche d'éjecteur
Perno expulsor
Perno di espulsione



Quick Guide
Kurzanleitung
Guide rapide
Guía rápida
Guida veloce

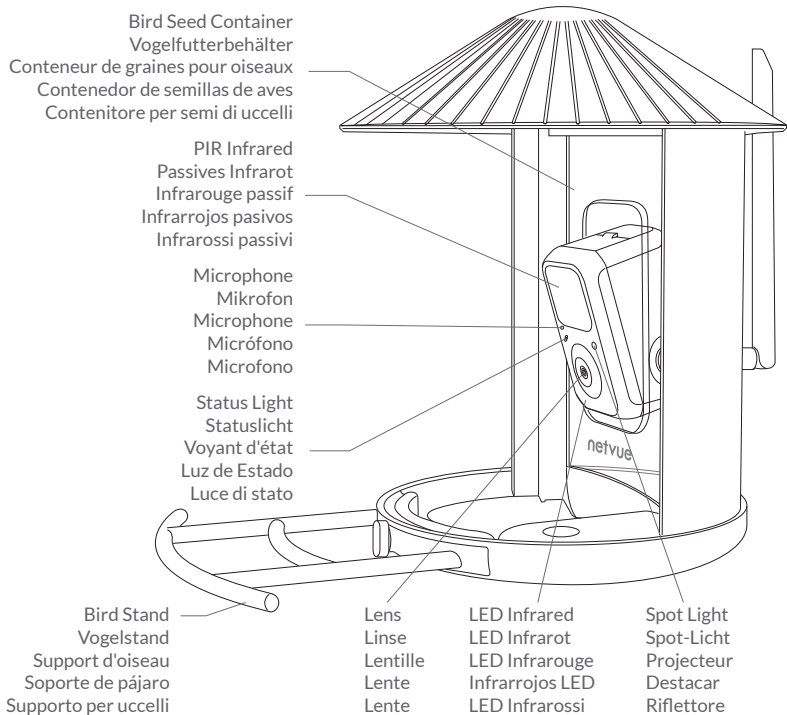


Type C Power Cable
Netzkabel Typ C
Câble d'alimentation de type C
Cable de alimentación tipo C
Cavo di alimentazione di tipo C



Mounting Bracket
Montagehalterung
Support de montage
Soporte de montaje
Staffa di fissaggio

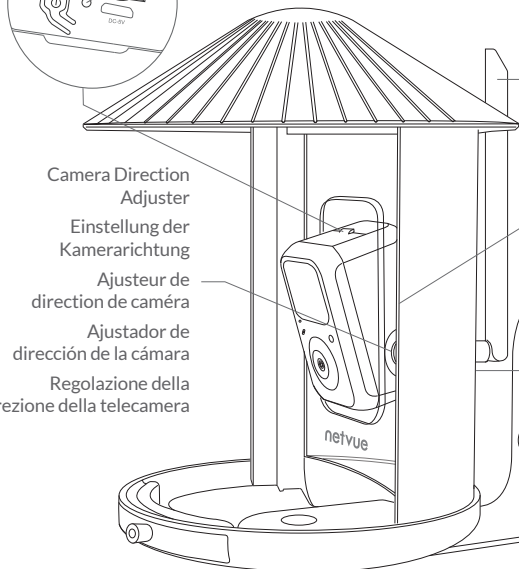
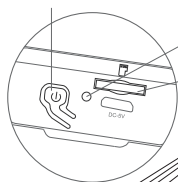
Camera Structure



Power Button
Netzschalter
Bouton marche
Botón de encendido
Pulsante di accensione

Reset Hole
Loch zurücksetzen
Réinitialiser le trou
Restablecer agujero
Ripristina foro

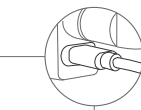
Micro SD Card Slot
Micro SD-Kartensteckplatz
Emplacement pour carte micro SD
Ranura para tarjeta micro SD
Slot per scheda micro SD



Camera Direction
Adjuster
Einstellung der
Kamerarichtung
Ajusteur de
direction de caméra
Ajustador de
dirección de la cámara
Regolazione della
direzione della telecamera

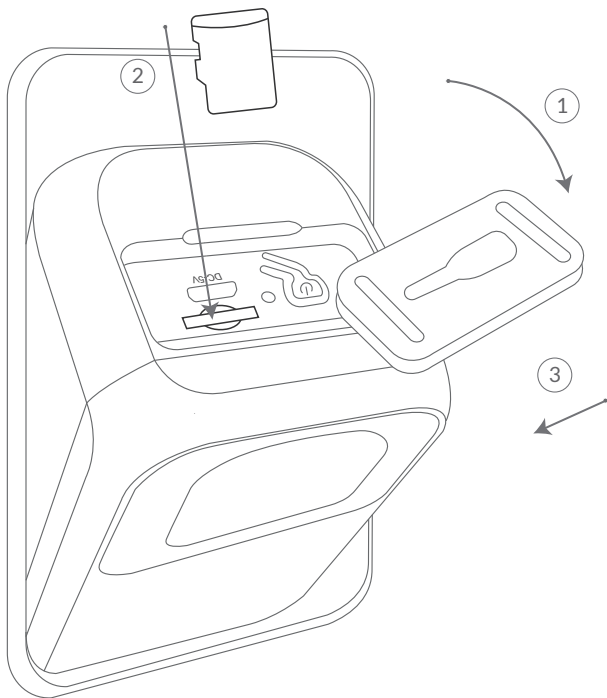
Antenna
Antenne
Antenne
Antena
Antenna

Speaker
Lautsprecher
Orateur
Orador
Altoparlante



Power Port
Stromanschluss
Port d'alimentation
Puerto de alimentación
Porta di alimentazione

Insert Micro SD Card



Birdfy Cam comes with a built-in card slot which supports up to 128GB Micro SD card.

Step 1: Rotate the camera down to the bottom.

Step 2: Open the top silicone plug. Insert the Micro SD card. Make sure to plug it in the right direction.

Step 3: Finally, Cover silicone plug.

Die Birdfy Cam verfügt über einen integrierten Kartensteckplatz, der bis zu 128 GB Micro SD-Karte unterstützt.

Schritt 1: Drehen Sie die Kamera nach unten.

Schritt 2: Öffnen Sie den oberen Silikonstopfen. Legen Sie die Micro-SD-Karte ein. Achten Sie darauf, es in die richtige Richtung zu stecken.

Schritt 3: Schließlich Silikonstopfen abdecken.

Birdfy Cam est livré avec un emplacement pour carte intégré qui prend en charge jusqu'à 128 Go de carte Micro SD.

Étape 1: Faites pivoter la caméra vers le bas.

Étape 2: Ouvrez le bouchon supérieur en silicone. Insérez la carte Micro SD. Assurez-vous de le brancher dans le bon sens.

Étape 3: Enfin, couvrez le bouchon en silicone.

Birdfy Cam viene con una ranura para tarjeta incorporada que admite tarjetas Micro SD de hasta 128 GB.

Paso 1: Gire la cámara hacia abajo.

Paso 2: Abre el tapón de silicona superior. Inserte la tarjeta Micro SD. Asegúrese de enchufarlo en la dirección correcta.

Paso 3: Finalmente, cubra el tapón de silicona.

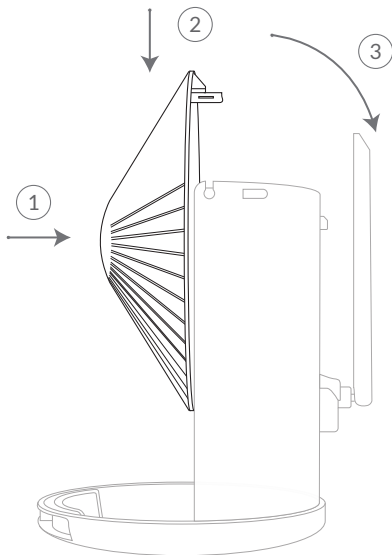
Birdfy Cam è dotato di uno slot per schede integrato che supporta schede Micro SD fino a 128 GB.

Passo 1: Ruota la fotocamera verso il basso.

Passo 2: Aprire il tappo in silicone superiore. Inserisci la scheda MicroSD. Assicurati di collegarlo nella giusta direzione.

Passo 3: Infine, coprire il tappo in silicone.

Assemble Birdfy Feeder



Assemble the cover

Step 1: Face up the side of the cover with the buckles. Align the small pillar on both the left and the right side with the buckles of the white bird seed container.

Step 2: Push down to insert.

Step 3: Then rotate back to install the buckle behind the white bird seed container.

Montieren Sie die Abdeckung

Schritt 1: Schauen Sie die Seite des Gehäuses mit den Schnallen nach. Richten Sie die kleine Säule links und rechts mit den Schnallen am weißen Vogelfutterbehälter aus.

Schritt 2: Zum Einfügen nach unten drücken.

Schritt 3: Dann drehen Sie sich zurück, um die Schnalle hinter dem weißen Vogelfutterbehälter zu installieren.

Assembler le couvercle

Étape 1: Recherchez le côté du boîtier avec les boucles. Alignez le petit pilier sur les côtés gauche et droit avec les boucles sur le conteneur de graines pour oiseaux blanc.

Étape 2: Appuyez vers le bas pour insérer.

Étape 3: Ensuite, revenez en arrière pour installer la boucle derrière le conteneur de graines pour oiseaux blancs.

Montar la Cubrir

Step 1: Mire hacia arriba el lado de la funda con las hebillas. Alinee el pequeño pilar en el lado izquierdo y derecho con las hebillas del contenedor de semillas para pájaros blanco.

Step 2: Empuje hacia abajo para insertar.

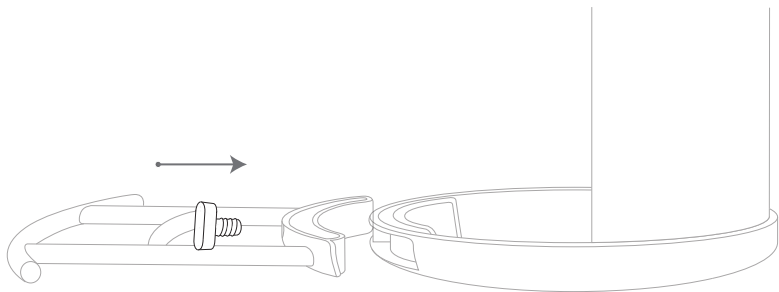
Step 3: Luego, gire hacia atrás para instalar la hebilla detrás del contenedor de semillas para pájaros blanco.

Installa il coperchio

Passo 1: Guarda il lato della custodia con le fibbie. Allineare il piccolo pilastro sul lato sinistro e destro con le fibbie sul contenitore bianco del beccchime.

Passo 2: Premere verso il basso per inserire.

Passo 3: Quindi, tornare indietro per installare la fibbia dietro il contenitore bianco di semi per uccelli.



Assemble Bird Stand

Use the provided bird stand screw to install the bird stan.

Vogelständer zusammenbauen

Verwenden Sie die mitgelieferte Vogelständerschraube, um den Vogelständer zu installieren.

Assembler le support d'oiseau

Utilisez la vis de support d'oiseau fournie pour installer le support d'oiseau.

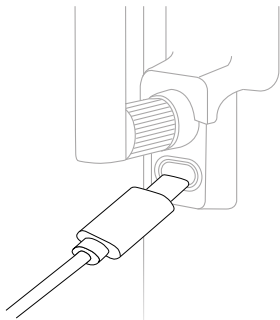
Ensamblar soporte para pájaros

Utilice el tornillo del soporte para pájaros provisto para instalar el soporte para pájaros.

Assemblare il supporto per uccelli

Utilizzare la vite del supporto per uccelli fornita per installare il supporto per uccelli.

Battery Charging



The batteries inside the camera are not fully charged according to the transportation safety regulations. Please fully charge the camera before using it. Please charge the batteries with provided Type C Port Cable (DC5V / 1.5A adapter not included).

The status light will be in solid yellow when charging, and will turn to solid green when it is fully charged. It takes about 14 hours to fully charge your camera.

Die Akkus in der Kamera sind gemäß den Transportsicherheitsbestimmungen nicht vollständig geladen. Bitte laden Sie die Kamera vollständig auf, bevor Sie sie verwenden. Bitte laden Sie die Akkus mit dem mitgelieferten Typ-C-Anschlusskabel (DC5V / 1,5A-Adapter nicht im Lieferumfang enthalten).

Die Statusleuchte leuchtet während des Ladevorgangs durchgehend gelb und leuchtet durchgehend grün, wenn sie vollständig aufgeladen ist. Es dauert ungefähr 14 Stunden, um Ihre Kamera vollständig aufzuladen.

Les batteries à l'intérieur de l'appareil photo ne sont pas complètement chargées conformément aux règles de sécurité relatives au transport. Veuillez charger complètement l'appareil photo avant de l'utiliser. Veuillez charger les batteries avec le câble de port de type C fourni (adaptateur DC5V / 1.5A non inclus).

Le voyant d'état sera en jaune fixe lors de la charge et deviendra vert fixe lorsqu'il sera complètement chargé. Il faut environ 14 heures pour charger complètement votre appareil photo.

Las baterías del interior de la cámara no están completamente cargadas de acuerdo con las normas de seguridad para el transporte. Cargue completamente la cámara antes de usarla. Cargue las baterías con el cable de puerto tipo C proporcionado (adaptador DC5V / 1.5A no incluido).

La luz de estado estará en amarillo fijo cuando se esté cargando y se volverá verde fijo cuando esté completamente cargada. Se necesitan aproximadamente 14 horas para cargar completamente la cámara.

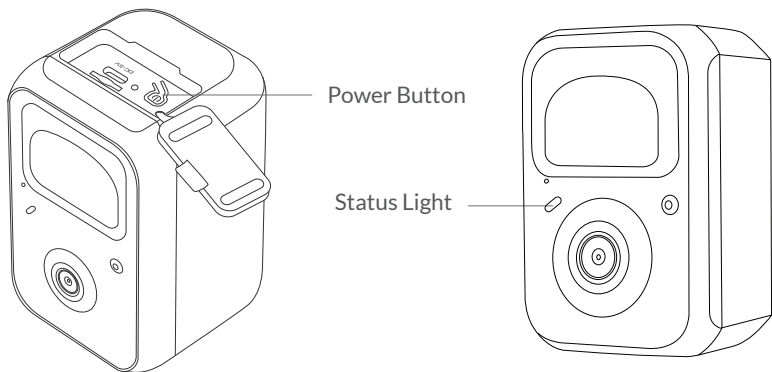
Le batterie all'interno della fotocamera non sono completamente cariche secondo le norme di sicurezza per il trasporto. Si prega di caricare completamente la fotocamera prima di utilizzarla. Si prega di caricare le batterie con il cavo della porta di tipo C fornito (adattatore DC5V / 1.5A non incluso).

La spia di stato sarà di colore giallo fisso durante la ricarica e diventerà verde fisso quando sarà completamente carica. Sono necessarie circa 14 ore per caricare completamente la fotocamera.

How To Turn On & Off The Camera

To turn on the camera:

Long press the power button for 3s to turn on the camera. Then the Status Light in the front of the camera will be solid blue. Double click the power button to enter WiFi mode after the prompt tone.



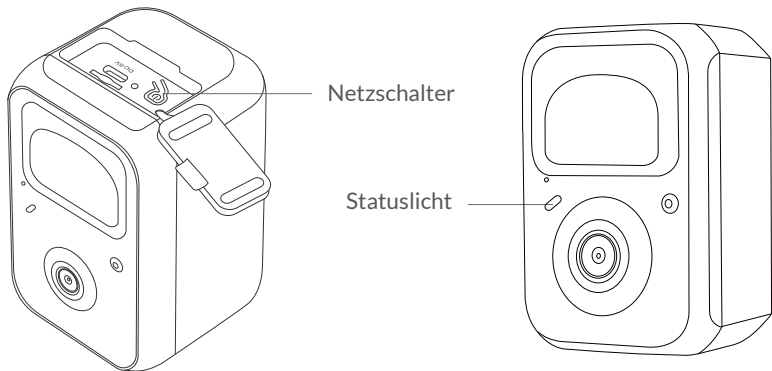
To turn off the camera:

Long press the power button for 3s to turn off the camera. Then the Status Light in the front of the camera will be off.

So schalten Sie die Kamera ein und aus

So schalten Sie die Kamera ein:

Halten Sie den Netzschalter 3 Sekunden lang gedrückt, um die Kamera einzuschalten. Dann leuchtet die Statusleuchte an der Vorderseite der Kamera durchgehend blau. Doppelklicken Sie auf den Netzschalter, um nach dem Aufforderungston in den WLAN-Modus zu wechseln.



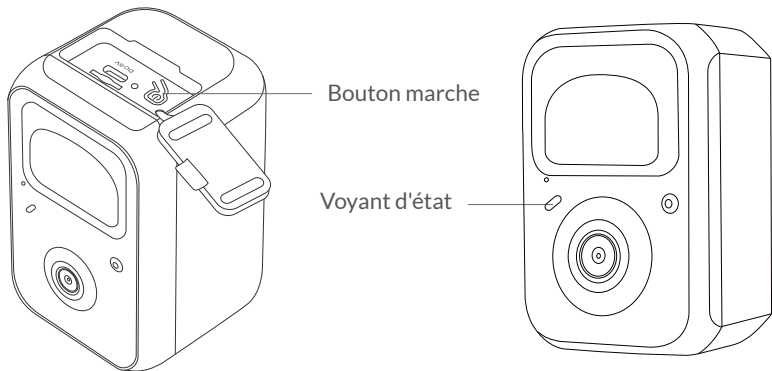
So schalten Sie die Kamera aus:

Halten Sie den Netzschalter 3 Sekunden lang gedrückt, um die Kamera auszuschalten. Dann erlischt die Statusleuchte an der Vorderseite der Kamera.

Comment allumer & Hors de la caméra

Pour allumer la caméra :

Appuyez longuement sur le bouton d'alimentation pendant 3 secondes pour allumer l'appareil photo. Ensuite, le voyant d'état à l'avant de la caméra sera bleu fixe. Double-cliquez sur le bouton d'alimentation pour entrer en mode WiFi après la tonalité d'invite.



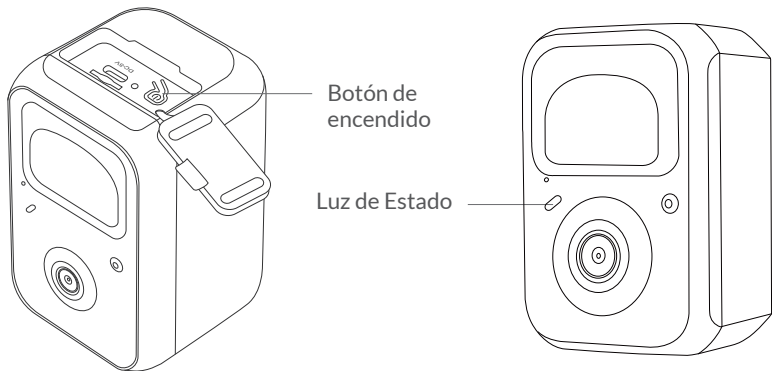
Pour éteindre la caméra :

Appuyez longuement sur le bouton d'alimentation pendant 3 secondes pour éteindre l'appareil photo. Ensuite, le voyant d'état à l'avant de la caméra sera éteint.

Cómo encender y apagar la cámara

Para encender la cámara:

Mantenga presionado el botón de encendido durante 3 segundos para encender la cámara. Entonces, la luz de estado en la parte frontal de la cámara será de color azul fijo. Haga doble clic en el botón de encendido para ingresar al modo WiFi después del tono de aviso.



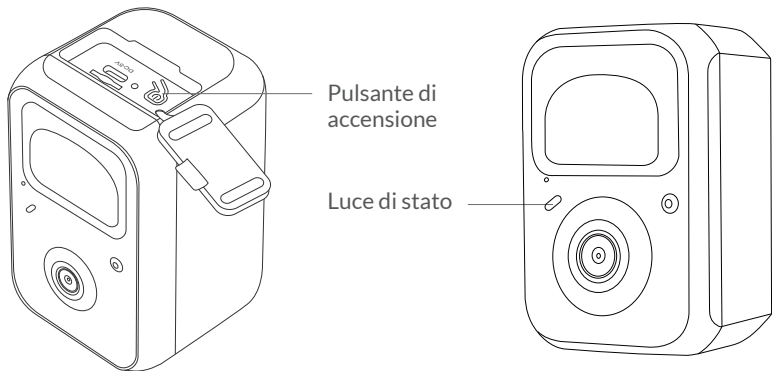
Para apagar la cámara:

Mantenga presionado el botón de encendido durante 3 segundos para apagar la cámara. Entonces, la luz de estado en la parte frontal de la cámara se apagará.

Come accendere e spegnere la fotocamera

Per accendere la fotocamera:

Premere a lungo il pulsante di accensione per 3 secondi per accendere la fotocamera. Quindi la spia di stato nella parte anteriore della fotocamera sarà blu fisso. Fare doppio clic sul pulsante di accensione per accedere alla modalità WiFi dopo il segnale acustico.



Per spegnere la fotocamera:

Premere a lungo il pulsante di accensione per 3 secondi per spegnere la fotocamera. Quindi la spia di stato nella parte anteriore della fotocamera sarà spenta.

Read Before Installation

1. Keep Birdfy Feeder and all accessories out of reach of children and pets.
2. Make sure the camera has been fully charged (DC5V / 1.5A).
3. Working temperature: -10°C to 50°C (14°F to 122°F)
Working relative humidity: 0-95%
4. Please do not expose the camera lens to direct sunlight.
5. The camera has an IP65 waterproof rating, which supports working properly under rains or snows. But it can not be soaked in water.

Note:

1. Birdfy Feeder Cam only works with 2.4GHz Wi-Fi.
 2. Strong lights may interfere with the device's ability to scan QR code.
 3. Avoid placing the device behind furniture or near microwaves products. Try to keep it within range of your Wi-Fi signal.
-
1. Bewahren Sie Birdfy Feeder und alle Zubehörteile außerhalb der Reichweite von Kindern und Haustieren auf.
 2. Stellen Sie sicher, dass die Kamera vollständig aufgeladen ist (DC5V / 1,5A).
 3. Arbeitstemperatur: -10 °C bis 50 °C (14 °F bis 122 °F)
Arbeitsrelative Luftfeuchtigkeit: 0-95%
 4. Bitte setzen Sie das Kameraobjektiv nicht direktem Sonnenlicht aus.
 5. Die Kamera ist wasserdicht nach IP65, was die ordnungsgemäße Funktion bei Regen oder Schnee unterstützt. Aber es kann nicht in Wasser eingeweicht werden.

Hinweis:

1. Birdfy Feeder Cam funktioniert nur mit 2,4 GHz Wi-Fi.
2. Starkes Licht kann die Fähigkeit des Geräts beeinträchtigen, QR-Codes zu scannen.
3. Vermeiden Sie es, das Gerät hinter Möbeln oder in der Nähe von Mikrowellenprodukten zu platzieren. Versuchen Sie, es in Reichweite Ihres Wi-Fi-Signals zu halten.

1. Gardez Birdfy Feeder et tous les accessoires hors de portée des enfants et des animaux domestiques.
2. Assurez-vous que la caméra a été complètement chargée (DC5V / 1.5A).
3. Température de fonctionnement : -10°C à 50°C (14°F à 122°F)
Humidité relative de travail : 0-95%
4. Veuillez ne pas exposer l'objectif de la caméra à la lumière directe du soleil.
5. La caméra a un indice d'étanchéité IP65, ce qui permet de fonctionner correctement sous la pluie ou la neige. Mais il ne peut pas être trempé dans l'eau.

Noter:

1. Birdfy Feeder Cam ne fonctionne qu'avec le Wi-Fi 2,4 GHz.
2. Les lumières puissantes peuvent interférer avec la capacité de l'appareil à scanner le code QR.
3. Évitez de placer l'appareil derrière des meubles ou à proximité de produits micro-ondes.
Essayez de le garder à portée de votre signal Wi-Fi.

1. Mantenga Birdfy Feeder y todos los accesorios fuera del alcance de los niños y las mascotas.
2. Asegúrese de que la cámara esté completamente cargada (DC5V / 1.5A).
3. Temperatura de trabajo: -10 ° C a 50 ° C (14 ° F a 122 ° F)
Humedad relativa de trabajo: 0-95%
4. No exponga la lente de la cámara a la luz solar directa.
5. La cámara tiene una clasificación de resistencia al agua IP65, lo que permite trabajar correctamente bajo la lluvia o la nieve. Pero no se puede remojar en agua.

Nota:

1. Birdfy Feeder Cam solo funciona con Wi-Fi de 2,4 GHz.
2. Las luces fuertes pueden interferir con la capacidad del dispositivo para escanear el código QR.
3. Evite colocar el dispositivo detrás de muebles o cerca de productos de microondas.
Intente mantenerlo dentro del alcance de su señal Wi-Fi.

1. Tenere Birdfy Feeder e tutti gli accessori fuori dalla portata di bambini e animali domestici.
2. Assicurarsi che la fotocamera sia stata completamente caricata (DC5V / 1.5A).
3. Temperatura di esercizio: da -10°C a 50°C (da 14°F a 122°F)
Umidità relativa di lavoro: 0-95%
4. Si prega di non esporre l'obiettivo della fotocamera alla luce solare diretta.
5. La fotocamera ha un grado di impermeabilità IP65, che supporta il funzionamento corretto sotto pioggia o neve. Ma non può essere immerso nell'acqua.

Nota:

1. Birdfy Feeder Cam funziona solo con Wi-Fi a 2,4 GHz.
2. Le luci forti possono interferire con la capacità del dispositivo di scansione il codice QR.
3. Evitare di posizionare il dispositivo dietro mobili o vicino a prodotti a microonde. Cerca di tenerlo entro la portata del segnale Wi-Fi.

Set Up With Netvue App



Download Netvue App from App Store or Google Play. Follow the in-app instruction to complete the entire set up process.

Laden Sie die Netvue-App aus dem App Store oder von Google Play herunter. Befolgen Sie die Anweisungen in der App, um den gesamten Einrichtungsvorgang abzuschließen.

Téléchargez l'application Netvue depuis l'App Store ou Google Play. Suivez les instructions de l'application pour terminer l'ensemble du processus de configuration.

Descargue la aplicación Netvue desde App Store o Google Play. Siga las instrucciones de la aplicación para completar todo el proceso de configuración.

Scarica l'app Netvue dall'App Store o da Google Play. Segui le istruzioni in-app per completare l'intero processo di configurazione.

Installation

Check the following things before you drill holes on your wall:

Birdfy Feeder Cam has been successfully added to your Netvue App and is able to stream video.

Überprüfen Sie die folgenden Dinge, bevor Sie Löcher in Ihre Wand bohren:

Birdfy Feeder Cam wurde erfolgreich zu Ihrer Netvue-App hinzugefügt und kann Videos streamen.

Vérifiez les éléments suivants avant de percer des trous dans votre mur :

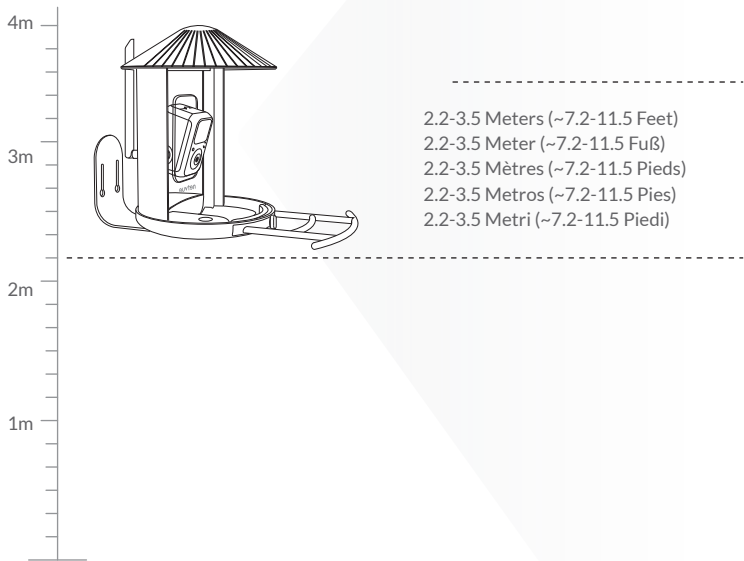
Birdfy Feeder Cam a été ajouté avec succès à votre application Netvue et est capable de diffuser des vidéos.

Verifique lo siguiente antes de taladrar agujeros en la pared:

Birdfy Feeder Lite Cam se agregó con éxito a su aplicación Netvue y puede transmitir video.

Controlla le seguenti cose prima di praticare fori sul muro:

Birdfy Feeder Cam è stato aggiunto con successo alla tua app Netvue ed è in grado di trasmettere video in streaming.



Find a good installation spot :

Please install the camera in a position where its view is not blocked and ensure that it is within the coverage of the Wi-Fi network. We recommend installing it at a height of 2.2-3.5 meters in an open area to make it easier for birds to find it. Birdfy Feeder provides four installation methods. Please choose the method that works the best for you.

Finden Sie einen guten Installationsort:

Bitte installieren Sie die Kamera an einer Position, an der ihre Sicht nicht blockiert wird, und stellen Sie sicher, dass sie sich innerhalb der Reichweite des Wi-Fi-Netzwerks befindet. Wir empfehlen, es in einer Höhe von 2,2-3,5 Metern in einem offenen Bereich zu installieren, um es den Vögeln zu erleichtern, es zu finden. Birdfy Feeder bietet vier Installationsmethoden. Bitte wählen Sie die Methode, die für Sie am besten geeignet ist.

Trouvez un bon endroit pour l'installation :

Veillez installer la caméra dans une position où sa vue n'est pas bloquée et assurez-vous qu'elle se trouve dans la couverture du réseau Wi-Fi. Nous vous recommandons de l'installer à une hauteur de 2,2 à 3,5 mètres dans un espace ouvert pour permettre aux oiseaux de le trouver plus facilement. Birdfy Feeder propose quatre méthodes d'installation. Veuillez choisir la méthode qui vous convient le mieux.

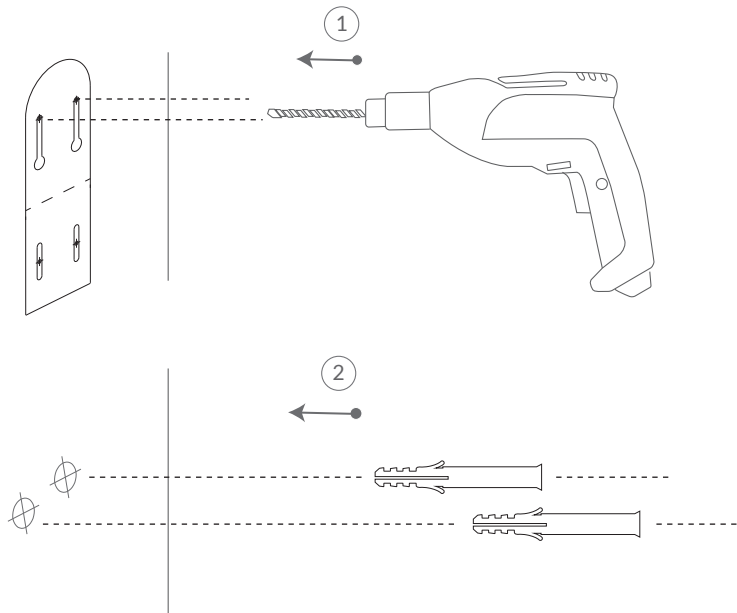
Encuentre un buen lugar para la instalación:

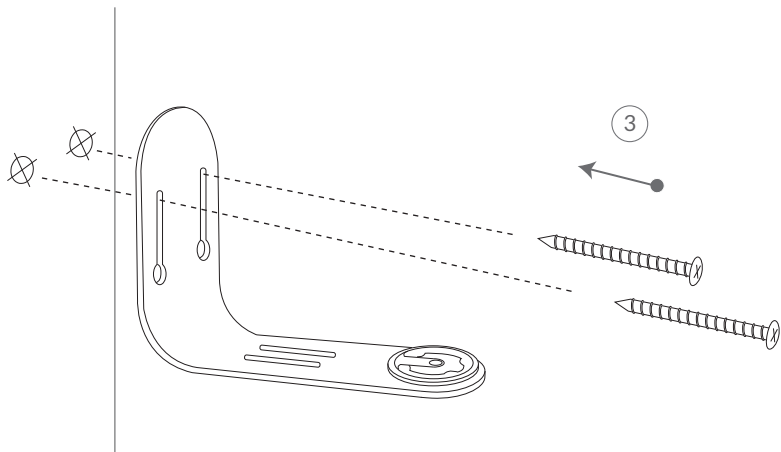
Instale la cámara en una posición donde su vista no esté bloqueada y asegúrese de que esté dentro de la cobertura de la red Wi-Fi. Recomendamos instalarlo a una altura de 2,2 a 3,5 metros en un área abierta para que sea más fácil para las aves encontrarlo. Birdfy Feeder proporciona cuatro métodos de instalación. Elija el método que mejor se adapte a sus necesidades.

Trova un buon punto di installazione :

Installare la telecamera in una posizione in cui la sua visuale non sia bloccata e assicurarsi che sia all'interno della copertura della rete Wi-Fi. Si consiglia di installarlo ad un'altezza di 2,2-3,5 metri in un'area aperta per facilitare il ritrovamento degli uccelli. Birdfy Feeder fornisce quattro metodi di installazione. Scegli il metodo che funziona meglio per te.

Wall Installation:
Wandmontage:
Installation murale:
Instalación en la pared:
Installazione a parete:





Step 1:

1. Use the provided drilling template to mark the position of holes on your wall. Use drill bit (5/16", 8mm) to drill two holes.
2. Install anchors to fix the screws.
3. Install the Mounting Bracket on your wall with the screws provided.

Schritt 1:

1. Verwenden Sie die mitgelieferte Bohrschablone, um die Position der Löcher an Ihrer Wand zu markieren. Verwenden Sie einen Bohrer (5/16", 8 mm), um zwei Löcher zu bohren.
2. Bringen Sie Dübel an, um die Schrauben zu befestigen.
3. Montieren Sie die Montagehalterung mit den mitgelieferten Schrauben an Ihrer Wand.

Étape 1:

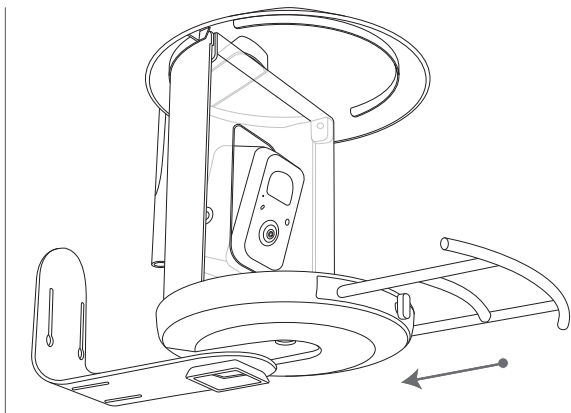
1. Utilisez le gabarit de perçage fourni pour marquer la position des trous sur votre mur. Utilisez un foret (5/16", 8 mm) pour percer deux trous.
2. Installez des ancrages pour fixer les vis.
3. Installez le support de montage sur votre mur avec les vis fournies.

Paso 1:

1. Utilice la plantilla de perforación proporcionada para marcar la posición de los agujeros en su pared. Utilice una broca (5/16", 8 mm) para perforar dos orificios.
2. Instale anclajes para fijar los tornillos.
3. Instale el soporte de montaje en la pared con los tornillos proporcionados.

Passo 1:

1. Utilizzare la dima di foratura fornita per contrassegnare la posizione dei fori sulla parete. Utilizzare una punta da trapano (5/16", 8 mm) per praticare due fori.
2. Installare gli ancoraggi per fissare le viti.
3. Installare la staffa di montaggio sulla parete con le viti fornite.



Step 2:

Slide the Birdfy Feeder Lite into the bracket through the slide rail.

Schritt 2:

Schieben Sie den Birdfy Feeder durch die Gleitschiene in die Halterung.

Étape 2:

Faites glisser le Birdfy Feeder dans le support à travers le rail coulissant.

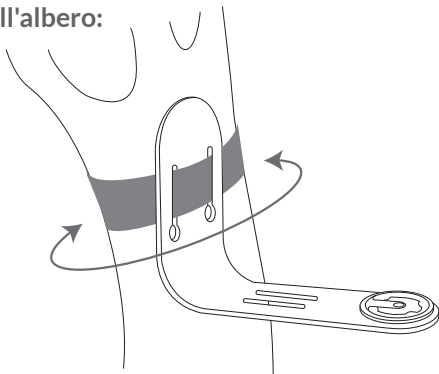
Paso 2:

Deslice el Birdfy Feeder en el soporte a través del riel deslizante.

Passo 2:

Far scorrere Birdfy Feeder nella staffa attraverso la guida di scorrimento.

Tree Installation:
Bauminstallation:
Installation de l'arbre :
Instalación del árbol:
Installazione dell'albero:



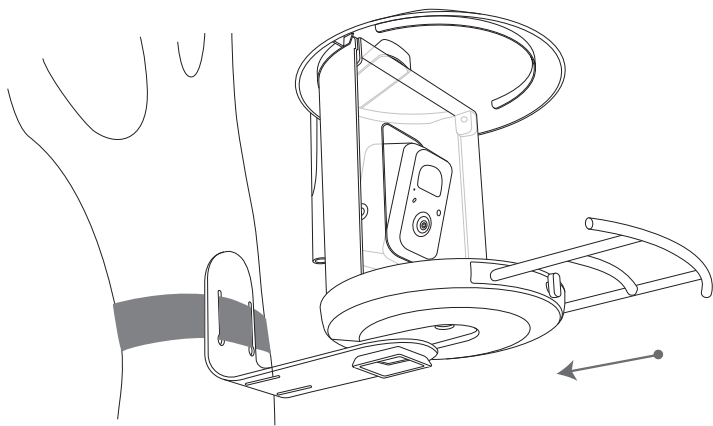
Step 1: Wrap the Mounting Bracket around the tree with the Black Strap.

Schritt 1: Wickeln Sie die Montagehalterung mit dem schwarzen Riemen um den Baum.

Étape 1: Enroulez le support de montage autour de l'arbre avec la sangle noire.

Paso 1: Envuelva el soporte de montaje alrededor del árbol con la correa negra.

Passo 1: Avvolgere la staffa di montaggio attorno all'albero con la cinghia nera.



Step 2: Slide the Birdfy Feeder into the mounting bracket.

Schritt 2: Schieben Sie den Birdfy Feeder in die Halterung.

Étape 2: Faites glisser le Birdfy Feeder dans le support de montage.

Paso 2: Deslice el Birdfy Feeder en el soporte de montaje.

Passo 2: Far scorrere Birdfy Feeder nella staffa di montaggio.

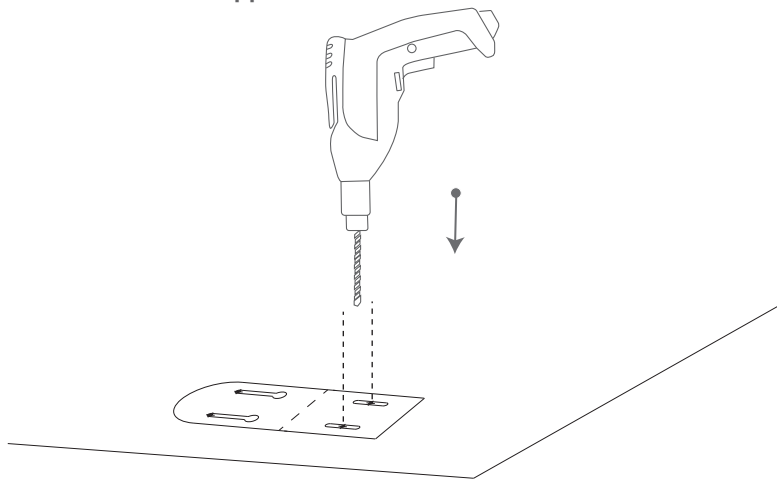
Stand Installation:

Standmontage:

Installation du support :

Instalación del soporte:

Installazione del supporto:



Step 1:

The Birdfy Feeder can be placed steadily on a flat surface, but for stability, we recommend that the backplane is installed and fixed on a flat surface.

Use the provided drilling template to mark the position of holes on flat surface. Use drill bit (5/16", 8mm) to drill two holes.

Schritt 1:

Der Birdfy Feeder kann stabil auf einer ebenen Fläche aufgestellt werden, aber aus Stabilitätsgründen empfehlen wir, die Rückwand auf einer ebenen Fläche zu installieren und zu befestigen.

Verwenden Sie die mitgelieferte Bohrschablone, um die Position der Löcher auf einer ebenen Fläche zu markieren. Verwenden Sie einen Bohrer (5/16", 8 mm), um zwei Löcher zu bohren.

Étape 1:

Le Birdfy Feeder peut être placé de manière stable sur une surface plane, mais pour plus de stabilité, nous recommandons que le fond de panier soit installé et fixé sur une surface plane.

Utilisez le gabarit de perçage fourni pour marquer la position des trous sur une surface plane. Utilisez un foret (5/16", 8 mm) pour percer deux trous.

Paso 1:

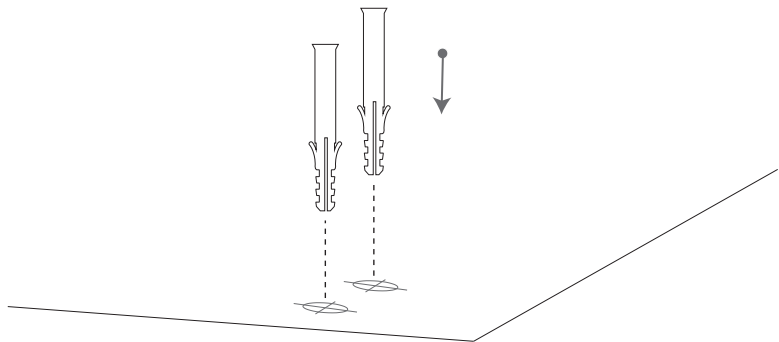
El Birdfy Feeder se puede colocar de manera constante sobre una superficie plana, pero para mayor estabilidad, recomendamos que la placa posterior se instale y fije en una superficie plana.

Utilice la plantilla de perforación proporcionada para marcar la posición de los agujeros en una superficie plana. Utilice una broca (5/16", 8 mm) para perforar dos orificios.

Passo 1:

Il Birdfy Feeder può essere posizionato stabilmente su una superficie piana, ma per stabilità, si consiglia di installare e fissare il backplane su una superficie piana.

Utilizzare la dima di foratura fornita per contrassegnare la posizione dei fori su una superficie piana. Utilizzare una punta da trapano (5/16", 8 mm) per praticare due fori.



Step 2:

Install anchors to fix the screws.

Schritt 2:

Installieren Sie Dübel, um die Schrauben zu befestigen.

Étape 2:

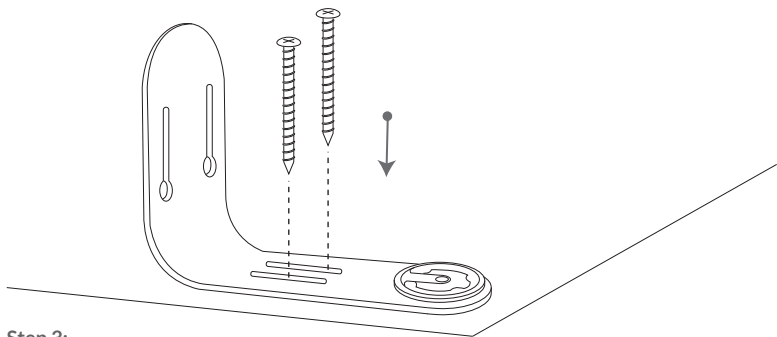
Installez des ancrages pour fixer les vis.

Paso 2:

Instale anclajes para fijar los tornillos.

Passo 2:

Installare gli ancoraggi per fissare le viti.



Step 3:

Install the Mounting Bracket on flat surface with the screws provided.

Schritt 3:

Installieren Sie die Montagehalterung mit den mitgelieferten Schrauben auf einer ebenen Fläche.

Étape 3:

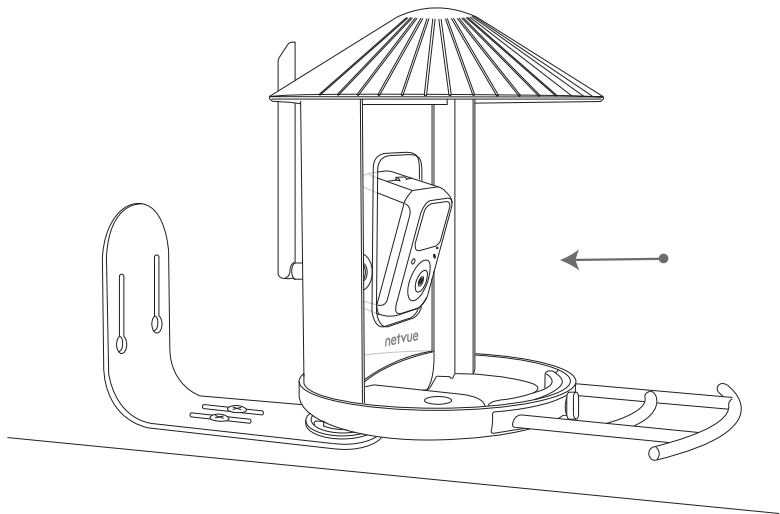
Installez le support de montage sur une surface plane avec les vis fournies.

Paso 3:

Instale el soporte de montaje en una superficie plana con los tornillos proporcionados.

Passo 3:

Installare la staffa di montaggio su una superficie piana con le viti fornite.



Step 4: Slide the Birdfy Feeder into the mounting bracket.

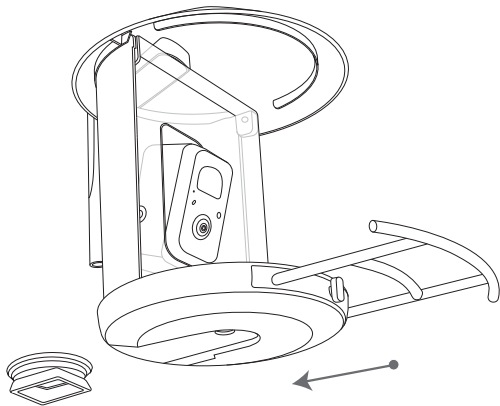
Schritt 4: Schieben Sie den Birdfy Feeder in die Halterung.

Étape 4: Faites glisser le Birdfy Feeder dans le support de montage.

Paso 4: Deslice el Birdfy Feeder en el soporte de montaje.

Passo 4: Far scorrere Birdfy Feeder nella staffa di montaggio.

Tripod Installation:
Stativinstallation:
Installation du trépied:
Instalación del trípode:
Installazione del treppiede:



Make sure you don't have the bracket installed on the bottom of the Birdfy Feeder. If you need to remove it, please take a look at "Special Step for Bracket & Tripod Connector Removal" for instructions on how to remove the bracket.

Step 1:
Slide the Birdfy Feeder into the Tripod Adapter.

Stellen Sie sicher, dass Sie die Halterung nicht an der Unterseite des Birdfy Feeder installiert haben. Wenn Sie es entfernen müssen, sehen Sie sich bitte den Abschnitt „Spezieller Schritt zum Entfernen der Halterung und des Stativanschlusses“ an, um Anweisungen zum Entfernen der Halterung zu erhalten.

Schritt 1:

Schieben Sie den Birdfy Feeder in den Stativadapter.

Assurez-vous que le support n'est pas installé au bas du Birdfy Feeder. Si vous devez le retirer, veuillez consulter « Étape spéciale pour le retrait du support et du connecteur du trépied » pour obtenir des instructions sur la façon de retirer le support.

Étape 1:

Faites glisser le Birdfy Feeder dans l'adaptateur de trépied.

Asegúrate de no tener el soporte instalado en la parte inferior del Birdfy Feeder. Si necesita quitarlo, consulte el "Paso especial para quitar el soporte y el conector del trípode" para obtener instrucciones sobre cómo quitar el soporte.

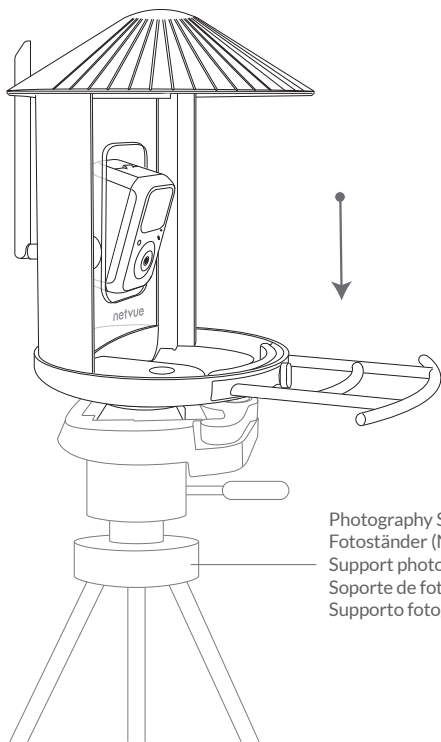
Paso 1:

Deslice el Birdfy Feeder en el adaptador de trípode.

Assicurati di non avere la staffa installata sul fondo del Birdfy Feeder. Se è necessario rimuoverlo, dare un'occhiata a "Passo speciale per la rimozione della staffa e del connettore del treppiede" per istruzioni su come rimuovere la staffa.

Passo 1:

Far scorrere Birdfy Feeder nell'adattatore per treppiede.



Photography Stand (Not provided)
Fotoständer (Nicht im Lieferumfang enthalten)
Support photo (Non fornito)
Soporte de fotografía (No incluido)
Supporto fotografico (Non fornito)

Step 2:

Install the Birdfy Feeder on the corresponding accessories, such as a photography stand (not provided).

Schritt 2:

Installieren Sie den Birdfy Feeder auf dem entsprechenden Zubehör, wie z. B. einem Fotoständer (nicht im Lieferumfang enthalten).

Étape 2:

Installez le Birdfy Feeder sur les accessoires correspondants, comme un support de photographie (non fourni).

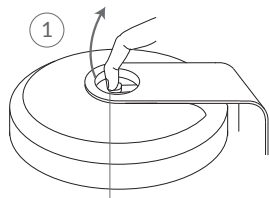
Paso 2:

Instale Birdfy Feeder en los accesorios correspondientes, como un soporte de fotografía (no incluido).

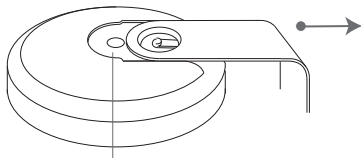
Passo 2:

Installa Birdfy Feeder sugli accessori corrispondenti, come un supporto fotografico (non fornito).

Special Step for Bracket & Tripod Connector Removal



Pull Tab
Lasche ziehen
Tirer
Lengüeta de arrastre
Tirare la linguetta



Slide Rail
Gleitschiene
Glissière
Carril de deslizamiento
Guida di scorrimento

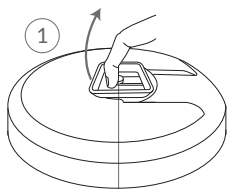
If you want to remove the bracket from the Birdfy Feeder, please pull the pull tab in the center bottom of the bracket first and then slide the bracket off from the Birdfy Feeder through the slide rail.

Wenn Sie die Halterung vom Birdfy Feeder entfernen möchten, ziehen Sie bitte zuerst an der Zuglasche unten in der Mitte der Halterung und schieben Sie dann die Halterung vom Birdfy Feeder durch die Gleitschiene.

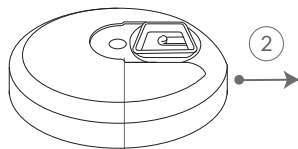
Si vous souhaitez retirer le support du Birdfy Feeder, veuillez d'abord tirer sur la languette située au centre du support, puis faites glisser le support du Birdfy Feeder à travers le rail coulissant.

Si desea quitar el soporte del Birdfy Feeder, primero tire de la lengüeta de tiro en la parte inferior central del soporte y luego deslice el soporte del Birdfy Feeder a través del riel deslizante.

Se si desidera rimuovere la staffa dal Birdfy Feeder, tirare prima la linguetta di estrazione nella parte inferiore centrale della staffa e poi far scorrere la staffa fuori dal Birdfy Feeder attraverso la guida di scorrimento.



Pull Tab
Lasche ziehen
Tirette
Lengüeta de arrastre
Tirare la linguetta



Slide Rail
Gleitschiene
Glissière
Carril de deslizamiento
Guida di scorrimento

If you want to remove the tripod adapter from the Birdfy Feeder, please pull the pull tab in the center bottom of the tripod adapter and then slide the connector off from the Birdfy Feeder through the slide rail.

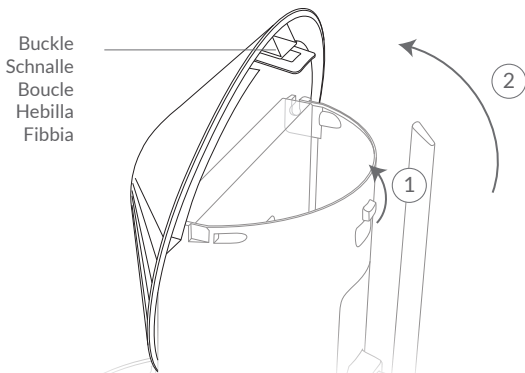
Wenn Sie den Stativadapter vom Birdfy Feeder entfernen möchten, ziehen Sie bitte an der Zuglasche unten in der Mitte des Stativadapters und schieben Sie dann den Stecker vom Birdfy Feeder durch die Gleitschiene.

Si vous souhaitez retirer l'adaptateur de trépied du Birdfy Feeder, veuillez tirer sur la languette située au centre du bas de l'adaptateur de trépied, puis faites glisser le connecteur du Birdfy Feeder à travers le rail coulissant.

Si desea quitar el adaptador de trípode del Birdfy Feeder, tire de la lengüeta de tiro en la parte inferior central del adaptador de trípode y luego deslice el conector para extraerlo del Birdfy Feeder a través del riel deslizante.

Se si desidera rimuovere l'adattatore per treppiede dal Birdfy Feeder, tirare la linguetta nella parte inferiore centrale dell'adattatore per treppiede e quindi far scorrere il connettore dal Birdfy Feeder attraverso la guida di scorrimento.

How to Add Bird Seed



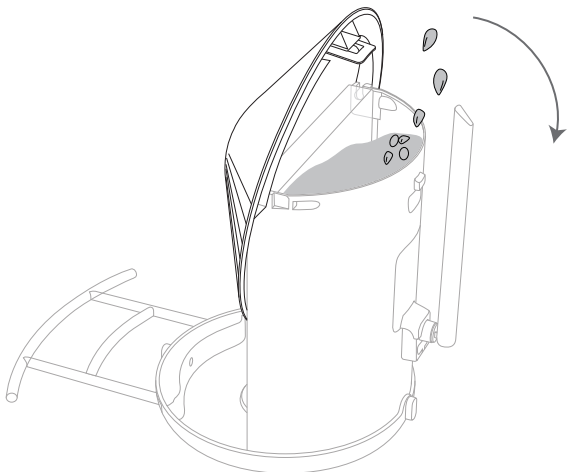
Step 1: Open up the buckle on the back of the Birdfy Feeder, and turn the cover clockwise to open.

Schritt 1: Öffnen Sie die Schnalle auf der Rückseite des Birdfy Feeder und drehen Sie die Abdeckung im Uhrzeigersinn, um sie zu öffnen.

Étape 1: Ouvrez la boucle à l'arrière du Birdfy Feeder et tournez le couvercle dans le sens des aiguilles d'une montre pour l'ouvrir.

Paso 1: Abra la hebilla en la parte posterior del Birdfy Feeder y gire la cubierta en el sentido de las agujas del reloj para abrirlo.

Passo 1: Apri la fibbia sul retro del Birdfy Feeder e ruota il coperchio in senso orario per aprirlo.



Step 2: You can add bird seed. Finally, close the cover back.

Schritt 2: Sie können Vogelsamen hinzufügen. Schließen Sie abschließend die Abdeckung wieder.

Étape 2: Vous pouvez ajouter des graines pour oiseaux. Enfin, refermez le couvercle.

Paso 2: Puedes agregar alpiste. Finalmente, cierre la cubierta hacia atrás.

Passo 2: Puoi aggiungere semi di uccelli. Infine, richiudere il coperchio.

Status Light

This camera uses status light to communicate.

Diese Kamera verwendet die Statusanzeige zur Kommunikation.

Cette caméra utilise un voyant d'état pour communiquer.

Esta cámara usa la luz de estado para comunicarse.

Questa fotocamera utilizza la spia di stato per comunicare.

LED Indicator	Description
Solid Blue	Working
None	Sleep/Power Off
Solid Yellow	Charging
Solid Green	Charging Finished

LED-Anzeige	Beschreibung
Einfarbig Blau	Arbeiten
Keiner	Schlaf/Ausschalten
Durchgehend gelb	Aufladen
Einfarbig grün	Ladevorgang abgeschlossen

Indicateur LED	La description
Bleu uni	Travail
Rien	Veille/Mise hors tension
Jaune uni	Mise en charge
Vert fixe	Chargement terminé

Indicador LED	Descripción
Azul solido	Laboral
Ninguno	Dormir / Apagar
Amarillo fijo	Cargando
Verde solido	Carga finalizada

Indicatore LED	Descrizione
Blu fisso	Lavorando
Nessuno	Sospensione/Spengimento
Giallo fisso	In carica
Verde fisso	Ricarica terminata

AI Bird Recognition

(This service is free for life.)

(Dieser Service ist lebenslang kostenlos.)

(Ce service est gratuit à vie.)

(Este servicio es gratuito de por vida.)

(Questo servizio è gratuito per tutta la vita.)

AI Bird Recognition has undergone massive machine learning and uses AI intelligent recognition algorithms to inform you in real time "what species of bird are coming", automatically save the bird images/videos data for you, and also provide bird knowledge learning and so on.

Die KI-Vogelerkennung wurde einem massiven maschinellen Lernen unterzogen und verwendet intelligente KI-Erkennungsalgorithmen, um Sie in Echtzeit darüber zu informieren, „welche Vogelarten kommen“, die Vogelbilder/-videodaten automatisch für Sie zu speichern und auch das Erlernen von Vogelwissen bereitzustellen und so weiter.

La reconnaissance des oiseaux par IA a subi un apprentissage automatique massif et utilise des algorithmes de reconnaissance intelligents par IA pour vous informer en temps réel "quelles espèces d'oiseaux arrivent", enregistrer automatiquement les données d'images/vidéos d'oiseaux pour vous, et également fournir un apprentissage des connaissances sur les oiseaux, etc.

El reconocimiento de aves por IA se sometió a un aprendizaje automático masivo y utiliza algoritmos de reconocimiento inteligente por IA para informarle en tiempo real "qué especies de aves se acercan", guardar automáticamente los datos de imágenes/videos de aves para usted, y también proporcionar aprendizaje de conocimiento de aves, etc.

Il riconoscimento degli uccelli AI ha subito un enorme apprendimento automatico e utilizza algoritmi di riconoscimento intelligente AI per informarti in tempo reale "quali specie di uccelli stanno arrivando", salvare automaticamente i dati delle immagini / video degli uccelli per te e anche fornire l'apprendimento della conoscenza degli uccelli e così via.



Event Video Recording
Human Detection

...

Learn more on my.netvue.com

netvue

Feel free to contact us for additional help:



Netvue Web Client



support@netvue.com



Netvue Forum
netvue.com/community



in-App Chat



[@NetvueTech](https://www.facebook.com/NetvueTech)



1(866)749-0567

netvue.com
240 W Whitter Blvd Ste A, La Habra, CA 90631
© Netvue Inc.