



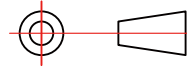
赣州得辉达科技有限公司
GANZHOU DEHUIDA ELECTRONICS CO.,LTD.

机型: BM1023

料号:

品名: 底壳丝印

版本: 1.0



A 4

单位: mm

材质要求: 如描述

绘图: 胡

表面处理: 如描述

审核: 张

比例: 1: 1

批准: 张

页数: 1

生效日期: 2022.04.07

版本

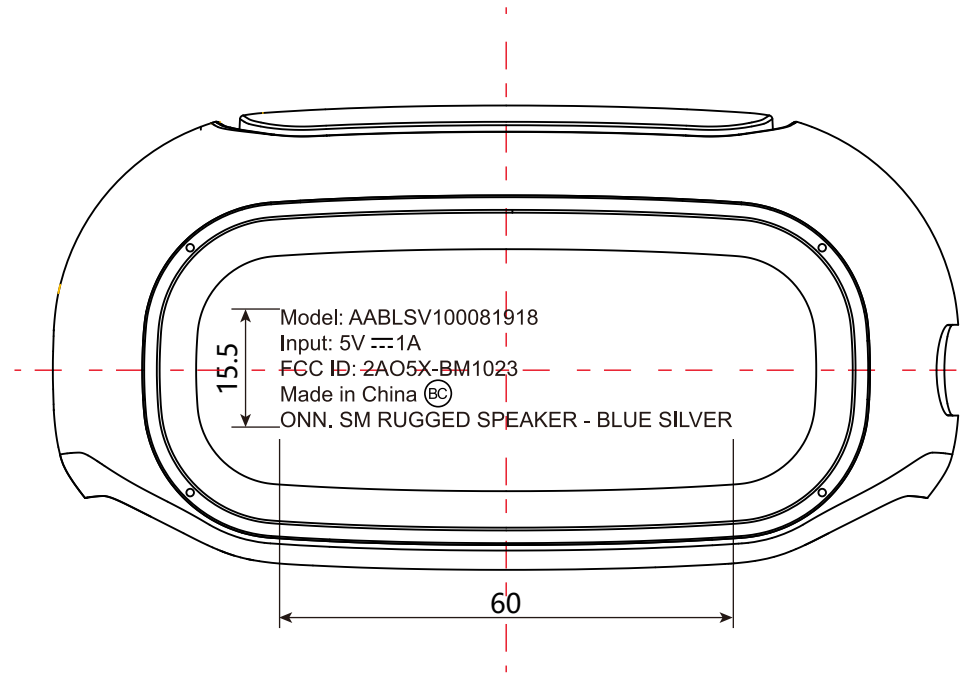
描述

日期

1.0

初步发行

2022.04.07



BM1023 蓝银款

技术要求:

1. 工艺: 丝印 亮油
2. 其它未标注尺寸及公差请参照图档及公差表。

ROHS HF REACH CA65

尺寸公差: $\pm 0.2\text{mm}$



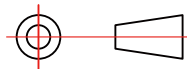
赣州得辉达科技有限公司
GANZHOU DEHUIDA ELECTRONICS CO.,LTD.

机型: BM1023

料号:

品名: 底壳丝印

版本: 1.0



A 4

单位: mm

材质要求: 如描述

绘 图: 胡

表面处理: 如描述

审 核: 张

比 例: 1: 1

批 准: 王

页 数: 1

生效日期: 2022.04.07

版本

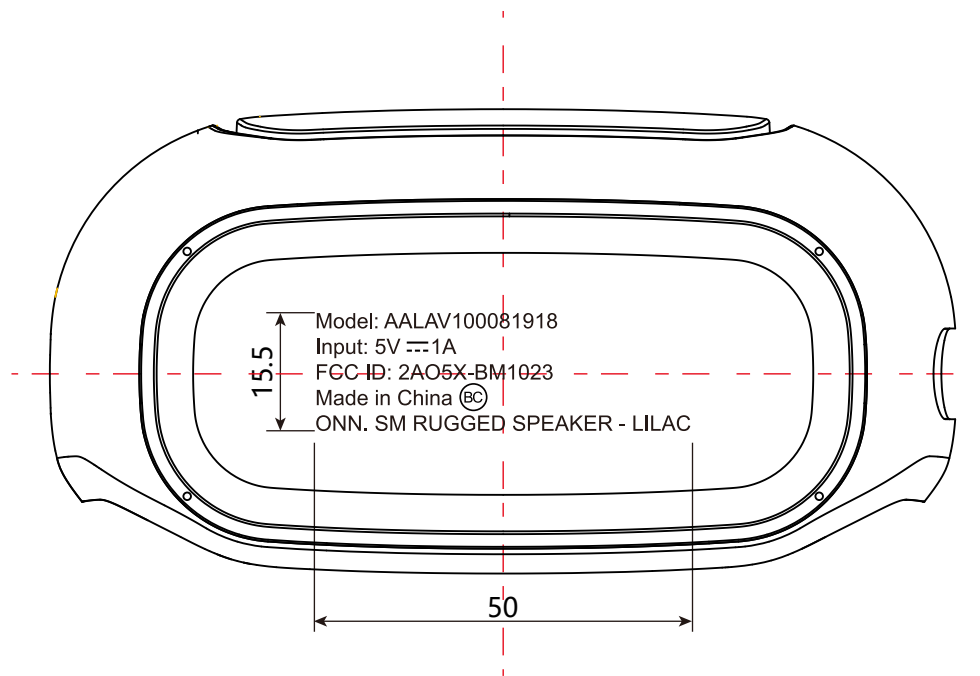
描述

日期

1.0

初步发行

2022.04.07



BM1023 紫色款

技术要求:

1. 工艺: 丝印 亮油
2. 其它未标注尺寸及公差请参照图档及公差表。

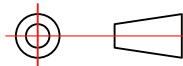
ROHS HF REACH CA65

尺寸公差: ±0.2mm



赣州得辉达科技有限公司
GANZHOU DEHUIDA ELECTRONICS CO.,LTD.

机型: BM1023
料号:
品名: 底壳丝印
版本: 1.0

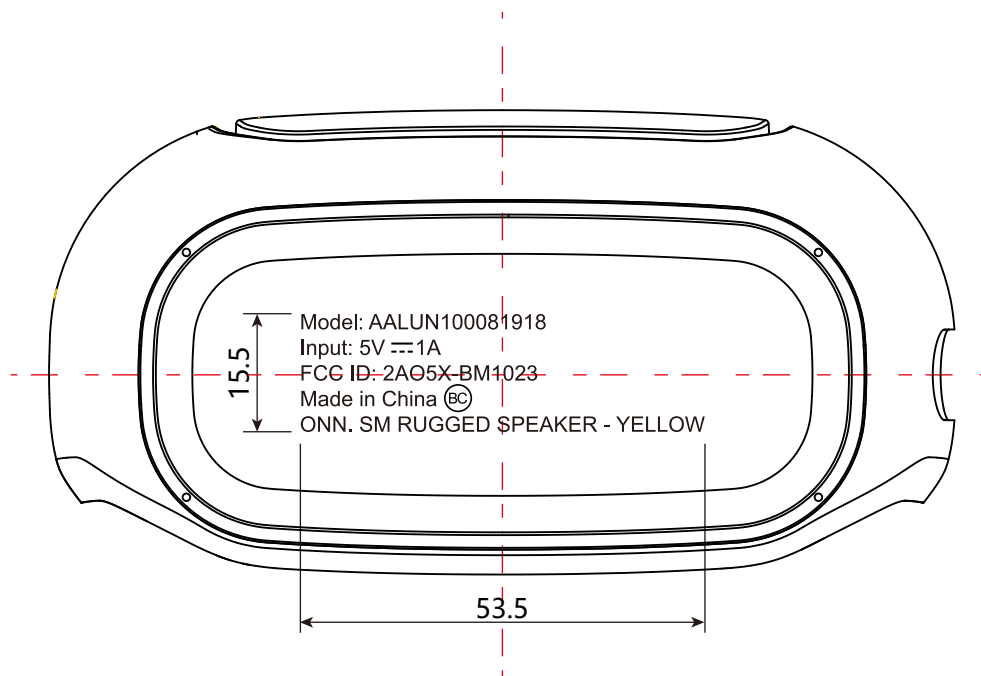


A 4 单位: mm

材质要求: 如描述
表面处理: 如描述
比例: 1: 1
页数: 1

绘图: 胡
审核: 张
批准: 张
生效日期: 2022.04.07

版本	描述	日期
1.0	初步发行	2022.04.07



BM1023 黄色款

技术要求:

1. 工艺: 丝印 亮油
2. 其它未标注尺寸及公差请参照图档及公差表。

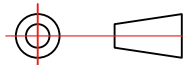
ROHS HF REACH CA65

尺寸公差: $\pm 0.2\text{mm}$



赣州得辉达科技有限公司
GANZHOU DEHUIDA ELECTRONICS CO.,LTD.

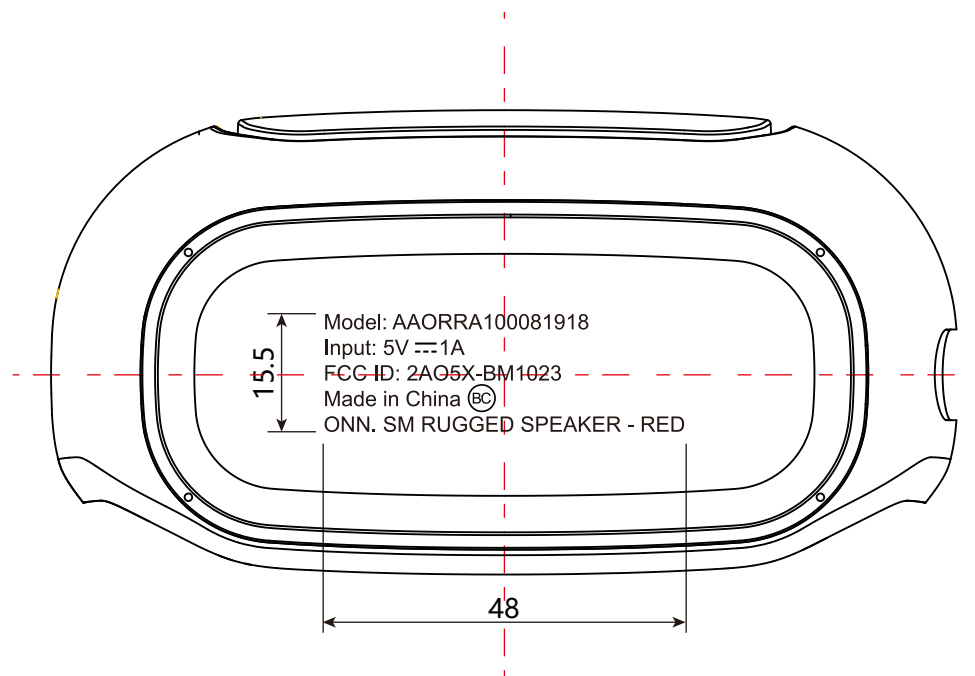
机型: BM1023
料号:
品名: 底壳丝印
版本: 1.0



A 4 单位: mm

材质要求: 如描述	绘图: 胡
表面处理: 如描述	审核: 张
比例: 1: 1	批准: 胡
页数: 1	生效日期: 2022.04.07

版本	描述	日期
1.0	初步发行	2022.04.07



BM1023 红色款

技术要求:

1. 工艺: 丝印 亮油
2. 其它未标注尺寸及公差请参照图档及公差表。

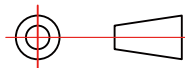
ROHS HF REACH CA65

尺寸公差: ±0.2mm



赣州得辉达科技有限公司
GANZHOU DEHUIDA ELECTRONICS CO.,LTD.

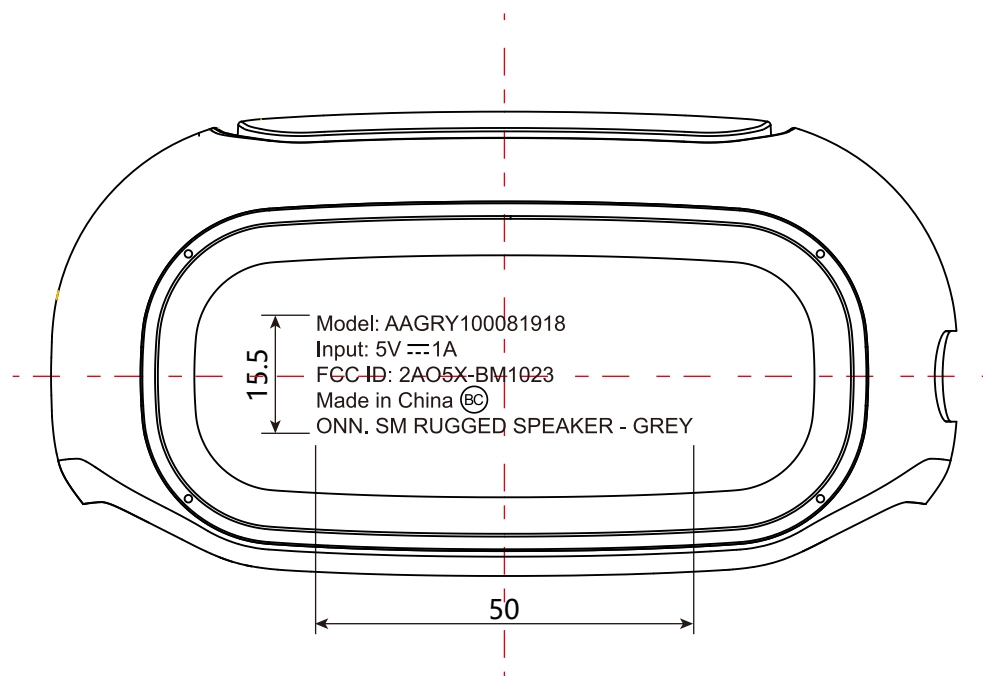
机型: BM1023
料号:
品名: 底壳丝印
版本: 1.0



A 4 单位: mm

材质要求: 如描述 绘图: 胡
表面处理: 如描述 审核: 张辉
比例: 1: 1 批准: 张辉
页数: 1 生效日期: 2022.04.07

版本	描述	日期
1.0	初步发行	2022.04.07



BM1023 灰色款

技术要求:

1. 工艺: 丝印 亮油
2. 其它未标注尺寸及公差请参照图档及公差表。

ROHS HF REACH CA65

尺寸公差: ±0.2mm