

User's Guide

F1 Fast Wireless Auto Slide Car Charger

Brand: OPUS ONE

Manufacture: OPUS ONE Inc.

1. The product shall only be connected to a USB interface of version USB2.0
2. The SAR test limit is H Field Strength Limit 5 A/m.

OPUS ONE Inc. hereby declares that this

F1 Fast Wireless Auto Slide Car Charger is in compliance with the essential requirements and other relevant provisions of Directive 2014/53/EU.

This information has to be presented in such a way that the user can readily understand it. Typically, this will necessitate translation into every local language (required by national consumer laws) of the markets where the equipment is intended to be sold. Illustrations, pictograms and using international abbreviations for country names may help reduce the need for translation.

※ Be sure to read and use the manual before using it.

Copyright © 2019 OPUS ONE Inc.

1. Features

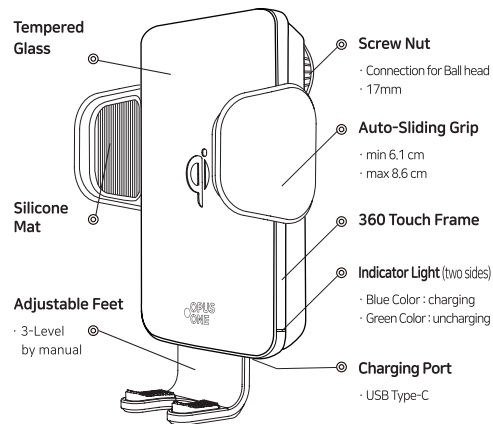
1. Built in wireless charging transmitter that supports qi standard, you can charge mobile phones and devices that support qi standards. (*An AC adaptor or a cigar jack is NOT included.)
2. Up to 10W output, high-speed wireless charging is possible. (*Supporting range varies according to the specification of an adaptor/cigar jack or a mobile phone.)
3. Using NPO capacitors, it shows lower charging temperature and high charging efficiency.
4. Due to the FOD sensor, the product reacts only to mobile phones and metals.
5. When you want to release or lock the auto-sliding grip, tap the 360 touch frame.
6. With built-in super capacitor (residual power supply), Auto Slide Grip works even if the power is shut off immediately after use. (appx. 10 times in 1 minute)
7. Perfect protective function based on over-voltage, over-current, over-temperature and short-circuit protection.
8. The slip-proof silicone is attached to the inside of the auto sliding grip, and it can be mounted on 6.1 to 8.6 cm width devices.
9. A height adjustable foot allows optimized alignment for safety and charging efficiency.
10. Built in the stepper motor, it works with minimal noise. (appx. 60dB)
11. For optimal installation, a length adjustable cradle (adsorption type) and an air conditioning vent clip are included.

2. Specifications

Product name F1 Fast Wireless Auto Slide Car Charger
Model No. OP-AWCF1GL-BK / WH / BL / PK / LT
Input DC5V ≒ 2A DC9V ≒ 1.67A **Output** 10W / 7.5W / 5W
Charging Standard qi
Charging Distance ≤ 10mm **Charging Efficiency** ≤ 80%
Product Dimension 75 x 118 x 45 (mm)
Product Material ABS+PC / Tempered Glass

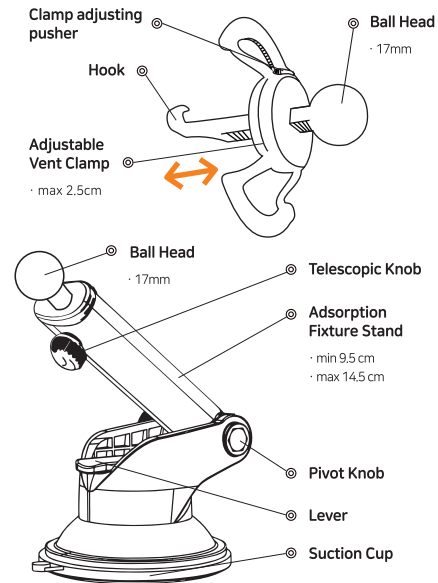
※ Fast wireless charging requires a fast vehicle charger of 12W or QC 2.0/3.0 specification.

3-1. Product Parts Description (F1 Charging Pad)



← How to Install!

3-2. Product Parts Description (Vent Hook / Suction)



※ The above stand can be attached to the front glass or dashboard (if it's flat). We recommend to stick to a smooth place such as a front glass.

4. How to Use

1. Please make sure if the product is connected to power before using.
2. The green LED light is ON when connected to power.
3. The LED light will flash and the product will stop charging when the current is too large or there are any foreign objects. Stop charging the phone if similar situation happened and check the problem.
4. Touch the 360 frame to open the side arms and place mobile on the charger, then charging and locking will be starting automatically. Touch the frame again to release the arms.
5. If your phone does not support wireless charging, purchase a wireless receiver module or a separate case for wireless charging. (Not included in the product)

5. Cautions

1. Please do NOT vigorously extrude or collide.
2. Do NOT disassemble the product when it is powered on to prevent short circuits or leaks. Do NOT approach fire or put in water.
3. To prevent damage to circuit leaks, do NOT use in very high temperatures, humidity or corrosive conditions.
4. Do NOT place magnetic strips or chip cards (ID cards, bank cards, etc.) on the charging pad to prevent the effectiveness of electro-magnetic card.
5. To prevent damage caused by heat, do NOT insert metal materials (such as coins) into the charging pad.

Product by OPUS ONE Inc.
Origin Made In China
A/S +82.31.717.1400 info@theopusone.com
Homepage www.theopusone.com

사용설명서

F1 차량용 고속 무선 자동충전기

1. 제품 특징

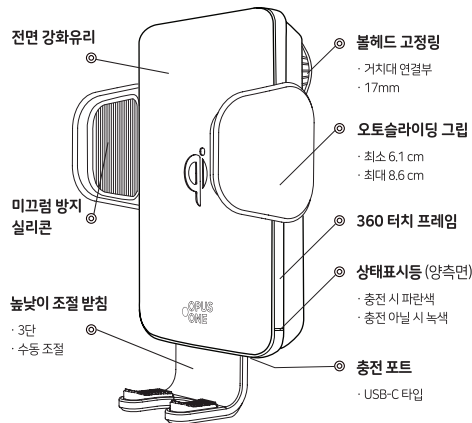
- qi 규격 무선충전 송신기가 내장되어, qi규격에 호환되는 휴대전화 및 기기의 충전이 가능합니다. (*전원공급용 아답터 및 시가잭은 미포함)
- 최대 10W의 출력을 지원, 고속무선충전이 가능합니다. (*전원공급 충전기 및 휴대전화 사양에 따라 지원범위가 다릅니다.)
- NPO 콘덴서를 채택, 낮은 충전 온도 및 높은 충전 효율을 보입니다.
- FOD연계반응센서로 인해 휴대전화 및 금속에만 제품이 반응합니다.
- 오토 슬라이딩 그리프를 조정하기 위해서는, 360 터치 프레임을 누르세요.
- 사용 직후 전원이 차단되어도 오토슬라이드 그리프가 작동되는 잔류전원(슈퍼 캐패시터)이 내장되어 있습니다. (약 10회 터치 및 1분 이내)
- 과충전, 과열 과전압, 과전류 등 기기 쇼트를 예방하는 보호기능이 내장 되었습니다.
- 오토슬라이딩 그리프 안쪽에는 미끄럼방지 실리콘이 부착되어 있으며, 6.1~8.6 cm 폭의 기기를 거치할 수 있습니다.
- 높낮이 조절 받침으로 안전 및 충전효율을 위한 최적의 위치 맞춤이 가능합니다.
- 저소음 스테핑모터를 사용, 최소한의 소음으로 작동합니다. (약 60dB)
- 가능한 최적의 설치를 위해, 길이조절 거치대(흡착형) 및 에어벤트 후크(후크형)이 포함되어 있습니다.

2. 제품 정보

제품명	F1 차량용 고속 무선 자동충전기
모델명	OP-AWCF1GL-BK / WH / BL / PK / LT
Input	DC5V ≙ 2A DC9V ≙ 1.67A
Output	10W / 7.5W / 5W
충전 작동 기준	qi
충전 거리	≦ 10mm
충전 효율	≦ 80%
제품 사이즈	75 x 118 x 45 (mm)
제품 원료	ABS+PC / Tempered Glass

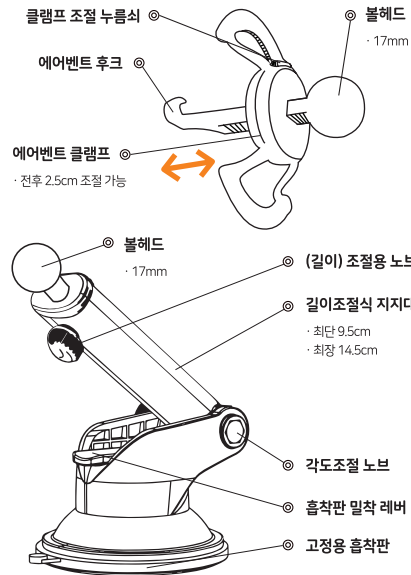
※ 고속무선충전을 위해서는 최소 12W이상 또는 QC 2.0/3.0 사양의 충전기가 필요합니다.

3-1. 제품 구조 (F1 충전패드)



보다 자세한
사용자 가이드는
QR코드를 통해 확인하세요.

3-2. 제품 구조 (에어벤트 후크 / 길이조절식 거치대(흡착형))



※ 길이조절식 거치대는 전면유리/대시보드 등에 부착가능합니다. 가급적, 전면유리와 같은 매끈한 곳에 붙이시기를 권장드립니다.

4. 제품 사용법

- 제품을 사용하기 전에 전원에 연결되어 있는지 확인하세요.
- 전원과 연결되면 녹색 LED 표시등이 켜집니다.
- 전류가 너무 크거나 이물질이 있을 경우, LED 표시등이 깜박이고 제품 충전이 중지됩니다. 비슷한 상황이 발생한 경우 무선 충전을 멈추시고 문제를 확인하세요.
- 360 터치 프레임을 눌러 오토슬라이딩 그리프를 열고 충전기에 휴대 전화를 놓으면, 오토슬라이딩 그리프 잠금과 동시에 무선충전이 시작됩니다. 휴대전화를 꺼내고 싶을 때는 360 터치 프레임을 눌러 오토슬라이딩 그리프를 여시면 됩니다.
- 휴대전화가 무선 충전을 지원하지 않는 경우, 무선 수신기 모듈 또는 무선 충전용 케이스를 별도로 구입하십시오. (제품에 포함되어 있지 않습니다.) 자동 그리프 거치대로서의 용도로도 사용 가능합니다.

5. 주의 사항

- 과격하게 조작하거나 충격을 가하지 마세요.
- 제품의 전원이 켜져 있을 때 제품을 분해하지 마십시오. 불이나 물에 넣지 마십시오.
- 높은 온도나 습도 또는 부식성 환경에서는 사용하지 마십시오.
- 마그네틱 스트립이나 칩 카드(ID 카드, 은행 카드 등) 및 금속물질(동전 등)을 충전 패드에 두지 마십시오. 기기 및 카드 등의 유효성이 떨어질 수 있습니다.

제조 및 판매원 (주)오퍼스원
제조국 중국
KC인증번호 R-R-ops-OP-AWCF1GL-BK
A/S 031.717.1400 info@theopusone.com
홈페이지 www.theopusone.com

FCC COMPLIANCE STATEMENT:

This device complies with part 15 of the FCC Rules. Operation is subject to the following two conditions: (1) This device may not cause harmful interference, and (2) this device must accept any interference received, including interference that may cause undesired operation. Changes or modifications not expressly approved by the party responsible for compliance could void the user's authority to operate the equipment.