

IAG

先歌国际影音股份有限公司《供应商样品评估表》

IAG GROUP LTD. 《Sample Evaluation Form》

单号		供应商代码		生产商名称	飞敏	送样日期		转核: 是 <input type="checkbox"/> 供应商因素 <input type="checkbox"/> 否 <input type="checkbox"/>
承办人	何丽波	应用机型	6000A play	生产商物料编号		样品数量	3	料号: 价格因素 <input type="checkbox"/>
样品名称	wifi 天线		样品规格	2.4G/5.8G 双频 胶棒长15mm 线长220mm. 飞敏. FM-S1253-外置双频				停产 <input type="checkbox"/>
IAG新料号	033-012020001R					规格书	有 <input checked="" type="checkbox"/> 无 <input type="checkbox"/>	

No.	测试项目 Subject	测试工具. 条件 Test Conditions	测试数量 QTY	要求 Requirement	实际测量结果 Result	结论 Conclusion	
1	参数测试	卡尺		长度尺寸符合要求.	OK	OK	
2	高低温测试						
3	盐雾测试						
4	上锡测试						
5	其他测试						
6	样品附带的 证书				认证工程师	<input type="checkbox"/>	
7	版本		附图	有 <input type="checkbox"/> 无 <input type="checkbox"/>	图号		
总结论		PASS <input checked="" type="checkbox"/>	核价 <input checked="" type="checkbox"/>	取消核价 <input type="checkbox"/>	NG <input type="checkbox"/>	conditional pass <input type="checkbox"/>	条件

测试担当

陆伟

2020.2.12

审核

李

2020.2.12

批准

FM:QP0706-02

版本: 05



深圳市飞敏科技有限公司

ShenZhen City FeiMin Technology CO.,LTD.

Room 303, Bui Iding C, Hengnan one Road, Gushu ceommunity, Xixiang Street, Bao' an District, Shenzhen City

产品承认书

SPECIFICATION FOR APPROVED

客户

CUSTOMER: IAG GROUP LTD.

产品名称: External outlet double frequency glue stick
 PRODUCTS:

客户料号

PART NO: 033-01202 0000 1R

产品型号

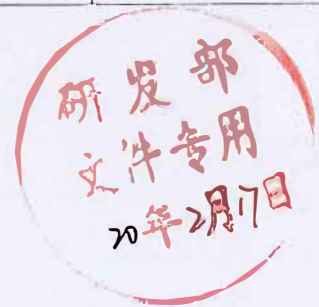
Spec.: FM-S1253-外置双频(出线式)

适用机种

APPLICATION:

客户确认 CUSTOMER APPROVED BY			
工程部 ENGINEER R&DDEPT.	采购部 OPERATION STOCK DEPT.	品质部 Q C DEPT.	
陆伟 2020.2.12	<i>[Signature]</i>		
供应商确认 APPROVED BY VENDOR			
工程部 ENGINEER R&DDEPT.	业务部 OPERATION STOCK DEPT.	日期 DATE	版本 REV.
			1.0

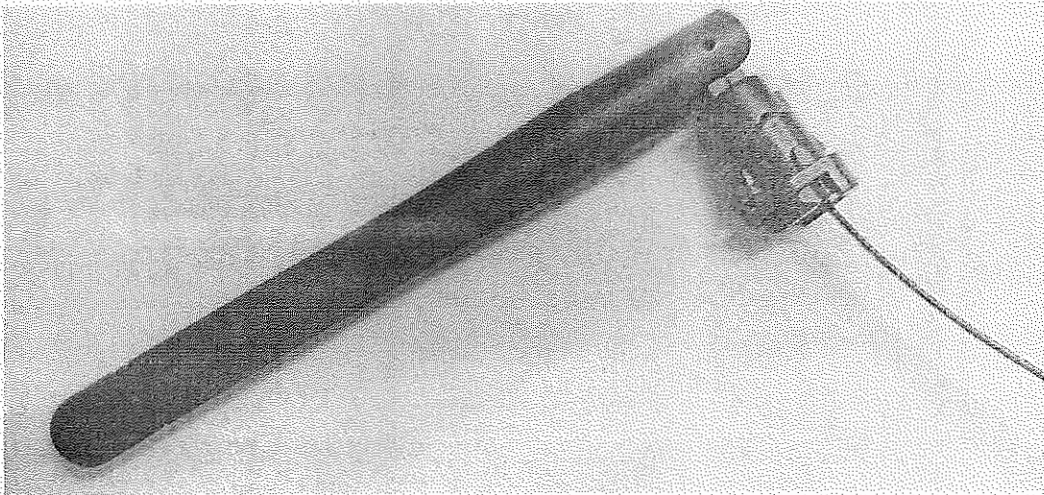
- 新品承认 (Newly Approved)
- 材料变更再承认 (Material Approved)
- 规格变更再承认 (SPEC Approved)



目录

产品承认书	1
1. 项目信息 Project Information.....	1
1.1. 外观尺寸 Appearance and Dimensions.....	1
1.2. 产品实物 picture of real products	2
2. 电气性能 Electrical Characteristics	2
2.1. 测试环境条件 Test Environment Conditions.....	2
2.2. 测试方法 Measurement method.....	2
2.2.1. 电压驻波比 VSWR.....	3
2.2.2. 回波损耗 Log Mag.....	3
2.3. 效率及增益 Efficiency and Gain.....	4
2.3.1. 测试系统 Test system.....	4
2.3.2. 效率及增益 Efficiency and Gain.....	4
2.3.3. 天线辐射 3D 图&天线极化方向.....	5
3. 可靠性测试 Reliability test	7
4. 产品包装规范 Product packaging specification	8

1.2.产品实物 picture of real products

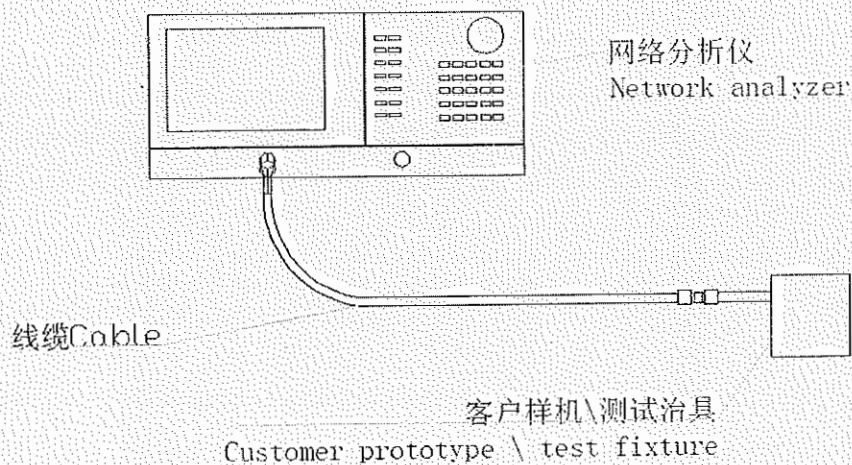


2. 电气性能 Electrical Characteristics

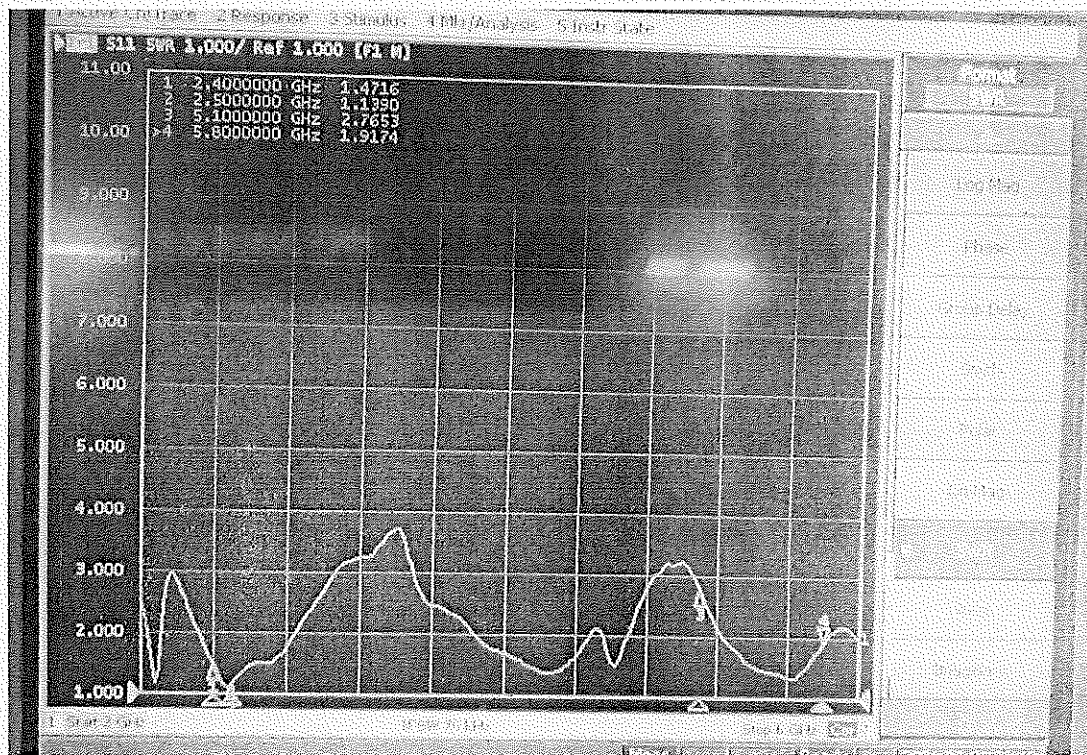
2.1.测试环境条件 Test Environment Conditions

温度 Temperature	Ordinary Temperature (5 to 35°C)
湿度 Humidity	Ordinary Humidity (25 to 85% RH)

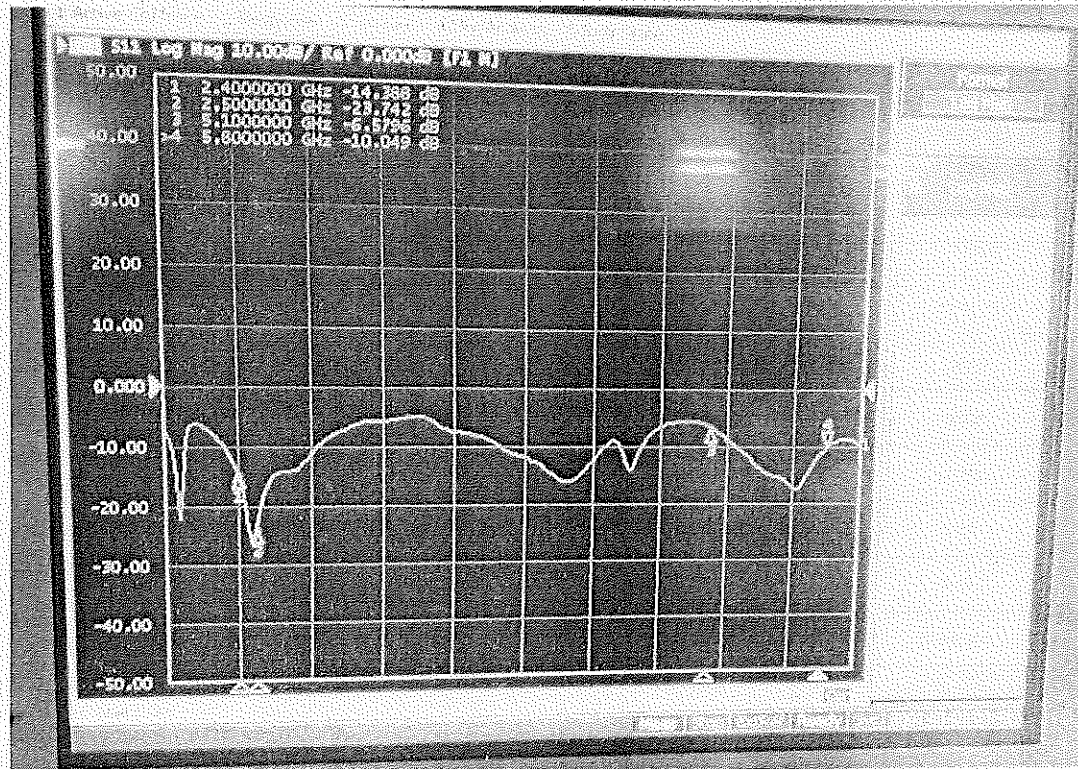
2.2.测试方法 Measurement method



2.2.1. 电压驻波比 VSWR

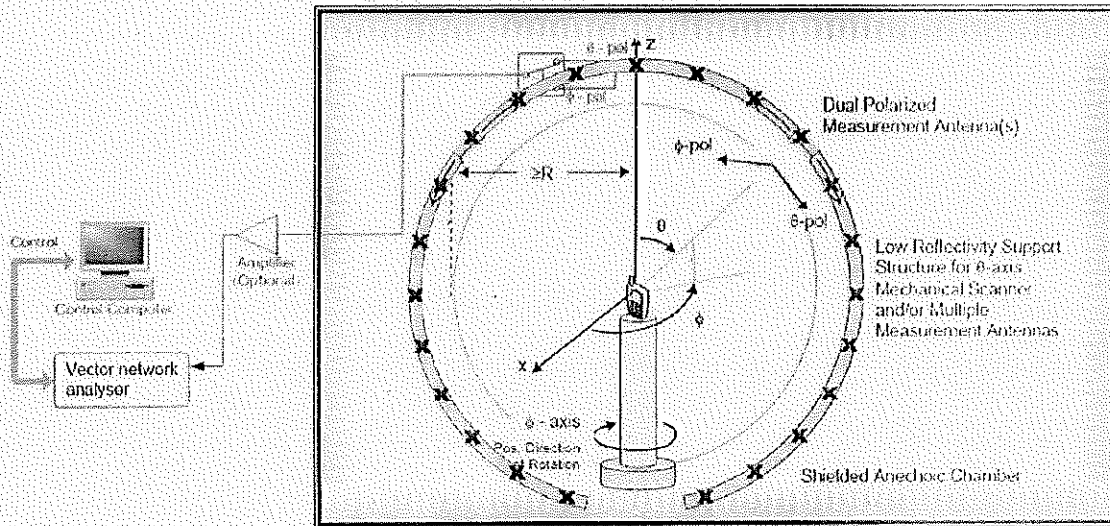


2.2.2. 回波损耗 Log Mag



2.3. 效率及增益 Efficiency and Gain

2.3.1. 测试系统 Test system

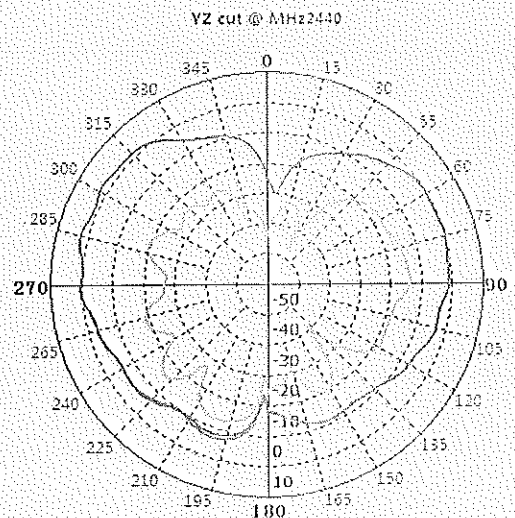
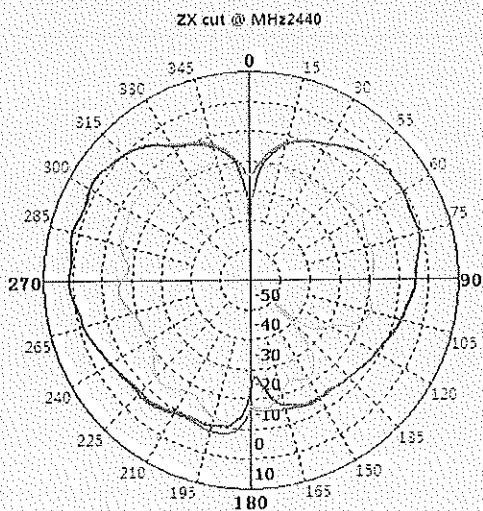
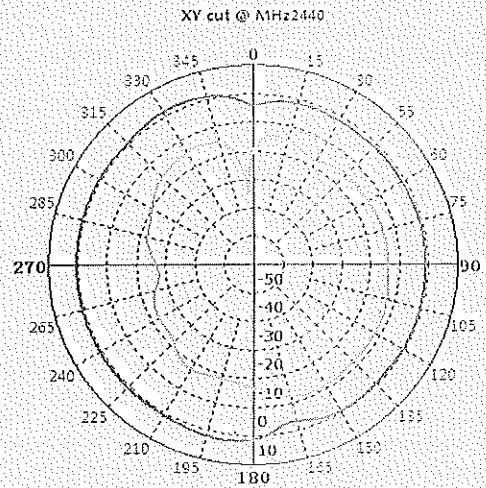
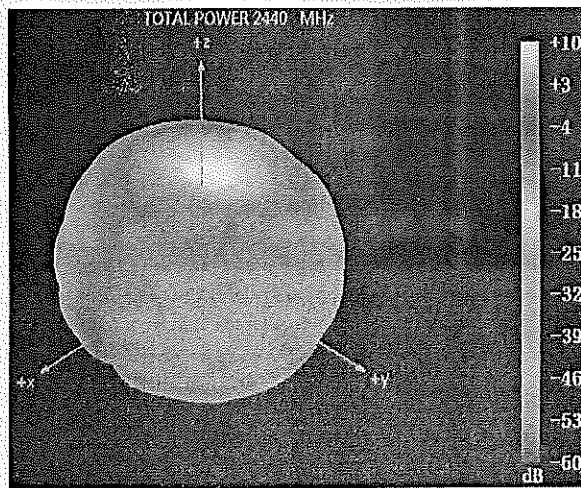


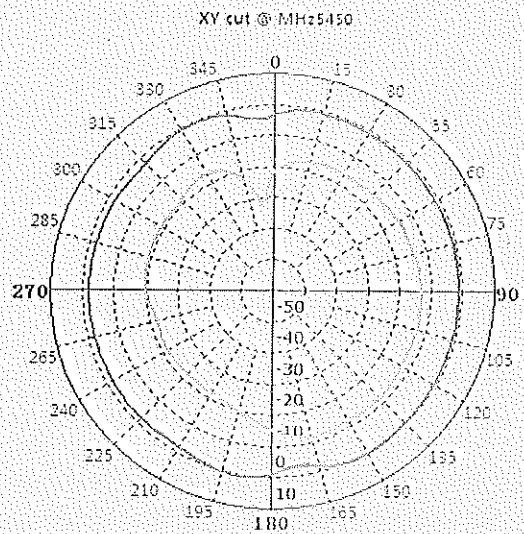
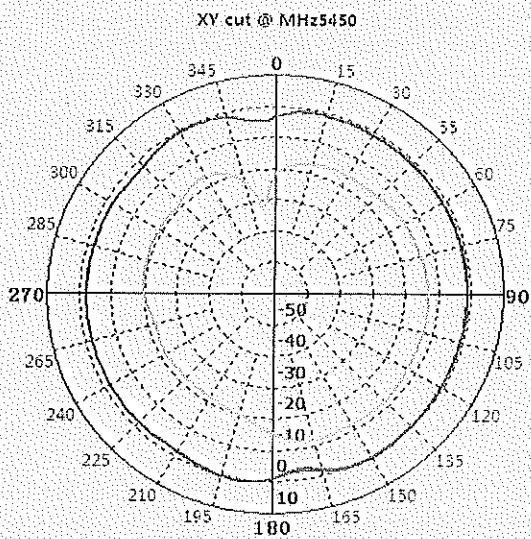
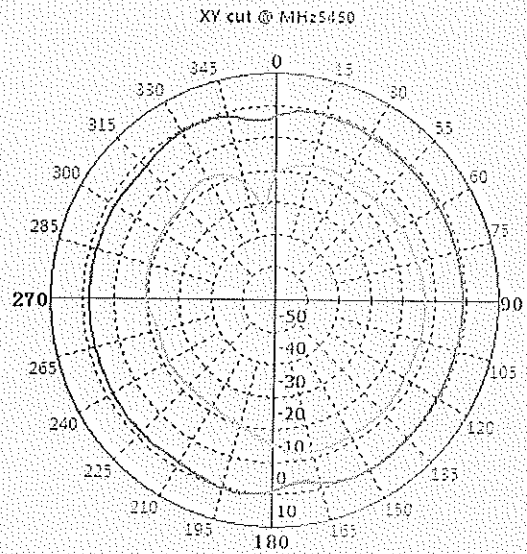
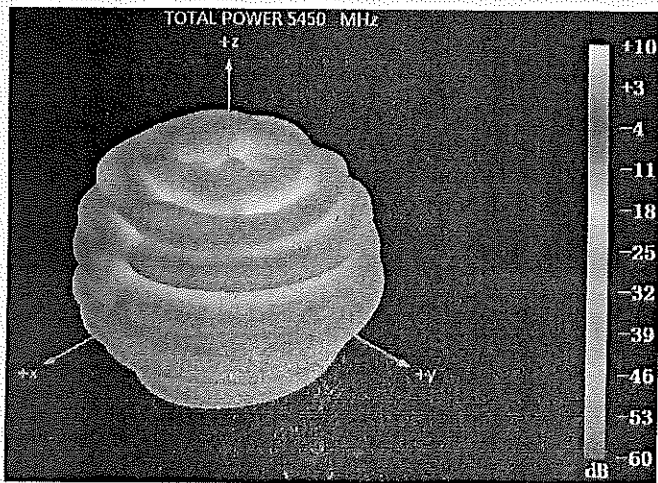
2.3.2. 效率及增益 Efficiency and Gain

Frequency (MHz)	Gain (dBi)	Efficiency (%)
2400 MHz	3.6	67.39
2410 MHz	3.53	67.12
2420 MHz	3.43	65.72
2430 MHz	3.26	63.57
2440 MHz	3.14	61.5
2450 MHz	3.14	61.22
2460 MHz	3.14	60.72
2470 MHz	3.14	60.84
2480 MHz	3.06	61.01
2490 MHz	3.13	60.74
2500 MHz	3.18	61.14

Frequency (MHz)	Gain (dBi)	Efficiency (%)
5150 MHz	3.36	27.68
5250 MHz	3.19	35.34
5350 MHz	3.71	27.18
5450 MHz	3.4	36.55
5550 MHz	2.57	39.97
5650 MHz	2.93	39.43
5750 MHz	2.21	36.71
5850 MHz	2.15	35.67

2.3.3. 天线辐射 3D 图&天线极化方向





4. 产品包装规范 Product packaging specification

产品名称/规格

一、标签要求

内标签长 5.5CM, 宽 2.2CM 左右

外标签长 8.8CM, 4.4CM 左右

供 应 商	深圳市飞敏科技有限公司
产 品 名 称	*****
物 料 编 码	*****
规 格 型 号	*****
数 量	***PCS

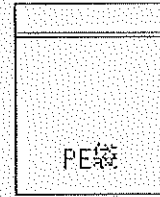
客 户 名 称			
供 应 商	深圳市飞敏科技有限公司		
订 单 编 号	*****		
物 料 编 码	*****		
规 格 型 号	*****	产 品 名 称	*****
数 量	*****PCS	检 验	
备 品	***PCS	备 注	

二、装箱要求

作业说明:

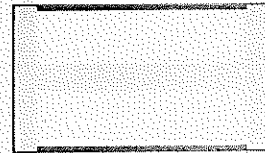
1. 内包装:

产品 PCS 一袋



2. 外包装:

根据实际数量定数量/箱



纸箱

