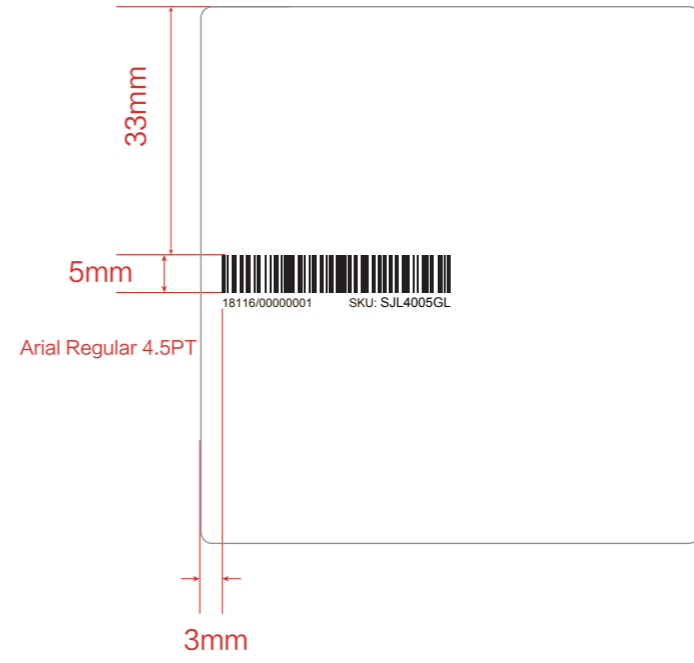
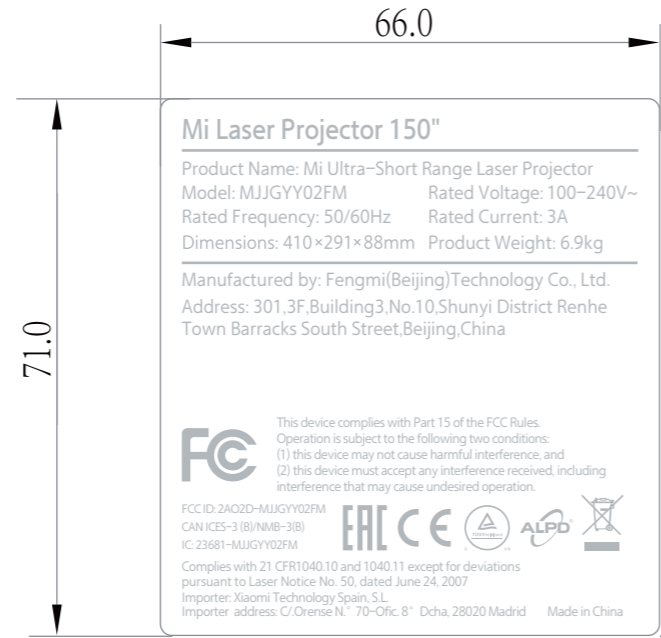


Rev	Description	Prepared	Approved	Date
01	新版发行	尚艳梅		2018-5-10



底色: 白色哑光
 文字: ■ PANTONE 429 C

■ PANTONE BLACK C

- 条码打印示意图 (仅供参考, 请以实际的条码为准):
1. 将SKU条码和SN条码打印在图示位置;
 2. 条码字体/大小/颜色如图所示;
 3. 条码为黑色大豆油墨打印;
 4. 条码必须通过耐磨测试;
 5. 环保要求: 符合RoHS、REACH及POPS法规。

技术要求:

1. 白底灰字, 尺寸: 66.0x71.0mm, 公差: ±0.2mm;
2. 材料: 白色哑光 PET, T=0.20mm;
3. 字体: 方正悠黑, 大小如图;
4. 将SN条码打印在在条码区;
5. 底面备3M背胶 (Pressure Sensitive Adhesive Materials);
6. 环保要求: 符合RoHS、REACH及POPS法规
7. 在65℃、85%RH、2H的条件进行温湿度实验, 无气泡, 不翘边, 不脱落。

TOLERANCE TABLE FOR UNTOLERANCED DIMENSIONS		Title	FM18-铭牌	Drawn	尚艳梅
ANGLES ±1°		Material	PET T=0.20mm	Reviewed	
HOLES +0.1/0		Part No.	D06006000031	Checked	
PINS 0/-0.1		Dwg No.	DWD06006000031	Approved	
()<6 : ±0.1 >6-30 : ±0.2		Scale	1:1	Qty	1pcs
>30-120 : ±0.3 >120-400 : ±0.5		Size	A4	Rev	01
>400-1000 : ±0.8 >1000 : ±1.2					
() DECIMALS					
X : ±0.3 XX : ±0.2 XXX : ±0.1					
Unit	mm	View			
				sheet 1 of 1	

