

1 2 3 4 5 6 7 8

A

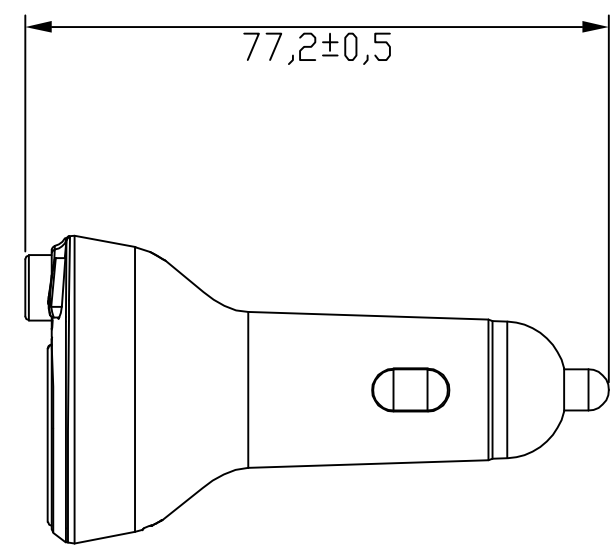
B

C

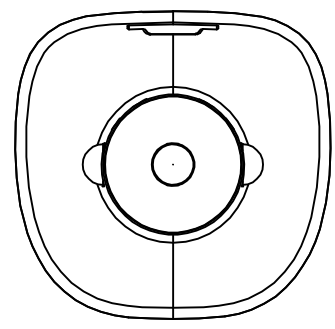
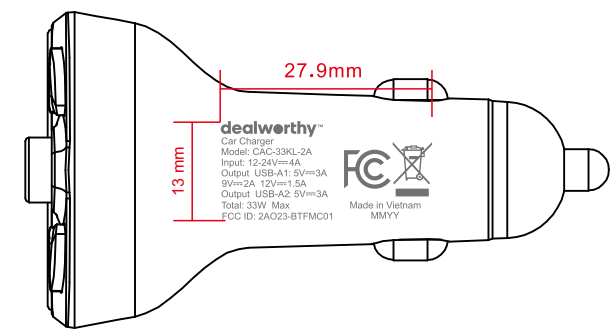
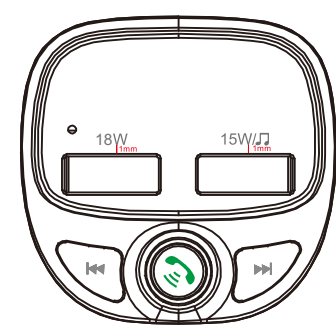
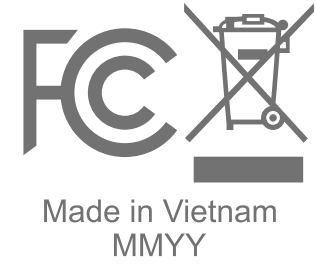
D

E

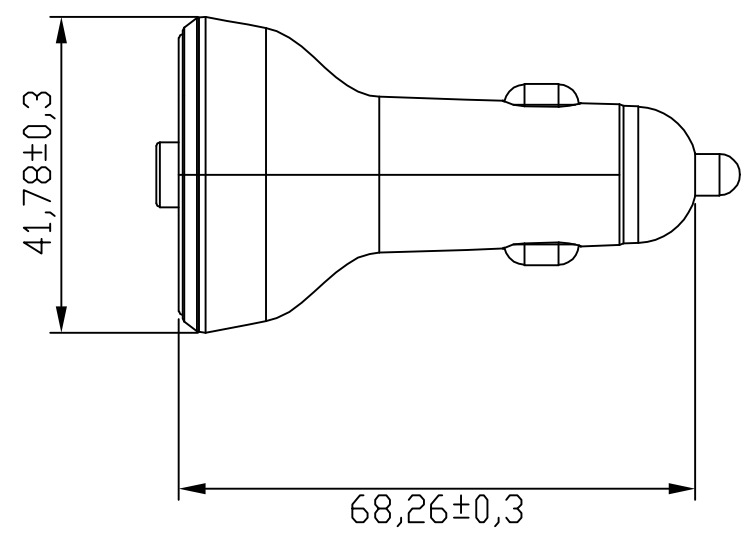
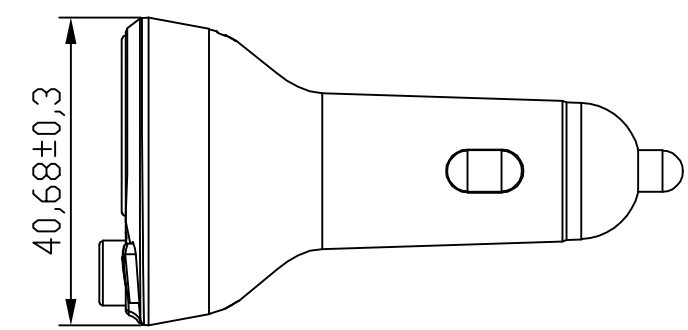
F



**dealworthy™**  
 Car Charger  
 Model: CAC-33KL-2A  
 Input: 12-24V=4A  
 Output USB-A1: 5V=3A  
 9V=2A 12V=1.5A  
 Output USB-A2: 5V=3A  
 Total: 33W Max  
 FCC ID: 2A023-BTFMC01



MMYY: MM=月份, YY=年份,  
 每批次由业务或交管提供



**技术要求:**

1. 素材颜色为: 黑色
2. 工艺: 丝印(电话键丝印绿色, 其它用冷灰9C油墨丝印后效果为冷灰7C)
3. 镭雕清晰, 无重影
4. 符合ROHS
5. 摩擦测试: 用棉布(专用)蘸满无水酒精(浓度≥95%)施加300g的载荷, 手工擦拭20次, 要求图案内容仍完整且清晰可认。

<b>鹏元晟高科技股份有限公司</b> PYS High-Tech Co., Ltd		Approved By		Date							
		Checked By		Date							
		Designed By	康志勇	Date							
Dimensions 0<X≤6   6<X≤30   30<X≤80   80<X≤180   180<X≤320   320<X≤600   >600		Description:									
Tolerances unless otherwise mentioned	V	A	0.05	0.1	0.15	0.2	0.25	0.35	0.5		
	B	0.1	0.15	0.2	0.25	0.4	0.5	0.65			
	C	0.2	0.3	0.4	0.6	0.8	1.0	2.0			
	D	0.5	1.0	1.5	2.2	3.5	5.0	6.5			
Holes: 0.1   Angles: 0.5 ~		Document No.		Rev.							
Size	A3	Unit	mm	Scale	Free	Third Angle Projection		Sheet 1 Of 1			
Revised History						Designed By/Date		Checked By		Approved By	
Rev.	Ord.										

1 2 3 4 5 6 7 8