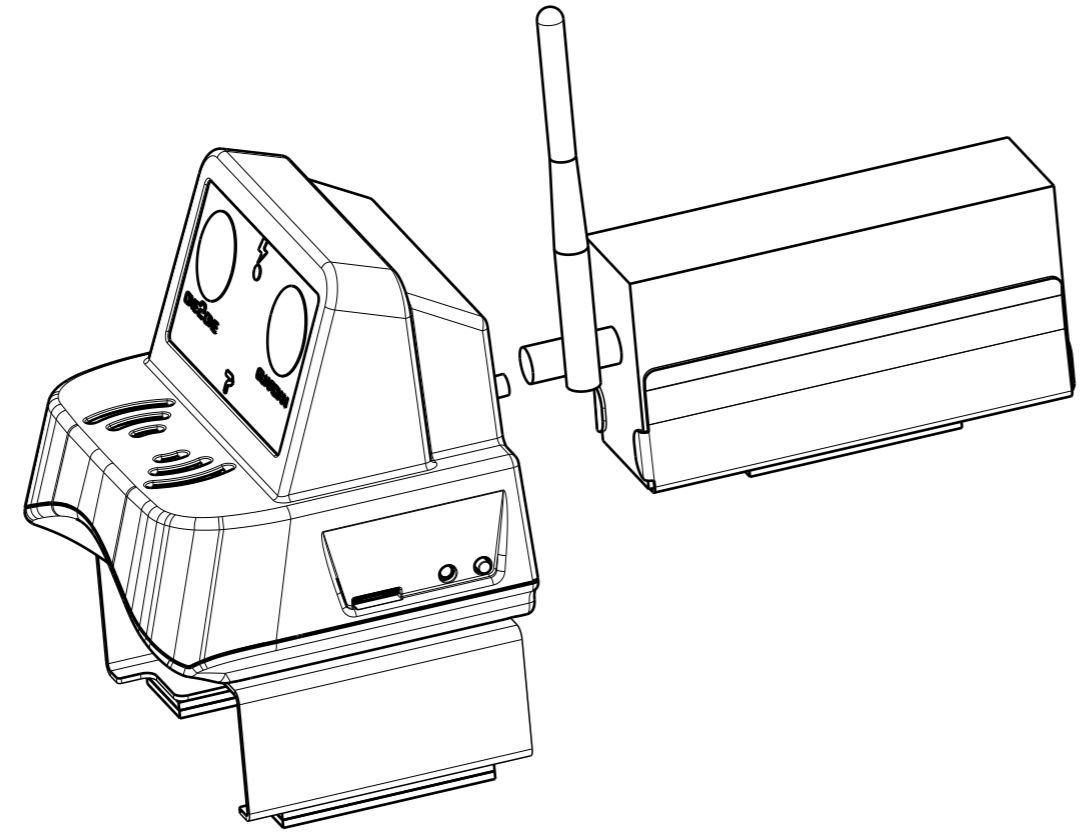
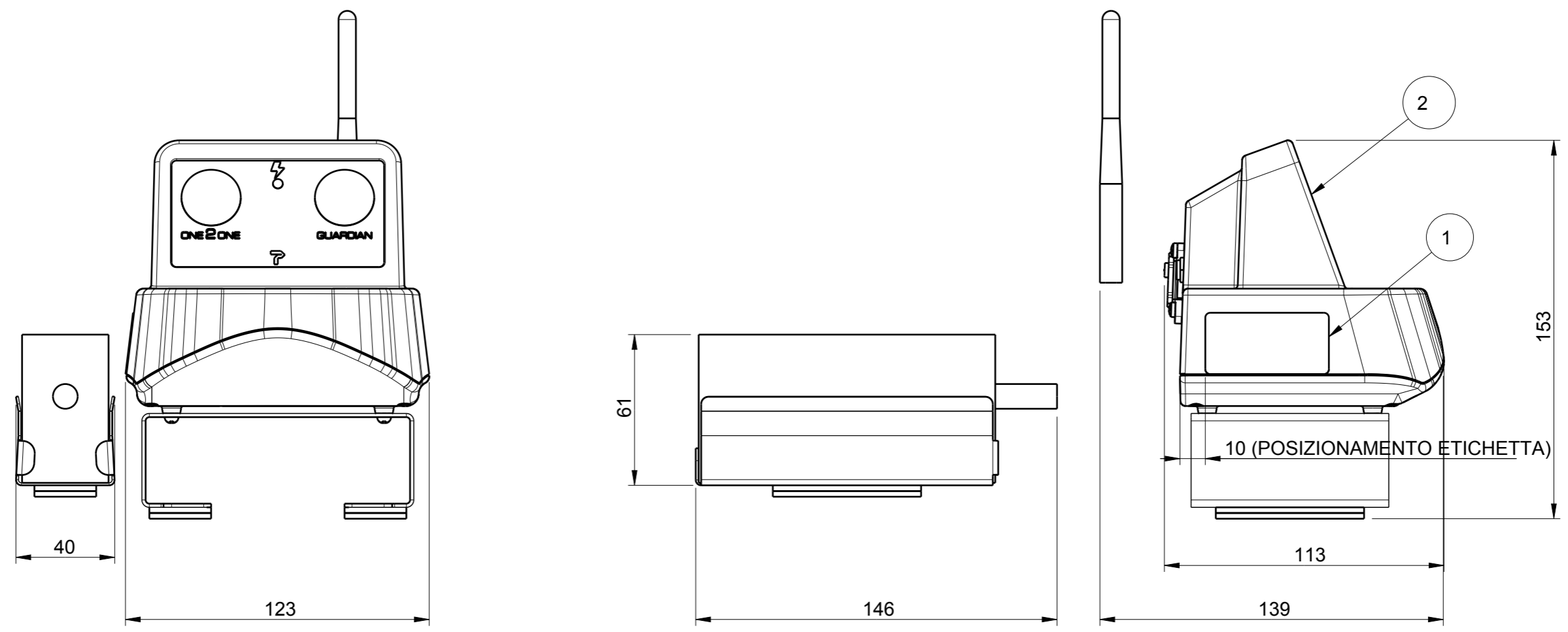

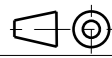


7486		00	TSL16V020	03.05.17	A.VIGOROSO	CHECKED BY	NEW RELEASE
RELEASE N°		REV	REFERENCE DOC.	RELEASE DATE	RELEASED BY	VISTO	NUOVA EMISSIONE
N° EMISS.			DOC. RIFERIMENTO	DATA EMISS.	EMESSO DA		



IN CASE OF DOUBT PLEASE CONTACT TECH. OFFICE
 IN CASO DI DUBBIO CONSULTARE L'UFFICIO TECNICO

 TECNIPLAST Buguggiate (Va) Italy www.tecniplast.it	DRAWING NUMBER / NUMERO DISEGNO: 3-00006352-0	REVISION / REVISIONE: 00	MASS / MASSA: 1,095 kg
	ERP CODE / CODICE ERP: GATEWAYTSPEVO	DRAWN BY / DISEGNATO: A.VIGOROSO	CHECKED BY / VISTO: A.VIGOROSO
DATE / DATA: 03.05.17			
DESCRIPTION / DESCRIZIONE: GATEWAY SA-62 TO BE INSTALLED ON TOUCH SLIM PLUS (Power supply cable NOT include UNITA' GATEWAY SA-62 PER TOUCH SLIM PLUS (CAVO ALIMENTAZIONE NON INCLUSO)			
MATERIAL / MATERIALE:	TREATMENT / TRATTAMENTO:	FINISH / FINITURA:	SCALE / SCALA: 1:2
UNITS / UNITA': mm			
REPLACES / SOSTITUISCE:		Sheet / Foglio 1 / 1	A3 Rev. 07 del 21/02/11
GENERAL TOLERANCES / TOLL. GEN. ISO 2768-m			

POS DWG NUMBER	ERP CODE	DESCRIPTION / DESCRIZIONE	Q.TY
2	2-00038849-0	GATEWAY SA-62 ASSEMBLY FOR TOUCHSLIM PLUS AND BOX ISO ASSIEME GATEWAY SA-62 PER TOUCHSLIM PLUS E BOX ISO	1
1	1-00001255-0	IDENTIFICATION ADHESIVE LABEL 25x50mm ETICHETTA ADESIVA IDENTIFICATIVA IN POLIESTERE ARGENTATO 25x50mm	1