

**OUKITEL**



[www.oukitel.com](http://www.oukitel.com)



RoHS

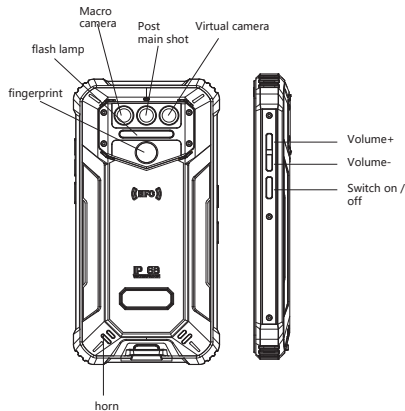
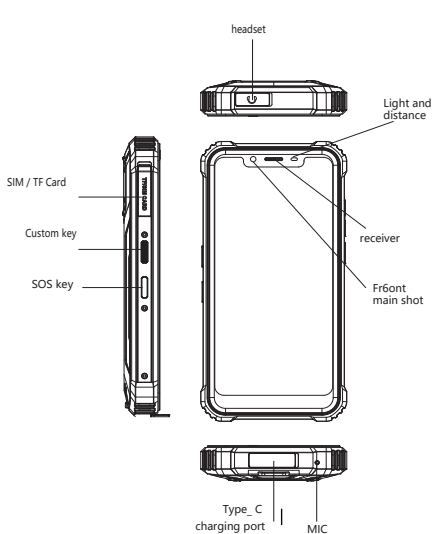


# WP9

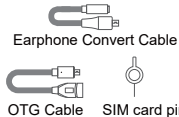
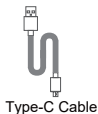
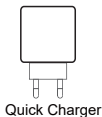
WP Series  
Redefine Outdoor Communication!

Manufacturer Name: SHENZHEN YUNJI INTELLIGENT TECHNOLOGY CO.,LTD  
Manufacturer Address: A2 2F BUILDING ENET NEW INDUSTRIAL PARK, DAFU  
INDUSTRIAL ZONE, GUANLAN, LONGHUA, SHENZHEN, 518XXX, China

<https://www.oukitel.com>



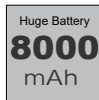
## Accessories



Comes with the Google™ app and Google Chrome™ .  
Android is a trademark of Google LLC

## Battery

WP9 includes an internal battery. You can track your battery status with the icon showed on the top right of the screen.



18W Fast Charging

## Warning

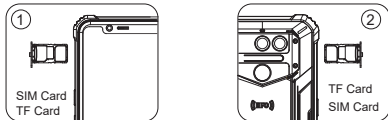
- Use only OUKITEL-approved batteries specifically designed for you phone.
- Incompatible batteries can cause serious injuries or damage to your phone.
- Never place batteries or phones on or in heating devices such as microwave ovens, stoves, or radiators. Batteries may explode when overheated.

Comes with the Google™ app and Google Chrome™ .  
Android is a trademark of Google LLC

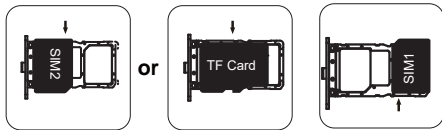
## ① How to insert the card

To make sure your smartphone be able to call, put the SIM card in the following order.

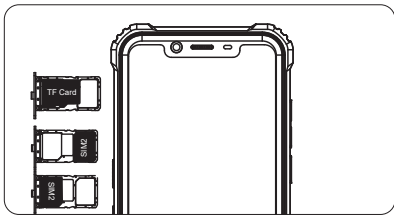
- Press the card pin into the side hole and then the card tray pops up and pull out it.



- Take out the card slot and place the Nano card or Nano card and TF card. Make sure the bevel angle is aligned with the bevel angle of the card slot and placed in the corresponding card slot.



- with the phone facing up, insert the card holder into the phone in the direction of the arrow



Comes with the Google™ app and Google Chrome™ .  
Android is a trademark of Google LLC

## ② How to boot

### Non-removable battery

Press the power button for 3-5 seconds to boot

## ③ How to send SMS, MMS

### SMS

- Open the SMS app
- Select New Information
- Enter a phone number or browse your contacts
- Select Edit Information and enter your text
- Send ➤

### MMS-video

- When writing a text message
- Select images, videos or other files you want to add, even you can take a new picture or video right away.
- Selecting or sending ➤

## ④ Language switching settings

- Main menu --settings--system setting--language and input method
- Language and input method--language--language adding
- Select the language you need, the system will automatically jump back to the language interface
- Select the icon after the language bar and drag it to the first one.

## ⑤ SAR

- The maximum electromagnetic radiation absorption ratio (SAR) of this product is < 2.0W/kg
- In line with the requirements of the national standard  
EN 50360:2017; EN 50566:2017; EN62209-1:2016;  
EN 62209-2:2010; EN 62479:2010;

Comes with the Google™ app and Google Chrome™ .  
Android is a trademark of Google LLC

## ⑥ Safety-In order to ensure safely using the product, you must strictly abide by the following rules

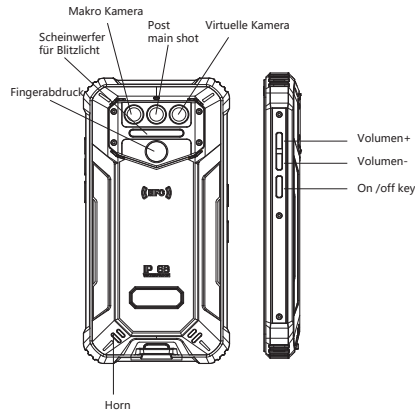
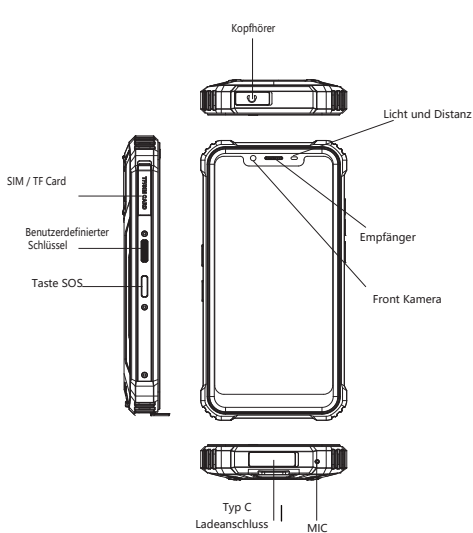
- The phone should be at least 15 cm away from any medical implant or rhythm adjuster and never put the device in your coat pocket.
- Do not expose the device and other batteries together with the high temperatures or heat-generating equipment such as sunlight, heaters, microwave ovens, ovens or water heaters. Overheating of the battery can cause an explosion.
- When charging is complete or not charging, disconnect the charger from the device and unplug the charger from the power outlet.
- If the device is equipped with a non-removable battery, do not replace the battery yourself to avoid damaging the battery or device.
- Use of an unapproved or incompatible power source, charger or battery may cause fire, explosion or other hazards.
- Do not disassemble or reset the battery, insert other objects, immerse in water or other liquids to avoid battery leakage, overheating, fire or explosion.
- Do not drop, crush, scratch or puncture the battery to avoid subjecting the battery to excessive external pressure, resulting in internal short-circuit and overheating of the battery.
- The company does not bear the responsibility for accidents caused by non-standard related charging equipment.

If you want to read the full CE compliance, please check this link: <https://www.oukitel.com>

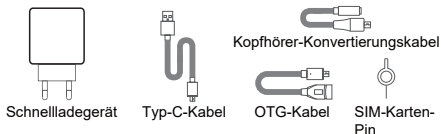
## ⑦ Maintenance

- Thoroughly understand the maintenance of this mobile phone to use the mobile phone more safely and effectively, and extend the service life of the mobile phone as much as possible.
- Please follow the instructions in the manual to open the phone, disassemble the accessories, and do not try other methods.
- Please avoid falling, knocking or shaking your phone. Rough handling of the phone can cause the screen to rupture, damaging the internal circuit board and the delicate structure.
- Do not use chemical solvents or detergents to clean your phone. Wipe the phone case with a soft cotton cloth dampened with water or a mild soap.
- Clean the lens with a clean, dry, soft cloth. (Example: camera lens) and display.
- If you encounter an abnormal image such as a crash during use, the processing method is as follows: For a mobile phone that cannot remove the battery, please press and hold the power button for more than 12 seconds, the mobile phone will be forced to restart (unlock the phone when restarting) It can solve the general bug; for the mobile phone that can remove the battery, please remove the battery, then insert the battery and restart it to solve the bug.
- When the charger is not in use, please unplug it from the power outlet. Do not connect the battery that has been fully charged to the charger for a long time, as overcharging will shorten the battery life.

This machine's standard package (package box --mobile phone--manual--protective film--USB data cable -- charger)



## Accessories



Kommt mit der Google™ App und Google Chrome™.  
Android ist eine Marke von Google LLC

## Battery

WP9 enthält eine interne Batterie. Sie können Ihren Batteriestatus mit dem Symbol oben rechts auf dem Bildschirm verfolgen.



18W Schnellladung

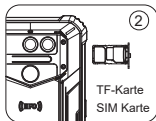
## Warning

- Verwenden Sie nur von OUKITEL zugelassene Batterien, die speziell für Ihr Telefon entwickelt wurden.
- Inkompatible Batterien können schwere Verletzungen oder Schäden an Ihrem Telefon verursachen.
- Legen Sie niemals Batterien oder Telefone auf oder in Heizgeräte wie Mikrowellenherde, Ofen oder Heizkörper. Batterien können bei Überhitzung explodieren.

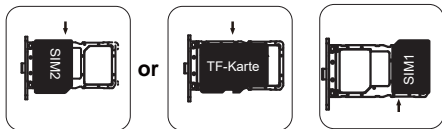
Kommt mit der Google™ App und Google Chrome™.  
Android ist eine Marke von Google LLC

## 1 So legen Sie die Karte ein

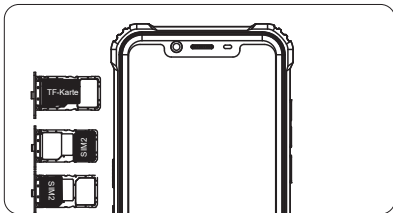
- Legen Sie die SIM-Karte ein, um Ihr Smartphone zu beziehen. Glauben Sie den Kartenstift im seitlichen Loch. Das Kartenfach gehört sich und zieht es heraus.



- Nehmen Sie den Kartensteckplatz heraus und legen Sie die Nano-Karte oder die Nano-Karte und die TF-Karte ein. Stellen Sie sicher, dass der Abschrägungswinkel mit dem Abschrägungswinkel des Kartensteckplatzes ausgerichtet und im entsprechenden Kartensteckplatz platziert ist.



- Führen Sie den Kartenhalter mit dem Telefon nach oben in Pfeilrichtung in das Telefon ein



Kommt mit der Google™ App und Google Chrome™.  
Android ist eine Marke von Google LLC

## 2 Wie man bootet

**Nicht austauschbarer Akku**  
**Drücken Sie den Netzschalter 3-5 Sekunden lang, um zu starten**

## 3 So senden Sie SMS, MMS

### SMS

- Öffnen Sie die SMS-App
- Wählen Sie Neue Informationen
- Geben Sie eine Telefonnummer ein oder durchsuchen Sie Ihre Kontakte
- Wählen Sie Informationen bearbeiten und geben Sie Ihren Text ein
- Senden ➤

### MMS-video

- Beim Schreiben einer SMS
- Wählen Sie Bilder, Videos oder andere Dateien aus, die Sie hinzufügen möchten, auch Sie kann sofort ein neues Bild oder Video aufnehmen. ➤
- Auswählen oder senden ➤

## 4 Language switching settings

- Hauptmenü - Einstellungen-Systemeinstellung - Sprache und Eingabemethode
- Sprache und Eingabemethode - Sprache - Hinzufügen von Sprache
- Wählen Sie die gewünschte Sprache aus, das System springt automatisch zurück zur Sprachoberfläche
- Wählen Sie das Symbol nach der Sprachleiste aus und ziehen Sie es auf das erste.

## 5 SAR

- Das maximale Absorptionsverhältnis elektromagnetischer Strahlung (SAR) dieses Produkts ist < 2,0 W / kg
- In Übereinstimmung mit den Anforderungen der nationalen Norm EN 50360:2017; EN 50566:2017; EN62209-1:2016; EN 62209-2:2010; EN 62479:2010;

Kommt mit der Google™ App und Google Chrome™.  
Android ist eine Marke von Google LLC

## 6 Sicherheit - Um eine sichere Verwendung zu gewährleisten Das Produkt müssen Sie unbedingt einhaltendie folgenden Regeln

- Das Telefon sollte mindestens 15 cm von medizinischen Geräten entfernt sein Implantat oder Rhythemiesteller und setzen Sie das Gerät niemals in Ihr Gerät ein Manteltasche.
- Setzen Sie das Gerät und andere Batterien nicht zusammen aus mit den hohen Temperaturen oder wärmeerzeugenden Geräten wie Sonnenlicht, Heizungen, Mikrowellen, Öfen oder Wasser Heizungen. Überhitzung der Batterie kann eine Explosion verursachen.
- Wenn der Ladevorgang abgeschlossen ist oder nicht, trennen Sie die Verbindung das Ladegerät vom Gerät und ziehen Sie den Stecker aus der Steckdose die Steckdose.
- Wenn das Gerät mit einem nicht austauschbaren Akku ausgestattet ist, tun Sie dies nicht Ersetzen Sie die Batterie selbst, um eine Beschädigung der Batterie zu vermeiden Gerät.
- Verwendung einer nicht zugelassenen oder nicht kompatiblen Stromquelle, eines Ladegeräts oder Batterie kann Feuer, Explosion oder andere Gefahren verursachen.
- Zerlegen oder setzen Sie den Akku nicht zurück, legen Sie keine anderen Gegenstände ein.in Wasser oder andere Flüssigkeiten eintauchen, um ein Auslaufen der Batterie zu vermeiden, Überhitzung, Feuer oder Explosion.
- Lassen Sie den Akku nicht fallen, zerdrücken, zerkratzen oder durchstoßen, um dies zu vermeidenSetzen Sie die Batterie einem übermäßigen externen Druck ausbei internem Kurzschluss und Überhitzung der Batterie.
- Das Unternehmen trägt keine Verantwortung für Unfälle verursacht durch nicht standardmäßige Ladegeräte.

Wenn Sie die vollständige CE-Leistung lesen möchten, überprüfen Sie dies bitte

Dieser Link: <https://www.oukitel.com>

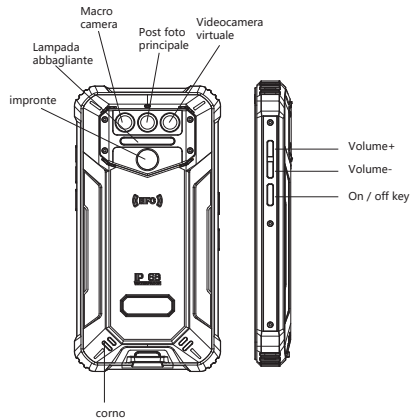
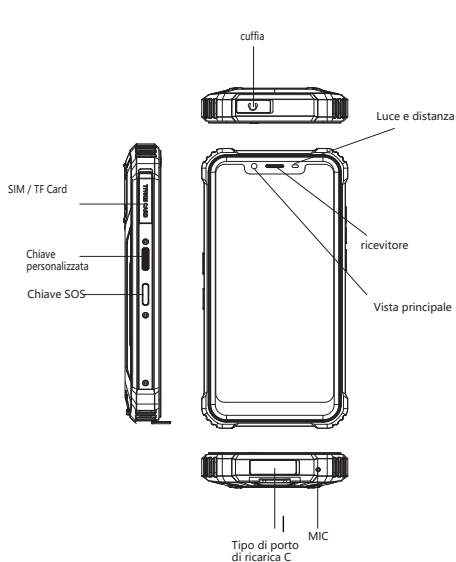
Kommt mit der Google™ App und Google Chrome™.  
Android ist eine Marke von Google LLC

## 7 Instandhaltung

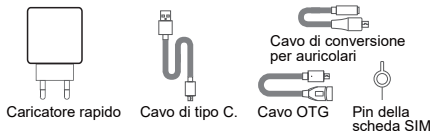
- Verstehen Sie die Wartung dieses Mobiltelefons genau um das Mobiltelefon sicherer und effektiver zu nutzen und zu erweitern die Lebensdauer des Mobiltelefons so weit wie möglich.
- Bitte folgen Sie den Anweisungen im Handbuch, um das Telefon zu öffnen.Zerlegen Sie das Zubehör und probieren Sie keine anderen Methoden aus.
- Bitte vermeiden Sie es, zu fallen, zu klopfen oder Ihr Telefon zu schütteln Die Handhabung des Telefons kann zum Bersten des Bildschirms führen.Beschädigung der internen Leiterplatte und der empfindlichen Struktur.
- Verwenden Sie zum Reinigen Ihres Telefons keine chemischen Lösungs- oder Reinigungsmittel.Wischen Sie die Telefonhülle mit einem weichen, mit Feuchtigkeit angefeuchteten Baumwolltuch ab Wasser oder eine milde Seife.
- Reinigen Sie das Objektiv mit einem sauberen, trockenen und weichen Tuch.(Beispiel: Kameraobjektiv) und Anzeige.
- Wenn Sie auf ein abnormales Bild stoßen, z. B. einen Absturz während Verwendung ist die Verarbeitungsmethode wie folgt: Für ein Mobiltelefon Wenn Sie den Akku nicht entfernen können, halten Sie die Taste gedrückt Netzschalter für mehr als 12 Sekunden wird das Mobiltelefon gezwungen sein, neu zu starten (entsperren Sie das Telefon beim Neustart) Es kann den allgemeinen Fehler lösen; für das Handy, das entfernen kann Nehmen Sie den Akku heraus und legen Sie den Akku ein und starten Sie es neu, um den Fehler zu beheben.
- Wenn das Ladegerät nicht verwendet wird, ziehen Sie bitte den Netzstecker aus der Steckdose Steckdose. Schließen Sie den Akku, an den der Akku vollständig aufgeladen wurde, nicht an das Ladegerät für eine lange Zeit, da Überladung die verkürzen wird Lebensdauer der Batterie.

Das Standardpaket dieser Maschine (Paketbox --mobile  
Telefon - Handbuch - Schutzfolie - USB-Datenkabel - Ladegerät)

Kommt mit der Google™ App und Google Chrome™.  
Android ist eine Marke von Google LLC



## Accessori



Viene fornito con l'app Google™ e Google Chrome™.  
Android è un marchio di Google LLC

## Batteria

WP9 include una batteria interna con cui puoi monitorare lo stato della batteria l'icona mostrata in alto a destra dello schermo.



Ricarica rapida da 18 W.

## Warning

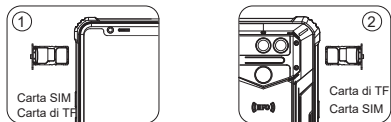
- Utilizzare solo batterie approvate da OUKITEL specifiche per il telefono.
- Batterie incompatibili possono causare lesioni gravi o danni al telefono.
- Non posizionare mai batterie o telefoni sopra o all'interno di dispositivi di riscaldamento come il microonde, forni, stufe o termosifoni. Le batterie possono esplodere se surriscaldate.

Viene fornito con l'app Google™ e Google Chrome™.  
Android è un marchio di Google LLC

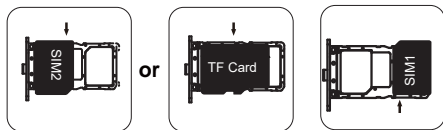


## 1 Come inserire la carta

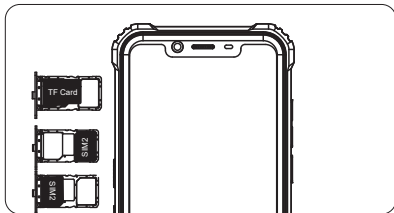
- Per assicurarti che il tuo smartphone sia in grado di chiamare, inserisci la scheda SIM nel seguente ordine.
- Premere il perno della scheda nel foro laterale, quindi il vassoio della scheda si solleva ed estrarlo.



- Estrarre lo slot della scheda e posizionare la scheda Nano o la scheda Nano e la scheda TF Assicurarsi che l'angolo di smussatura sia allineato con l'angolo di smusso dello slot per schede e posizionato nello slot per schede corrispondente.



- con il telefono rivolto verso l'alto, inserire il supporto della scheda nel telefono nella direzione della freccia



Viene fornito con l'app Google™ e Google Chrome™.  
Android è un marchio di Google LLC

## 2 Come avviare

**Batteria non rimovibile**  
**Premere il pulsante di accensione per 3-5 secondi per l'avvio**

## 3 Come inviare SMS, MMS

### SMS

- Apri l'app SMS
- Seleziona Nuove informazioni
- Inserisci un numero di telefono o sfoglia i tuoi contatti
- Seleziona Modifica informazioni e inserisci il testo
- Spedire ➤

### Video MMS

- Durante la scrittura di un messaggio di testo
- Seleziona immagini, video o altri file che desideri aggiungere, anche tu puoi scattare subito una nuova foto o un nuovo video.
- Selezione o invio ➤

## 4 Impostazioni di cambio lingua

- Menu principale - impostazioni-impostazioni di sistema - lingua e metodo di immissione
- Lingua e metodo di immissione - lingua - aggiunta della lingua
- Seleziona la lingua che ti serve, il sistema salterà automaticamente torna all'interfaccia della lingua
- Seleziona l'icona dopo la barra della lingua e trascinala sulla prima.

## 5 SAR

- Il massimo rapporto di assorbimento delle radiazioni elettromagnetiche (SAR) di questo prodotto è < 2,0 W / kg
- In linea con i requisiti della norma nazionale  
EN 50360:2017; EN 50566:2017; EN62209-1:2016;  
EN 62209-2:2010; EN 62479:2010;

Viene fornito con l'app Google™ e Google Chrome™.  
Android è un marchio di Google LLC

## 6 Sicurezza: al fine di garantire un utilizzo sicuro il prodotto, devi rispettare rigorosamente le seguenti regole

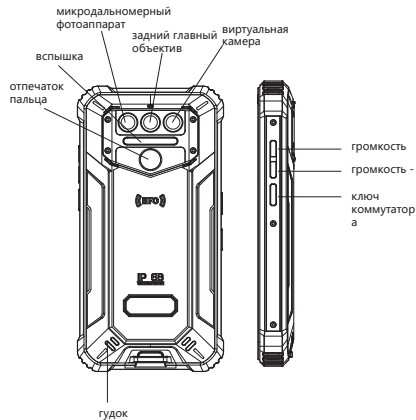
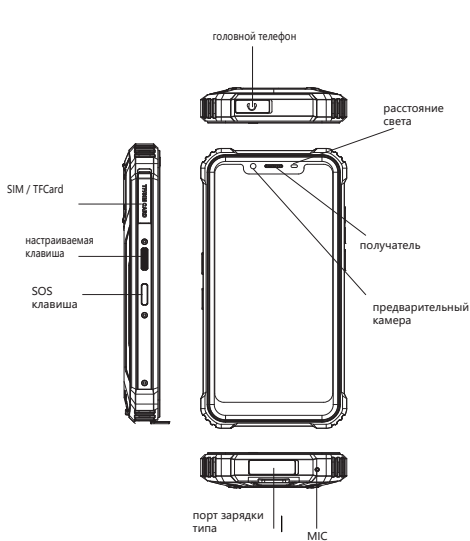
- Il telefono dovrebbe essere ad almeno 15 cm di distanza da qualsiasi medico impianto o regolatore del ritmo e non mettere mai il dispositivo nel tuo tasca del cappotto.
- Non esporre il dispositivo e altre batterie insieme con le alte temperature o apparecchiature che generano calore come luce solare, stufe, forni a microonde, forni o acqua riscaldatori. Il surriscaldamento della batteria può causare un'esplosione.
- Quando la carica è completa o non si carica, scollegare il caricabatterie dal dispositivo e scollegare il caricabatterie da la presa di corrente.
- Se il dispositivo è dotato di una batteria non rimovibile, non farlo sostituire la batteria da soli per evitare di danneggiare la batteria o dispositivo.
- Uso di una fonte di alimentazione non approvata o incompatibile, caricabatterie o la batteria può causare incendi, esplosioni o altri pericoli.
- Non smontare o ripristinare la batteria, inserire altri oggetti, immergere in acqua o altri liquidi per evitare perdite dalla batteria, surriscaldamento, incendio o esplosione.
- Non far cadere, schiacciare, graffiare o forare la batteria per evitare sottoponendo la batteria a una pressione esterna eccessiva in cortocircuito interno e surriscaldamento della batteria.
- L'azienda non si assume la responsabilità per incidenti causato da apparecchiature di ricarica non standard.

Se vuoi leggere la versione completa della certificazione CE, controlla questo collegamento: <https://www.oukitel.com>

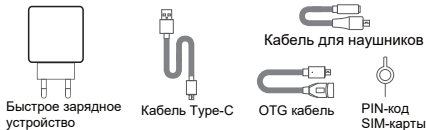
## 7 Manutenzione

- Comprendere a fondo la manutenzione di questo telefono cellulare per utilizzare il telefono cellulare in modo più sicuro ed efficace ed estenderlo il più possibile la vita utile del telefono cellulare.
- Si prega di seguire le istruzioni nel manuale per aprire il telefono, smontare gli accessori e non provare altri metodi.
- Si prega di evitare di cadere, bussare o scuotere il telefono la manipolazione del telefono può causare la rottura dello schermo, danneggiando la scheda elettronica interna e la delicata struttura.
- Non utilizzare solventi chimici o detersivi per pulire il telefono. Pulisci la custodia del telefono con un panno di cotone morbido inumidito con acqua o un sapone delicato.
- Pulire l'obiettivo con un panno morbido, pulito e asciutto. (Esempio: obiettivo della fotocamera) e display.
- Se incontri un'immagine anormale come un crash durante utilizzare, il metodo di elaborazione è il seguente: Per un telefono cellulare che non è possibile rimuovere la batteria, premere e tenere premuto il pulsante pulsante di accensione per più di 12 secondi, il telefono cellulare lo farà essere costretto a riavviare (sbloccare il telefono al riavvio) Può risolvere il bug generale; per il telefono cellulare che può rimuovere la batteria, rimuovere la batteria, quindi inserire la batteria e riavviarlo per risolvere il bug.
- Quando il caricabatterie non è in uso, scollegarlo dall'alimentazione Non collegare la batteria che è stata completamente caricata a il caricabatterie per un lungo periodo, poiché il sovraccarico ridurrà il durata della batteria.

Pacchetto standard di questa macchina (scatola del pacchetto –mobile telefono - manuale - pellicola protettiva - cavo dati USB - caricatore)



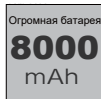
## Аксессуары



Поставляется с приложением Google™ и Google Chrome™. Android является товарным знаком Google LLC.

## Аккумулятор

WP9 имеет внутреннюю батарею. Вы можете отслеживать ее состояние с помощью значок отображается в правом верхнем углу



18 Вт быстрая зарядка

## Предупреждение

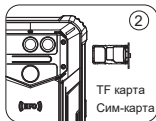
- Используйте только одобренным OUKITEL батареям, специально предназначенные для вашего телефона.
- Несовместимые батареи могут стать причиной серьезных травм или повреждения вашего телефона.
- Никогда не кладите батарейки или телефоны на нагревательные устройства, например микроволновые духовки, плиты или радиаторы. Батареи могут взорваться при перегреве.

Поставляется с приложением Google™ и Google Chrome™. Android является товарным знаком Google LLC.

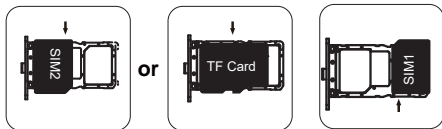
## ① Как вставить карту

• Чтобы ваш смартфон мог звонить, вставьте SIM-карту в следующем порядке.

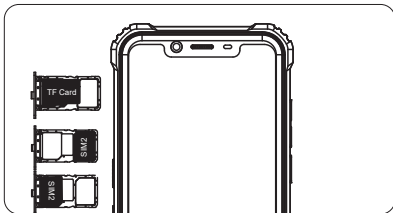
Вдавите булавку карты в боковое отверстие, после чего лоток для карт выдвинется и вытащит его.



• Выньте слот для карты и поместите nano-карту или nano-карту и TF-карту. Убедитесь, что угол скоса совпадает с углом скоса слота для карты и помещен в соответствующий слот для карты.



• телефоном вверх вставьте держатель карты в телефон в направлении стрелки



Поставляется с приложением Google™ и Google Chrome™. Android является товарным знаком Google LLC.

## ② Как загрузиться

### Несъемный аккумулятор

Нажмите кнопку питания в течение 3-5 секунд для загрузки

## ③ How to send SMS,MMS

### SMS

- Откройте приложение для SMS
- Выбрать новую информацию
- Введите номер телефона или просмотрите ваши контакты
- Выберите «Изменить информацию» и введите текст.
- **Послать** ➤

### MMS-видео

- При написании текстового сообщения
- Выберите изображения, видео или другие файлы, которые хотите добавить, даже вы можете сразу сделать новый снимок или видео.
- **Отправка** ➤

## ④ Настройки переключения языков

- Главное меню - настройки-настройка системы - язык и способ ввода
- Язык и метод ввода - язык - добавление языка
- Выберите нужный вам язык, система автоматически прыгнет вернуться к языковому интерфейсу
- Выберите значок после языковой панели и перетащите его на первую.

## ⑤ SAR

- Максимальный коэффициент поглощения электромагнитного излучения (SAR) этого продукта < 2,0 Вт / кг
- В соответствии с требованиями национального стандарта EN 50360:2017; EN 50566:2017; EN62209-1:2016; EN 62209-2:2010; EN 62479:2010;

Поставляется с приложением Google™ и Google Chrome™. Android является товарным знаком Google LLC.

## 6 Безопасность-Для обеспечения безопасного использования продукт, вы должны строго соблюдать следующие правила

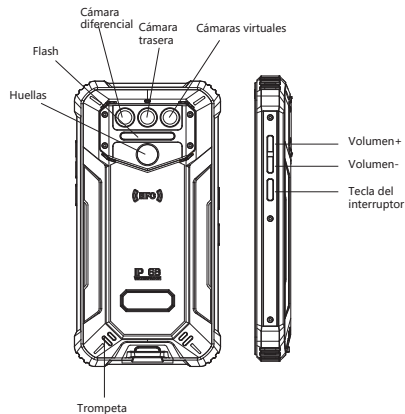
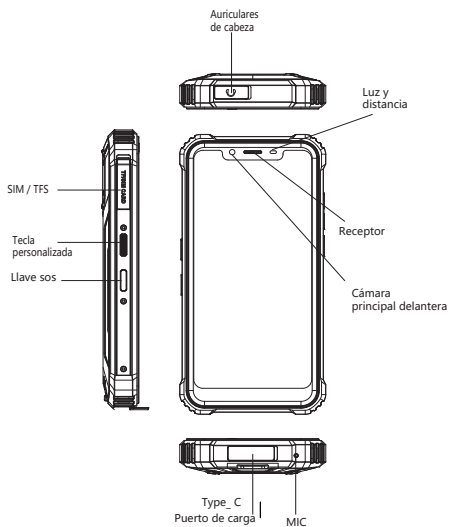
- Телефон должен находиться на расстоянии не менее 15 см от любых медицинских имплантат или регулятор ритма и никогда не вставляйте устройство в карман пальто.
- Не выставляйте устройство вместе с другими батареями. с высокими температурами или тепловыделяющим оборудованием такие как солнечный свет, обогреватели, микроволновые печи, духовки или вода Обогреватели. Перегрев аккумулятора может вызвать взрыв.
- Когда зарядка завершена или не заряжается, отключите зарядное устройство от устройства и отключите зарядное устройство от розетки.
- Если устройство оснащено несъемным аккумулятором, не замените аккумулятор самостоятельно, чтобы не повредить аккумулятор или устройство.
- Использование неутвержденного или несовместимого источника питания, зарядного устройства или аккумулятор может стать причиной пожара, взрыва или других опасностей.
- Не разбирайте и не сбрасывайте аккумулятор, не вставляйте другие предметы,погрузить в воду или другие жидкости, чтобы избежать протечки батареи,перегрев, пожар или взрыв.
- Не роняйте, не раздавливайте, не царапайте и не протыкайте аккумулятор, чтобы подвергая аккумулятор чрезмерному внешнему давлению, в результате при внутреннем коротком замыкании и перегреве аккумулятора.
- Компания не несет ответственности за несчастные случаи. вызвано нестандартным зарядным оборудованием.

Если вы хотите прочитать полное соответствие CE, пожалуйста, переходите на эту ссылку:  
<https://www.oukitel.com>

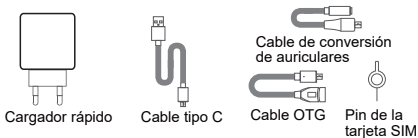
## 7 Обслуживание

- Тщательно разбирайтесь в обслуживании этого мобильного телефона чтобы пользоваться мобильным телефоном более безопасно и эффективно, а также расширить максимально долгий срок службы мобильного телефона.
- Пожалуйста, следуйте инструкциям в руководстве, чтобы открыть телефон,разберите аксессуары и не пытайтесь использовать другие методы.
- Избегайте падений, ударов и тряски телефона.обращение с телефоном может привести к разрыву экрана,повреждение внутренней печатной платы и хрупкой конструкции.
- Не используйте химические растворители или мощные средства для чистки телефона.Протрите чехол телефона мягкой хлопчатобумажной тканью, смоченной вода или мягкое мыло.
- Очищайте объектив чистой сухой мягкой тканью. (Пример: объектив камеры) и дисплей.
- Если вы столкнулись с ненормальным изображением, например, сбой во время использования, метод обработки следующий: Для мобильного телефона который не может извлечь аккумулятор, нажмите и удерживайте кнопку питания более 12 секунд, мобильный телефон принудительно перезагрузит (разблокировать телефон при перезагрузке) Может решить общую ошибку; для съемного аккумулятора, извлеките аккумулятор, затем вставьте аккумулятор и перезапустите его, чтобы у странить ошибку.
- Когда телефоном вы не пользуетесь, отключите его от зарядка.Не подключайте полностью заряженный аккумулятор к зарядному устройству в длительное время, так как перезарядка сократит срок службы батареи.

Стандартная комплектация этой машины (упаковочная коробка - мобильный телефон - инструкция - защитная пленка - кабель для передачи данных USB - зарядное устройство)



## Accesorios



Viene con la aplicación Google™ y Google Chrome™. Android es una marca comercial de Google LLC

## Batería

WP9 incluye una batería interna. Puede rastrear el estado de la batería con el ícono que se muestra en la parte superior derecha de la pantalla.



Carga rápida de 18 W

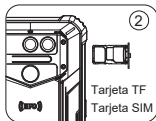
## Warning

- Utilice únicamente baterías aprobadas por OUKITEL diseñadas específicamente para su teléfono.
- Las baterías incompatibles pueden causar lesiones graves o daños a su teléfono.
- Nunca coloque baterías o teléfonos sobre o dentro de dispositivos de calefacción como hornos microondas, estufas o radiadores. Las baterías pueden explotar si se sobrecalientan.

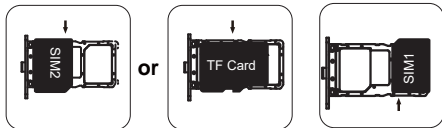
Viene con la aplicación Google™ y Google Chrome™. Android es una marca comercial de Google LLC

## ① Cómo insertar la tarjeta

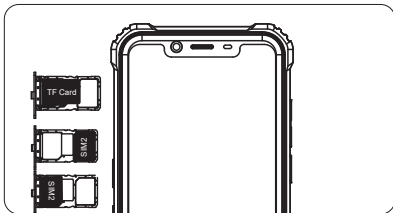
- Para asegurarse de que su teléfono inteligente pueda llamar, coloque la tarjeta SIM en el siguiente orden. Presione el pasador de la tarjeta en el orificio lateral y luego la bandeja de la tarjeta se abre y se extrae.



- Saque la ranura de la tarjeta y coloque la tarjeta Nano o la tarjeta Nano y la tarjeta TF. Asegúrese de que el ángulo de bisel esté alineado con el ángulo de bisel de la ranura de la tarjeta y colocado en la ranura de la tarjeta correspondiente.



- con el teléfono hacia arriba, inserte el soporte de la tarjeta en el teléfono en la dirección de la flecha



Viene con la aplicación Google™ y Google Chrome™.  
Android es una marca comercial de Google LLC

## ② Cómo arrancar

### Batería no extraíble

Presione el botón de encendido durante 3-5 segundos para arrancar

## ③ Cómo enviar SMS, MMS

### SMS

- Abra la aplicación de SMS
- Seleccionar nueva información
- Ingrese un número de teléfono o explore sus contactos
- Seleccione Editar información e ingrese su texto
- Enviar ➤

### MMS-video

- Al escribir un mensaje de texto
- Seleccione imágenes, videos u otros archivos que desee agregar, incluso usted puede tomar una nueva foto o video de inmediato.
- Seleccionar o enviar ➤

## ④ Configuración de cambio de idioma

- Menú principal - configuración - configuración del sistema - idioma y método de entrada
- Idioma y método de entrada - idioma - adición de idioma
- Seleccione el idioma que necesita, el sistema saltará automáticamente volver a la interfaz de idioma
- Seleccione el icono después de la barra de idioma y arrástrelo hasta el primero.

## ⑤ SAR

- Relación de absorción de radiación electromagnética (SAR) de máximo de este producto es < 2.0W / kg
- De acuerdo con los requisitos de la norma nacional EN 50360:2017; EN 50566:2017; EN62209-1:2016; EN 62209-2:2010; EN 62479:2010;

Viene con la aplicación Google™ y Google Chrome™.  
Android es una marca comercial de Google LLC

## 6 Seguridad: para garantizar un uso seguro el producto, debe cumplir estrictamente las siguientes reglas

- El teléfono debe estar al menos a 15 cm de cualquier dispositivo médico, implante o ajustador de ritmo y nunca coloque el dispositivo en su bolsillo de abrigo.
- No exponga el dispositivo y otras baterías juntas con las altas temperaturas o equipos generadores de calor como la luz del sol, calentadores, hornos microondas, hornos o agua Calentadores El sobrecalentamiento de la batería puede provocar una explosión.
- Cuando la carga esté completa o no se esté cargando, desconecte el cargador del dispositivo y desenchufe el cargador de la toma de corriente.
- Si el dispositivo está equipado con una batería no extraíble, no reemplace la batería usted mismo para evitar dañar la batería o dispositivo.
- El uso de una fuente de alimentación no aprobada o incompatible, cargador o la batería puede provocar incendios, explosiones u otros peligros.
- No desmonte ni reinicie la batería, inserte otros objetos, sumergir en agua u otros líquidos para evitar fugas de la batería, sobrecalentamiento, incendio o explosión.
- No deje caer, aplaste, raye ni perforo la batería para evitar someter la batería a una presión externa excesiva, lo que en cortocircuito interno y sobrecalentamiento de la batería.
- La empresa no asume la responsabilidad por accidentes causados por equipos de carga relacionados no estándar.

Si desea leer el cumplimiento completo de CE, marque este enlace: <https://www.oukitel.com>

Viene con la aplicación Google™ y Google Chrome™.  
Android es una marca comercial de Google LLC

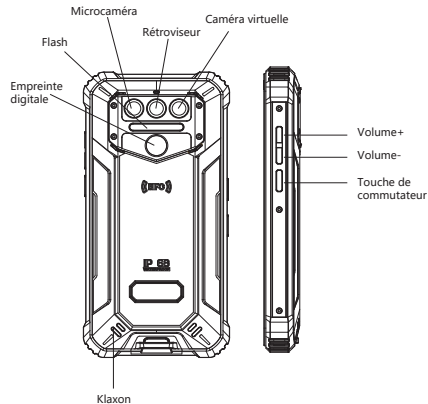
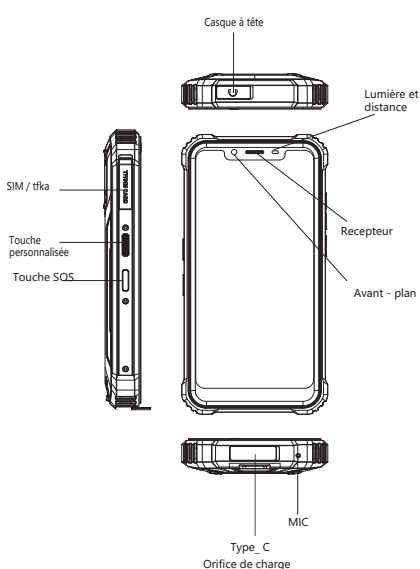
## 7 Mantenimiento

- Comprenda a fondo el mantenimiento de este teléfono móvil utilizar el teléfono móvil de forma más segura y eficaz, y ampliar la vida útil del teléfono móvil tanto como sea posible.
- Siga las instrucciones del manual para abrir el teléfono. desmonte los accesorios y no intente otros métodos.
- Evite caer, golpear o sacudir su teléfono. el manejo del teléfono puede hacer que la pantalla se rompa. Dañando la placa de circuito interno y la delicada estructura.
- No use disolventes químicos o detergentes para limpiar su teléfono. Limpie la carcasa del teléfono con un paño de algodón suave humedecido con agua o un jabón suave.
- Limpie la lente con un paño suave, seco y limpio. (Ejemplo: lente de cámara) y pantalla.
- Si encuentra una imagen anormal como un accidente durante uso, el método de procesamiento es el siguiente: Para un teléfono móvil que no puede quitar la batería, presione y mantenga presionado el botón de encendido durante más de 12 segundos, el teléfono móvil se forzará a reiniciar (desbloquear el teléfono al reiniciar) Puede resolver el error general; para el teléfono móvil que puede quitar la batería, retire la batería, luego inserte la batería y reinicielo para solucionar el error.
- Cuando el cargador no esté en uso, desenchúfelo de la corriente No conecte la batería que se ha cargado completamente a cargador durante mucho tiempo, ya que la sobrecarga acortará duración de la batería.

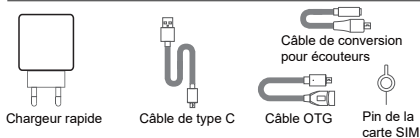
El paquete estándar de esta máquina (caja del paquete - móvil teléfono - manual - película protectora - cable de datos USB - cargador)

Viene con la aplicación Google™ y Google Chrome™.  
Android es una marca comercial de Google LLC





## Accessoires



Livré avec l'application Google™ et Google Chrome™. Android est une marque commerciale de Google LLC

## Batterie

WP9 comprend une batterie interne. Vous pouvez suivre l'état de votre batterie avec l'icône affichée en haut à droite de l'écran.



Charge rapide de 18 W

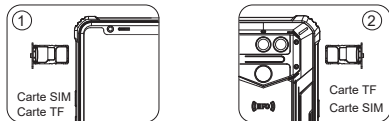
## avertissement

- Utilisez uniquement des batteries approuvées par OUKITEL spécialement conçues pour votre téléphone.
- Des piles incompatibles peuvent provoquer des blessures graves ou endommager votre téléphone.
- Ne placez jamais de piles ou de téléphones sur ou dans des appareils de chauffage tels que les micro-ondes fours, cuisinières ou radiateurs. Les piles peuvent exploser en cas de surchauffe.

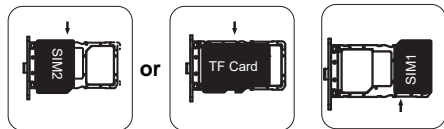
Livré avec l'application Google™ et Google Chrome™. Android est une marque commerciale de Google LLC

## ① Comment insérer la carte

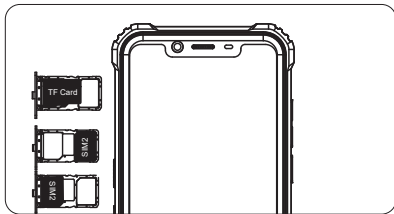
- Pour vous assurer que votre smartphone peut appeler, placez la carte SIM dans l'ordre suivant. Appuyez sur la broche de la carte dans le trou latéral, puis le plateau de la carte s'ouvre et retirez-le.



- Retirez la fente de la carte et placez la carte Nano ou la carte Nano et la carte TF. Assurez-vous que l'angle de biseau est aligné avec l'angle de biseau de la fente de carte et placé dans la fente de carte correspondante.



- avec le téléphone vers le haut, insérez le porte-carte dans le téléphone dans le sens de la flèche



Livré avec l'application Google™ et Google Chrome™.  
Android est une marque commerciale de Google LLC

## ② Comment démarrer

### Batterie non amovible

**Appuyez sur le bouton d'alimentation pendant 3 à 5 secondes pour démarrer**

## ③ Comment envoyer des SMS, MMS

### SMS

- Ouvrez l'application SMS
- Sélectionnez Nouvelles informations
- Entrez un numéro de téléphone ou parcourez vos contacts
- Sélectionnez Modifier les informations et saisissez votre texte
- Envoyer ➤

### MMS-video

- Lors de la rédaction d'un SMS
- Sélectionnez les images, vidéos ou autres fichiers que vous souhaitez ajouter, même vous peut prendre une nouvelle photo
- ou une nouvelle vidéo immédiatement.
- Sélection ou envoi ➤

## ④ Paramètres de changement de langue

- Menu principal - paramètres - configuration du système - langue et méthode de saisie
- Langue et méthode de saisie - langue - ajout de langue
- Sélectionnez la langue dont vous avez besoin, le système sautera automatiquement retour à l'interface de langue
- Sélectionnez l'icône après la barre de langue et faites-la glisser vers la première.

## ⑤ SAR

- Le rapport maximal d'absorption du rayonnement électromagnétique (DAS) de ce produit est < 2.0W / kg
- Conforme aux exigences de la norme nationale EN 50360:2017; EN 50566:2017; EN62209-1:2016; EN 62209-2:2010; EN 62479:2010;

Livré avec l'application Google™ et Google Chrome™.  
Android est une marque commerciale de Google LLC

## ③ Sécurité-Afin d'assurer une utilisation en toute sécurité le produit, vous devez respecter strictement les règles suivantes

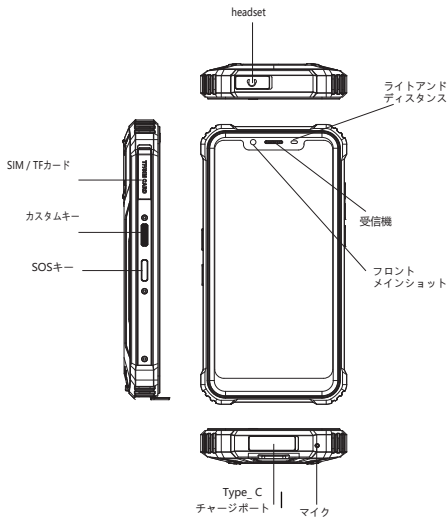
- Le téléphone doit être à au moins 15 cm de tout appareil médical implant ou ajusteur de rythme et ne placez jamais l'appareil dans votre poche de manteau.
- N'exposez pas l'appareil et d'autres batteries ensemble avec les hautes températures ou les équipements générateurs de chaleur comme la lumière du soleil, les radiateurs, les fours à micro-ondes, les fours ou l'eau Une surchauffe de la batterie peut provoquer une explosion.
- Lorsque la charge est terminée ou ne charge pas, déconnectez le chargeur de l'appareil et débranchez le chargeur de la prise de courant.
- Si l'appareil est équipé d'une batterie non amovible, ne remplacez la batterie vous-même pour éviter d'endommager la batterie ou dispositif.
- Utilisation d'une source d'alimentation, d'un chargeur non approuvé ou incompatible ou la batterie peut provoquer un incendie, une explosion ou d'autres dangers.
- Ne démontez pas ou ne réinitialisez pas la batterie, n'insérez pas d'autres objets, immerger dans l'eau ou dans d'autres liquides pour éviter les fuites de batterie, surchauffe, incendie ou explosion.
- Ne pas faire tomber, écraser, égratigner ou percer la batterie pour éviter soumettre la batterie à une pression externe excessive, en court-circuit interne et surchauffe de la batterie.
- L'entreprise n'assume aucune responsabilité en cas d'accident causé par un équipement de charge non standard.

Si vous souhaitez lire l'intégralité de la conformité CE, veuillez vérifier ce lien: <https://www.oukitel.com>

## ⑦ Entretien

- Comprenez parfaitement la maintenance de ce téléphone pour utiliser le téléphone mobile de manière plus sûre et efficace, et étendre la durée de vie du téléphone mobile autant que possible.
- Veuillez suivre les instructions du manuel pour ouvrir le téléphone, démontez les accessoires et n'essayez pas d'autres méthodes.
- Veuillez éviter de tomber, de cogner ou de secouer votre téléphone. La manipulation du téléphone peut provoquer la rupture de l'écran, endommager le circuit imprimé interne et la structure délicate.
- N'utilisez pas de solvants chimiques ou de détergents pour nettoyer votre téléphone. Essayez la coque du téléphone avec un chiffon en coton doux imbibé de de l'eau ou un savon doux.
- Nettoyez la lentille avec un chiffon propre, sec et doux. (Exemple: objectif de la caméra) et affichage.
- Si vous rencontrez une image anormale telle qu'un crash pendant utilisation, la méthode de traitement est la suivante: Pour un téléphone mobile qui ne peut pas retirer la batterie, veuillez appuyer et maintenir le bouton d'alimentation pendant plus de 12 secondes, le téléphone mobile être forcé de redémarrer (déverrouiller le téléphone lors du redémarrage) Il peut résoudre le bug général; pour le téléphone mobile qui peut supprimer la batterie, veuillez retirer la batterie, puis insérez la batterie et redémarrez-le pour résoudre le bogue.
- Lorsque le chargeur n'est pas utilisé, veuillez le débrancher de l'alimentation Ne connectez pas la batterie complètement chargée à le chargeur pendant une longue période, car une surcharge raccourcira la vie de la batterie.

Emballage standard de cette machine (boîte d'emballage - mobile téléphone - manuel - film protecteur - câble de données USB - chargeur)



## 付属品



急速充電器



Type-Cケーブル



イヤホン変換ケーブル

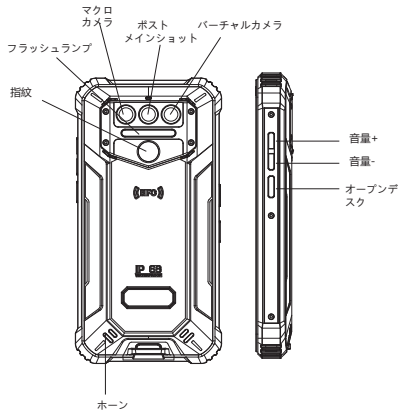


OTGケーブル



SIMカード  
ピン

Google™アプリとGoogle Chrome™が付属しています。  
AndroidはGoogle LLCの商標です



## 電池

WP9には内部バッテリーが含まれています。バッテリーの状態は、アイコンは画面の右上に表示されます。

巨大なバッテリー  
**8000**  
mAh



18W高速充電

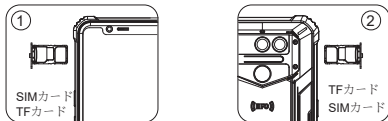
## 警告

- お使いの電話用に設計された、OUKITEL承認のバッテリーのみを使用してください。
- 互換性のないバッテリーを使用すると、携帯電話に深刻な怪我や損傷を引き起こす可能性があります。
- 電池や電話を電子レンジなどの加熱装置の上または中に置かないでください。オープン、ストップ、またはラジエーター。バッテリーは過熱すると爆発することがあります。

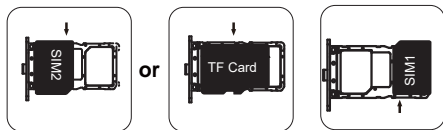
Google™アプリとGoogle Chrome™が付属しています。  
AndroidはGoogle LLCの商標です

## ① カードの入れ方

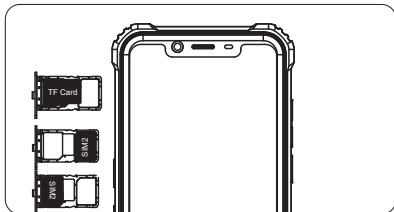
- スマートフォンが確実に通話できるようにするには、SIMカードを次の順序で配置します。カードピンを側面の穴に押し込むと、カードトレイがポップアップして引き出します。



- カードスロットを取り出し、NanoカードまたはNanoカードとTFカードを配置します。ベベル角度がカードスロットのベベル角度と一致し、対応するカードスロットに配置されていることを確認します。



- 電話機を上に向けて、カードホルダーを矢印の方向に電話機に挿入します



Google™アプリとGoogle Chrome™が付属しています。  
AndroidはGoogle LLCの商標です

## ② 起動する方法

取り外し不可能なバッテリー  
電源ボタンを3〜5秒間押して起動します

## ③ SMS、MMSの送信方法

### SMS

- SMSアプリを開きます
- 新しい情報を選択
- 電話番号を入力するか、連絡先を閲覧します
- [情報の編集]を選択してテキストを入力します
- 送る ▶

### MMS-video

- テキストメッセージを書くとき
- 追加する画像、動画、その他のファイルを選択します。  
新しい写真やビデオをすぐに撮ることができます。
- 選択または送信 ▶

## ④ 言語切り替え設定

- メインメニュー-設定-システム設定-言語と入力方法
- 言語と入力方法-言語-言語の追加
- 必要な言語を選択すると、システムが自動的にジャンプします  
言語インターフェースに戻る
- 言語バーの後のアイコンを選択し、最初のアイコンにドラッグします。

## ⑤ SAR

- 最大電磁放射吸収率 (SAR) この製品の < 2.0W / kg です
- 国家標準の要件に沿って EN 50360:2017; EN 50566:2017; EN62209-1:2016; EN 62209-2:2010; EN 62479:2010;

Google™アプリとGoogle Chrome™が付属しています。  
AndroidはGoogle LLCの商標です

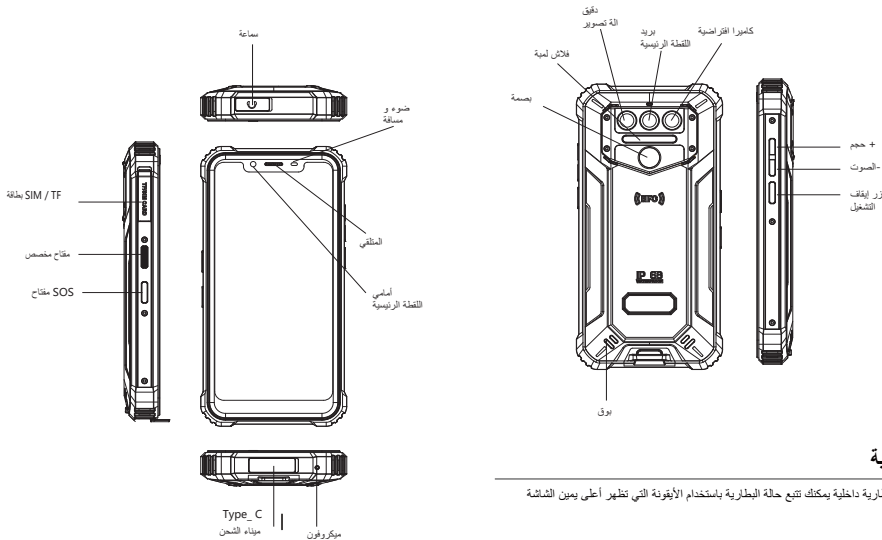
## ⑥ 安全性・安全に使用するために 製品、あなたは厳守する必要があります 以下のルール

- 電話は、医療機器から少なくとも15 cm離れている必要があります。インプラントまたはリズムアジャスターを使用して、デバイスをコートのポケット。
  - デバイスと他のバッテリーと一緒に露出させないでください高温または発熱機器日光、ヒーター、電子レンジ、オープン、水などヒーター。バッテリーの過熱は爆発を引き起こす可能性があります。
  - 充電が完了するか、充電されない場合は、切断してくださいデバイスから充電器を取り外し、充電器を取り外しまず電源コンセント。
  - デバイスに取り外し不可能なバッテリーが装備されている場合は、バッテリーの損傷を防ぐために、バッテリーを自分で交換するか、端末。
  - 未承認または互換性のない電源、充電器の使用またはバッテリーが火災、爆発またはその他の危険を引き起こす可能性があります。
  - バッテリーを分解またはリセットしたり、他の物を挿入したりしないでください。バッテリーの液漏れを防ぐため、水またはその他の液体に浸します。過熱、火災または爆発。
  - バッテリーを落としたり、つぶしたり、引っかいたり、穴を開けたりしないでください。バッテリーに過度の外圧がかかること、バッテリーの内部短絡と過熱。
  - 会社は事故の責任を負いません  
非標準関連の充電装置によって引き起こされます。
- CEコンプライアンスの全文を読みたい場合は、チェックしてくださいこのリンク：<https://www.oukitel.com>

## ⑦ メンテナンス

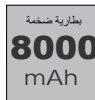
- この携帯電話のメンテナンスを徹底的に理解する携帯電話をより安全かつ効果的に使用し、拡張する携帯電話の耐用年数。
- マニュアルの指示に従って電話を開けてください、付属品を分解し、他の方法を試さないでください。
- スマートフォンを落としたり、叩いたり、振ったりしないでください。電話の取り扱いにより、画面が破裂する可能性があります。内部回路基板と繊細な構造を損傷します。
- スマートフォンの洗浄に化学溶剤や洗剤を使用しないでください。で湿らせた柔らかい綿の布で電話ケースを拭いてください水または中性石鹸。
- 清潔で乾いた柔らかい布でレンズを拭いてください。  
(例：カメラレンズ) と表示。
- 中にクラッシュなどの異常な画像が発生した場合使用、処理方法は以下の通りです：携帯電話の場合バッテリーを取り外せない場合は、12秒以上電源ボタンを押すと、携帯電話は再起動を強制される（再起動時に電話のロックを解除する）一般的なバグを解決します。取り外し可能な携帯電話用バッテリー、バッテリーを取り外してから、バッテリーを挿入してくださいバグを解決するために再起動します。
- 充電器を使用していないときは、電源プラグを抜いてください完全に充電されたバッテリーを接続しないでください充電器は長い間充電しますバッテリー寿命。

このマシンの標準パッケージ（パッケージボックス-モバイル電話-マニュアル-保護フィルム-USBデータケーブル-充電器）



## البطارية

يتضمن بطارية داخلية يمكنك تتبع حالة البطارية باستخدام الأيقونة التي تظهر أعلى يمين الشاشة



18W  
سريع الشحن

## مستلزمات



شاحن سريع



كابل من النوع سي



كابل تحويل سماعة الأذن



كابل OTG



رقم التعريف الشخصي لبطاقة SIM

يأتي مع تطبيق™ Google Chrome™ و™ Google™ يأتي مع تطبيق™ Android هي علامة تجارية لشركة Google LLC

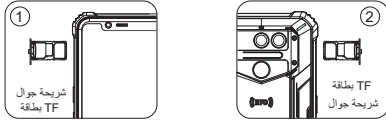
## تحذير

- والمصممة خصيصًا لهاتفك OUKITEL استخدم فقط البطاريات المعتمدة من
- يمكن أن تتسبب البطاريات غير المتوافقة في حدوث إصابات خطيرة أو تلف الهاتف
- لا تضع البطاريات أو الهواتف على أو في أجهزة التفتحة مثل الميكروويف أو فران أو مشعات
- قد تنتج البطاريات عند ارتفاع درجة حرارتها

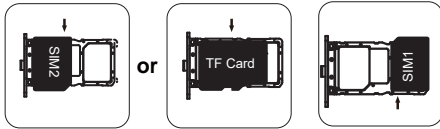
يأتي مع تطبيق™ Google™ و™ Google™ يأتي مع تطبيق™ Android هي علامة تجارية لشركة Google LLC

## 1 البطاقة إدخال كيفية

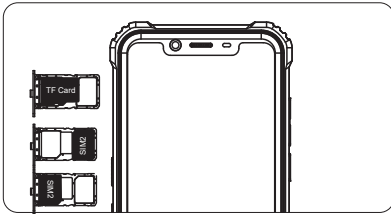
- بالترتيب التالي SIM لتتأكد من أن هاتفك الذكي قادر على الاتصال ، ضع بطاقة . اضغط على دبوس البطاقة في الفتحة الجانبية ثم انبثقت درج البطاقة واسحب للخارج .



- تأكد من محاذاة TF وبطاقة Nano أو بطاقة Nano أخرج فتحة البطاقة وضع بطاقة الزاوية المائلة للزاوية المائلة لفتحة البطاقة ووضعهما في فتحة البطاقة المقابلة .



- مع توجيه الهاتف لأعلى ، أدخل حامل البطاقة في الهاتف في اتجاه السهم .



يأتي مع تطبيق Google™ و Google Chrome™  
Android هي علامة تجارية لشركة Google LLC

## 2 الإقلاع كيفية

بطارية غير قابلة للإزالة اضغط على زر التشغيل لمدة 3-5 ثوان للتصعيد

## 3 كيفية إرسال الرسائل القصيرة ، رسائل الوسائط المتعددة

### SMS

- SMS افتح تطبيق
- حدد معلومات جديدة
- أدخل رقم هاتف أو تصفح جهات الاتصال الخاصة بك
- حدد تحرير المعلومات وأدخل النص الخاص بك
- إرسال ➔

### MMS - ويدي

- عند كتابة رسالة نصية
- ، حدد الصور أو مقاطع الفيديو أو الملفات الأخرى التي تريد إضافتها
- يمكنه التقاط صورة أو مقطع فيديو جديد على الفور .
- الاختيار أو الإرسال ➔

## 4 إعدادات تبديل اللغة

- القائمة الرئيسية - إعدادات النظام - اللغة وطريقة الإدخال
- أسلوب اللغة والإدخال - اللغة - إضافة اللغة
- حدد اللغة التي تريدها ، فسيقفز النظام تلقائياً
- العودة إلى واجهة اللغة
- حدد الرمز بعد شريط اللغة واسحب إلى الأول

## 5 SAR

- (SAR) الحد الأقصى لنسبة امتصاص الإشعاع الكهرومغناطيسي
- من هذا المنتج هو 2.0 واط / كجم
- تمشيا مع متطلبات المواصفة القياسية الوطنية عـب
- EN 50360:2017; EN 50566:2017; EN62209-1:2016;  
EN 62209-2:2010; EN 62479:2010. .

يأتي مع تطبيق Google™ و Google Chrome™  
Android هي علامة تجارية لشركة Google LLC



## 7 المحافظة على

### 6 - من أجل ضمان الاستخدام الآمن -

#### للمنتج، يجب عليك الالتزام الصارم به القواعد التالية

- الفهم الجيد لتعليمات هذا الهاتف المحمول لاستخدام الهاتف بشكل أكثر أماناً وفعالية وتوسيع نطاق خدمة الهاتف المحمول قدر الإمكان
  - يرجى اتباع التعليمات الموجودة في الدليل لفتح الهاتف، بقمك بفتح إكسسوارات، و لا تحرب طرفاً أخرى.
  - يرجى تجنب سقوط أو طرق أو اهتزاز الهاتف قد يؤدي هذا التعامل مع الهاتف. إلى تمزق الشاشة أو إتلاف لوحة الدوائر الداخلية والهولك الدقيق
  - لا تستخدم المذيبات الكيميائية أو المنظفات لتنظيف هاتفك  
اسمح للهاتف بقطعة قماش نظيفة ناعمة مبللة بالماء أو صابون خفيف
  - نظف العدسة بقطعة قماش نظيفة وجافة وناعمة. (مثل: عدسة الكاميرا) والعرض
  - إذا واجهت صورة غير طبيعية مثل تعطل أثناء الاستخدام:  
طريقة المعالجة كما يلي  
• بالنسبة لهاتف محمول لا يمكنه إزالة البطارية  
• يرجى الضغط مع الاستمرار على زر الطاقة لأكثر من 12 ثانية  
سيتم إخراج الهاتف المحمول على إعادة التشغيل (فتح الهاتف عند إعادة التشغيل) يمكنه حل الخطأ العام ؛ بالنسبة للهاتف المحمول الذي يمكنه إزالة البطارية ، يرجى إزالة البطارية ثم إدخال البطارية وإعادة تشغيلها لحل الخطأ
  - عندما لا يكون الشاحن قيد الاستخدام ، يرجى فصله من مخرج الطاقة  
لا تقم بتوصيل البطارية المشحونة بالكامل في الشاحن لفترة طويلة ، حيث أن الشحن الزائد سيقلص من عمر البطارية
  - لا تحمل الشركة مسؤولة الحوادث بسبب معدات الشحن غير القياسية ذات الصلة
  - لا تقم بتعديل البطارية أو تسخنها أو تبريدها أو تثقيبها لتجنب ذلك كما يؤدي إلى تعريض البطارية لضغط خارجي مفرط في دائرة قصر داخلية وارتفاع درجة حرارة البطارية.
  - لا تتحمل الشركة مسؤولة الحوادث بسبب معدات الشحن غير القياسية ذات الصلة
- بالكامل ، يرجى التحقق CE إذا كنت ترغب في قراءة إنجاز  
هذا الرابط : <https://www.oukitel.com>

- الحزمة القياسية لهذا الجهاز (صندوق الحزمة - المحمول للهاتف - يدوي - فيلم واقي شاحن - USB كابل بيانات)

Manufacturer's Name: SHENZHEN YUNJI INTELLIGENT TECHNOLOGY CO.,LTD  
Smart Phone  
Model number: WP9  
Operating Temperature: -10° C to 40° C

This device was tested for typical body-worn operations. To comply with RF exposure requirements, a minimum separation distance of 5mm must be maintained between the user's body and the handset, including the antenna. Third-party belt-clips, holsters, and similar accessories used by this device should not contain any metallic components. Body-worn accessories that do not meet these requirements may not comply with RF exposure requirements and should be avoided. Use only the supplied or an approved antenna.

This device in compliance with the essential requirements and other relevant provisions of Directive 2014/53/EU. All essential radio test suites have been carried out.

1. Use carefully with the earphone maybe possible excessive sound pressure from earphones and headphones can cause hearing loss.
2. CAUTION : RISK OF EXPLOSION IF BATTERY IS REPLACED BY AN INCORRECT TYPE. DISPOSE OF USED BATTERIES ACCORDING TO THE INSTRUCTIONS
3. The product shall only be connected to a USB interface of version USB 2.0
4. Adapter shall be installed near the equipment and shall be easily accessible.
5. The plug considered as disconnect device of adapter
6. The device complies with RF specifications when the device used at 5mm from your body

#### FCC compliance statement

This device complies with part 15 of the FCC Rules. Operation is subject to the following two conditions:

- (1) This device may not cause harmful interference, and
- (2) this device must accept any interference received, including interference that may cause undesired operation.

Any changes or modifications not expressly approved by the party responsible for compliance could void the user's authority to operate the equipment.

NOTE: This equipment has been tested and found to comply with the limits for a Class B digital device, pursuant to Part 15 of the FCC Rules. These limits are designed to provide reasonable protection against harmful interference in a residential installation. This equipment generates, uses and can radiate radio frequency energy and, if not installed and used in accordance with the instructions, may cause harmful interference to radio communications. However, there is no guarantee that interference will not occur in a particular installation. If this equipment does cause harmful interference to radio or television reception, which can be determined by turning the equipment off and on, the user is encouraged to try to correct the interference by one or more of the following measures:

- Reorient or relocate the receiving antenna.
  - Increase the separation between the equipment and receiver.
  - Connect the equipment into an outlet on a circuit different from that to which the receiver is connected.
  - Consult the dealer or an experienced radio/TV technician for help.
- Specific Absorption Rate (SAR) information:

This Smart Phone meets the government's requirements for exposure to radio waves. The guidelines are based on standards that were developed by independent scientific organizations through periodic and thorough evaluation of scientific studies. The standards include a substantial safety margin designed to assure the safety of all persons regardless of age or health.

requirements, use accessories that maintain a 10mm separation distance between the user's body and the back of the handset. The use of belt clips, holsters and similar accessories should not contain metallic components in its assembly. The use of accessories that do not satisfy these requirements may not comply with FCC RF exposure requirements, and should be avoided.

#### Body-worn Operation

This device was tested for typical body-worn operations. To comply with RF exposure requirements, a minimum separation distance of 10mm must be maintained between the user's body and the handset, including the antenna. Third-party belt-clips, holsters, and similar accessories used by this device should not contain any metallic components. Body-worn accessories that do not meet these requirements may not comply with RF exposure requirements and should be avoided. Use only the supplied or an approved antenna.

FCC ID: 2ANMU-WP9