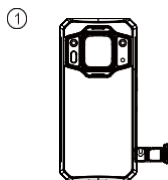


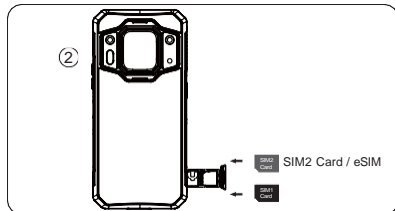
1 Come inserire la card

Assicurati che il tuo pad sia in grado di effettuare chiamate, inserire la SIM card nel seguente ordine.

- Inserire e premere il perno di espulsione nel foro sul lato per aprire il vassoio della card.



- Con il pad rivolto verso l'alto, inserire il supporto della card nel pad nella direzione della freccia.
- Nota: la scheda SIM2 verrà disabilitata una volta abilitata la eSIM



Viene fornito con l'app Google™ e Google Chrome™. Android è un marchio di Google LLC

2 Come avviare

Batteria non rimovibile

Premere il pulsante di accensione per 3-5 secondi per l'avvio

3 Come inviare SMS, MMS

SMS

- Apri l'app SMS
- Seleziona Nuove informazioni
- Inserisci un numero di telefono o sfoglia i tuoi contatti
- Seleziona Modifica informazioni e inserisci il testo
- Spedire ➤

Video MMS

- Durante la scrittura di un messaggio di testo
- Seleziona immagini, video o altri file che desideri aggiungere, anche tu puoi scattare subito una nuova foto o un nuovo video,
- Selezione o invio ➤

4 Impostazioni di cambio lingua

- Menu principale - impostazioni-impostazioni di sistema - lingua e metodo di immissione
- Lingua e metodo di immissione - lingua - aggiunta della lingua
- Seleziona la lingua che ti serve, il sistema salterà automaticamente torna all'interfaccia della lingua
- Seleziona l'icona dopo la barra della lingua e trascinala sulla prima.

5 SAR

- Il tasso di assorbimento della radiazione elettromagnetica massimo (SAR) di questo prodotto è $\leq 2.0W/kg$.
- In linea con i requisiti dello standard nazionale.

EN62209-1:2016 ; EN 62209-2:2010 ; EN 62479:2010 ;
EN 50360:2017;EN 50566:2017;

Viene fornito con l'app Google™ e Google Chrome™. Android è un marchio di Google LLC

6 Sicurezza: al fine di garantire un utilizzo sicuro il prodotto, devi rispettare rigorosamente le seguenti regole

- Il telefono dovrebbe essere ad almeno 15 cm di distanza da qualsiasi medico impianto o regolatore del ritmo e non mettere mai il dispositivo nel tuo tasca del cappotto.
- Non esporre il dispositivo e altre batterie insieme con le alte temperature o apparecchiature che generano calore come luce solare, stufe, forni a microonde, forni o acqua riscaldatori. Il surriscaldamento della batteria può causare un'esplosione.
- Quando la carica è completa o non si carica, scollegare il caricabatterie dal dispositivo e scollegare il caricabatterie da la presa di corrente.
- Se il dispositivo è dotato di una batteria non rimovibile, non farlo sostituire la batteria da soli per evitare di danneggiare la batteria o dispositivo.
- Uso di una fonte di alimentazione non approvata o incompatibile, caricabatterie o la batteria può causare incendi, esplosioni o altri pericoli.
- Non smontare o ripristinare la batteria, inserire altri oggetti, immergere in acqua o altri liquidi per evitare perdite dalla batteria, surriscaldamento, incendio o esplosione.
- Non far cadere, schiacciare, graffiare o forare la batteria per evitare sottoponendo la batteria a una pressione esterna eccessiva in cortocircuito interno e surriscaldamento della batteria.
- L'azienda non si assume la responsabilità per incidenti causato da apparecchiature di ricarica non standard.

Se vuoi leggere la versione completa della certificazione CE, controlla questo collegamento: <https://www.oukitel.com>

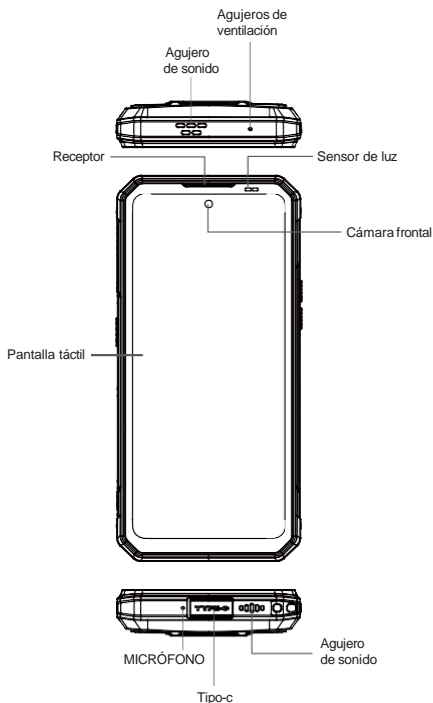
Viene fornito con l'app Google™ e Google Chrome™.
Android è un marchio di Google LLC

7 Manutenzione

- Comprendere a fondo la manutenzione di questo telefono cellulare per utilizzare il telefono cellulare in modo più sicuro ed efficace ed estenderlo il più possibile la vita utile del telefono cellulare.
- Si prega di seguire le istruzioni nel manuale per aprire il telefono, smontare gli accessori e non provare altri metodi.
- Si prega di evitare di cadere, bussare o scuotere il telefono la manipolazione del telefono può causare la rottura dello schermo, danneggiando la scheda elettronica interna e la delicata struttura.
- Non utilizzare solventi chimici o detersivi per pulire il telefono. Pulisci la custodia del telefono con un panno di cotone morbido inumidito con acqua o un sapone delicato.
- Pulire l'obiettivo con un panno morbido, pulito e asciutto. (Esempio: obiettivo della fotocamera) e display.
- Se incontri un'immagine anormale come un crash durante utilizzare, il metodo di elaborazione è il seguente: Per un telefono cellulare che non è possibile rimuovere la batteria, premere e tenere premuto il pulsante pulsante di accensione per più di 12 secondi, il telefono cellulare lo farà essere costretto a riavviare (sbloccare il telefono al riavvio) Può risolvere il bug generale; per il telefono cellulare che può rimuovere la batteria, rimuovere la batteria, quindi inserire la batteria e riavviarlo per risolvere il bug.
- Quando il caricabatterie non è in uso, scollegarlo dall'alimentazione Non collegare la batteria che è stata completamente caricata a il caricabatterie per un lungo periodo, poiché il sovraccarico ridurrà il durata della batteria.

Pacchetto standard di questa macchina (scatola del pacchetto
--mobile telefono - manuale - pellicola protettiva - cavo dati
USB - caricatore)

Viene fornito con l'app Google™ e Google Chrome™.
Android è un marchio di Google LLC



Viene con la aplicación Google™ y Google Chrome™.
Android es una marca comercial de Google LLC

Accesorios



Batería

WP30 Pro incluye una batería interna. Puede rastrear el estado de la batería con el icono que se muestra en la parte superior derecha de la pantalla.

Batería enorme

**11000
mAh**



Carga rápida de 120W

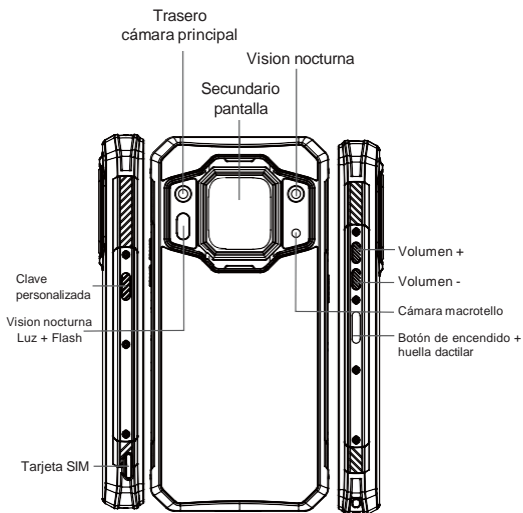
Warning

Utilice únicamente baterías aprobadas por OUKITEL diseñadas específicamente para su teléfono.

Las baterías incompatibles pueden causar lesiones graves o daños a su teléfono.

Nunca coloque baterías o teléfonos sobre o dentro de dispositivos de calefacción como hornos microondas, estufas o radiadores. Las baterías pueden explotar si se sobrecalientan.

Viene con la aplicación Google™ y Google Chrome™.
Android es una marca comercial de Google LLC

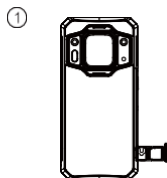


Viene con la aplicación Google™ y Google Chrome™.
Android es una marca registrada de Google LLC

❶ Cómo insertar la tarjeta

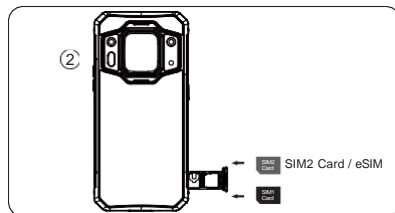
Para asegurarse de que su terminal puede realizar llamadas, inserte la tarjeta SIM en el siguiente orden.

- Inserte y presione el perno expulsor en el agujero del lateral para hacer saltar la bandeja de la tarjeta.



- Con el Pad hacia arriba, inserte el tarjetero en el Pad en la dirección de la flecha.

Nota: la tarjeta SIM2 se deshabilitará una vez que se habilite eSIM



Viene con la aplicación Google™ y Google Chrome™.
Android es una marca registrada de Google LLC

2 Cómo arrancar

Batería no extraíble

Presione el botón de encendido durante 3-5 segundos para arrancar

3 Cómo enviar SMS, MMS

SMS

- Abra la aplicación de SMS
- Seleccionar nueva información
- Ingrese un número de teléfono o explore sus contactos
- Seleccione Editar información e ingrese su texto
- Enviar ►

MMS-video

- Al escribir un mensaje de texto
- Seleccione imágenes, videos u otros archivos que desee agregar, incluso usted puede tomar una nueva foto o video de inmediato.
- Seleccionar o enviar ►

4 Configuración de cambio de idioma

- Menú principal - configuración - configuración del sistema - idioma y método de entrada
- Idioma y método de entrada - idioma - adición de idioma
- Seleccione el idioma que necesita, el sistema saltará automáticamente volver a la interfaz de idioma
- Seleccione el icono después de la barra de idioma y arrástrelo hasta el primero.

5 SAR

- El índice máximo de absorción de radiación electromagnética (SAR) de este producto es $\leq 2,0\text{W/kg}$.
- En línea con los requisitos de la Norma Nacional

EN62209-1:2016 ; EN 62209-2:2010 ; EN 62479:2010;
EN 50360:2017:EN 50566:2017;

Viene con la aplicación Google™ y Google Chrome™.
Android es una marca comercial de Google LLC

6 Seguridad: para garantizar un uso seguro del producto, debe cumplir estrictamente las siguientes reglas

- El teléfono debe estar al menos a 15 cm de cualquier dispositivo médico, implante o ajustador de ritmo y nunca coloque el dispositivo en su bolsillo de abrigo.
- No ponga el dispositivo y otras baterías juntas con las altas temperaturas o equipos generadores de calor como la luz del sol, calentadores, hornos microondas, hornos o agua Calentadores El sobrecalentamiento de la batería puede provocar una explosión.
- Cuando la carga esté completa o no se esté cargando, desconecte el cargador del dispositivo y desenchufe el cargador de la toma de corriente.
- Si el dispositivo está equipado con una batería no extraíble, no reemplace la batería usted mismo para evitar dañar la batería o dispositivo.
- El uso de una fuente de alimentación no aprobada o incompatible, cargador o la batería puede provocar incendios, explosiones u otros peligros.
- No desmonte ni reinicie la batería, inserte otros objetos, sumergir en agua u otros líquidos para evitar fugas de la batería, sobrecalentamiento, incendio o explosión.
- No deje caer, aplaste, raye ni perforo la batería para evitar someter la batería a una presión externa excesiva, lo que en cortocircuito interno y sobrecalentamiento de la batería.
- La empresa no asume la responsabilidad por accidentes, causado por equipos de carga relacionados no estándar.
Si desea leer el cumplimiento completo de CE, marque este enlace: <https://www.oukitel.com>

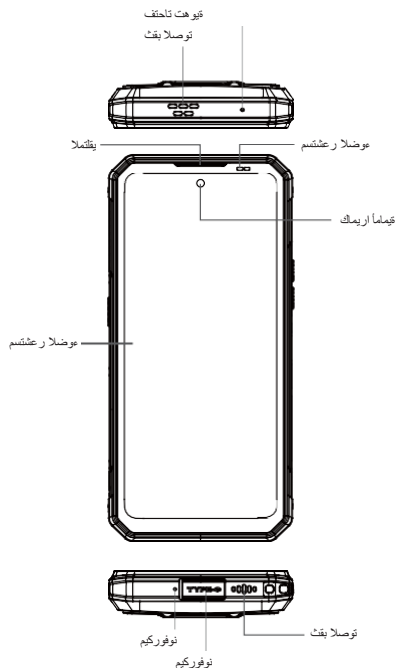
Viene con la aplicación Google™ y Google Chrome™.
Android es una marca comercial de Google LLC

7 Mantenimiento

- Comprenda a fondo el mantenimiento de este teléfono móvil utilizar el teléfono móvil de forma más segura y eficaz, y ampliar la vida útil del teléfono móvil tanto como sea posible.
- Siga las instrucciones del manual para abrir el teléfono, desmonte los accesorios y no intente otros métodos.
- Evite caer, golpear o sacudir su teléfono. el manejo del teléfono puede hacer que la pantalla se rompa, Dañando la placa de circuito interno y la delicada estructura.
- No use disolventes químicos o detergentes para limpiar su teléfono. Limpie la carcasa del teléfono con un paño de algodón suave humedecido con agua o un jabón suave.
- Limpie la lente con un paño suave, seco y limpio. (Ejemplo: lente de cámara) y pantalla.
- Si encuentra una imagen anormal como un accidente durante uso, el método de procesamiento es el siguiente: Para un teléfono móvil que no puede quitar la batería, presione y mantenga presionado el botón de encendido durante más de 12 segundos, el teléfono móvil ser forzado a reiniciar (desbloquear el teléfono al reiniciar) Puede resolver el error general; para el teléfono móvil que puede quitar la batería, retire la batería, luego inserte la batería y reinicielo para solucionar el error.
- Cuando el cargador no esté en uso, desenchúfelo de la corriente No conecte la batería que se ha cargado completamente a un cargador durante mucho tiempo, ya que la sobrecarga acortará duración de la batería.

El paquete estándar de esta maquina (caja del paquete - móvil teléfono - manual - película protectora - cable de datos USB - cargador)

Viene con la aplicación Google™ y Google Chrome™.
Android es una marca comercial de Google LLC



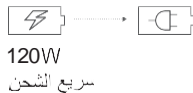
باني مع تطبيق Google™ و Google Chrome™.
Android هي علامة تجارية لشركة Google LLC

مستلزمات



البطارية

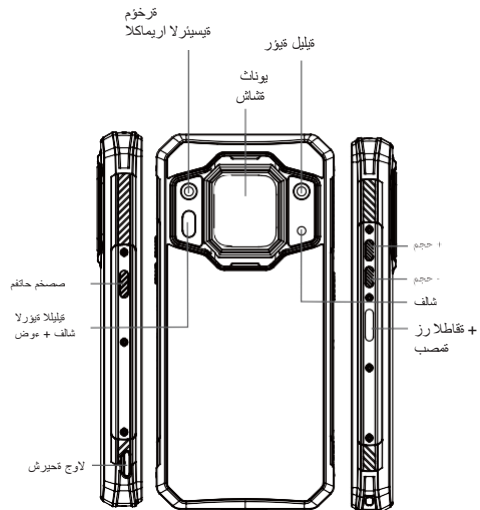
WP30 Pro يعتمدن بطارية داخلية يمكنك تتبع حالة البطارية باستخدام الايقونة التي تظهر اعلى يمين الشاشة



تحذير

- والمصممة خصيصاً لهاتف OUKITEL ستخدم فقط البطاريات المصنعة من
- يمكن ان تتسبب البطاريات غير المتوافقة في حدوث اصابات خطيرة أو تلف الهاتف
- لا تضع البطاريات أو الهواتف على أو في أجهزة التدفئة مثل الميكروويف أو فرن أو مواد أو مسحات
- قد تتغير البطاريات عند ارتفاع درجة حرارتها

بإس مع تطبيق™ Google و™ Google Chrome
Android هي علامة تجارية لشركة Google LLC



بإس مع تطبيق™ Google و™ Google Chrome
Android هي علامة تجارية لشركة Google LLC

2 الإقلاع كيفية

بطارية غير قابلة للإزالة اضغط على زر التشغيل لمدة 3-5 ثوانٍ للتشديد

3 كيفية إرسال الرسائل القصيرة ، رسائل الوسائط المتعددة

SMS

- SMS افتح تطبيق
- حدد معلومات جديدة
- أدخل رقم هاتف أو تصفح جهات الاتصال الخاصة بك
- حدد تحرير المعلومات وأدخل النص الخاص بك
- إرسال ➤

MMS - وديفي

- عند كتابة رسالة نصية
- ، حدد الصور أو مقاطع الفيديو أو الملفات الأخرى التي تريد إضافتها
- يمكنه التقاط صورة أو مقطع فيديو جديد على الفور.
- الاختيار أو الإرسال ➤

4 إعدادات تبديل اللغة

- القائمة الرئيسية - إعدادات النظام - اللغة وطريقة الإدخال
- أسلوب اللغة والأدخال - اللغة - إضافة اللغة
- حدد اللغة التي تريدها ، فيمققف النظام تلقائيًا
- العودة إلى واجهة اللغة
- حدد الرمز بعد شريط اللغة واسحبه إلى الأول

5 SAR

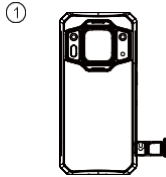
- أقصى نسبة امتصاص للإشعاع
- الكبر ومغناطيسي لهذا المنتج 2.0g/اطللكم
- متوافقًا مع متطلبات المعيار الوطني

EN62209-1: 2016 + EN 62209-2: 2010 + EN 62479: 2010 +
EN 50360: 2017: EN 50566: 2017 +

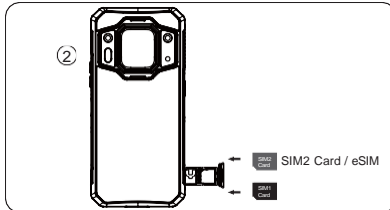
1 البطاقة إدخال كيفية

للتأكد من أن هاتفك الذكي قادر على الاتصال ، أدخل بطاقة SIM بالترتيب التالي

- اضغط على دبوس البطاقة في الفتحة الجانبية ثم نبتبق قاعدة البطاقة لأعلى واسحبه



- مع توجيه الهاتف لأعلى ، أدخل حامل البطاقة في الهاتفًا باتجاه السهم.
- eSIM نيكيت درجبم SIM2 قاعلب ليطعت متيس :تظالم



باني مع تطبيق Google™ و Google Chrome™
Android هي علامة تجارية لشركة Google LLC

باني مع تطبيق Google™ و Google Chrome™
Android هي علامة تجارية لشركة Google LLC

• الفهم الجيد لتعليمات هذا الهاتف المحمول لاستخدام الهاتف بشكل أكثر أمناً وفعالية وتوسيع نطاق خدمة الهاتف المحمول قدر الإمكان.

• يرجى اتباع التعليمات الموجودة في الدليل لفتح الهاتف ،قم بفتح إكسسوارات، و لا تجرب طرقاً أخرى.

• يرجى تجنب سقوط أو طرق أو اهتزاز الهاتف قد يؤدي هذا التعامل مع الهاتف إلى تعرق الشاشة أو إتلاف لوحة الدوائر الداخلية والهيكال البنيوي.

• لا تستخدم المذيبات الكيميائية أو المنظفات لتنظيف هاتفك اسح الهاتف بقطعة قماش نظيفة ناعمة مبللة بماء أو صابون خفيف

• نظف العدسة بقطعة قماش نظيفة وجافة وناعمة(مثال: عدسة الكاميرا) والعرض

• إذا واجهت صعوبة غير طبيعية مثل تعطل أثناء الاستخدام:

طريقة المعالجة كما يلي

• بالنسبة الهاتف المحمول لا يمكنه إزالة البطارية

• يرجى الضغط مع الاستمرار على زر الطاقة لأكثر من 1.2 ثانية

• سيتم إخبار الهاتف المحمول على إعادة التشغيل (فتح الهاتف عند إعادة التشغيل) يمكنه حل الخطأ التام؛ بالنسبة الهاتف المحمول الذي يمكنه إزالة البطارية ، يرجى إزالة البطارية ثم إدخال البطارية وإعادة تشغيلها لحل الخطأ

• عندما لا يكون الشاحن قيد الاستخدام ، يرجى فصله من مخرج الطاقة

لا تلم بتوصيل البطارية لشحنه بالكامل في الشاحن لفترة طويلة ، حيث أن الشحن الزائد

يستقر من عمر البطارية

- الحزمة القياسية لهذا الجهاز (سندوق الحزمة - المحمول للهاتف - يودي - فيلم واقى (شاحن - USB كابل بيانات

6 - من أجل ضمان الاستخدام الآمن -

للمنتج، يجب عليك الالتزام بالصرام ب القواعد التالية

• يجب أن يكون الهاتف على بعد 15 سم على الأقل من أي طيزرغ أو ضبط الإيقاع و لا تضع الجهاز في جهاز كجيب المعطف

• لا تعرض الجهاز والبطاريات الأخرى معامع درجات الحرارة العالية أو معدات توليد الح و ارفع قفص أشعة الشمس أو السخانات أو إفران الميكروويف أو الأفران أو المايكاف يودي ا ارتفاع درجة حرارة البطارية إلى حدوث انفجار

• عند اكتمال الشحن أو عدم اكتمال الشحن ، افصل الشاحن من الجهاز وافصل الشاحن من منفذ الطاقة الرئيسي.

• إذا كان الجهاز مزوداً ببطارية غير قابلة للإزالة ، فلا تفعل نكاستبدال البطارية بنفسك لتجنب إتلاف البطارية أو جهاز

• استخدام مصدر طاقة شاحن غير معتمد أو غير متوافق قد تتسبب البطارية في نشوب حريق أو انفجار أو مخاطر أخرى

• لا تلم بلك البطارية أو إعادة ضبطها ، أدخل أشياء أخرى الغمر في الماء أو السوائل الأخرى لتجنب تسرب البطارية ، ارتفاع درجة الحرارة أو نشوب حريق أو انفجار

• لا تسقط البطارية أو تسحقها أو تخدشها أو تلقها لتجنب ذلككما يودي الى تع ريض البطارية لصعقت خارجي مفرضي دائرة قصور داخلية وارتفاع درجة حرارة البطارية.

• لا تتحمل الشركة مسؤولية الحوادثتسبب معدات الشحن غير القياسية ذات الصلة

بالكامل ، يرجى التحقق CE إذا كنت ترغب في قراءة إنجزر
هذا الرابط: <https://www.oukitel.com>