

7 Обслуживание

- Тщательно изучите вопросы обслуживания этого планшета, чтобы использовать его более безопасно и эффективно, а также максимально продлить срок его службы.
- Следуйте инструкциям в руководстве, чтобы открыть планшет, демонтировать его аксессуары, не прибегайте к другим методам открытия и демонтажа.
- Пожалуйста, не роняйте, не ударяйте и не трясите планшет. Неосторожное обращение с планшетом может привести к поломке экрана, повреждению внутренней печатной платы и хрупкой конструкции.
- Не используйте химические растворители или моющие средства для очистки планшета. Протрите чехол мягкой хлопчатобумажной ткани, смоченной водой с мягким мылом.
- Очищайте линзы чистой сухой мягкой тканью. (Пример: объектив камеры) и дисплей.
- Если вы столкнулись с ненормальными ситуациями, такими как сбой во время использования, метод их устранения следующий: для планшета с несъемной батареей, пожалуйста, нажмите и удерживайте кнопку питания 12 секунд и более, планшет будет принудительно перезапущен (разблокируйте планшет при перезапуске) Это может решить проблему в общих случаях; для планшетов со съемными батареями извлеките батарею, затем вставьте батарею и перезапустите планшет, чтобы устранить ошибку.
- Когда зарядное устройство не используется, отключите его от розетки. Не подключайте полностью заряженный аккумулятор к зарядному устройству на долгое время, так как чрезмерная зарядка сократит срок его службы.
- Стандартная комплектация этого устройства (Упаковочная коробка - Планшет - Руководство -Защитная пленка - Защитный чехол - Гарнитура - USB-кабель для передачи данных - Кабель OTG - Зарядное устройство)

Поставляется с приложением Google™ и Google Chrome™. Android является товарным знаком Google LLC.

6 安全性-製品の使用中の安全性を確保するために、以下の規則を厳守する必要があります

- パッドは、医療用インプラントまたはリズムアジャスターから15 cm以上離し、コートのポケットにデバイスを入れないでください。
- デバイスやその他のバッテリーを、高温または太陽光、ヒーター、電子レンジ、オープン、給湯器などの発熱機器と一緒にさらさないでください。バッテリーの過熱は爆発を引き起こす可能性があります。
- 充電が完了したとき、または充電されていないときは、充電器をデバイスから外し、充電器をコンセントから抜いてください。
- デバイスに取り外し不可能なバッテリーが装備されている場合は、バッテリーまたはデバイスの損傷を防ぐために、バッテリーを自分で交換しないでください。
- 未承認または互換性のない電源、充電器、またはバッテリーを使用すると、火災、爆発、またはその他の危険を引き起こす可能性があります。
- バッテリーの漏れ、過熱、火災、爆発を防ぐために、バッテリーを分解またはリセットしたり、他の物体を挿入したり、水や他の液体に浸したりしないでください。
- バッテリーを落としたり、押しつぶしたり、引っかいたり、穴を開けたりしないでください。バッテリーに過度の外圧がかかると、内部が短絡してバッテリーが過熱する可能性があります。
- 規格外の充電器による事故については、当社は一切責任を負わない。

CE準拠の全文を読みたい場合は、次のリンクを確認してください：<http://www.oukitel.com>

Google™アプリとGoogle Chrome™が付属しています。AndroidはGoogle LLCの商標です。

② 起動方法

- 取り外し不可能なバッテリー
- 電源ボタンを3~5秒間押して、起動する。

③ SMS、MMSの送信方法

SMS

- SMSアプリを開く。
- 新しい情報を選択する。
- 電話番号を入力するか、連絡先を閲覧する。
- [情報の編集]を選択して、テキストを入力する。
- 送信 ➤

MMS-ビデオ

- テキストメッセージを書くとき
- 追加したい画像、動画、その他のファイルを選択します。
新しい写真や動画をすぐに撮ることもできる。
- 選択または送信 ➤

④ 言語切り替え設定

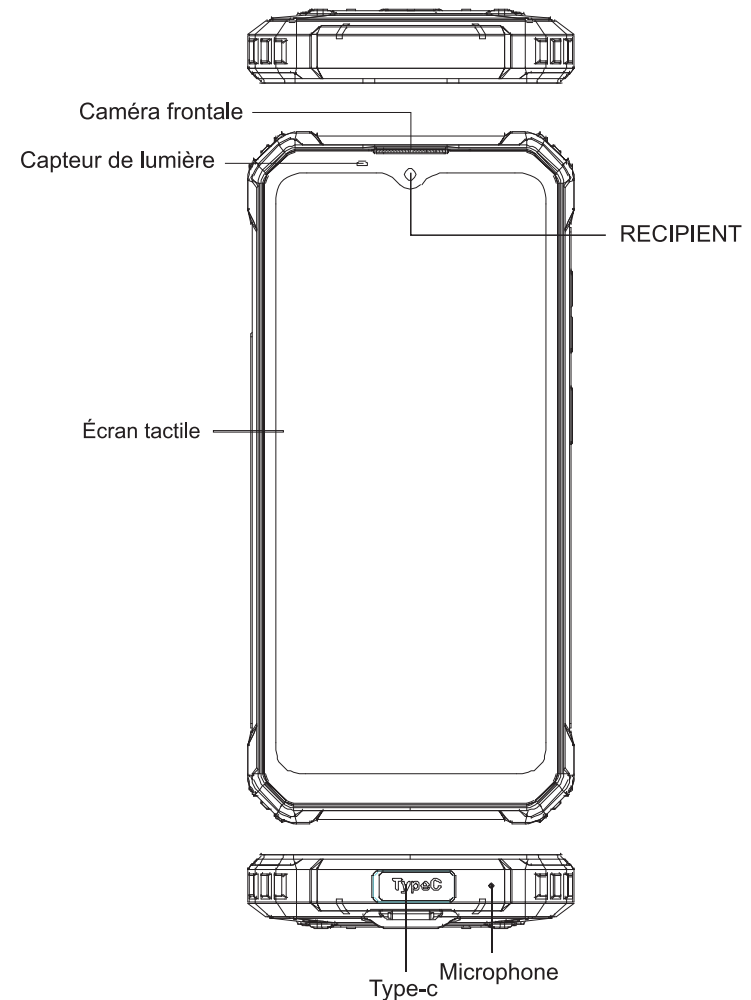
- メインメニュー-設定システム-言語と入力方法
- 言語と入力方法-言語-言語の追加
- 必要な言語を選択すると、システムは自動的に言語
インターフェースに戻る。
- 言語バーの後のアイコンを選択し、最初のアイコンにドラッグする。

⑤ SAR

- 本製品の最大電磁放射吸収率（SAR）は2.0W / kg以下である。
- 国家標準GB21288-2007の要件に準拠

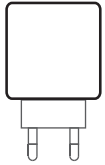
EN62209-1:2016 ; EN 62209-2:2010 ; EN 62479:2010;
EN 50360:2017:EN 50566:2017;

Google™アプリとGoogle Chrome™が付属しています。
AndroidはGoogle LLCの商標です。



Prihaja z aplikacijo Google™ in Google Chrome™.
Android je blagovna znamka družbe Google LLC.

Accessoires



Chargeur rapide



Câble de type C



Éjecteur de carte sim

Batterie

WP23 Pro comprend une batterie interne. Vous pouvez suivre l'état de votre batterie avec l'icône affichée en haut à droite de l'écran.

Énorme batterie
**10600
mAh**



Charge rapide de

avertissement

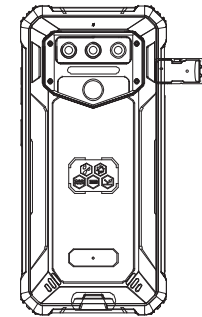
- Utilisez uniquement des batteries approuvées par OUKITEL spécialement conçues pour votre téléphone.
- Des piles incompatibles peuvent provoquer des blessures graves ou endommager votre téléphone.
- Ne placez jamais de piles ou de téléphones sur ou dans des appareils de chauffage tels que les micro-ondes fours, cuisinières ou radiateurs. Les piles peuvent exploser en cas de surchauffe.

Livré avec l'application Google™ et Google Chrome™.
Android est une marque commerciale de Google LLC.

① カードの挿入方法

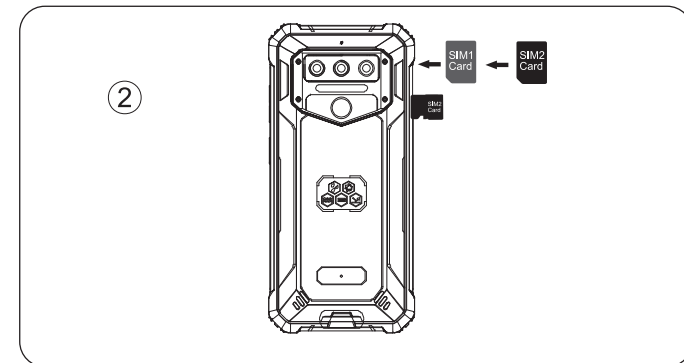
- スマートフォンが確実に通話できるようにするには、SIMカードを次の順序で配置します。
カードピンを側面の穴に押し込むと、カードトレイがポップアップして引き出します。

①

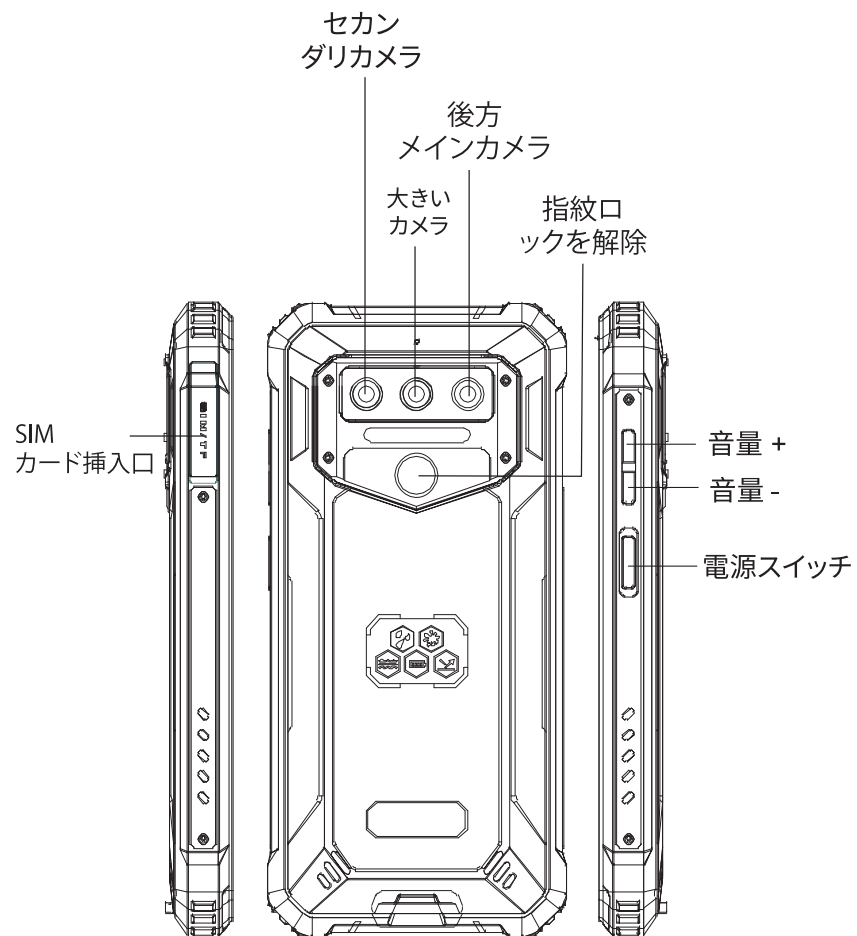


- 電話機を上に向けて、カードホルダーを矢印の方向に電話機に挿入します

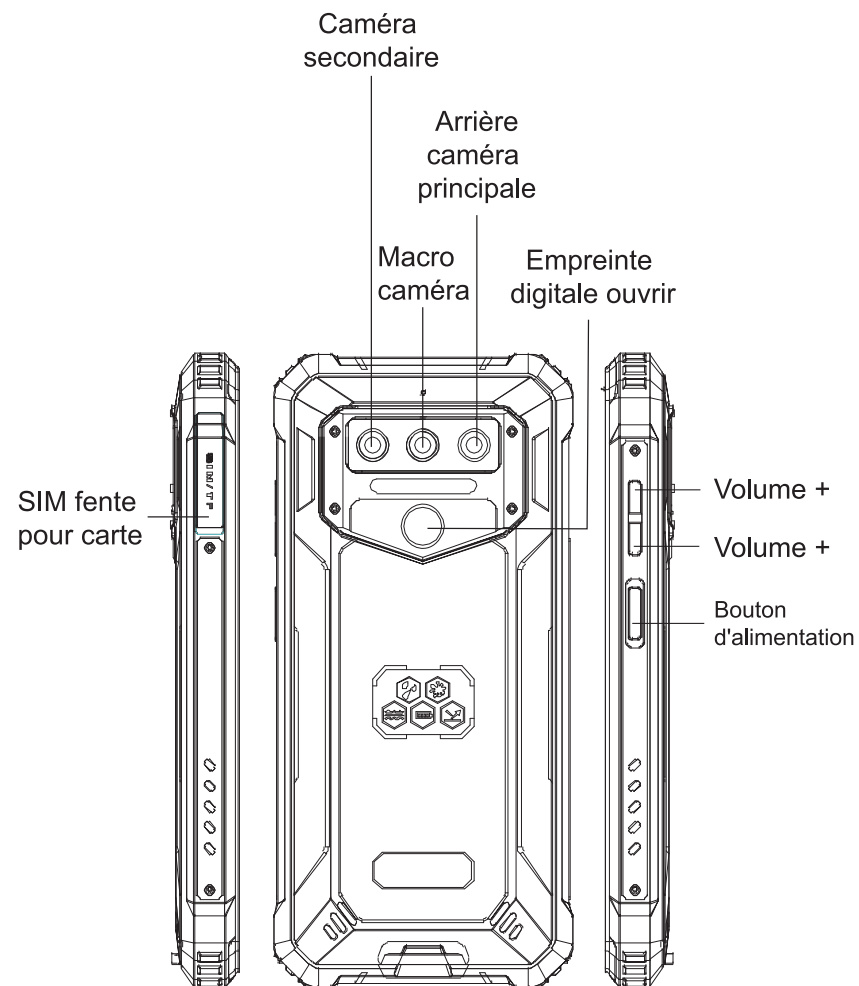
②



Google™アプリとGoogle Chrome™が付属しています。
AndroidはGoogle LLCの商標です。



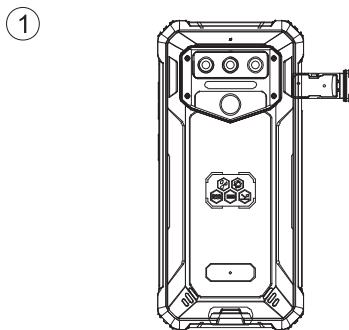
Google™アプリとGoogle Chrome™が付属しています。
AndroidはGoogle LLCの商標です。



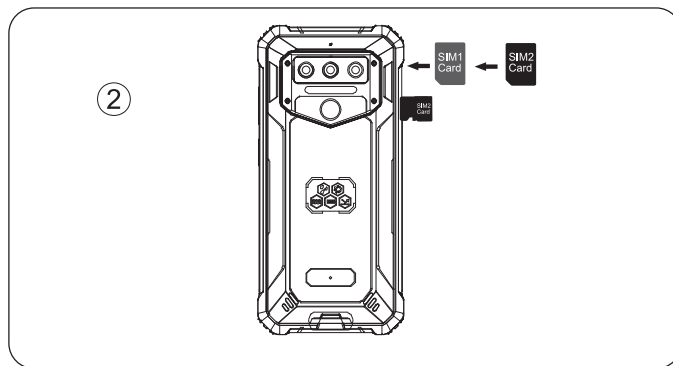
Livré avec l'application Google™ et Google Chrome™.
Android est une marque commerciale de Google LLC.

① Comment insérer la carte

- Pour vous assurer que votre smartphone peut appeler, placez la carte SIM dans l'ordre suivant.
Appuyez sur la broche de la carte dans le trou latéral, puis le plateau de la carte s'ouvre et tirez-le.

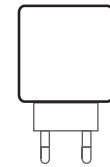


- avec le téléphone vers le haut, insérez le support de la carte dans le téléphone dans le sens de la flèche



Livré avec l'application Google™ et Google Chrome™.
Android est une marque commerciale de Google LLC.

付属品



急速充電器



Type-Cケーブル



カードはり針

電池

WP23 Pro には内部バッテリーが含まれています。バッテリーの状態は、アイコンは画面の右上に表示されます。

巨大なバッテリー
10600 mAh

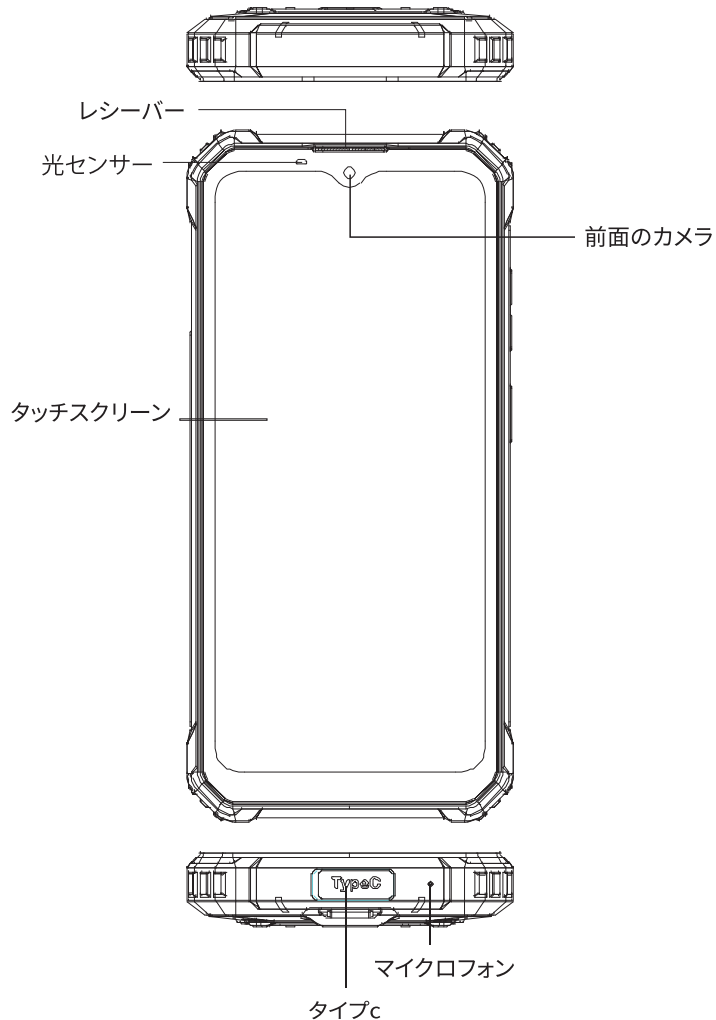


高速充電

警告

- お使いの電話用に設計された、OUKITEL承認のバッテリーのみを使用してください。
- 互換性のないバッテリーを使用すると、携帯電話に深刻な怪我や損傷を引き起こす可能性があります。
- 電池や電話を電子レンジなどの加熱装置の上または中に置かないでください。オープン、ストップ、またはラジエーター。バッテリーは過熱すると爆発することがあります。

Google™アプリとGoogle Chrome™が付属しています。
AndroidはGoogle LLCの商標です。



Google™アプリとGoogle Chrome™が付属しています。
AndroidはGoogle LLCの商標です。

② Comment démarrer

Batterie non amovible

Appuyez sur le bouton d'alimentation pendant 3 à 5 secondes pour démarrer.

③ Comment envoyer des SMS, MMS

SMS

- Ouvrez l'application SMS
- Sélectionnez Nouvelle information
- Saisissez un numéro de téléphone ou consultez vos contacts
- Sélectionnez Modifier les informations puis saisissez votre texte
- Envoyer ➤

MMS - vidéo

- Lorsque vous rédigez un message texte
- Sélectionnez des images, des vidéos ou d'autres fichiers que vous souhaitez ajouter, vous pouvez même prendre une nouvelle photo ou vidéo instantanément.
- Sélection ou envoi ➤

④ Paramètres de changement de langue

- Menu principal--réglages du système--langue et méthode de saisie
- Langue et méthode de saisie -- langue -- ajout de langue
- Sélectionnez la langue de votre choix, le système reviendra automatiquement à l'interface de la langue choisie.
- Sélectionnez l'icône après la barre de langue et faites-la glisser jusqu'à la première langue de la liste.

⑤ SAR

- Le débit d'absorption maximal des rayonnements électromagnétiques (DAS) de ce produit est de $\leq 2,0$ W/kg.
- Conforme aux exigences de la norme nationale GB 21288-2007.

EN62209-1:2016 ; EN 62209-2:2010 ; EN 62479:2010;
EN 50360:2017:EN 50566:2017;

Prihaja z aplikacijo Google™ in Google Chrome™.
Android je blagovna znamka družbe Google LLC.

⑥ Sécurité - Afin d'assurer la sécurité lors de l'utilisation du produit, vous devez strictement respecter les règles suivantes.

- La tablette doit se trouver à au moins 15 cm de tout implant médical ou dispositif d'ajustement du rythme cardiaque et ne mettez jamais l'appareil dans la poche de votre manteau.
- N'exposez pas l'appareil et les autres piles à des températures élevées ou à des équipements générant de la chaleur, tels que la lumière du soleil, les radiateurs, les fours à micro-ondes, les fours ou les chauffe-eau. Une surchauffe de la batterie peut provoquer une explosion.
- Une fois que la charge est terminée ou qu'elle n'est pas en cours, débranchez le chargeur de l'appareil et débranchez le chargeur de la prise.
- Si l'appareil est équipé d'une batterie non amovible, ne cherchez pas à la remplacer vous-même pour éviter d'endommager la batterie ou l'appareil.
- L'utilisation d'une source d'alimentation, d'un chargeur ou d'une batterie non approuvés ou incompatibles peut provoquer un incendie, une explosion ou d'autres dangers.
- Ne tentez pas de démonter ou de réinitialiser la batterie, d'insérer d'autres objets, de l'immerger dans l'eau ou d'autres liquides pour éviter une fuite de la batterie, une surchauffe, un incendie ou une explosion.
- Ne pas laisser tomber, écraser, rayer ou percer la batterie pour éviter de soumettre la batterie à une pression externe excessive, ce qui pourrait entraîner un court-circuit interne et une surchauffe de la batterie.
- La société ne peut être tenue responsable des accidents causés par des équipements de charge connexes non standard.

Si vous souhaitez lire l'intégralité de la norme CE, veuillez consulter ce lien : <http://www.oukitel.com>

Prihaja z aplikacijo Google™ in Google Chrome™.
Android je blagovna znamka družbe Google LLC.

⑦ Entretien

- Il est important de bien comprendre l'entretien de la tablette afin de l'utiliser de manière plus sûre et plus efficace, et de prolonger autant que possible sa durée de vie.
- Veuillez suivre les instructions du manuel pour ouvrir la tablette bloc et démonter les accessoires. Ne tentez pas d'autres méthodes.
- Ne pas laisser tomber, frapper ou secouer votre tablette. Une manipulation brutale de l'appareil peut briser l'écran et endommager la carte de circuit imprimé interne et la surface délicate.
- N'utilisez pas de solvants ou de détergents chimiques pour nettoyer votre tablette. Essayez la surface de l'appareil avec un chiffon doux en coton imbibé d'eau et de savon doux.
- Nettoyez l'objectif avec un chiffon doux, propre et sec. (Exemple : objectif d'appareil photo) et l'écran.
- Si vos images sont anormales, notamment une panne pendant l'utilisation, la procédure pour le résoudre est la suivante : Pour une tablette avec batterie inamovible, veuillez appuyer sur le bouton d'alimentation pendant au moins 12 secondes, la tablette passera en mode de redémarrage forcé (déverrouillez la tablette lors du redémarrage). Cela peut résoudre le problème général ; pour les tablettes avec des batteries amovibles, veuillez retirer la batterie, puis insérer la batterie et redémarrer la tablette pour résoudre le problème.
- Lorsque le chargeur n'est pas utilisé, veuillez le débrancher de la prise de courant. Ne laissez pas une batterie chargée à fond sur le chargeur pendant une longue période, car une surcharge réduirait la durée de vie de la batterie.
- L'emballage standard de cette appareil (Boîte de l'emballage-Tablette-Manuel-Film de protection-Pochette de protection-Casque audio-Câble de données USB-Câble OTG-Chargeur)

Kaasas Google™'i rakendus ja Google Chrome™.
Android on Google LLC kaubamärk.