

## 6 Seguridad: para garantizar un uso seguro el producto, debe cumplir estrictamente las siguientes reglas

- El teléfono debe estar al menos a 15 cm de cualquier dispositivo médico, implante o ajustador de ritmo y nunca coloque el dispositivo en su bolsillo de abrigo.
  - No exponga el dispositivo y otras baterías juntas con las altas temperaturas o equipos generadores de calor como la luz del sol, calentadores, hornos microondas, hornos o agua Calentadores El sobrecalentamiento de la batería puede provocar una explosión.
  - Cuando la carga esté completa o no se esté cargando, desconecte el cargador del dispositivo y desenchufe el cargador de la toma de corriente.
  - Si el dispositivo está equipado con una batería no extraíble, no reemplace la batería usted mismo para evitar dañar la batería o dispositivo.
  - El uso de una fuente de alimentación no aprobada o incompatible, cargador o la batería puede provocar incendios, explosiones u otros peligros.
  - No desmonte ni reinicie la batería, inserte otros objetos, sumergir en agua u otros líquidos para evitar fugas de la batería, sobrecalentamiento, incendio o explosión.
  - No deje caer, aplaste, raye ni perfora la batería para evitar someter la batería a una presión externa excesiva, lo que en cortocircuito interno y sobrecalentamiento de la batería.
  - La empresa no asume la responsabilidad por accidentes, causado por equipos de carga relacionados no estándar.
- Si desea leer el cumplimiento completo de CE, marque este enlace: <https://www.oukitel.com>

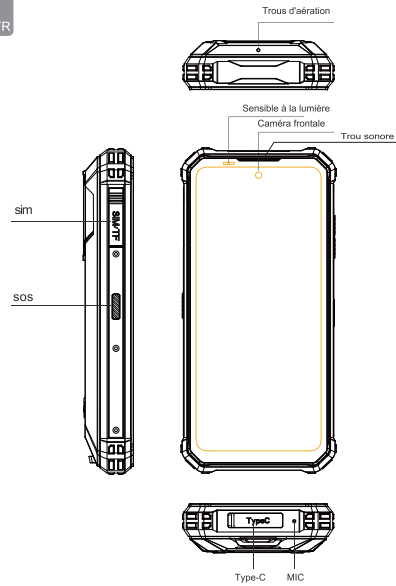
Viene con la aplicación Google™ y Google Chrome™.  
Android es una marca comercial de Google LLC

## 7 Mantenimiento

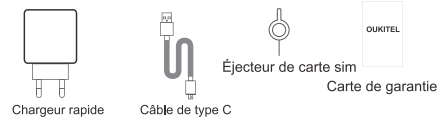
- Comprenda a fondo el mantenimiento de este teléfono móvil utilizar el teléfono móvil de forma más segura y eficaz, y ampliar la vida útil del teléfono móvil tanto como sea posible.
- Siga las instrucciones del manual para abrir el teléfono. desmonte los accesorios y no intente otros métodos.
- Evite caer, golpear o sacudir su teléfono. el manejo del teléfono puede hacer que la pantalla se rompa. Dañando la placa de circuito interno y la delicada estructura.
- No use disolventes químicos o detergentes para limpiar su teléfono. Limpie la carcasa del teléfono con un paño de algodón suave humedecido con agua o un jabón suave.
- Limpie la lente con un paño suave, seco y limpio. (Ejemplo: lente de cámara) y pantalla.
- Si encuentra una imagen anormal como un accidente durante uso, el método de procesamiento es el siguiente: Para un teléfono móvil que no puede quitar la batería, presione y mantenga presionado el botón de encendido durante más de 12 segundos, el teléfono móvil ser forzado a reiniciar (desbloquear el teléfono al reiniciar) Puede resolver el error general; para el teléfono móvil que puede quitar la batería, retire la batería, luego inserte la batería y reinicielo para solucionar el error.
- Cuando el cargador no esté en uso, desenchúfelo de la corriente No conecte la batería que se ha cargado completamente a cargador durante mucho tiempo, ya que la sobrecarga acortará duración de la batería.

El paquete estándar de esta máquina (caja del paquete - móvil teléfono - manual - película protectora - cable de datos USB - cargador)

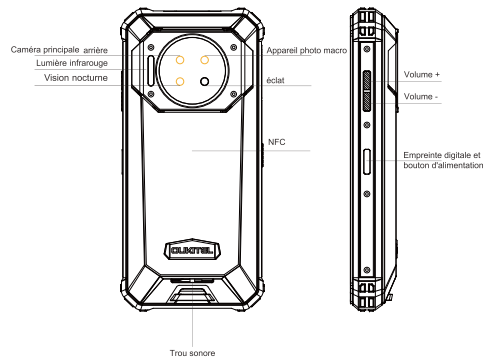
Viene con la aplicación Google™ y Google Chrome™.  
Android es una marca comercial de Google LLC



### Accessoires

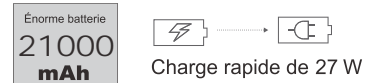


Livré avec l'application Google™ et Google Chrome™.  
Android est une marque commerciale de Google LLC



### Batterie

WP19 comprend une batterie interne. Vous pouvez suivre l'état de votre batterie avec l'icône affichée en haut à droite de l'écran.



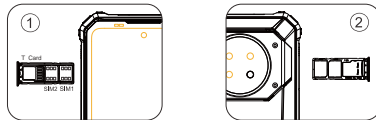
### avertissement

- Utilisez uniquement des batteries approuvées par OUKITEL spécialement conçues pour votre téléphone.
- Des piles incompatibles peuvent provoquer des blessures graves ou endommager votre téléphone.
- Ne placez jamais de piles ou de téléphones sur ou dans des appareils de chauffage tels que les micro-ondes, fours, cuisinières ou radiateurs. Les piles peuvent exploser en cas de surchauffe.

Livré avec l'application Google™ et Google Chrome™.  
Android est une marque commerciale de Google LLC

## 1 Comment insérer la carte

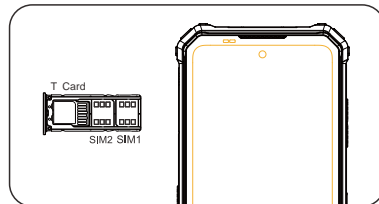
- Pour vous assurer que votre smartphone peut appeler, placez la carte SIM dans l'ordre suivant. Appuyez sur la broche de la carte dans le trou latéral, puis le plateau de la carte s'ouvre et tirez-le.



- Retirez le logement de la carte et placez la carte Nano ou la carte Nano Assurez-vous que l'angle de biseau est aligné avec l'angle de biseau du logement de carte et placé dans le logement de carte correspondant.



- avec le téléphone vers le haut, insérez le support de la carte dans le téléphone dans le sens de la flèche



Comes with the Google™ app and Google Chrome™ .  
Android is a trademark of Google LLC

## 2 Comment démarrer

**Batterie non amovible**  
Appuyez sur le bouton d'alimentation pendant 3 à 5 secondes pour démarrer

## 3 Comment envoyer des SMS, MMS

### SMS

- Ouvrez l'application SMS
- Sélectionnez Nouvelles informations
- Entrez un numéro de téléphone ou parcourez vos contacts
- Sélectionnez Modifier les informations et saisissez votre texte
- Envoyer ➤

### MMS-video

- Lors de la rédaction d'un SMS
- Sélectionnez les images, vidéos ou autres fichiers que vous souhaitez ajouter, même vous peut prendre une nouvelle photo
- ou une nouvelle vidéo immédiatement.
- Sélection ou envoi ➤

## 4 Paramètres de changement de langue

- Menu principal - paramètres - configuration du système - langue et méthode de saisie
- Langue et méthode de saisie - langue - ajout de langue
- Sélectionnez la langue dont vous avez besoin, le système sautera automatiquement retour à l'interface de langue
- Sélectionnez l'icône après la barre de langue et faites-la glisser vers la première.

## 5 SAR

- Le rapport maximal d'absorption du rayonnement électromagnétique (DAS) de ce produit est < 2,0W / kg
- Conforme aux exigences de la norme nationale EN 50360:2017; EN 50566:2017; EN62209-1:2016; EN 62209-2:2010; EN 62479:2010;

Livré avec l'application Google™ et Google Chrome™.  
Android est une marque commerciale de Google LLC

## 6 Sécurité-Afin d'assurer une utilisation en toute sécurité le produit, vous devez respecter strictement les règles suivantes

- Le téléphone doit être à au moins 15 cm de tout appareil médical implant ou ajusteur de rythme et ne placez jamais l'appareil dans votre poche de manteau.
- N'exposez pas l'appareil et d'autres batteries ensemble avec les hautes températures ou les équipements générateurs de chaleur comme la lumière du soleil, les radiateurs, les fours à micro-ondes, les fours ou l'eau Une surchauffe de la batterie peut provoquer une explosion.
- Lorsque la charge est terminée ou ne charge pas, déconnectez le chargeur de l'appareil et débranchez le chargeur de la prise de courant.
- Si l'appareil est équipé d'une batterie non amovible, ne remplacez la batterie vous-même pour éviter d'endommager la batterie ou dispositif.
- Utilisation d'une source d'alimentation, d'un chargeur non approuvé ou incompatible ou la batterie peut provoquer un incendie, une explosion ou d'autres dangers.
- Ne démontez pas ou ne réinitialisez pas la batterie, n'insérez pas d'autres objets,immerger dans l'eau ou dans d'autres liquides pour éviter les fuites de batterie,surchauffe, incendie ou explosion.
- Ne pas faire tomber, écraser, égratigner ou percer la batterie pour éviter soumettre la batterie à une pression externe excessive, en court-circuit interne et surchauffe de la batterie.
- L'entreprise n'assume aucune responsabilité en cas d'accident causé par un équipement de charge non standard.  
Si vous souhaitez lire l'intégralité de la conformité CE, veuillez vérifier ce lien: <https://www.oukitel.com>

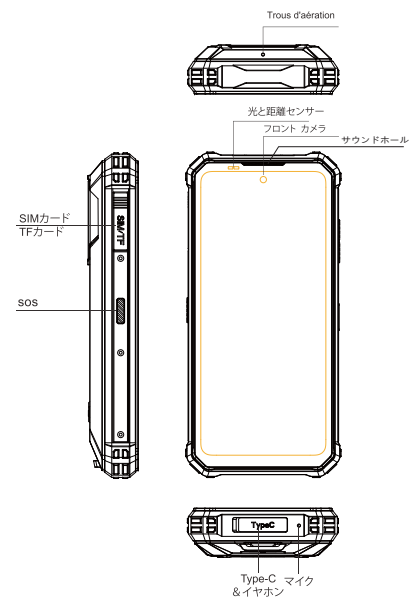
Livré avec l'application Google™ et Google Chrome™.  
Android est une marque commerciale de Google LLC

## 7 Entretien

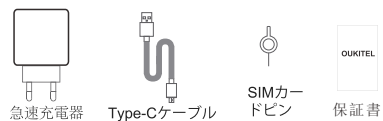
- Comprenez parfaitement la maintenance de ce téléphone pour utiliser le téléphone mobile de manière plus sûre et efficace, et étendre la durée de vie du téléphone mobile autant que possible.
- Veuillez suivre les instructions du manuel pour ouvrir le téléphone, démontez les accessoires et n'essayez pas d'autres méthodes.
- Veuillez éviter de tomber, de cogner ou de secouer votre téléphone.la manipulation du téléphone peut provoquer la rupture de l'écran,endomager le circuit imprimé interne et la structure délicate.
- N'utilisez pas de solvants chimiques ou de détergents pour nettoyer votre téléphone.Essuyez la coque du téléphone avec un chiffon en coton doux imbibé de de l'eau ou un savon doux.
- Nettoyez la lentille avec un chiffon propre, sec et doux. (Exemple: objectif de la caméra) et affichage.
- Si vous rencontrez une image anormale telle qu'un crash pendant utilisation, la méthode de traitement est la suivante: Pour un téléphone mobile qui ne peut pas retirer la batterie, veuillez appuyer et maintenir le bouton d'alimentation pendant plus de 12 secondes, le téléphone mobile être forcé de redémarrer (déverrouiller le téléphone lors du redémarrage) Il peut résoudre le bug général; pour le téléphone mobile qui peut supprimer la batterie, veuillez retirer la batterie, puis insérez la batterie et redémarrez-le pour résoudre le bogue.
- Lorsque le chargeur n'est pas utilisé, veuillez le débrancher de l'alimentation Ne connectez pas la batterie complètement chargée à le chargeur pendant une longue période, car une surcharge raccourcira le vie de la batterie.

Emballage standard de cette machine (boîte d'emballage - mobile téléphone - manuel - film protecteur - câble de données USB - chargeur)

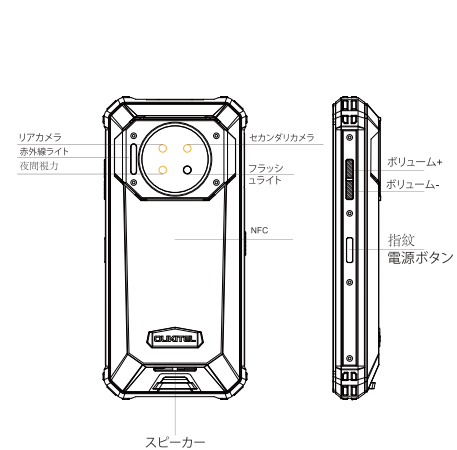
Livré avec l'application Google™ et Google Chrome™.  
Android est une marque commerciale de Google LLC



### 付属品



Google™アプリとGoogle Chrome™が付属しています。  
AndroidはGoogle LLCの商標です



### 電池

WP19 には内部バッテリーが含まれています。バッテリーの状態は、  
アイコンは画面の右上に表示されます。



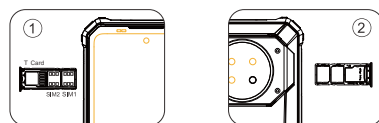
### 警告

- お使いの電話用に設計された、OUKITEL承認のバッテリーのみを使用してください。
- 互換性のないバッテリーを使用すると、携帯電話に深刻な怪我や損傷を引き起こす可能性があります。
- 電池や電話を電子レンジなどの加熱装置の上または中に置かないでください。オープン、ストップ、またはラジエーター。バッテリーは過熱すると爆発することがあります。

Google™アプリとGoogle Chrome™が付属しています。  
AndroidはGoogle LLCの商標です

## ① カードの挿入方法

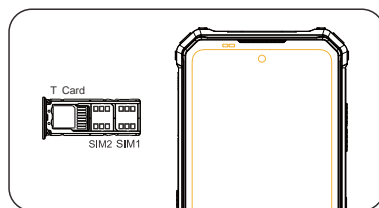
- スマートフォンが確実に通話できるようにするには、SIMカードを次の順序で配置します。カードピンを側面の穴に押し込むと、カードトレイがポップアップして引き出します。



- カードスロットを取り出し、NanoカードまたはNanoカードを配置します。ペベル角度がカードスロットのペベル角度と一致し、対応するカードスロットに配置されていることを確認します。



- 電話機を上に向けて、カードホルダーを矢印の方向に電話機に挿入します



Google™アプリとGoogle Chrome™が付属しています。AndroidはGoogle LLCの商標です

## ② 起動する方法

取り外し不可能なバッテリー  
電源ボタンを3~5秒間押しして起動します

## ③ SMS、MMSの送信方法

### SMS

- SMSアプリを開きます
- 新しい情報を選択
- 電話番号を入力するか、連絡先を開覧します
- [情報の編集]を選択してテキストを入力します
- 送る ➤

### MMS-video

- テキストメッセージを書くとき
- 追加する画像、動画、その他のファイルを選択します。新しい写真やビデオをすぐに撮ることができます。
- 選択または送信 ➤

## ④ 言語切り替え設定

- メインメニュー-設定-システム設定-言語と入力方法
- 言語と入力方法-言語-言語の追加
- 必要な言語を選択すると、システムが自動的にジャンプします
- 言語インターフェースに戻る
- 言語バーの後のアイコンを選択し、最初のアイコンにドラッグします。

## ⑤ SAR

- 最大電磁放射吸収率 (SAR) この製品の < 2.0W/kg です
- 国家標準の要件に沿って EN 50360:2017; EN 50566:2017; EN 62209-1:2016; EN 62209-2:2010; EN 62479:2010;

Google™アプリとGoogle Chrome™が付属しています。AndroidはGoogle LLCの商標です

## ⑥ 安全性-安全に使用するために 製品、あなたは厳守する必要があります 以下のルール

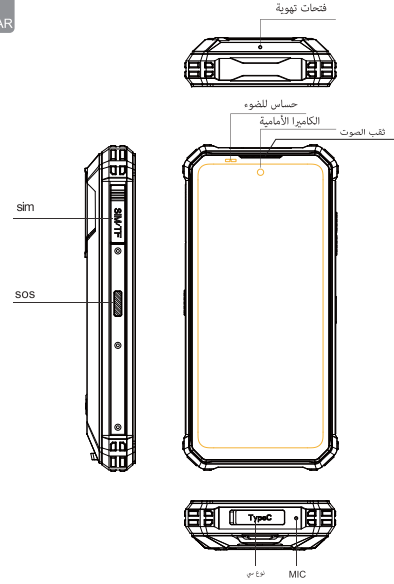
- 電話は、医療機器から少なくとも15 cm離れている必要があります。インフラントまたはリズムアジャスターを使用して、デバイスをコートのポケット。
- デバイスと他のバッテリーと一緒に露出させないでください高温または発熱機器日光、ヒーター、電子レンジ、オーブン、水などヒーター。バッテリーの過熱は爆発を引き起こす可能性があります。
- 充電が完了するか、充電されない場合は、切断してくださいデバイスから充電器を取り外し、充電器を取り外します電源コンセント。
- デバイスに取り外し不可能なバッテリーが装備されている場合は、バッテリーの損傷を防ぐために、バッテリーを自分で交換するか、端末。
- 未承認または互換性のない電源、充電器の使用またはバッテリーが火災、爆発またはその他の危険を引き起こす可能性があります。
- バッテリーを分解またはリセットしたり、他の物を挿入したりしないでください。バッテリーの液漏れを防ぐため、水またはその他の液体に浸します。過熱、火災または爆発。
- バッテリーを落としたり、つぶしたり、引っかいたり、穴を開けたりしないでください。バッテリーに過度の外圧がかかると、バッテリーの内部短絡と過熱。
- 会社は事故の責任を負いません  
非標準関連の充電装置によって引き起こされます。  
CEコンプライアンスの全文を読みたい場合は、チェックしてくださいこのリンク：<https://www.oukitel.com>

Google™アプリとGoogle Chrome™が付属しています。  
AndroidはGoogle LLCの商標です

## ⑦ メンテナンス

- この携帯電話のメンテナンスを徹底的に理解する携帯電話をより安全かつ効果的に使用し、拡張する携帯電話の耐用年数。
  - マニュアルの指示に従って電話を開けてください、付属品を分解し、他の方法を試さないでください。
  - スマートフォンを落としたり、叩いたり、振ったりしないでください。電話の取り扱いにより、画面が破裂する可能性があります。内部回路基板と繊細な構造を損傷します。
  - スマートフォンの洗浄に化学溶剤や洗剤を使用しないでください。で湿らせた柔らかい綿の布で電話ケースを拭いてください水または中性石鹸。
  - 清潔で乾いた柔らかい布でレンズを拭いてください。  
(例：カメラレンズ) と表示。
  - 中にクラッシュなどの異常な画像が発生した場合使用、処理方法は以下の通りです：携帯電話の場合バッテリーを取り外せない場合は、12秒以上電源ボタンを押すと、携帯電話は再起動を強制される(再起動時に電話のロックを解除する) 一般的なバグを解決します。取り外し可能な携帯電話用バッテリー、バッテリーを取り外してから、バッテリーを挿入してくださいバグを解決するために再起動します。
  - 充電器を使用していないときは、電源プラグを抜いてください完全に充電されたバッテリーを接続しないでください充電器は長い間充電しますバッテリー寿命。
- このマシンの標準パッケージ (パッケージボックス-モバイル電話-マニュアル-保護フィルム-USBデータケーブル-充電器)

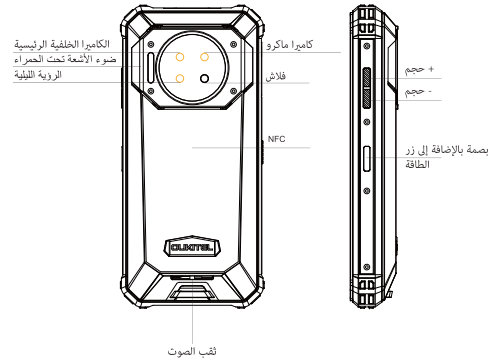
Google™アプリとGoogle Chrome™が付属しています。  
AndroidはGoogle LLCの商標です



### مستلزمات



يأتي مع تطبيق™ Google Chrome™ و™ Google  
Android هي علامة تجارية لشركة Google LLC



### البطارية

• مل بطارية داخلية. يتم عرض رمز حالة البطارية في الزاوية اليمنى العليا من الشاشة WP19 يحتوي



### تحذير

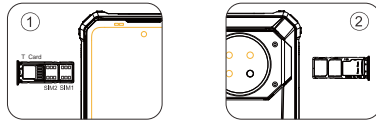
- والمصممة خصيصًا لهاتفك OUKITEL ستخدم فقط البطاريات المعتمدة من
- يمكن أن تتسبب البطاريات غير المتوافقة في حدوث إصابات خطيرة أو تلف الهاتف
- لا تضع البطاريات أو الهواتف على أو في أجهزة التدفئة مثل الميكروويف أو فرن أو مشعات
- قد تتفجر البطاريات عند ارتفاع درجة حرارتها

يأتي مع تطبيق™ Google Chrome™ و™ Google  
Android هي علامة تجارية لشركة Google LLC



## 1 كيفية إدخال البطاقة

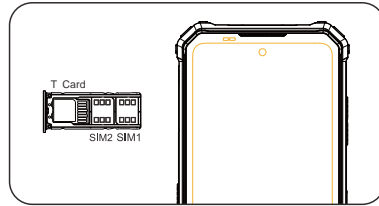
بالترتيب التالي SIM للتأكد من أن هاتفك الذكي قادر على الاتصال ، ضع بطاقة  
اضغط على دبابيس البطاقة في الفتحة الجانبية ثم انبثقت درج البطاقة واسحب للخارج



تأكد من محاذاة الزاوية المائلة Nano أو بطاقة Nano أخرج فتحة البطاقة وضع بطاقة  
للزاوية المائلة لفتحة البطاقة ووضعها في فتحة البطاقة المقابلة



مع توجيه الهاتف لأعلى ، أدخل حامل البطاقة في الهاتف في اتجاه السهم .



يأتي مع تطبيق Google™ ، Google Chrome™ ، Android  
Google LLC هي علامة تجارية لشركة

## 2 الإقلاع كيفية

بطارية غير قابلة للإزالة اضغط على زر التشغيل لمدة 3-5 ثوان للتمهيد

## 3 كيفية إرسال الرسائل القصيرة ، رسائل الوسائط المتعددة

### SMS

- SMS افتح تطبيق
- حدد معلومات جديدة
- أدخل رقم هاتف أو تصفح جهات الاتصال الخاصة بك
- حدد تحرير المعلومات وأدخل النص الخاص بك
- إرسال

### MMS - وديف

- عند كتابة رسالة نصية
- ، حدد الصور أو مقاطع الفيديو أو الملفات الأخرى التي تريد إضافتها
- يمكنه التقاط صورة أو مقطع فيديو جديد على الفور.
- الاختيار أو الإرسال

## 4 إعدادات تبديل اللغة

- القائمة الرئيسية - إعدادات النظام - اللغة وطريقة الإدخال
- أسلوب اللغة والإدخال - اللغة - إضافة اللغة
- حدد اللغة التي تريدها ، سيفتقر النظام تلقائياً
- العودة إلى واجهة اللغة
- حدد الرمز بعد شريط اللغة واسحبه إلى الأول

## 5 SAR

- (SAR) الحد الأقصى لنسبة امتصاص الإشعاع الكهرومغناطيسي
- من هذا المنتج هو 2.0 واط / كجم
- تمشيا مع متطلبات المواصفة القياسية الوطنية
- EN 50360:2017; EN 50566:2017; EN62209-1:2016;  
EN 62209-2:2010; EN 62479:2010,;

يأتي مع تطبيق Google™ ، Google Chrome™ ، Android  
Google LLC هي علامة تجارية لشركة

## 7 المحافظة على

- الفهم الجيد لتعليمات هذا الهاتف المحمول لاستخدام الهاتف بشكل أكثر أمانًا وفعالية ،وتوسيع نطاق خدمة الهاتف المحمول قدر الإمكان
- يرجى اتباع التعليمات الموجودة في النليل لفتح الهاتف ،قم بفك اكسسوارات، و لا تحرب طرفًا أخرى.
- يرجى تجنب سقوط أو طرق أو اهتزاز الهاتف قد يؤدي هذا التعامل مع الهاتف .إلى تعزق الشاشة ،أو إلحاق لوحة الدوائر الداخلية والهيكال الدقيق
- لا تستخدم المذيبات الكيميائية أو المنظفات لتنظيف هاتفك امسح الهاتف بقطعة قماش ناعمة مبللة بالماء ، أو صابون خفيف
- نظف العدسة بقطعة قماش نظيفة وجافة وناعمة(مثال: عدسة الكاميرا) والعرض
- إذا واجهت صورة غير طبيعية مثل تعطل أثناء الاستخدام:
  - طريقة المعالجة كما يلي
  - بالنسبة لهاتف محمول لا يمكن إزالة البطارية
  - يرجى الضغط مع الاستمرار على زر الطاقة لأكثر من 12 ثانية
  - سيتم إجمار الهاتف المحمول على إعادة التشغيل (فتح الهاتف عند إعادة التشغيل) يمكنه حل الخطأ العام ؛ بالنسبة للهاتف المحمول الذي يمكنه إزالة البطارية . يرجى إزالة البطارية ثم إدخال البطارية وإعادة تشغيلها لحل الخطأ
- عندما لا يكون الشاحن قيد الاستخدام ، يرجى فصله من مخرج الطاقة لا تقوم بتوصيل البطارية المشحونة بالكامل في الشاحن لفترة طويلة ، حيث أن الشحن الزائد سيضر من عمر البطارية
- الحزمة القياسية لهذا الجهاز (صندوق الحزمة - المحمولالهاتف - بدي - فيلم واقي شاحن - USB كابل بيانات)

يأتي مع تطبيق™ Google Chrome™ و™ Android هي علامة تجارية لشركة Google LLC

## 6 - من أجل ضمان الاستخدام الآمن - للمنتج، يجب عليك الالتزام الصارم بـ القواعد التالية

- يجب أن يكون الهاتف على بعد 15 سم على الأقل من أي طيززرع أو ضبط الإيقاع و لا تضع الجهاز في جهاز كجيب المعطف
- لا تعرض الجهاز والبطاريات الأخرى معقم درجات الحرارة العالية أو معدات توليد الح رارتمثل أشعة الشمس أو السخانات أو الفرن الميكروويف أو الأفران أو الماءقد يؤدي ارتفاع درجة حرارة البطارية إلى حدوث انفجار
- عند اكتمال الشحن أو عدم اكتمال الشحن ، افصل الشاحن من الجهاز وافصل الشاحن من منفذ الطاقة الرئيسي.
- إذا كان الجهاز مزودًا ببطارية غير قابلة للإزالة ، فلا تفعل ذلكاستبدل البطارية بنفسك لتجنب إتلاف البطارية أو جهاز
- استخدام مصدر طاقة شاحن غير معتمد أو غير متوافق قد تتسبب البطارية في نشوب حريق أو انفجار أو مخاطر أخرى
- لا تقم بفك البطارية أو إعادة ضبطها ، أدخل أشياء أخرى ،الغمر في الماء أو السوائل الأخرى لتجنب تسرب البطارية ،ارتفاع درجة الحرارة أو نشوب حريق أو انفجار
- لا تسقط البطارية أو تسحقها أو تخدشها أو تتلفها لتجنب ذلككما يؤدي إلى تعريض البطارية لضغط خارجي مقروطفي دائرة قصر داخلية وارتفاع درجة حرارة البطارية.
- لا تتحمل الشركة مسئولية الحوادثبسبب معدات الشحن غير القياسية ذات الصلة
- بالكامل ، يرجى التحقق CE إذا كنت ترغب في قراءة إنجاز هذا الرابط: <https://www.oukitel.com>

يأتي مع تطبيق™ Google Chrome™ و™ Android هي علامة تجارية لشركة Google LLC

FCC:

15.19 Labeling requirements.

This device complies with part 15 of the FCC Rules. Operation is subject to the following two conditions: (1) This device may not cause harmful interference, and(2) this device must accept any interference received, including interference that may cause undesired operation.

15.21 Information to user.

Any Changes or modifications not expressly approved by the party responsible for compliance could void the user's authority to operate the equipment.

15.105 Information to the user.

Note: This equipment has been tested and found to comply with the limits for a Class B digital device, pursuant to part 15 of the FCC Rules. These limits are designed to provide reasonable protection against harmful interference in a residential installation. This equipment generates uses and can radiate radio frequency energy and, if not installed and used in accordance with the instructions, may cause harmful interference to radio communications. However, there is no guarantee that interference will not occur in a particular installation. If this equipment does cause harmful interference to radio or television reception, which can be determined by turning the equipment off and on, the user is encouraged to try to correct the interference by one or more of the following measures:

- Reorient or relocate the receiving antenna.
- Increase the separation between the equipment and receiver.
- Connect the equipment into an outlet on a circuit different from that to which the receiver is connected.
- Consult the dealer or an experienced radio/TV technician for help.

Absorption Rate (SAR) information:

This Smart Phone meets the government's requirements for exposure to radio waves. The guidelines are based on standards that were developed by independent scientific organizations through periodic and thorough evaluation of scientific studies. The standards include a substantial safety margin designed to assure the safety of all persons regardless of age or health.

FCC RF Exposure Information and Statement The SAR limit of USA (FCC) is 1.6 W/kg averaged over one gram of tissue. This device was tested for typical body-worn operations with the back of the handset kept 1.0cm from the body. To maintain compliance with FCC RF exposure requirements, use accessories that maintain a 1.0cm separation distance between the user's body and the back of the handset. The use of belt clips, holsters and similar accessories should not contain metallic components in its assembly. The use of accessories that do not satisfy these requirements may not comply with FCC RF exposure requirements, and should be avoided.

Body-worn Operation

This device was tested for typical body-worn operations. To comply with RF exposure requirements, a minimum separation distance of 1.0 cm must be maintained between the user's body and the handset,including the antenna. Third-party belt-clips, holsters, and similar accessories used by this device should not contain any metallic components. Body-worn accessories that do not meet these requirements may notcomply with RF exposure requirements and should be avoided. Use only the supplied or an approved antenna.