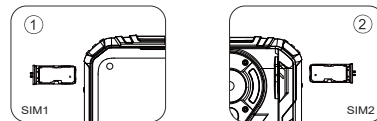
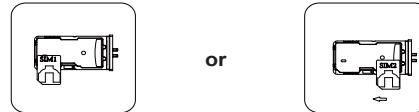


1 Comment insérer la carte

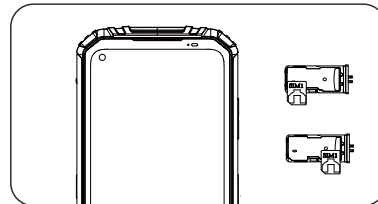
• Pour vous assurer que votre smartphone peut appeler, placez la carte SIM dans l'ordre suivant.
Appuyez sur la broche de la carte dans le trou latéral, puis le plateau de la carte s'ouvre et tirez-le.



• Retirez le logement de la carte et placez la carte Nano ou la carte Nano. Assurez-vous que l'angle de biseau est aligné avec l'angle de biseau du logement de carte et placé dans le logement de carte correspondant.



• avec le téléphone vers le haut, insérez le support de la carte dans le téléphone dans le sens de la flèche



Comes with the Google™ app and Google Chrome™ .
Android is a trademark of Google LLC

2 Comment démarrer

Batterie non amovible
Appuyez sur le bouton d'alimentation pendant 3 à 5 secondes pour démarrer

3 Comment envoyer des SMS, MMS

SMS

- Ouvrez l'application SMS
- Sélectionnez Nouvelles informations
- Entrez un numéro de téléphone ou parcourez vos contacts
- Sélectionnez Modifier les informations et saisissez votre texte
- Envoyer ➤

MMS-video

- Lors de la rédaction d'un SMS
- Sélectionnez les images, vidéos ou autres fichiers que vous souhaitez ajouter, même vous peut prendre une nouvelle photo ou une nouvelle vidéo immédiatement.
- Sélection ou envoi ➤

4 Paramètres de changement de langue

- Menu principal - paramètres - configuration du système - langue et méthode de saisie
- Langue et méthode de saisie - langue - ajout de langue
- Sélectionnez la langue dont vous avez besoin, le système sautera automatiquement retour à l'interface de langue
- Sélectionnez l'icône après la barre de langue et faites-la glisser vers la première.

5 SAR

- Le rapport maximal d'absorption du rayonnement électromagnétique (DAS) de ce produit est < 2,0W / kg
- Conforme aux exigences de la norme nationale EN 50360:2017; EN 50566:2017; EN62209-1:2016; EN 62209-2:2010; EN 62479:2010;

Livré avec l'application Google™ et Google Chrome™.
Android est une marque commerciale de Google LLC

6 Sécurité-Afin d'assurer une utilisation en toute sécurité le produit, vous devez respecter strictement les règles suivantes

- Le téléphone doit être à au moins 15 cm de tout appareil médical implant ou ajusteur de rythme et ne placez jamais l'appareil dans votre poche de manteau.
- N'exposez pas l'appareil et d'autres batteries ensemble avec les hautes températures ou les équipements générateurs de chaleur comme la lumière du soleil, les radiateurs, les fours à micro-ondes, les fours ou l'eau Une surchauffe de la batterie peut provoquer une explosion.
- Lorsque la charge est terminée ou ne charge pas, déconnectez le chargeur de l'appareil et débranchez le chargeur de la prise de courant.
- Si l'appareil est équipé d'une batterie non amovible, ne remplacez la batterie vous-même pour éviter d'endommager la batterie ou dispositif.
- Utilisation d'une source d'alimentation, d'un chargeur non approuvé ou incompatible ou la batterie peut provoquer un incendie, une explosion ou d'autres dangers.
- Ne démontez pas ou ne réinitialisez pas la batterie, n'insérez pas d'autres objets,immerger dans l'eau ou dans d'autres liquides pour éviter les fuites de batterie,surchauffe, incendie ou explosion.
- Ne pas faire tomber, écraser, égratigner ou percer la batterie pour éviter soumettre la batterie à une pression externe excessive, en court-circuit interne et surchauffe de la batterie.
- L'entreprise n'assume aucune responsabilité en cas d'accident causé par un équipement de charge non standard.
Si vous souhaitez lire l'intégralité de la conformité CE, veuillez vérifier ce lien: <https://www.oukitel.com>

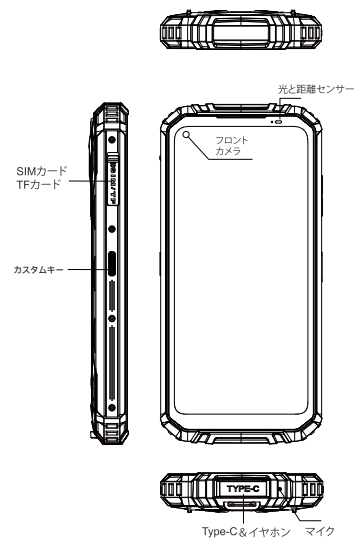
Livré avec l'application Google™ et Google Chrome™.
Android est une marque commerciale de Google LLC

7 Entretien

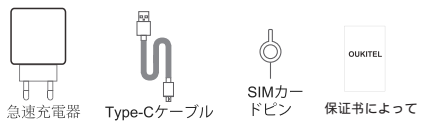
- Comprenez parfaitement la maintenance de ce téléphone pour utiliser le téléphone mobile de manière plus sûre et efficace, et étendre la durée de vie du téléphone mobile autant que possible.
- Veuillez suivre les instructions du manuel pour ouvrir le téléphone, démontez les accessoires et n'essayez pas d'autres méthodes.
- Veuillez éviter de tomber, de cogner ou de secouer votre téléphone.la manipulation du téléphone peut provoquer la rupture de l'écran,endomager le circuit imprimé interne et la structure délicate.
- N'utilisez pas de solvants chimiques ou de détergents pour nettoyer votre téléphone.Essuyez la coque du téléphone avec un chiffon en coton doux imbibé de de l'eau ou un savon doux.
- Nettoyez la lentille avec un chiffon propre, sec et doux. (Exemple: objectif de la caméra) et affichage.
- Si vous rencontrez une image anormale telle qu'un crash pendant utilisation, la méthode de traitement est la suivante: Pour un téléphone mobile qui ne peut pas retirer la batterie, veuillez appuyer et maintenir le bouton d'alimentation pendant plus de 12 secondes, le téléphone mobile être forcé de redémarrer (déverrouiller le téléphone lors du redémarrage) Il peut résoudre le bug général; pour le téléphone mobile qui peut supprimer la batterie, veuillez retirer la batterie, puis insérez la batterie et redémarrez-le pour résoudre le bogue.
- Lorsque le chargeur n'est pas utilisé, veuillez le débrancher de l'alimentation Ne connectez pas la batterie complètement chargée à le chargeur pendant une longue période, car une surcharge raccourcira le vie de la batterie.

Emballage standard de cette machine (boîte d'emballage - mobile téléphone - manuel - film protecteur - câble de données USB - chargeur)

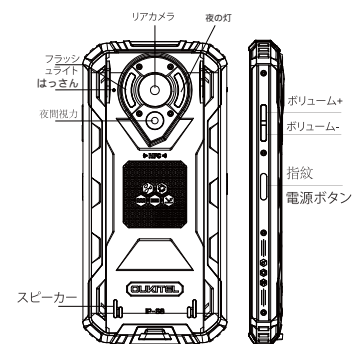
Livré avec l'application Google™ et Google Chrome™.
Android est une marque commerciale de Google LLC



付属品



Google™アプリとGoogle Chrome™が付属しています。
AndroidはGoogle LLCの商標です



電池

WP16には内部バッテリーが含まれています。バッテリーの状態は、アイコンは画面の右上に表示されます。



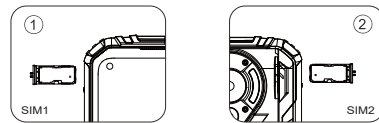
警告

- お使いの電話用に設計された、OUKITEL承認のバッテリーのみを使用してください。
- 互換性のないバッテリーを使用すると、携帯電話に深刻な怪我や損傷を引き起こす可能性があります。
- 電池や電話を電子レンジなどの加熱装置の上または中に置かないでください。オープン、ストップ、またはラジエーター。バッテリーは過熱すると爆発することがあります。

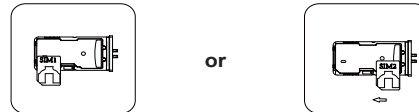
Google™アプリとGoogle Chrome™が付属しています。
AndroidはGoogle LLCの商標です

① カードの挿入方法

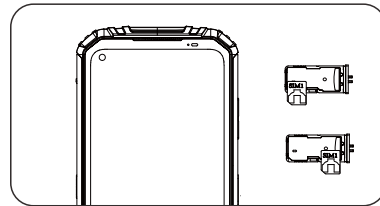
・スマートフォンが確実に通話できるようにするには、SIMカードを次の順序で配置します。カードピンを側面の穴に押し込むと、カードトレイがポップアップして引き出します。



・カードスロットを取り出し、NanoカードまたはNanoカードを配置します。ペベル角度がカードスロットのペベル角度と一致し、対応するカードスロットに配置されていることを確認します。



・電話機を上に向けて、カードホルダーを矢印の方向に電話機に挿入します



Google™アプリとGoogle Chrome™が付属しています。AndroidはGoogle LLCの商標です

② 起動する方法

取り外し不可能なバッテリー
電源ボタンを3~5秒間押し続けて起動します

③ SMS、MMSの送信方法

SMS

- ・SMSアプリを開きます
- ・新しい情報を選択
- ・電話番号を入力するか、連絡先を開覧します
- ・[情報の編集]を選択してテキストを入力します
- ・送る ▶

MMS-video

- ・テキストメッセージを書くとき
- ・追加する画像、動画、その他のファイルを選択します。新しい写真やビデオをすぐに撮ることができます。
- ・選択または送信 ▶

④ 言語切り替え設定

- ・メインメニュー-設定-システム設定-言語と入力方法
- ・言語と入力方法-言語-言語の追加
- ・必要な言語を選択すると、システムが自動的にジャンプします
- ・言語インターフェースに戻る
- ・言語バーの後のアイコンを選択し、最初のアイコンにドラッグします。

⑤ SAR

- ・最大電磁放射吸収率 (SAR) この製品の < 2.0W/kg です
- ・国家標準の要件に沿って EN 50360:2017; EN 50566:2017; EN 62209-1:2016; EN 62209-2:2010; EN 62479:2010;

Google™アプリとGoogle Chrome™が付属しています。AndroidはGoogle LLCの商標です

⑥ 安全性-安全に使用するために 製品、あなたは厳守する必要があります 以下のルール

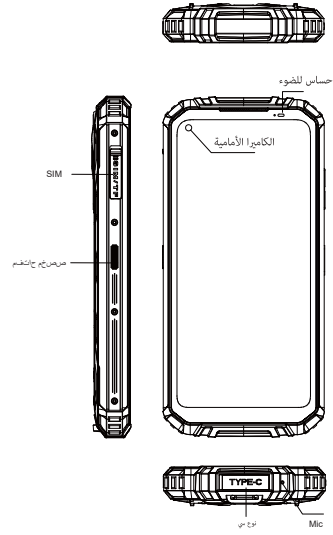
- 電話は、医療機器から少なくとも15 cm離れている必要があります。インフラントまたはリズムアジャスターを使用して、デバイスをコートのポケット。
- デバイスと他のバッテリーと一緒に露出させないでください高温または発熱機器日光、ヒーター、電子レンジ、オープン、水などヒーター。バッテリーの過熱は爆発を引き起こす可能性があります。
- 充電が完了するか、充電されない場合は、切断してくださいデバイスから充電器を取り外し、充電器を取り外します電源コンセント。
- デバイスに取り外し不可能なバッテリーが装備されている場合は、バッテリーの損傷を防ぐために、バッテリーを自分で交換するか、端末。
- 未承認または互換性のない電源、充電器の使用またはバッテリーが火災、爆発またはその他の危険を引き起こす可能性があります。
- バッテリーを分解またはリセットしたり、他の物を挿入したりしないでください。バッテリーの液漏れを防ぐため、水またはその他の液体に浸します。過熱、火災または爆発。
- バッテリーを落としたり、つぶしたり、引っかいたり、穴を開けたりしないでください。バッテリーに過度の外圧がかかると、バッテリーの内部短絡と過熱。
- 会社は事故の責任を負いません
非標準関連の充電装置によって引き起こされます。
CEコンプライアンスの全文を読みたい場合は、チェックしてくださいこのリンク：<https://www.oukitel.com>

Google™アプリとGoogle Chrome™が付属しています。
AndroidはGoogle LLCの商標です

⑦ メンテナンス

- この携帯電話のメンテナンスを徹底的に理解する携帯電話をより安全かつ効果的に使用し、拡張する携帯電話の耐用年数。
 - マニュアルの指示に従って電話を開けてください、付属品を分解し、他の方法を試さないでください。
 - スマートフォンを落としたり、叩いたり、振ったりしないでください。電話の取り扱いにより、画面が破裂する可能性があります。内部回路基板と繊細な構造を損傷します。
 - スマートフォンの洗浄に化学溶剤や洗剤を使用しないでください。で湿らせた柔らかい綿の布で電話ケースを拭いてください水または中性石鹸。
 - 清潔で乾いた柔らかい布でレンズを拭いてください。
(例：カメラレンズ) と表示。
 - 中にクラッシュなどの異常な画像が発生した場合使用、処理方法は以下の通りです：携帯電話の場合バッテリーを取り外せない場合は、12秒以上電源ボタンを押すと、携帯電話は再起動を強制される(再起動時に電話のロックを解除する) 一般的なバグを解決します。取り外し可能な携帯電話用バッテリー、バッテリーを取り外してから、バッテリーを挿入してくださいバグを解決するために再起動します。
 - 充電器を使用していないときは、電源プラグを抜いてください完全に充電されたバッテリーを接続しないでください充電器は長い間充電しますバッテリー寿命。
- このマシンの標準パッケージ (パッケージボックス-モバイル電話-マニュアル-保護フィルム-USBデータケーブル-充電器)

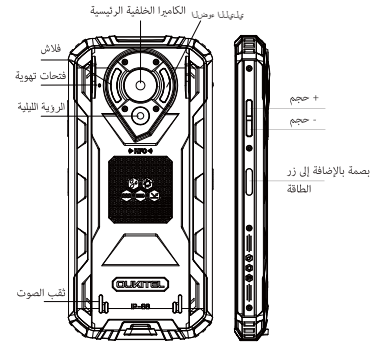
Google™アプリとGoogle Chrome™が付属しています。
AndroidはGoogle LLCの商標です



مستلزمات



يأتي مع تطبيق Google™ و Google Chrome™
 Android هي علامة تجارية لشركة Google LLC



البطارية

• على بطارية داخلية، يتم عرض رمز حالة البطارية في الزاوية اليمنى العليا من الشاشة WP16 يحتوي



تحذير

-
-
-

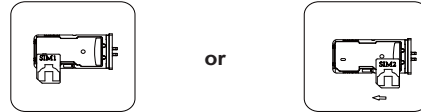
يأتي مع تطبيق Google™ و Google Chrome™
 Android هي علامة تجارية لشركة Google LLC

١ كيفية إدخال البطاقة

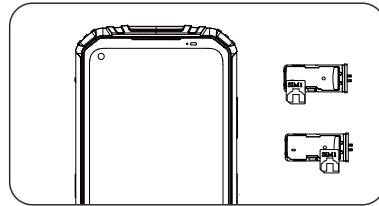
بالترتيب التالي SIM للتأكد من أن هاتفك الذكي قادر على الاتصال ، ضع بطاقة
اضغط على دبابيس البطاقة في الفتحة الجانبية ثم انبثقت درج البطاقة واسحبها للخارج



تأكد من محاذاة الزاوية المائلة Nano أو بطاقة Nano أخرج فتحة البطاقة وضع بطاقة .
للزاوية المائلة لفتحة البطاقة ووضعها في فتحة البطاقة المقابلة



مع توجيه الهاتف لأعلى ، أدخل حامل البطاقة في الهاتف في اتجاه السهم .



يأتي مع تطبيق Google™ ، Google Chrome™، Android
هي علامة تجارية لشركة Google LLC

٢ الإقلاع كيفية

بطارية غير قابلة للإزالة اضغط على زر التشغيل لمدة 3-5 ثوان للتمهيد

٣ كيفية إرسال الرسائل القصيرة ، رسائل الوسائط المتعددة

SMS

- SMS افتح تطبيق
- حدد معلومات جديدة
- أدخل رقم هاتف أو تصفح جهات الاتصال الخاصة بك
- حدد تحرير المعلومات وأدخل النص الخاص بك
- إرسال ▶

MMS - وديف

- عند كتابة رسالة نصية
- ، حدد الصور أو مقاطع الفيديو أو الملفات الأخرى التي تريد إضافتها
- يمكنه التقاط صورة أو مقطع فيديو جديد على الفور.
- الاختيار أو الإرسال ▶

٤ إعدادات تبديل اللغة

- القائمة الرئيسية - إعدادات النظام - اللغة وطريقة الإدخال
- أسلوب اللغة والإدخال - اللغة - إضافة اللغة
- حدد اللغة التي تريدها ، سيفتقر النظام تلقائياً
- العودة إلى واجهة اللغة
- حدد الرمز بعد شريط اللغة واسحبه إلى الأول

٥ SAR

- (SAR) الحد الأقصى لنسبة امتصاص الإشعاع الكهرومغناطيسي
- من هذا المنتج هو 2.0 واط / كجم
- تمشيا مع متطلبات المواصفة القياسية الوطنية
- EN 50360:2017; EN 50566:2017; EN62209-1:2016;
EN 62209-2:2010; EN 62479:2010,;

يأتي مع تطبيق Google™ ، Google Chrome™، Android
هي علامة تجارية لشركة Google LLC

7 المحافظة على

- الفهم الجيد لتعليمات هذا الهاتف المحمول لاستخدام الهاتف بشكل أكثر أمانًا وفعالية ،وتوسيع نطاق خدمة الهاتف المحمول قدر الإمكان
- يرجى اتباع التعليمات الموجودة في النليل لفتح الهاتف ،قم بفك اكسسوارات، و لا تحرب طرفًا أخرى.
- يرجى تجنب سقوط أو طرق أو اهتزاز الهاتف قد يؤدي هذا التعامل مع الهاتف .إلى تعزق الشاشة ،أو إلحاق لوحة الدوائر الداخلية والهيكال الدقيق
- لا تستخدم المذيبات الكيميائية أو المنظفات لتنظيف هاتفك امسح الهاتف بقطعة قماش ناعمة مبللة بالماء ، أو صابون خفيف
- نظف العدسة بقطعة قماش نظيفة وجافة وناعمة(مثال: عدسة الكاميرا) والعرض
- إذا واجهت صورة غير طبيعية مثل تعطل أثناء الاستخدام: طريقة المعالجة كما يلي
 - بالنسبة لهاتف محمول لا يمكن إزالة البطارية
 - يرجى الضغط مع الاستمرار على زر الطاقة لأكثر من 12 ثانية
 - سيتم إجمار الهاتف المحمول على إعادة التشغيل (فتح الهاتف عند إعادة التشغيل) يمكنه حل الخطأ العام ؛ بالنسبة للهاتف المحمول الذي يمكنه إزالة البطارية ، يرجى إزالة البطارية ثم إدخال البطارية وإعادة تشغيلها لحل الخطأ
- عندما لا يكون الشاحن قيد الاستخدام ، يرجى فصله من مخرج الطاقة لا تقوم بتوصيل البطارية المشحونة بالكامل في الشاحن لفترة طويلة ، حيث أن الشحن الزائد سيضر من عمر البطارية
- الحزمة القياسية لهذا الجهاز (صندوق الحزمة - المحمولالهاتف - بدي - فيلم واقي شاحن - USB كابل بيانات)

يأتي مع تطبيق™ Google Chrome™ و™ Android هي علامة تجارية لشركة Google LLC

6 - من أجل ضمان الاستخدام الآمن - للمنتج، يجب عليك الالتزام الصارم بـ القواعد التالية

- يجب أن يكون الهاتف على بعد 15 سم على الأقل من أي طيززرع أو ضبط الإيقاع و لا تضع الجهاز في جهاز كجيب المعطف
- لا تعرض الجهاز والبطاريات الأخرى معقم درجات الحرارة العالية أو معدات توليد الح و ارامثل أشعة الشمس أو السخانات أو الفرن الميكروويف أو الأفران أو الماءقد يؤدي ارتفاع درجة حرارة البطارية إلى حدوث انفجار
- عند اكتمال الشحن أو عدم اكتمال الشحن ، افصل الشاحن من الجهاز وافصل الشاحن من منفذ الطاقة الرئيسي.
- إذا كان الجهاز مزودًا ببطارية غير قابلة للإزالة ، فلا تفعل ذلكاستبدل البطارية بنفسك لتجنب إتلاف البطارية أوجهاز
- استخدام مصدر طاقة شاحن غير معتمد أو غير متوافق قد تتسبب البطارية في نشوب حريق أو انفجار أو مخاطر أخرى
- لا تقم بفك البطارية أو إعادة ضبطها ، أدخل أشياء أخرى ،الغمر في الماء أو السوائل الأخرى لتجنب تسرب البطارية ،ارتفاع درجة الحرارة أو نشوب حريق أو انفجار
- لا تسقط البطارية أو تسحقها أو تخدشها أو تتلفها لتجنب ذلككما يؤدي إلى تع ورض البطارية لضغط خارجي مقروطفي دائرة قصر داخلية وارتفاع درجة حرارة البطارية.
- لا تتحمل الشركة مسئولية الحوادثبسبب معدات الشحن غير القياسية ذات الصلة
- بالكامل ، يرجى التحقق CE إذا كنت ترغب في قراءة إنجاز هذا الرابط : <https://www.oukitel.com>

يأتي مع تطبيق™ Google Chrome™ و™ Android هي علامة تجارية لشركة Google LLC

This device complies with part 15 of the FCC Rules. Operation is subject to the condition that this device does not cause harmful interference.

Any changes or modifications not expressly approved by the party responsible for compliance could void the user's authority to operate the equipment.

NOTE: This equipment has been tested and found to comply with the limits for a Class B digital device, pursuant to Part 15 of the FCC Rules. These limits are designed to provide reasonable protection against harmful interference in a residential installation. This equipment generates, uses and can radiate radio frequency energy and, if not installed and used in accordance with the instructions, may cause harmful interference to radio communications. However, there is no guarantee that interference will not occur in a particular installation. If this equipment does cause harmful interference to radio or television reception, which can be determined by turning the equipment off and on, the user is encouraged to try to correct the interference by one or more of the following measures:

- Reorient or relocate the receiving antenna.
- Increase the separation between the equipment and receiver.
- Connect the equipment into an outlet on a circuit different from that to which the receiver is connected.
- Consult the dealer or an experienced radio/TV technician for help.

Specific Absorption Rate (SAR) information:

This Mobile Phone meets the government's requirements for exposure to radio waves. The guidelines are based on standards that were developed by independent scientific organizations through periodic and thorough evaluation of scientific studies. The standards include a substantial safety margin designed to assure the safety of all persons regardless of age or health.

requirements, use accessories that maintain a 10mm separation distance between the user's body and the back of the handset. The use of belt clips, holsters and similar accessories should not contain metallic components in its assembly. The use of accessories that do not satisfy these requirements may not comply with FCC RF exposure requirements, and should be avoided.

Body-worn Operation

This device was tested for typical body-worn operations. To comply with RF exposure requirements, a minimum separation distance of 10mm must be maintained between the user's body and the handset, including the antenna. Third-party belt-clips, holsters, and similar accessories used by this device should not contain any metallic components. Body-worn accessories that do not meet these requirements may not comply with RF exposure requirements and should be avoided. Use only the supplied or an approved antenna.
FCC ID: 2ANMU-WP16

Manufacturer's Name: SHENZHEN YUNJI INTELLIGENT TECHNOLOGY CO.,LTD

Address: 202, Building A2, Silicon Valley Power Intelligent Terminal Industrial Park, No. 20, Dafu Industrial Zone, Kukeng Community, Guanlan Street, Longhua District, Shenzhen , China

This device was tested for typical body-worn operations. To comply with RF exposure requirements, a minimum separation distance of 5mm must be maintained between the user's body and the Smart Phone, including the antenna. Third-party belt-clips, holsters, and similar accessories used by this device should not contain any metallic components. Body operations that do not meet these requirements may not comply with RF exposure requirements and should be avoided. Use only the supplied or an approved antenna.

This device in compliance with the essential requirements and other relevant provisions of Directive 2014/53/EU.

All essential radio test suites have been carried out.

1. Use careful with the earphone maybe possible excessive sound pressure from earphones and headphones can cause hearing loss.



2. CAUTION : RISK OF EXPLOSION IF BATTERY IS REPLACED BY AN INCORRECT TYPE. DISPOSE OF USED BATTERIES ACCORDING TO THE INSTRUCTIONS

3. The product can be connected to a USB interface of version USB 2.0

4. Adapter shall be installed near the equipment and shall be easily accessible.

5. The plug considered as disconnect device of adapter

6. The device complies with RF specifications when the device used at 5mm from your body(SAR limit 2.0 W/Kg for 10-g). Member DASeparation distance of 0mm(SAR limit 4.0 W/Kg for 10-g) . Max Simultaneous Tx Head SAR Value0.75W/kg< Limit 2 W/kg, Compliance.Max Simultaneous Tx Body SAR Value1.305W/kg< Limit 2 W/kg, Compliance.Max Simultaneous TxMember DASValue2.713W/kg< Limit 4 W/kg, Compliance.

7. Operating Temperature: -10° C to +40° C

8. Accessories information:

Rechargeable Li-ion Battery; Model: KC-N8300A; Specification: DC 3.85V/7760mAh, 39.876Wh;

Manufacturer: SHENZHEN YINGTELAI INDUSTRIAL Co., LTD

Adapter:

Model:HJ-FC017K7-EU

Input: 100-240V-50/60Hz 0.6A

Output: 5.0V --- 2.0A

OR 7.0V --- 2.0A

OR 9.0V --- 2.0A

OR 12.0V --- 1.5A 18.0W USB Cable: Length: 100cm;

USB Cable: Length: 100cm;

RF Specification:

Function	Operation Frequency	Max RF output power:	Limit
BT(BR+EDR)	2402MHz~2480MHz	6.6dBm	20 dBm
BT(BLE)	2402MHz~2480MHz	3.15dBm	20 dBm
Wi-Fi 2.4G (802.11b/g/n20/n40)	802.11b/g/n20: 2412MHz~2472MHz; 802.11n40: 2422MHz~2462MHz;	13.28dBm	20 dBm
Wi-Fi 5.2G (802.11a/n20/n40/ac2)	802.11a/n(20MHz): 5180~5240MHz 802.11n/ac(40MHz): 5190~5230MHz	10.81dBm	23 dBm

0/ac40/ac80)	802.11ac(80MHz): 5210MHz		
Wi-Fi 5.8G (802.11a/n20/n40/ac2 0/ac40/ac80)	802.11a/n(20MHz): 5745-5825MHz 802.11n/ac(40MHz): 5755-5795MHz 802.11ac(80MHz): 5775-5775MHz	9.36dBm	15.98 dBm
GSM/GPRS/EGPRS 900	Tx(Uplink): 880MHz~915MHz; Rx(Downlink): 925MHz~960MHz	33.39dBm	class4 (33±3dBm)
GSM/GPRS/EGPRS 1800	Tx(Uplink): 1710MHz~1785MHz; Rx(Downlink): 1805MHz~1880MHz	30.95dBm	Class1 (30±3dBm)

WCDMA Band 1	Tx(Uplink): 1920MHz~1980MHz; Rx(Downlink): 2110MHz~2170MHz	24.29dBm	Class3 24 (dBm) +1,7/-3,7 (dB)
WCDMA Band 8	Tx(Uplink): 880MHz~915MHz; Rx(Downlink): 925MHz~960MHz	23.81dBm	Class3 24 (dBm) +1,7/-3,7 (dB)
FDD-LTE Band 1	Tx(Uplink): 1920MHz~1980MHz; Rx(Downlink): 2110MHz~2170MHz	24.72dBm	Class3 23 (dBm)+2,7/-2,7(dB)
FDD-LTE Band 3	Tx(Uplink): 1710MHz~1785MHz; Rx(Downlink): 1805MHz~1880MHz	25.42dBm	Class3 23 (dBm)+2,7/-2,7(dB)
FDD-LTE Band 7	Tx(Uplink):	25.25dBm	Class3 23

	2500MHz-2570MHz; Rx(Downlink); 2620MHz-2690MHz		(dBm)+2.7/-2.7(dB)
FDD-LTE Band 8	Tx(Uplink): 880MHz-915MHz; Rx(Downlink): 925MHz-960MHz	24.38dBm	Class3 23 (dBm)+2.7/-2.7(dB)
FDD-LTE Band 20	Tx(Uplink): 832MHz-862MHz; Rx(Downlink): 791MHz-821MHz	24.57dBm	Class3 23 (dBm)+2.7/-2.7(dB)
NFC	13.56MHz	27.23 dBuA/m@ 10m	60dBuA/m@ 10m
FM Receiver	87.5MHz-108MHz	N/A	N/A

GPS Receiver	1.57542GHz	N/A	N/A
--------------	------------	-----	-----

This product can be used across EU member states, but with restriction.

Restrictions in the 5 GHz band:

According to Article 10 (10) of Directive 2014/53/EU, the packaging shows that this radio equipment will be subject to some restrictions when placed on the market in Belgium (BE), Bulgaria (BG), the Czech Republic (CZ), Denmark (DK), Germany (DE), Estonia (EE), Ireland (IE), Greece (EL), Spain(ES), France (FR), Croatia (HR), Italy (IT), Cyprus (CY), Latvia (LV), Lithuania(LT), Luxembourg (LU), Hungary (HU), Malta (MT), Netherlands (NL), Austria(AT), Poland (PL), Portugal (PT), Romania (RO), Slovenia (SI), Slovakia (SK),Finland (FI), Sweden (SE), Turkey (TR), Norway(NO), Switzerland (CH), Iceland (IS), and Liechtenstein (L).

The WLAN function for this device is restricted to indoor use only when operating in the 5180 to 5240 MHz frequency range.



EU Declaration of Conformity

We,

SHENZHEN YUNJI INTELLIGENT TECHNOLOGY CO.,LTD (202, Building A2, Silicon Valley Power
Intelligent Terminal Industrial Park, No. 20, Dafu Industrial Zone, Kukeng Community, Guanlan Street, Longhua
District, Shenzhen , China) hereby declares that this Smart Phone is in compliance with the essential
requirements and other relevant provisions of Directive 2014/53/EU.

According to Article 10(2) of Directive 2014/53/EU, the WP17 can be used in Europe but with restriction.