

OUKITEL

4G



www.oukitel.com



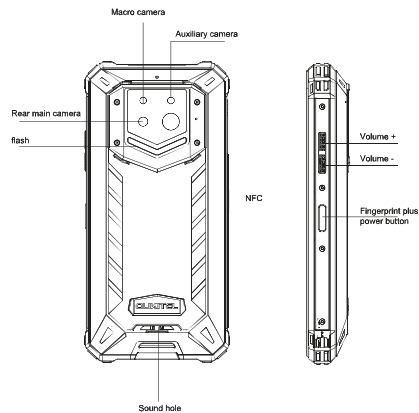
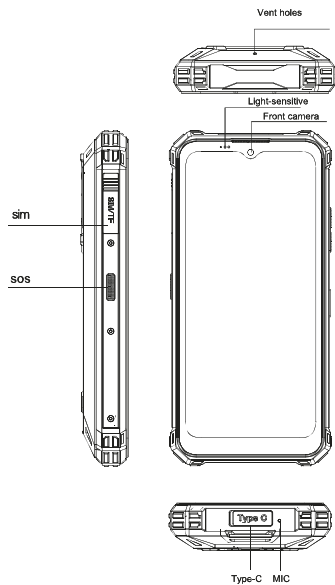
WP15 S

WP Series

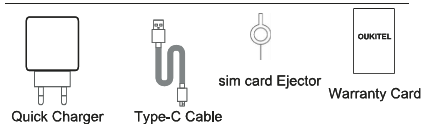
Redefine Outdoor Communication!

Manufacturer Name: ShenZhen YunJi Intelligent Technology CO., LTD
Manufacturer Address: A-side A2 Building 2/F Enet New Industrial Park, No.20 Dafu
Industrial Zone, Aobel Community, Guanlan, Longhua New District, ShenZhen China

<https://www.oukitel.com>



Accessories



Comes with the Google™ app and Google Chrome™ .
Android is a trademark of Google LLC

Battery

WP15 S includes an internal battery. You can track your battery status with the icon showed on the top right of the screen.

Huge Battery
15600 mAh



18W Fast Charging

Warning

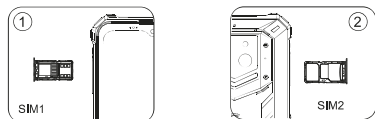
- Use only OUKITEL-approved batteries specifically designed for you phone.
- Incompatible batteries can cause serious injuries or damage to your phone.
- Never place batteries or phones on or in heating devices such as microwave ovens, stoves, or radiators. Batteries may explode when overheated.

Comes with the Google™ app and Google Chrome™ .
Android is a trademark of Google LLC

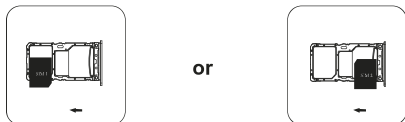
1 How to insert the card

- To make sure your smartphone be able to call,put the SIM card in the following order.

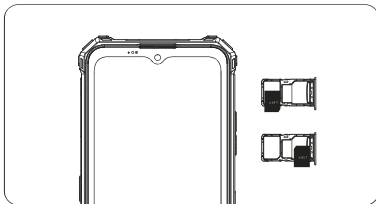
Press the card pin into the side hole and then the card tray pops up and pull out it.



- Take out the card slot and place the Nano card or Nano card. Make sure the bevel angle is aligned with the bevel angle of the card slot and placed in the corresponding card slot.



- with the phone facing up,insert the card holder into the phone in the direction of the arrow



Comes with the Google™ app and Google Chrome™ .
Android is a trademark of Google LLC

2 How to boot

Non-removable battery

Press the power button for 3-5 seconds to boot

3 How to send SMS,MMS

SMS

- Open the SMS app
- Select New Information
- Enter a phone number or browse your contacts
- Select Edit Information and enter your text
- Send ➤

MMS-video

- When writing a text message
- Select images, videos or other files you want to add, even you can take a new picture or video right away.
- Selecting or sending ➤

4 Language switching settings

- Main menu –settings–system setting–language and input method
- Language and input method–language–language adding
- Select the language you need, the system will automatically jump back to the language interface
- Select the icon after the language bar and drag it to the first one.

5 SAR

- The maximum electromagnetic radiation absorption ratio(SAR) of this product is < 2.0W/kg
- In line with the requirements of the national standard EN 50360:2017; EN 50566:2017; EN62209-1:2016; EN 62209-2:2010; EN 62479:2010;

Comes with the Google™ app and Google Chrome™ .
Android is a trademark of Google LLC

6 Safety-In order to ensure safely using the product, you must strictly abide by the following rules

- The phone should be at least 15 cm away from any medical implant or rhythm adjuster and never put the device in your coat pocket.
- Do not expose the device and other batteries together with the high temperatures or heat-generating equipment such as sunlight, heaters, microwave ovens, ovens or water heaters. Overheating of the battery can cause an explosion.
- When charging is complete or not charging, disconnect the charger from the device and unplug the charger from the power outlet.
- If the device is equipped with a non-removable battery, do not replace the battery yourself to avoid damaging the battery or device.
- Use of an unapproved or incompatible power source, charger or battery may cause fire, explosion or other hazards.
- Do not disassemble or reset the battery, insert other objects, immerse in water or other liquids to avoid battery leakage, overheating, fire or explosion.
- Do not drop, crush, scratch or puncture the battery to avoid subjecting the battery to excessive external pressure, resulting in internal short-circuit and overheating of the battery.
- The company does not bear the responsibility for accidents caused by non-standard related charging equipment.

If you want to read the full CE compliance, please check this link: <https://www.oukitel.com>

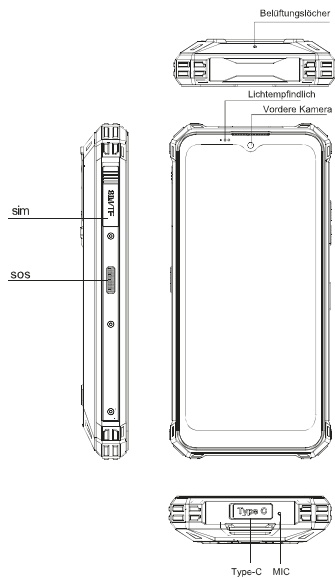
Comes with the Google™ app and Google Chrome™ .
Android is a trademark of Google LLC

7 Maintenance

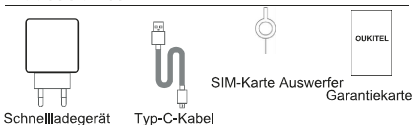
- Thoroughly understand the maintenance of this mobile phone to use the mobile phone more safely and effectively, and extend the service life of the mobile phone as much as possible.
- Please follow the instructions in the manual to open the phone, disassemble the accessories, and do not try other methods.
- Please avoid falling, knocking or shaking your phone. Rough handling of the phone can cause the screen to rupture, damaging the internal circuit board and the delicate structure.
- Do not use chemical solvents or detergents to clean your phone. Wipe the phone case with a soft cotton cloth dampened with water or a mild soap.
- Clean the lens with a clean, dry, soft cloth.
(Example: camera lens) and display.
- If you encounter an abnormal image such as a crash during use, the processing method is as follows: For a mobile phone that cannot remove the battery, please press and hold the power button for more than 12 seconds, the mobile phone will be forced to restart (unlock the phone when restarting). It can solve the general bug; for the mobile phone that can remove the battery, please remove the battery, then insert the battery and restart it to solve the bug.
- When the charger is not in use, please unplug it from the power outlet. Do not connect the battery that has been fully charged to the charger for a long time, as overcharging will shorten the battery life.

This machine's standard package (package box –mobile phone–manual–protective film–USB data cable – charger)

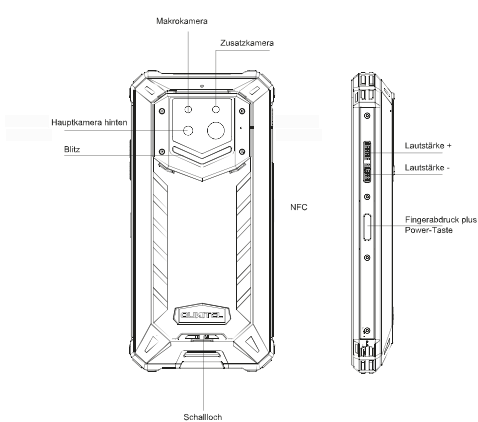
Comes with the Google™ app and Google Chrome™ .
Android is a trademark of Google LLC



Accessories



Kommt mit der Google™ App und Google Chrome™.
Android ist eine Marke von Google LLC



Battery

WP15 S enthält eine interne Batterie. Sie können Ihren Batteriestatus mit dem Symbol oben rechts auf dem Bildschirm verfolgen.

Riesige Batterie
**15600
mAh**



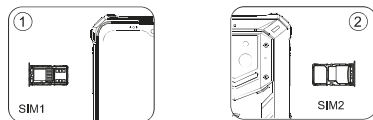
Warning

- Verwenden Sie nur von OUKITEL zugelassene Batterien, die speziell für Ihr Telefon entwickelt wurden.
- Inkompatible Batterien können schwere Verletzungen oder Schäden an Ihrem Telefon verursachen.
- Legen Sie niemals Batterien oder Telefone auf oder in Heizgeräte wie Mikrowellenherde, Öfen oder Heizkörper. Batterien können bei Überhitzung explodieren.

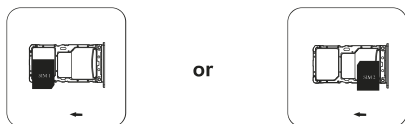
Kommt mit der Google™ App und Google Chrome™.
Android ist eine Marke von Google LLC

❶ So legen Sie die Karte ein

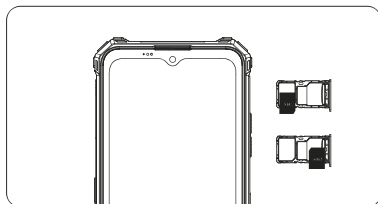
- Legen Sie die SIM-Karte in der folgenden Reihenfolge ein, um sicherzustellen, dass Ihr Smartphone anrufen kann. Drücken Sie den Kartenstift in das seitliche Loch. Das Kartenfach öffnet sich und zieht es heraus.



- Nehmen Sie den Kartensteckplatz heraus und legen Sie die Nano-Karte oder Nano-Karte ein. Stellen Sie sicher, dass der Abschrägungswinkel mit dem Abschrägungswinkel des Kartensteckplatzes übereinstimmt und in den entsprechenden Kartensteckplatz eingesetzt wird.



- Führen Sie den Kartenhalter mit dem Telefon nach oben in Pfeilrichtung in das Telefon ein



Comes with the Google™ app and Google Chrome™. Android is a trademark of Google LLC

❷ Wie man bootet

Nicht austauschbarer Akku

Drücken Sie den Netzschalter 3-5 Sekunden lang, um zu starten

❸ So senden Sie SMS, MMS

SMS

- Öffnen Sie die SMS-App
- Wählen Sie Neue Informationen
- Geben Sie eine Telefonnummer ein oder durchsuchen Sie Ihre Kontakte
- Wählen Sie Informationen bearbeiten und geben Sie Ihren Text ein
- Senden ➤

MMS-video

- Beim Schreiben einer SMS
- Wählen Sie Bilder, Videos oder andere Dateien aus, die Sie hinzufügen möchten, auch Sie kann sofort ein neues Bild oder Video aufnehmen.
- Auswählen oder senden ➤

❹ Language switching settings

- Hauptmenü - Einstellungen-Systemeinstellung - Sprache und Eingabemethode
- Sprache und Eingabemethode - Sprache - Hinzufügen von Sprache
- Wählen Sie die gewünschte Sprache aus, das System springt automatisch zurück zur Sprachoberfläche
- Wählen Sie das Symbol nach der Sprachleiste aus und ziehen Sie es auf das erste.

❺ SAR

- Das maximale Absorptionsverhältnis elektromagnetischer Strahlung (SAR) dieses Produkts ist < 2,0 W / kg
In Übereinstimmung mit den Anforderungen der nationalen Norm EN 50360:2017; EN 50566:2017; EN62209-1:2016; EN 62209-2:2010; EN 62479:2010;

Kommt mit der Google™ App und Google Chrome™.
Android ist eine Marke von Google LLC

6 Sicherheit - Um eine sichere Verwendung zu gewährleisten Das Produkt müssen Sie unbedingt einhaltendie folgenden Regeln

- Das Telefon sollte mindestens 15 cm von medizinischen Geräten entfernt sein Implantat oder Rhythmus-einsteller und setzen Sie das Gerät niemals in Ihr Gerät ein Manteltasche.
- Setzen Sie das Gerät und andere Batterien nicht zusammen aus mit den hohen Temperaturen oder wärmeerzeugenden Geräten wie Sonnenlicht, Heizungen, Mikrowellen, Öfen oder Wasser Heizungen. Überhitzung der Batterie kann eine Explosion verursachen.
- Wenn der Ladevorgang abgeschlossen ist oder nicht, trennen Sie die Verbindung das Ladegerät vom Gerät und ziehen Sie den Stecker aus der Steckdose die Steckdose.
- Wenn das Gerät mit einem nicht austauschbaren Akku ausgestattet ist, tun Sie dies nicht Ersetzen Sie die Batterie selbst, um eine Beschädigung der Batterie zu vermeiden Gerät.
- Verwendung einer nicht zugelassenen oder nicht kompatiblen Stromquelle, eines Ladegeräts oder Batterie kann Feuer, Explosion oder andere Gefahren verursachen.
- Zerlegen oder setzen Sie den Akku nicht zurück, legen Sie keine anderen Gegenstände ein, in Wasser oder andere Flüssigkeiten eintauchen, um ein Auslaufen der Batterie zu vermeiden, Überhitzung, Feuer oder Explosion.
- Lassen Sie den Akku nicht fallen, zerdrücken, zerkratzen oder durchstoßen, um dies zu vermeiden Setzen Sie die Batterie einem übermäßigen externen Druck aus bei internem Kurzschluss und Überhitzung der Batterie.
- Das Unternehmen trägt keine Verantwortung für Unfälle verursacht durch nicht standardmäßige Ladegeräte.

Wenn Sie die vollständige CE-Leistung lesen möchten, überprüfen Sie dies bitte
Dieser Link: <https://www.oukitel.com>

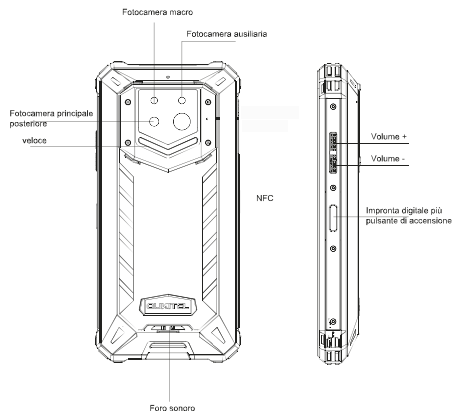
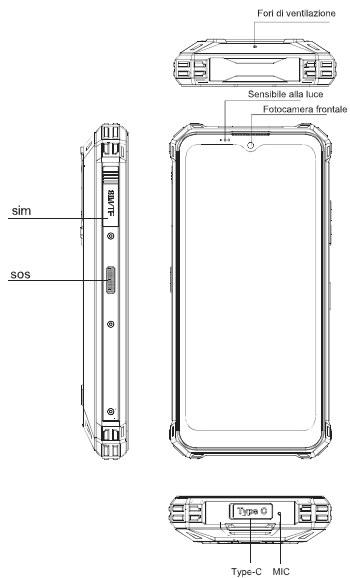
Kommt mit der Google™ App und Google Chrome™.
Android ist eine Marke von Google LLC

7 Instandhaltung

- Verstehen Sie die Wartung dieses Mobiltelefons genau um das Mobiltelefon sicherer und effektiver zu nutzen und zu erweitern die Lebensdauer des Mobiltelefons so weit wie möglich.
- Bitte folgen Sie den Anweisungen im Handbuch, um das Telefon zu öffnen. Zerlegen Sie das Zubehör und probieren Sie keine anderen Methoden aus.
- Bitte vermeiden Sie es, zu fallen, zu klopfen oder Ihr Telefon zu schütteln Die Handhabung des Telefons kann zum Bersten des Bildschirms führen. Beschädigung der internen Leiterplatte und der empfindlichen Struktur.
- Verwenden Sie zum Reinigen Ihres Telefons keine chemischen Lösungs- oder Reinigungsmittel. Wischen Sie die Telefonhülle mit einem weichen, mit Feuchtigkeit angefeuchteten Baumwolltuch ab Wasser oder eine milde Seife.
- Reinigen Sie das Objektiv mit einem sauberen, trockenen und weichen Tuch. (Beispiel: Kameraobjektiv) und Anzeige.
- Wenn Sie auf ein abnormales Bild stoßen, z. B. einen Absturz während Verwendung ist die Verarbeitungsmethode wie folgt: Für ein Mobiltelefon Wenn Sie den Akku nicht entfernen können, halten Sie die Taste gedrückt Netzschalter für mehr als 12 Sekunden wird das Mobiltelefon gezwungen sein, neu zu starten (entsperren Sie das Telefon beim Neustart) Es kann den allgemeinen Fehler lösen; für das Handy, das entfernen kann Nehmen Sie den Akku heraus und legen Sie den Akku ein und starten Sie es neu, um den Fehler zu beheben.
- Wenn das Ladegerät nicht verwendet wird, ziehen Sie bitte den Netzstecker aus der Steckdose Steckdose, Schließen Sie den Akku, an den der Akku vollständig aufgeladen wurde, nicht an das Ladegerät für eine lange Zeit, da Überladung die verkürzen wird Lebensdauer der Batterie.

Das Standardpaket dieser Maschine (Paketbox –mobile
Telefon – Handbuch – Schutzfolie – USB-Datenkabel – Ladegerät)

Kommt mit der Google™ App und Google Chrome™.
Android ist eine Marke von Google LLC



Accessori



Viene fornito con l'app Google™ e Google Chrome™.
Android è un marchio di Google LLC

Batteria

WP15 S include una batteria interna con cui puoi monitorare lo stato della batteria l'icona mostrata in alto a destra dello schermo.

Batteria enorme
15600
mAh



Ricarica rapida da 18 W.

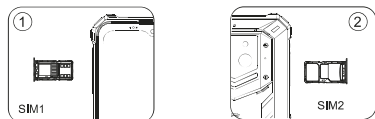
Warning

- Utilizzare solo batterie approvate da OUKITEL specifiche per il telefono.
- Batterie incompatibili possono causare lesioni gravi o danni al telefono.
- Non posizionare mai batterie o telefoni sopra o all'interno di dispositivi di riscaldamento come il microonde forni, stufe o termosifoni. Le batterie possono esplodere se surriscaldate.

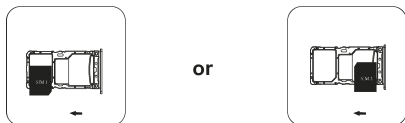
Viene fornito con l'app Google™ e Google Chrome™.
Android è un marchio di Google LLC

❶ Come inserire la carta

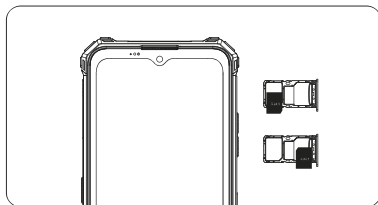
- Per assicurarti che il tuo smartphone sia in grado di chiamare, inserisci la scheda SIM nel seguente ordine.
Premere il perno della scheda nel foro laterale, quindi il vassoio della scheda si solleva ed estrarlo.



- Estrarre lo slot della scheda e posizionare la scheda Nano o la scheda Nano Assicurarsi che l'angolo di smusso sia allineato con l'angolo di smussatura dello slot della scheda e posizionato nello slot della scheda corrispondente.



- Führen Sie den Kartenhalter mit dem Telefon nach oben in Pfeilrichtung in das Telefon ein



Comes with the Google™ app and Google Chrome™ .
Android is a trademark of Google LLC

❷ Come avviare

Batteria non rimovibile

Premere il pulsante di accensione per 3-5 secondi per l'avvio

❸ Come inviare SMS, MMS

SMS

- Apri l'app SMS
- Seleziona Nuove informazioni
- Inserisci un numero di telefono o sfoglia i tuoi contatti
- Seleziona Modifica informazioni e inserisci il testo
- Spedire ➤

Video MMS

- Durante la scrittura di un messaggio di testo
- Seleziona immagini, video o altri file che desideri aggiungere, anche tu può scattare subito una nuova foto o un nuovo video.
- Selezione o invio ➤

❹ Impostazioni di cambio lingua

- Menu principale - impostazioni-impostazioni di sistema - lingua e metodo di immissione
- Lingua e metodo di immissione - lingua - aggiunta della lingua
- Seleziona la lingua che ti serve, il sistema salterà automaticamente torna all'interfaccia della lingua
- Seleziona l'icona dopo la barra della lingua e trascinala sulla prima.

❺ SAR

- Il massimo rapporto di assorbimento delle radiazioni elettromagnetiche (SAR) di questo prodotto è < 2,0 W / kg
- In linea con i requisiti della norma nazionale
EN 50360:2017; EN 50566:2017; EN62209-1:2016;
EN 62209-2:2010; EN 62479:2010;

Viene fornito con l'app Google™ e Google Chrome™.
Android è un marchio di Google LLC

⑥ Sicurezza: al fine di garantire un utilizzo sicuro il prodotto, devi rispettare rigorosamente le seguenti regole

- Il telefono dovrebbe essere ad almeno 15 cm di distanza da qualsiasi medico impianto o regolatore del ritmo e non mettere mai il dispositivo nel tuo tasca del cappotto.
 - Non esporre il dispositivo e altre batterie insieme con le alte temperature o apparecchiature che generano calore come luce solare, stufe, forni a microonde, forni o acqua riscaldatori. Il surriscaldamento della batteria può causare un'esplosione.
 - Quando la carica è completa o non si carica, scollegare il caricabatterie dal dispositivo e scollegare il caricabatterie da la presa di corrente.
 - Se il dispositivo è dotato di una batteria non rimovibile, non farlo sostituire la batteria da soli per evitare di danneggiare la batteria o dispositivo.
 - Uso di una fonte di alimentazione non approvata o incompatibile, caricabatterie o la batteria può causare incendi, esplosioni o altri pericoli.
 - Non smontare o ripristinare la batteria, inserire altri oggetti, immergere in acqua o altri liquidi per evitare perdite dalla batteria, surriscaldamento, incendio o esplosione.
 - Non far cadere, schiacciare, graffiare o forare la batteria per evitare sottoponendo la batteria a una pressione esterna eccessiva in cortocircuito interno e surriscaldamento della batteria.
 - L'azienda non si assume la responsabilità per incidenti causato da apparecchiature di ricarica non standard.
- Se vuoi leggere la versione completa della certificazione CE, controlla questo collegamento: <https://www.oukitel.com>

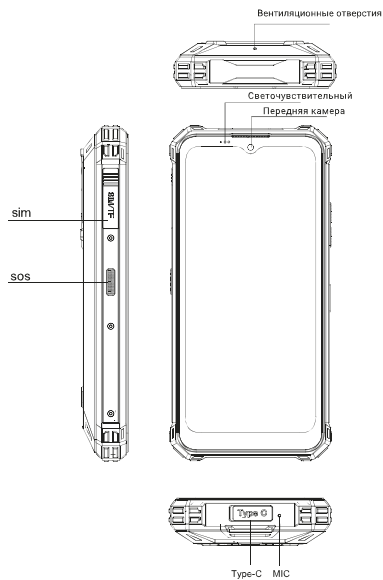
Viene fornito con l'app Google™ e Google Chrome™.
Android è un marchio di Google LLC

⑦ Manutenzione

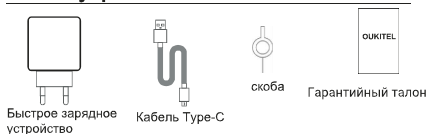
- Comprendere a fondo la manutenzione di questo telefono cellulare per utilizzare il telefono cellulare in modo più sicuro ed efficace ed estenderlo il più possibile la vita utile del telefono cellulare.
- Si prega di seguire le istruzioni nel manuale per aprire il telefono, smontare gli accessori e non provare altri metodi.
- Si prega di evitare di cadere, bussare o scuotere il telefono la manipolazione del telefono può causare la rottura dello schermo, danneggiando la scheda elettronica interna e la delicata struttura.
- Non utilizzare solventi chimici o detersivi per pulire il telefono. Pulisci la custodia del telefono con un panno di cotone morbido inumidito con acqua o un sapone delicato.
- Pulire l'obiettivo con un panno morbido, pulito e asciutto. (Esempio: obiettivo della fotocamera) e display.
- Se incontri un'immagine anormale come un crash durante utilizzare, il metodo di elaborazione è il seguente: Per un telefono cellulare che non è possibile rimuovere la batteria, premere e tenere premuto il pulsante pulsante di accensione per più di 12 secondi, il telefono cellulare lo farà essere costretto a riavviare (sbloccare il telefono al riavvio) Può risolvere il bug generale, per il telefono cellulare che può rimuovere la batteria, rimuovere la batteria, quindi inserire la batteria e riavvialo per risolvere il bug.
- Quando il caricabatterie non è in uso, scollegarlo dall'alimentazione Non collegare la batteria che è stata completamente caricata a il caricabatterie per un lungo periodo, poiché il sovraccarico ridurrà il durata della batteria.

Pacchetto standard di questa macchina (scatola del pacchetto
--mobile telefono - manuale - pellicola protettiva - cavo dati
USB - caricatore)

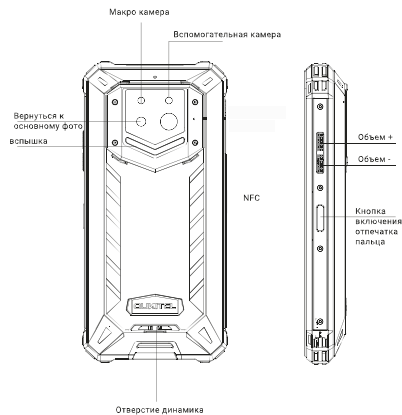
Viene fornito con l'app Google™ e Google Chrome™.
Android è un marchio di Google LLC



Аксессуары



Поставляется с приложением Google™ и Google Chrome™.
Android является товарным знаком Google LLC.



Аккумулятор

WP15 S имеет внутреннюю батарею. Вы можете отслеживать ее состояние с помощью значок отображается в правом верхнем углу экрана

Огромная батарея
**15600
mAh**



18 Вт быстрая зарядка

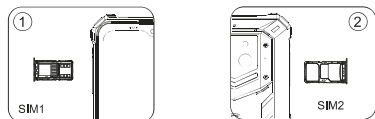
Предупреждение

- Используйте только одобренным OUKITEL батареем, специально предназначенные для вашего телефона.
- Несовместимые батареи могут стать причиной серьезных травм или повреждения вашего телефона.
- Никогда не кладите батарейки или телефоны на нагревательные устройства, например микроволновые духовки, плиты или радиаторы. Батареи могут взорваться при перегреве.

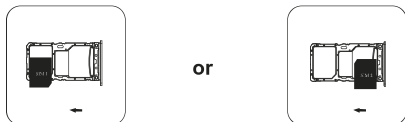
Поставляется с приложением Google™ и Google Chrome™.
Android является товарным знаком Google LLC.

❶ Как вставить карту

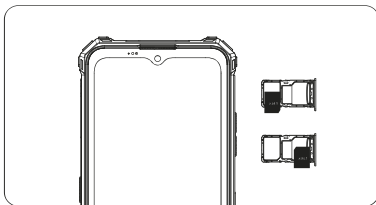
- Чтобы ваш смартфон мог звонить, вставьте SIM-карту в следующем порядке.
Вдавите булавку карты в боковое отверстие, после чего лоток для карт выдвинется и вытащит его.



- Извлеките слот для карты и поместите nano-карту или nano-карту. Убедитесь, что угол скоса совпадает с углом скоса слота для карты и вставлен в соответствующий слот для карты.



- телефоном вверх вставьте держатель карты в телефон в направлении стрелки



Comes with the Google™ app and Google Chrome™ .
Android is a trademark of Google LLC

❷ Как загрузиться

Несъемный аккумулятор

Нажмите кнопку питания в течение 3-5 секунд для загрузки

❸ How to send SMS,MMS

SMS

- Откройте приложение для SMS
- Выбрать новую информацию
- Введите номер телефона или просмотрите ваши контакты
- Выберите «Изменить информацию» и введите текст.
- Послать ➤

MMS-видео

- При написании текстового сообщения
- Выберите изображения, видео или другие файлы, которые хотите добавить, даже вы можете сразу сделать новый снимок или видео.
- Отправка ➤

❹ Настройки переключения языков

- Главное меню - настройки-настройка системы - язык и способ ввода
- Язык и метод ввода - язык - добавление языка
- Выберите нужный вам язык, система автоматически прыгнет вернуться к языковому интерфейсу
- Выберите значок после языковой панели и перетащите его на первую.

❺ SAR

- Максимальный коэффициент поглощения электромагнитного излучения (SAR) этого продукта < 2,0 Вт / кг
- В соответствии с требованиями национального стандарта EN 50360:2017; EN 50566:2017; EN62209-1:2016; EN 62209-2:2010; EN 62479:2010;

Поставляется с приложением Google™ и Google Chrome™.
Android является товарным знаком Google LLC.

6 Безопасность-Для обеспечения безопасного использования продукт, вы должны строго соблюдать следующие правила

- Телефон должен находиться на расстоянии не менее 15 см от любых медицинских имплантат или регулятор ритма и никогда не вставляйте устройство в карман пальто.
- Не вставляйте устройство вместе с другими батареями, с высокими температурами или тепловыделяющим оборудованием такие как солнечный свет, обогреватели, микроволновые печи, духовки или вода Обогреватели. Перегрев аккумулятора может вызвать взрыв.
- Когда зарядка завершена или не заряжается, отключите зарядное устройство от устройства и отключите зарядное устройство от розетки.
- Если устройство оснащено несъемным аккумулятором, не заменяйте аккумулятор самостоятельно, чтобы не повредить аккумулятор или устройство.
- Использование неутвержденного или несовместимого источника питания, зарядного устройства или аккумулятора может стать причиной пожара, взрыва или других опасностей.
- Не разбирайте и не сбрасывайте аккумулятор, не вставляйте другие предметы,погрузить в воду или другие жидкости, чтобы избежать протечки батареи,перегрев, пожар или взрыв.
- Не роняйте, не раздавливайте, не царапайте и не протыкайте аккумулятор, чтобы подвергая аккумулятор чрезмерному внешнему давлению, в результате при внутреннем коротком замыкании и перегреве аккумулятора.
- Компания не несет ответственности за несчастные случаи, вызвано нестандартным зарядным оборудованием.

Если вы хотите прочитать полное соответствие CE, пожалуйста, переходите на эту ссылку:
<https://www.oukitel.com>

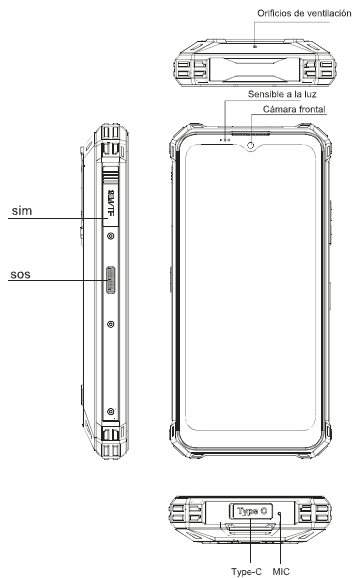
Поставляется с приложением Google™ и Google Chrome™. Android является товарным знаком Google LLC.

7 Обслуживание

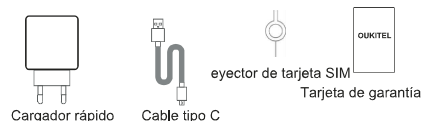
- Тщательно разбирайтесь в обслуживании этого мобильного телефона чтобы пользоваться мобильным телефоном более безопасно и эффективно, а также расширить максимально долгий срок службы мобильного телефона.
- Пожалуйста, следуйте инструкциям в руководстве, чтобы открыть телефон,разбирайте аксессуары и не пытайтесь использовать другие методы.
- Избегайте падений, ударов и тряски телефона.обращение с телефоном может привести к разрыву экрана,повреждение внутренней печатной платы и хрупкой конструкции.
- Не используйте химические растворители или мощные средства для чистки телефона.Протрите чехол телефона мягкой хлопчатобумажной тканью, смоченной вода или мягкое мыло.
- Очищайте объектив чистой сухой мягкой тканью. (Пример: объектив камеры) и дисплей.
- Если вы столкнулись с ненормальным изображением, например, сбой во время использования, метод обработки следующий: Для мобильного телефона который не может извлечь аккумулятор, нажмите и удерживайте кнопку питания более 12 секунд, мобильный телефон принудительно перезагрузит (разблокировать телефон при перезагрузке) Может решить общую ошибку; для съемного аккумулятора, извлеките аккумулятор, затем вставьте аккумулятор и перезапустите его, чтобы у странить ошибку.
- Когда телефоном вы не пользуетесь, отключите его от зарядка.Не подключайте полностью заряженный аккумулятор к зарядному устройству в длительное время, так как перезарядка сократит срок службы батареи.

Стандартная комплектация этой машины (упаковочная коробка - мобильный телефон - инструкция - защитная пленка - кабель для передачи данных USB - зарядное устройство)

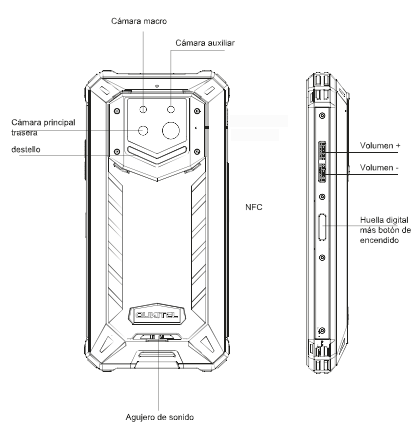
Поставляется с приложением Google™ и Google Chrome™. Android является товарным знаком Google LLC.



Accesorios



Viene con la aplicación Google™ y Google Chrome™.
Android es una marca comercial de Google LLC



Batería

WP15 S incluye una batería interna. Puede rastrear el estado de la batería con el ícono que se muestra en la parte superior derecha de la pantalla.

Batería enorme
15600
mAh



Carga rápida de 18 W

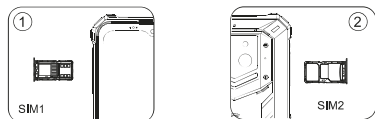
Warning

- Utilice únicamente baterías aprobadas por OUKITEL diseñadas específicamente para su teléfono.
- Las baterías incompatibles pueden causar lesiones graves o daños a su teléfono.
- Nunca coloque baterías o teléfonos sobre o dentro de dispositivos de calefacción como hornos microondas, estufas o radiadores. Las baterías pueden explotar si se sobrecalientan.

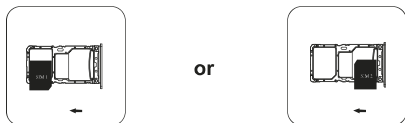
Viene con la aplicación Google™ y Google Chrome™.
Android es una marca comercial de Google LLC

❶ Cómo insertar la tarjeta

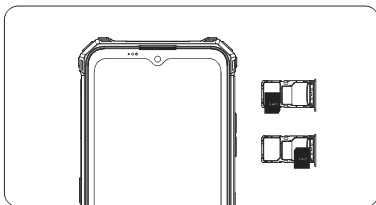
- Para asegurarse de que su teléfono inteligente pueda llamar, coloque la tarjeta SIM en el siguiente orden. Presione el pasador de la tarjeta en el orificio lateral y luego la bandeja de la tarjeta se abre y se extrae.



- Saque la ranura de la tarjeta y coloque la tarjeta Nano o la tarjeta Nano. Asegúrese de que el ángulo de bisel esté alineado con el ángulo de bisel de la ranura de la tarjeta y colocado en la ranura correspondiente.



- con el teléfono hacia arriba, inserte el soporte de la tarjeta en el teléfono en la dirección de la flecha



Comes with the Google™ app and Google Chrome™ .
Android is a trademark of Google LLC

❷ Cómo arrancar

Batería no extraíble
Presione el botón de encendido durante 3-5 segundos para arrancar

❸ Cómo enviar SMS, MMS

SMS

- Abra la aplicación de SMS
- Seleccionar nueva información
- Ingrese un número de teléfono o explore sus contactos
- Seleccione Editar información e ingrese su texto
- Enviar ➤

MMS-video

- Al escribir un mensaje de texto
- Seleccione imágenes, videos u otros archivos que desee agregar, incluso usted puede tomar una nueva foto o video de inmediato.
- Seleccionar o enviar ➤

❹ Configuración de cambio de idioma

- Menú principal - configuración - configuración del sistema - idioma y método de entrada
- Idioma y método de entrada - idioma - adición de idioma
- Seleccione el idioma que necesita, el sistema saltará automáticamente volver a la interfaz de idioma
- Seleccione el icono después de la barra de idioma y arrástrelo hasta el primero.

❺ SAR

- Relación de absorción de radiación electromagnética (SAR) de maxíxim de este producto es < 2.0W / kg
- De acuerdo con los requisitos de la norma nacional EN 50360:2017; EN 50566:2017; EN62209-1:2016; EN 62209-2:2010; EN 62479:2010;

Viene con la aplicación Google™ y Google Chrome™.
Android es una marca comercial de Google LLC

6 Seguridad: para garantizar un uso seguro el producto, debe cumplir estrictamente las siguientes reglas

- El teléfono debe estar al menos a 15 cm de cualquier dispositivo médico, implante o ajustador de ritmo y nunca coloque el dispositivo en su bolsillo de abrigo.
 - No exponga el dispositivo y otras baterías juntas con las altas temperaturas o equipos generadores de calor como la luz del sol, calentadores, hornos microondas, hornos o agua Calentadores El sobrecalentamiento de la batería puede provocar una explosión.
 - Cuando la carga esté completa o no se esté cargando, desconecte el cargador del dispositivo y desenchufe el cargador de la toma de corriente.
 - Si el dispositivo está equipado con una batería no extraíble, no reemplace la batería usted mismo para evitar dañar la batería o dispositivo.
 - El uso de una fuente de alimentación no aprobada o incompatible, cargador o la batería puede provocar incendios, explosiones u otros peligros.
 - No desmonte ni reinicie la batería, inserte otros objetos, sumergir en agua u otros líquidos para evitar fugas de la batería, sobrecalentamiento, incendio o explosión.
 - No deje caer, aplaste, raye ni perforo la batería para evitar someter la batería a una presión externa excesiva, lo que en cortocircuito interno y sobrecalentamiento de la batería.
 - La empresa no asume la responsabilidad por accidentes, causado por equipos de carga relacionados no estándar.
- Si desea leer el cumplimiento completo de CE, marque este enlace: <https://www.oukitel.com>

Viene con la aplicación Google™ y Google Chrome™.
Android es una marca comercial de Google LLC

7 Mantenimiento

- Comprenda a fondo el mantenimiento de este teléfono móvil utilizar el teléfono móvil de forma más segura y eficaz, y ampliar la vida útil del teléfono móvil tanto como sea posible.
- Siga las instrucciones del manual para abrir el teléfono, desmonte los accesorios y no intente otros métodos.
- Evite caer, golpear o sacudir su teléfono, el manejo del teléfono puede hacer que la pantalla se rompa, Dañando la placa de circuito interno y la delicada estructura.
- No use disolventes químicos o detergentes para limpiar su teléfono, Limpie la carcasa del teléfono con un paño de algodón suave humedecido con agua o un jabón suave.
- Limpie la lente con un paño suave, seco y limpio. (Ejemplo: lente de cámara) y pantalla.
- Si encuentra una imagen anormal como un accidente durante uso, el método de procesamiento es el siguiente: Para un teléfono móvil que no puede quitar la batería, presione y mantenga presionado el botón de encendido durante más de 12 segundos, el teléfono móvil ser forzado a reiniciar (desbloquear el teléfono al reiniciar) Puede resolver el error general; para el teléfono móvil que puede quitar la batería, retire la batería, luego inserte la batería y reinicielo para solucionar el error.
- Cuando el cargador no esté en uso, desenchúfelo de la corriente No conecte la batería que se ha cargado completamente a cargador durante mucho tiempo, ya que la sobrecarga acortará duración de la batería.

El paquete estándar de esta máquina (caja del paquete - móvil teléfono - manual - película protectora - cable de datos USB - cargador)

Viene con la aplicación Google™ y Google Chrome™.
Android es una marca comercial de Google LLC