



[www.oukitel.com](http://www.oukitel.com)



Manufacturer Name: ShenZhen YunJi Intelligent Technology CO., LTD  
Manufacturer Address: A-side A2 Building 2/F Enet New Industrial Park, No.20 Dafu  
Industrial Zone, Aobei Community, GuanLan, LongHua New District, ShenZhen China

**OUKITEL**



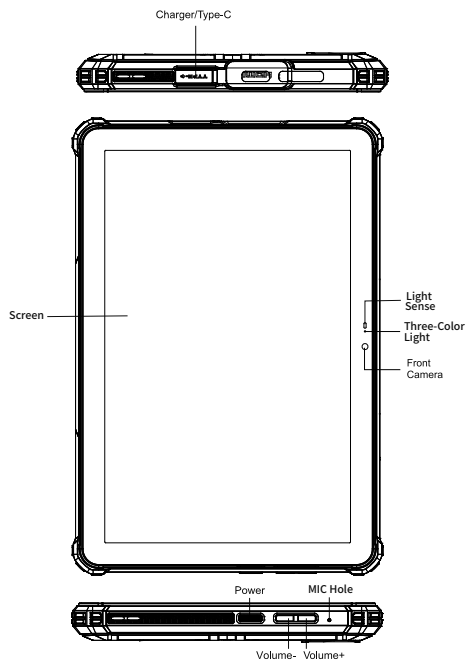
**RT7 TITAN 5G**  
**User Manual**

Website: [oukitel.com](http://oukitel.com)

## Contents

English	01
German	10
Русский	17
Français	24
日本語	31
Italiano	38
Español	45
تیبیرعالاب	52

EN



Comes with the Google™ app and Google Chrome™ .  
Android is a trademark of Google LLC

## Accessories

---



Quick Charger



Type-C Cable

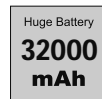


sim card Ejector

## Battery

---

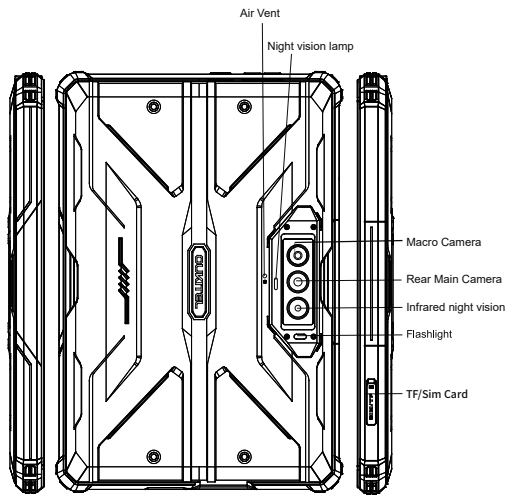
RT7 TITAN 5G includes an internal battery. You can track your battery status with the icon showed on the top right of the screen.



## Warning

- Use only OUKITEL-approved batteries specifically designed for you phone.
- Incompatible batteries can cause serious injuries or damage to your phone.
- Never place batteries or phones on or in heating devices such as microwave ovens, stoves, or radiators. Batteries may explode when overheated.

Comes with the Google™ app and Google Chrome™ .  
Android is a trademark of Google LLC

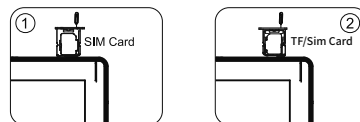


Comes with the Google™ app and Google Chrome™.  
Android is a trademark of Google LLC

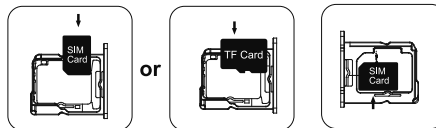
## ① How to insert the card

To make sure your pad is able to make calls, insert the SIM card in the following order.

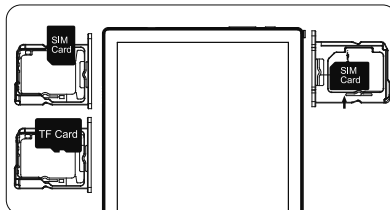
- Insert and press the ejector pin into the hole in the side to pop the card tray.



- Take out the card slot and place 2 Nano cards or a Nano card and TF card with the metal side facing down. Ensure the bevel angle of the card slot and the SIM match.



- With the pad facing up, insert the cardholder into the pad in the direction of the arrow.



Comes with the Google™ app and Google Chrome™ .  
Android is a trademark of Google LLC

EN

## ② How to boot

- Non-removable battery
- Press the power button for 3-5 seconds to boot

## ③ How to send SMS, MMS

### SMS

- Open the SMS app
- Select New Information
- Enter a phone number or browse your contacts
- Select Edit Information and enter your text
- Send ➤

### MMS-video

- When writing a text message
- Select images, videos, or other files you want to add, even you can take a new picture or video right away
- Selecting or sending ➤

## ④ Language switching settings

- Main menu—settings system—language and input method  
Language and input method—language—language adding
- Select the language you need, the system will automatically
- jump back to the language interface
- Select the icon after the language bar and drag it to the first one

## ⑤ SAR

- The maximum electromagnetic radiation absorption ratio (SAR) of this product is  $\leq 2.0\text{W/kg}$
- In line with the requirements of the national standard GB 21288-2007  
EN62209-1:2016; EN 62209-2:2010; EN 62479:2010;  
EN 50360:2017; EN 50566:2017;

Comes with the Google™ app and Google Chrome™ .  
Android is a trademark of Google LLC



## **6 Safety - In order to ensure safety during use of the product, you must strictly abide by the following rules**

- The pad should be at least 15cm away from any medical implant or rhythm adjuster and never put the device in your coat pocket .
- Do not expose the device and other batteries together with high temperatures or heat-generating equipment such as sunlight, heaters, microwave ovens, ovens, or water heaters. Overheating of the battery can cause an explosion.
- When charging is complete or not charging, disconnect the charger from the device and unplug the charger from the outlet.
- If the device is equipped with a non-removable battery, do not replace the battery by yourself to avoid damaging the battery or the device.
- Use of an unapproved or incompatible power source, charger, or battery may cause fire, explosion, or other hazards.
- Do not disassemble or reset the battery, insert other objects, immerse in water or other liquids to avoid battery leakage, overheating, fire or explosion.
- Do not drop, crush, scratch, or puncture the battery to avoid subjecting the battery to excessive external pressure, Which may result in internal short-circuit and overheating of the battery.
- The company does not bear responsibility for accidents caused by non-standard related charging equipment.

If you want to read the full CE compliance, please check this link: <http://www.oukitel.com>

Comes with the Google™ app and Google Chrome™ .oukitel.com  
Android is a trademark of Google LLC

## 7 Maintenance

- Thoroughly understand the maintenance of this pad to use the pad more safely and effectively, and extend the service life of the pad as much as possible.
- Please follow the instructions in the manual to open the pad, disassemble the accessories, and do not try other
- Please avoid dropping, knocking, or shaking your pad. Rough handling of the pad can cause the screen to rupture, damaging the internal circuit board and the delicate structure.
- Do not use chemical solvents or detergents to clean your pad. Wipe the pad case with a soft cotton cloth dampened with water and mild soap.
- Clean the lens with a clean, dry, soft cloth. (Example: camera lens) and display.
- When the charger is not in use, please unplug it from the power outlet. Do not connect the battery that has been fully charged to the charger for a long time, as overcharging will shorten the battery life.
- This machine's standard package (Package box-Pad-Manual-Protective film-Protective case-Headset-USB data cable-OTG cable-Charger)

Comes with the Google™ app and Google Chrome™ .  
Android is a trademark of Google LLC

This device complies with part 15 of the FCC Rules . Operation is subject to the condition that this device does not cause harmful interference . Any changes or modifications not expressly approved by the party responsible for compliance could void the user's authority to operate the equipment .

NOTE: This equipment has been tested and found to comply with the limits for a Class B digital device , pursuant to Part 15 of the FCC Rules . These limits are designed to provide reasonable protection against harmful interference in a residential installation . This equipment generates , uses and can radiate radio frequency energy and , if not installed and used in accordance with the instructions , may cause harmful interference to radio communications . However , there is no guarantee that interference will not occur in a particular installation .

If this equipment does cause harmful interference to radio or television reception, which can be determined by turning the equipment off and on , the user is encouraged to try to correct the interference by one or more of the following measures:

- Reorient or relocate the receiving antenna.
- Increase the separation between the equipment and receiver.
- Connect the equipment into an outlet on a circuit different from that to which the receiver is connected.
- Consult the dealer or an experienced radio/TV technician for help.

Specific Absorption Rate (SAR) information:

This Mobile Phone meets the government's requirements for exposure to radio waves. The guidelines are based on standards that were developed by independent scientific organizations through periodic and thorough evaluation of scientific studies. The standards include a substantial safety margin designed to assure the safety of all persons regardless of age or health.

requirements, use accessories that maintain a 10mm separation distance between the user's body and the back of the handset. The use of belt clips, holsters and similar accessories should not contain metallic components in its assembly. The use of accessories that do not satisfy these requirements may not comply with FCC RF exposure requirements, and should be avoided.

Body-worn Operation

This device was tested for typical body-worn operations. To comply with RF exposure requirements, a minimum separation distance of 10mm must be maintained between the user's body and the handset, including the antenna. Third-party belt-clips, holsters, and similar accessories used by this device should not contain any metallic components. Body-worn accessories that do not meet these requirements may not comply with RF exposure requirements and should be avoided. Use only the supplied or an approved antenna.

FCC ID : 2ANMU-RT7SPUT

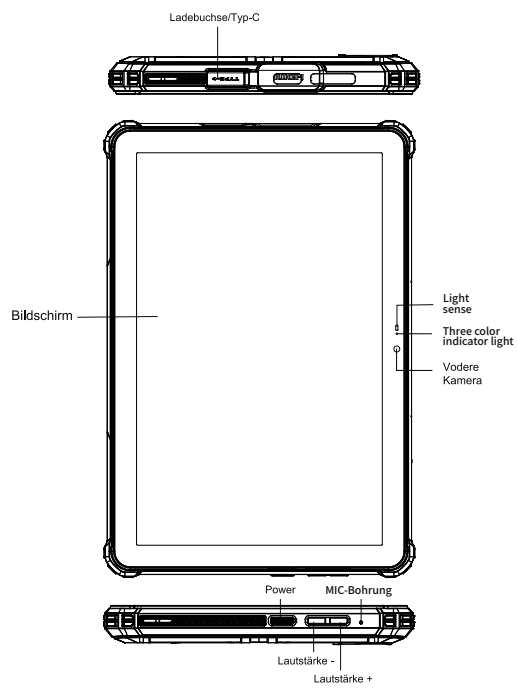
EN

Manufacturer's Name: SHENZHEN YUNJI INTELLIGENT  
TECHNOLOGY CO.,LTD  
Smart Phone  
Model number: RT7 TITAN 5G  
Operating Temperature: -10° C to 40° C

This device was tested for typical body-worn operations. To comply with RF exposure requirements, a minimum separation distance of 0mm must be maintained between the user's body and the handset, including the antenna. Third-party belt-clips, holsters, and similar accessories used by this device should not contain any metallic components. Body-worn accessories that do not meet these requirements may not comply with RF exposure requirements and should be avoided. Use only the supplied or an approved antenna. This device in compliance with the essential requirements and other relevant provisions of Directive 2014/53/EU. All essential radio test suites have been carried out.

1. Use careful with the earphone maybe possible excessive sound pressure from earphones and headphones can cause hearing loss.
2. CAUTION : RISK OF EXPLOSION IF BATTERY IS REPLACED BY AN INCORRECT TYPE. DISPOSE OF USED BATTERIES ACCORDING TO THE INSTRUCTIONS
3. The product shall only be connected to a USB interface of version USB 2.0
4. Adapter shall be installed near the equipment and shall be easily accessible.
5. The plug considered as disconnect device of adapter
6. The device complies with RF specifications when the device used at 0mm from your body

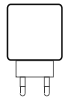
Comes with the Google™ app and Google Chrome™ .  
Android is a trademark of Google LLC



Kaasas Google™i rakendus ja Google Chrome™.  
Android on Google LLC kaubamärk

## Accessories

---



Schnellladegerät



Typ-C-Kabel



SIM-Karte Auswerfer

## Battery

---

RT7 TITAN 5G enthält eine interne Batterie. Sie können Ihren Batteriestatus mit dem Symbol oben rechts auf dem Bildschirm verfolgen.

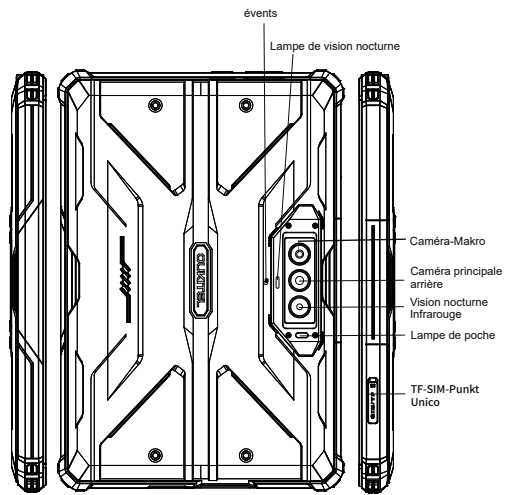


33W Schnellladung

## Warning

- Verwenden Sie nur von OUKITEL zugelassene Batterien, die speziell für Ihr Telefon entwickelt wurden.
- Inkompatible Batterien können schwere Verletzungen oder Schäden an Ihrem Telefon verursachen.
- Legen Sie niemals Batterien oder Telefone auf oder in Heizgeräte wie Mikrowellenherde, Öfen oder Heizkörper. Batterien können bei Überhitzung explodieren.

Prihaja z aplikacij Google™ in Google Chrome™.  
Android je blagovna znamka družbe Google LLC

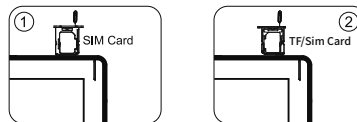


Prihaja z aplikacijo Google™ in Google Chrome™.  
Android je blagovna znamka družbe Google LLC

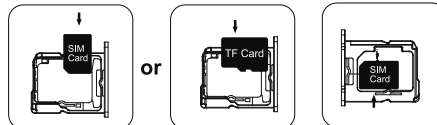
## ① Einsetzen der Karte

Damit Ihr Pad Anrufe tätigen kann, setzen Sie die SIM-Karte in der folgenden Reihenfolge ein.

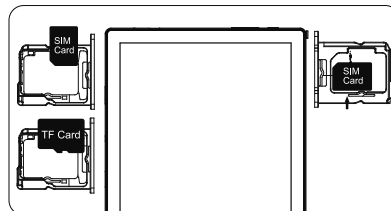
- Stecken und drücken Sie den Auswerferstift in das seitliche Loch ein, um das Kartenfach herauszuholen.



- Nehmen Sie den Kartensteckplatz heraus und legen Sie zwei Nano-Karten oder eine Nano-Karte und eine TF-Karte mit der Metallseite nach unten ein. Achten Sie darauf, dass die schräge Ecke des Kartensteckplatzes und der SIM-Karte zueinander passen.



- Halten Sie das Pad mit der Bildfläche nach oben und führen Sie den Kartenhalter in Pfeilrichtung in das Pad ein.



Prihaja z aplikacijo Google™ in Google Chrome™.  
Android je blagovna znamka družbe Google LLC



## 2 System-Start

Nicht austauschbarer Akkut  
Drücken Sie den Power-Knopf für 3 bis 5 Sekunden zum System-Start.

## 3 Senden von SMS und MMS

### SMS

- Starten Sie die SMS app
- Wählen Sie "Neue Information"
- Geben Sie eine Tel.Nr. ein oder finden Sie eine aus Ihren Kontakten
- Wählen Sie "Bearbeiten" und geben Sie Ihren Text ein
- Senden ►

### MMS-video

- Während Sie eine Textnachricht schreiben (wie oben SMS)
- Wählen Sie Bilder, Videos oder Dateien zum Hinzufügen aus. Sie können sogar sofort ein neues Bild oder Video dafür aufnehmen.
- Auswählen oder senden ►

## 4 Einstellung der Systemsprache

- Hauptmenü – Einstellungen – Sprache und Eingabemethode
- Sprache und Eingabemethode – Sprache – Sprache hinzufügen
- Wählen Sie die gewünschte Sprache aus. Das System springt automatisch zu "Sprache" zurück.
- Wählen Sie das Symbol in der Sprachleiste aus und ziehen es auf das erste.

## 5 SAR

- Die maximale Absorptionsrate für elektromagnetische Strahlung (SAR) dieses Produkts ist  $\leq 2,0\text{W/kg}$
- Das erfüllt die Anforderungen der nationalen Norm GB 21288-2007

Prihaja z aplikacij Google™ in Google Chrome™.  
Android je blagovna znamka družbe Google LLC

DE

## **6. Sicherheit - Um die Sicherheit bei Gebrauch des Produkts zugewährleisten, müssen Sie folgende Regeln strikt einhalten**

- Halten Sie das Pad mindestens 15cm von medizinischen Implantaten oder Rhythmus-einstellern entfernt und stecken es niemals in die Manteltasche.
- Legen Sie das Gerät und andere Batterien nicht in die hohen Temperaturen aus oder mit wärmeerzeugenden Geräten wie Sonnenlicht, Heizungen, Mikrowellen, Öfen oder Wasserkocher zusammen. Überhitzte Batterien können explodieren.
- Wenn der Ladevorgang abgeschlossen ist oder nicht aufgeladen wird, trennen Sie das Ladegerät vom Gerät und ziehen den Netzstecker aus der Steckdose.
- Wenn das Gerät mit einem nicht austauschbaren Akku ausgestattet ist, ersetzen Sie den Akku nicht selbst, um eine Beschädigung des Akkus oder des Geräts zu vermeiden.
- Verwendung einer nicht zugelassenen oder nicht kompatiblen Stromquelle, eines Ladegeräts oder eines Akkus kann zu Brand, Explosion oder anderen Gefahren führen.
- Zerlegen Sie die Batterie nicht, setzen sie nicht zurück, setzen keine anderen Gegenstände ein, tauchen sie nicht ins Wasser oder andere Flüssigkeiten ein, um ein Auslaufen der Batterie, Überhitzung, Feuer oder Explosion zu vermeiden.
- Lassen Sie die Batterie nicht fallen. Quetschen, zerkratzen oder stoßen Sie sie nicht, um übermäßigen Druck auf die Batterie zu vermeiden, der zu einem internen Kurzschluss und einer Überhitzung der Batterie führen kann.
- Der Hersteller übernimmt keine Verantwortung für Unfälle, die durch Verwendung fremder Ladegeräte verursacht werden.

Die vollständige CE-Konformität finden Sie unter dem Link: <http://www.oukitel.com>

Prihaja z aplikacij Google™ in Google Chrome™.  
Android je blagovna znamka družbe Google LLC

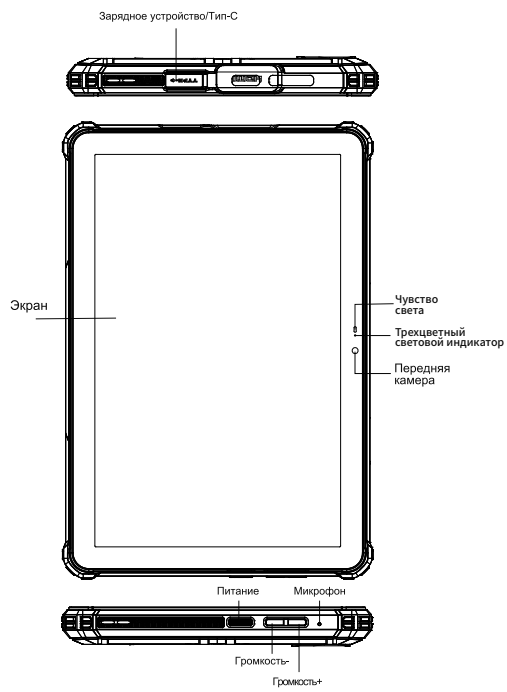
## 7 Instandhaltung

- Machen Sie sich mit der Wartung dieses Pads vertraut, um die Nutzung des Pads sicherer und effektiver zu gestalten und seine Lebensdauer so weit wie möglich zu verlängern.
- Befolgen Sie die Anweisungen im Handbuch, um das Pad zu öffnen und die Zubehöre abzubauen. Probieren Sie nicht andere Methoden.
- Vermeiden Sie bitte das Fallen, das Klopfen und das Schütteln Ihres Pads. Eine unsachgemäße Handhabung des Pads kann zum Bruch des Bildschirms und zur Beschädigung der internen Leiterplatte und der empfindlichen Struktur führen.
- Verwenden Sie keine chemischen Lösungs- oder Reinigungsmittel, um Ihr Pad zu reinigen. Wischen Sie das Gehäuse des Pads mit einem weichen Baumwolltuch ab, das mit Wasser und milder Seife angefeuchtet ist.
- Reinigen Sie das Kamera-Objektiv und den Bildschirm mit einem sauberen, trockenen und weichen Tuch.
- Wenn Sie bei Gebrauch auf ein abnormales bzw. verschwommenes Bild stoßen, gehen Sie wie folgt vor:  
Bei einem Pad mit nicht entfernbarem Akku halten Sie den Power-Knopf mindestens 12 Sekunden lang gedrückt, um einen Neustart zu erzwingen (entsperren Sie das Pad nach Neustart) und somit den allgemeinen Fehler zu beheben. Bei einem Pad mit austauschbarem Akku nehmen Sie bitte den Akku heraus und setzen ihn wieder ein, und mit einem Neustart kann der Fehler dann behoben werden.
- Wenn das Ladegerät nicht benutzt wird, ziehen Sie bitte den Netzstecker aus der Steckdose. Schließen Sie einen voll aufgeladenen Akku nicht längere Zeit an das Ladegerät an, da ein Überladen die Lebensdauer des Akkus verkürzt.

Das Standardpaket des Gerätes  
(Paketbox - Pad - Handbuch - Schutzfolie - Schutzhülle  
- Headset - USB-Datenkabel - OTG-Kabel - Ladegerät)

Kaasas Google™'i rakendus ja Google Chrome™.  
Android on Google LLC kaubamärk

RU



Поставляется с приложением Google™ и Google Chrome™.  
Android является товарным знаком Google LLC.

## Аксессуары



Быстрое зарядное устройство



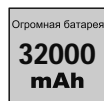
Кабель Type-C



скоба

## Аккумулятор

RT7 TITAN 5G имеет внутреннюю батарею. Вы можете отслеживать ее состояние с помощью значок отображается в правом верхнем углу экрана



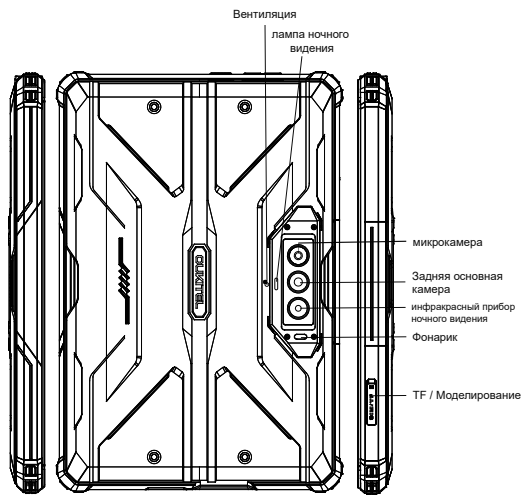
33Вт быстрая зарядка

## Предупреждение

Используйте только одобренным OUKITEL батарею, специально предназначенные для вашего телефона.  
Несовместимые батареи могут стать причиной серьезных травм или повреждения вашего телефона.  
Никогда не кладите батарейки или телефоны на нагревательные устройства, например микроволновые духовки, плиты или радиаторы. Батареи могут взорваться при перегреве.

Поставляется с приложением Google™ и Google Chrome™.  
Android является товарным знаком Google LLC.

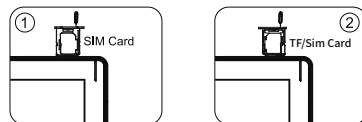
RU



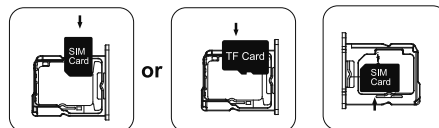
### ❶ Как вставить карту

Чтобы планшет мог совершать вызовы, вставьте SIM-карту в следующем порядке.

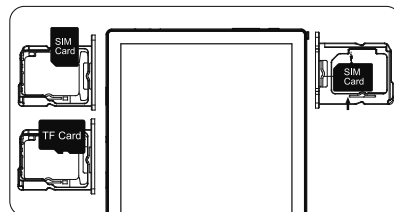
- Вставьте выталкивающий штифт в отверстие сбоку и вдавите его, чтобы выдвинуть лоток для карт.



- Выньте слот для карты и поместите 2 nano-карты или nano-карту и TF-карту металлической стороной вниз. Убедитесь, что угол скоса гнезда для карты и SIM-карты совпадают.



- Повернув планшет вверх, вставьте держатель карты в планшет в направлении стрелки.



RU

## 2 Загрузка

Несъемный аккумулятор  
Нажмите и удерживайте кнопку питания в течение  
3-5 секунд для загрузки

## 3 Как отправлять SMS, MMS

### SMS

- Откройте приложение SMS
- Выберите Новая информация
- Введите номер телефона или просмотрите свои контакты
- Выберите Редактировать информацию и введите свой текст
- Отправить ➤

### MMS - видео

- При написании текстового сообщения
- Выберите изображения, видео или другие файлы, которые хотите добавить, вплоть до того, что вы можете сразу же снять новое фото или видео
- Выбор или отправка ➤

## 4 Параметры переключения языка

- Главное меню - система настроек - язык и способ ввода
- Язык и метод ввода - язык - добавление языка
- Выберите нужный язык, система автоматически вернется к языковому интерфейсу
- Выберите значок после языковой панели и перетащите его на первую позицию

## 5 SAR

- Максимальный коэффициент поглощения электромагнитного излучения (SAR) этого продукта составляет  $\leq 2,0$  Вт / кг
- В соответствии с требованиями национального стандарта GB 21288-2007

Поставляется с приложением Google™ и Google Chrome™.  
Android является товарным знаком Google LLC.



### **Ⓢ Безопасность - Чтобы обеспечить безопасность при использовании продукта, вы должны строго соблюдать следующие правила**

- Планшет должен находиться на расстоянии не менее 15 см от любого медицинского имплантата или регулятора ритма, никогда не кладите устройство в карман пальто.
- Не подвергайте устройство и другие батареи воздействию высоких температур или тепловыделяющего оборудования, таким как солнечный свет, обогреватели, микроволновые печи, духовки или водонагреватели. Перегрев аккумулятора может вызвать взрыв.
- Когда зарядка завершится или при отсутствии зарядки, отключите зарядное устройство от устройства и выньте вилку зарядного устройства из розетки.
- Если устройство оснащено несъемным аккумулятором, не заменяйте аккумулятор самостоятельно, чтобы не повредить аккумулятор или устройство.
- Использование неутвержденного или несовместимого источника питания, зарядного устройства или аккумулятора может вызвать пожар, взрыв или другие опасности.
- Не разбирайте и не переустанавливайте аккумулятор, не вставляйте в него другие предметы, не погружайте аккумулятор в воду или другие жидкости, чтобы избежать протечки аккумулятора, перегрева, пожара или взрыва.
- Не роняйте, не раздавливайте, не царапайте и не протыкайте аккумулятор, чтобы не подвергать его чрезмерному внешнему давлению, которое может привести к внутреннему короткому замыканию и перегреву аккумулятора.
- Компания не несет ответственности за несчастные случаи, вызванные нестандартным зарядным оборудованием.

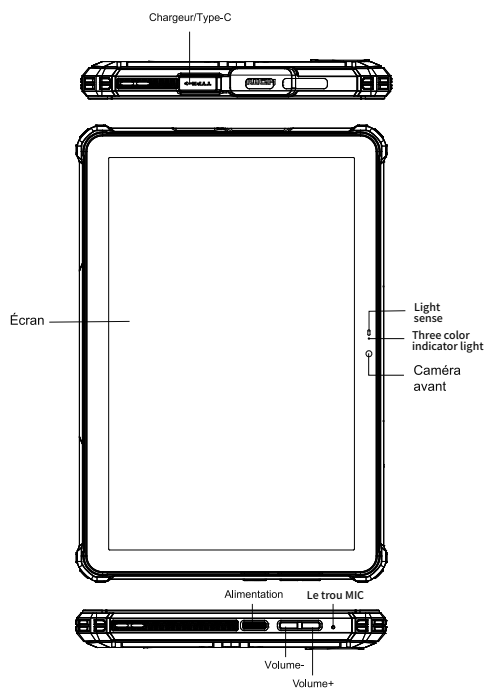
Если вы хотите ознакомиться с полным соответствием CE, перейдите по этой ссылке: <http://www.oukitel.com>

Поставляется с приложением Google™ и Google Chrome™.  
Android является товарным знаком Google LLC.

## 7 Обслуживание

- Тщательно изучите вопросы обслуживания этого планшета, чтобы использовать его более безопасно и эффективно, а также максимально продлить срок его службы.
- Следуйте инструкциям в руководстве, чтобы открыть планшет, демонтировать его аксессуары, не прибегайте к другим методам открытия и демонтажа.
- Пожалуйста, не роняйте, не ударяйте и не трясите планшет. Неосторожное обращение с планшетом может привести к поломке экрана, повреждению внутренней печатной платы и хрупкой конструкции.
- Не используйте химические растворители или моющие средства для очистки планшета. Протрите чехол мягкой хлопчатобумажной ткани, смоченной водой с мягким мылом.
- Очищайте линзы чистой сухой мягкой тканью. (Пример: объектив камеры) и дисплей.
- Если вы столкнулись с ненормальными ситуациями, такими как сбой во время использования, метод их устранения следующий: для планшета с несъемной батареей, пожалуйста, нажмите и удерживайте кнопку питания 12 секунд и более, планшет будет принудительно перезапущен (разблокируйте планшет при перезапуске) Это может решить проблему в общих случаях; для планшетов со съемными батареями извлеките батарею, затем вставьте батарею и перезапустите планшет, чтобы устранить ошибку.
- Когда зарядное устройство не используется, отключите его от розетки. Не подключайте полностью заряженный аккумулятор к зарядному устройству на долгое время, так как чрезмерная зарядка сократит срок его службы.
- Стандартная комплектация этого устройства (Упаковочная коробка - Планшет - Руководство - Защитная пленка - Защитный чехол - Гарнитура - USB-кабель для передачи данных - Кабель OTG - Зарядное устройство)

Поставляется с приложением Google™ и Google Chrome™.  
Android является товарным знаком Google LLC.



Prijhaja z aplikacijo Google™ in Google Chrome™  
Android je blagovna znamka družbe Google LLC

## Accessoires



Chargeur rapide



Câble de type C



Éjecteur de carte sim

## Batterie

RT7 TITAN 5G comprend une batterie interne. Vous pouvez suivre l'état de votre batterie avec l'icône affichée en haut à droite de l'écran.

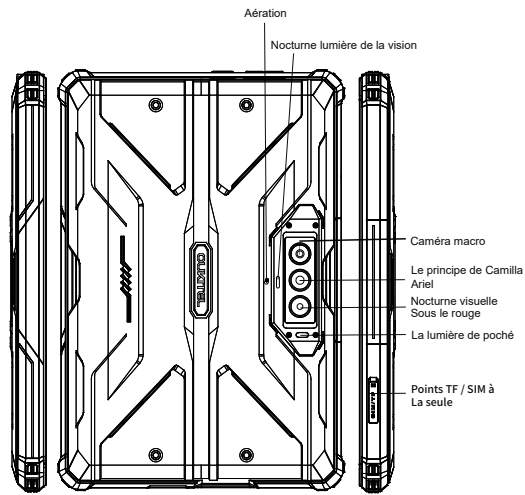


Charge rapide de 33 W

## avertissement

- Utilisez uniquement des batteries approuvées par OUKITEL spécialement conçues pour votre téléphone.
- Des piles incompatibles peuvent provoquer des blessures graves ou endommager votre téléphone.
- Ne placez jamais de piles ou de téléphones sur ou dans des appareils de chauffage tels que les micro-ondes, cuisinières ou radiateurs. Les piles peuvent exploser en cas de surchauffe.

Livré avec l'application Google™ et Google Chrome™.  
Android est une marque commerciale de Google LLC

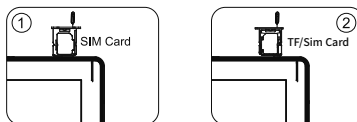


Livré avec l'application Google™ et Google Chrome™.  
Android est une marque commerciale de Google LLC

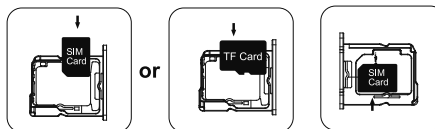
### ❶ Comment insérer la carte

Pour être sûr que votre tablette est capable de passer des appels, insérez la carte SIM comme suit.

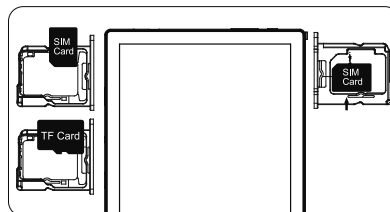
- Insérez et appuyez sur la goupille d'éjection dans le trou sur le côté pour ouvrir le plateau de la carte.



- Sortez le logement de la carte et placez 2 cartes Nano ou une carte Nano et une carte TF avec la surface métallique orientée vers le bas. Assurez-vous que l'angle de biseau du logement de la carte et de la carte SIM correspond.



- La fente étant orientée vers le haut, insérez le porte-carte dans la fente suivant le sens de la flèche.



Livré avec l'application Google™ et Google Chrome™.  
Android est une marque commerciale de Google LLC