

OUKITEL



www.oukitel.com

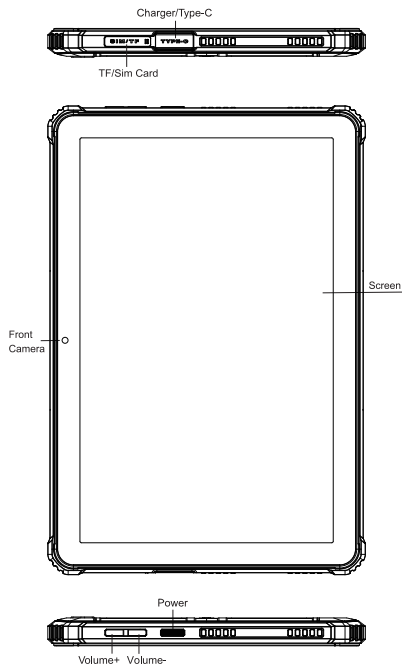


RT1

User Manual

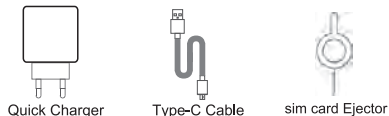
Manufacturer Name: ShenZhen YunJi Intelligent Technology CO., LTD
Manufacturer Address: A-side A2 Building 2/F Enet New Industrial Park, No.20 Dafu
Industrial Zone, Aobei Community, GuanLan, LongHua New District, ShenZhen China

Website: oukitel.com



Comes with the Google™ app and Google Chrome™.
Android is a trademark of Google LLC

Accessories



Battery

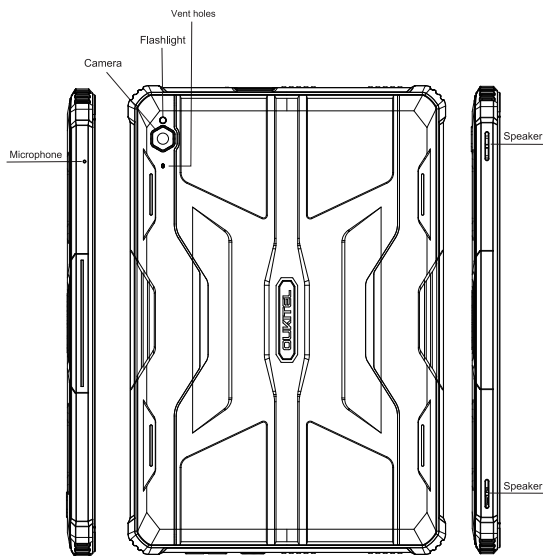
RT1 includes an internal battery. You can track your battery status with the icon showed on the top right of the screen.



Warning

- Use only OUKITEL-approved batteries specifically designed for you phone.
- Incompatible batteries can cause serious injuries or damage to your phone.
- Never place batteries or phones on or in heating devices such as microwave ovens, stoves, or radiators. Batteries may explode when overheated.

Comes with the Google™ app and Google Chrome™.
Android is a trademark of Google LLC

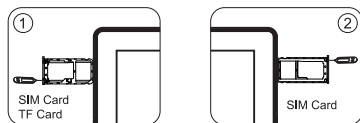


Comes with the Google™ app and Google Chrome™. Android is a trademark of Google LLC

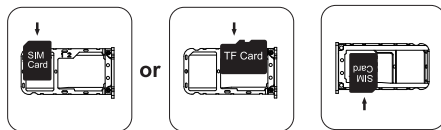
① How to insert the card

To make sure your pad is able to make calls, insert the SIM card in the following order.

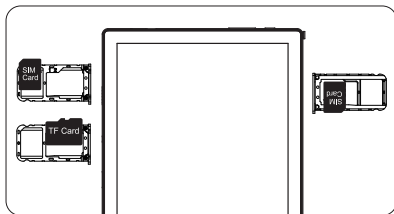
- Insert and press the ejector pin into the hole in the side to pop the card tray.



- Take out the card slot and place 2 Nano cards or a Nano card and TF card with the metal side facing down. Ensure the bevel angle of the card slot and the SIM match.



- With the pad facing up, insert the cardholder into the pad in the direction of the arrow.



Comes with the Google™ app and Google Chrome™. Android is a trademark of Google LLC

2 How to boot

Non-removable battery

Press the power button for 3-5 seconds to boot

3 How to send SMS, MMS

SMS

- Open the SMS app
- Select New Information
- Enter a phone number or browse your contacts
- Select Edit Information and enter your text
- Send ➤

MMS-video

- When writing a text message
- Select images, videos, or other files you want to add, even you can take a new picture or video right away
- Selecting or sending ➤

4 Language switching settings

- Main menu—settings system—language and input method
Language and input method—language—language adding
- Select the language you need, the system will automatically
• jump back to the language interface
- Select the icon after the language bar and drag it to the first one

5 SAR

- The maximum electromagnetic radiation absorption ratio (SAR) of this product is $\leq 2.0W/kg$
- In line with the requirements of the national standard GB 21288-2007
EN62209-1:2016; EN 62209-2:2010; EN 62479:2010;
EN 50360:2017; EN 50566:2017;

Comes with the Google™ app and Google Chrome™ .
Android is a trademark of Google LLC

6 Safety - In order to ensure safety during use of the product, you must strictly abide by the following rules

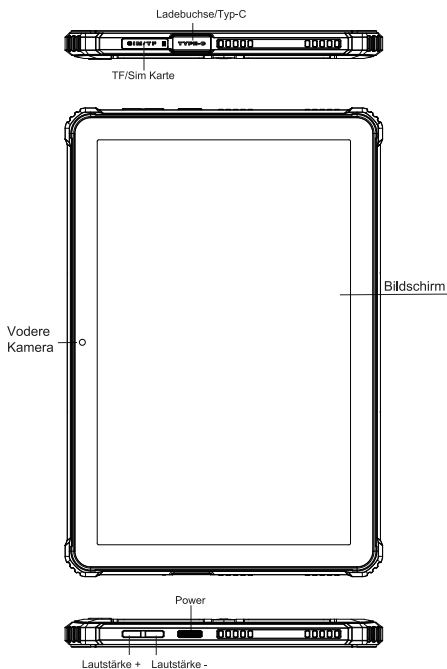
- The pad should be at least 15cm away from any medical implant or rhythm adjuster and never put the device in your coat pocket .
- Do not expose the device and other batteries together with high temperatures or heat-generating equipment such as sunlight, heaters, microwave ovens, ovens, or water heaters. Overheating of the battery can cause an explosion.
- When charging is complete or not charging, disconnect the charger from the device and unplug the charger from the outlet.
- If the device is equipped with a non-removable battery, do not replace the battery by yourself to avoid damaging the battery or the device.
- Use of an unapproved or incompatible power source, charger, or battery may cause fire, explosion, or other hazards.
- Do not disassemble or reset the battery, insert other objects, immerse in water or other liquids to avoid battery leakage, overheating, fire or explosion.
- Do not drop, crush, scratch, or puncture the battery to avoid subjecting the battery to excessive external pressure. Which may result in internal short-circuit and overheating of the battery.
- The company does not bear responsibility for accidents caused by non-standard related charging equipment.

If you want to read the full CE compliance, please check this link: <http://www.blackview.hk>

Comes with the Google™ app and Google Chrome™ .
Android is a trademark of Google LLC

7 Maintenance

- Thoroughly understand the maintenance of this pad to use the pad more safely and effectively, and extend the service life of the pad as much as possible.
- Please follow the instructions in the manual to open the pad, disassemble the accessories, and do not try other
- Please avoid dropping, knocking, or shaking your pad. Rough handling of the pad can cause the screen to rupture, damaging the internal circuit board and the delicate structure.
- Do not use chemical solvents or detergents to clean your pad. Wipe the pad case with a soft cotton cloth dampened with water and mild soap.
- Clean the lens with a clean, dry, soft cloth. (Example: camera lens) and display.
- When the charger is not in use, please unplug it from the power outlet. Do not connect the battery that has been fully charged to the charger for a long time, as overcharging will shorten the battery life.
- This machine's standard package (Package box-Pad-Manual-Protective film-Protective case-Headset-USB data cable-OTG cable-Charger)



Comes with the Google™ app and Google Chrome™. Android is a trademark of Google LLC

Kaasas Google™'i rakendus ja Google Chrome™. Android on Google LLC kaubamärk

Accessories



Schnellladegerät



Typ-C-Kabel



SIM-Karte Auswerfer

Battery

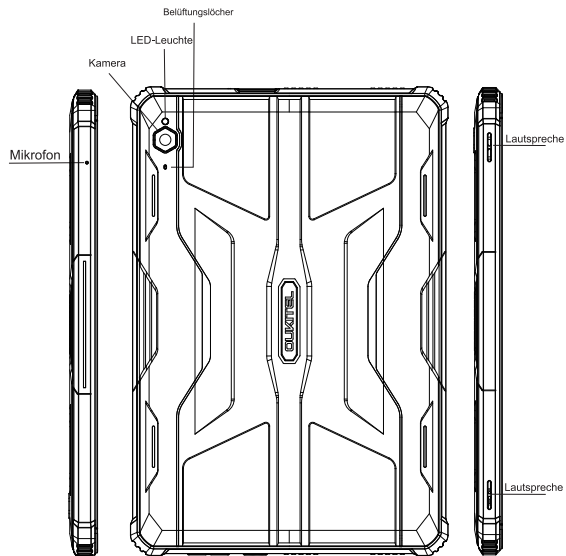
RT1 enthält eine interne Batterie. Sie können Ihren Batteriestatus mit dem Symbol oben rechts auf dem Bildschirm verfolgen.



18W Schnellladung

Warning

- Verwenden Sie nur von OUKITEL zugelassene Batterien, die speziell für Ihr Telefon entwickelt wurden.
- Inkompatible Batterien können schwere Verletzungen oder Schäden an Ihrem Telefon verursachen.
- Legen Sie niemals Batterien oder Telefone auf oder in Heizgeräte wie Mikrowellenherde, Öfen oder Heizkörper. Batterien können bei Überhitzung explodieren.



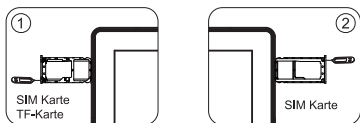
Prihaja z aplikacijo Google™ in Google Chrome™.
Android je blagovna znamka družbe Google LLC

Prihaja z aplikacijo Google™ in Google Chrome™.
Android je blagovna znamka družbe Google LLC

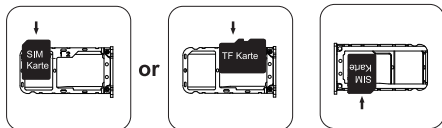
1 Einsetzen der Karte

Damit Ihr Pad Anrufe tätigen kann, setzen Sie die SIM-Karte in der folgenden Reihenfolge ein.

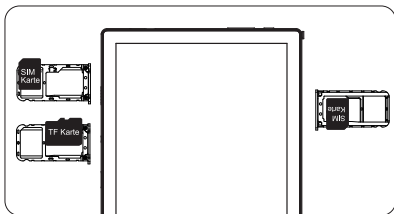
- Stecken und drücken Sie den Auswerferstift in das seitliche Loch ein, um das Kartenfach herauszuholen.



- Nehmen Sie den Kartensteckplatz heraus und legen Sie zwei Nano-Karten oder eine Nano-Karte und eine TF-Karte mit der Metallseite nach unten ein. Achten Sie darauf, dass die schräge Ecke des Kartensteckplatzes und der SIM-Karte zueinander passen.



- Halten Sie das Pad mit der Bildfläche nach oben und führen Sie den Kartenhalter in Pfeilrichtung in das Pad ein.



Prihaja z aplikacijo Google™ in Google Chrome™.
Android je blagovna znamka družbe Google LLC

2 System-Start

Nicht austauschbarer Akku

Drücken Sie den Power-Knopf für 3 bis 5 Sekunden zum System-Start.

3 Senden von SMS und MMS

SMS

- Starten Sie die SMS app
- Wählen Sie "Neue Information"
- Geben Sie eine Tel.Nr. ein oder finden Sie eine aus Ihren Kontakten
- Wählen Sie "Bearbeiten" und geben Sie Ihren Text ein
- Senden ➤

MMS-video

- Während Sie eine Textnachricht schreiben (wie oben SMS)
- Wählen Sie Bilder, Videos oder Dateien zum Hinzufügen aus. Sie können sogar sofort ein neues Bild oder Video dafür aufnehmen.
- Auswählen oder senden ➤

4 Einstellung der Systemsprache

- Hauptmenü – Einstellungen – Sprache und Eingabemethode
- Sprache und Eingabemethode – Sprache – Sprache hinzufügen
- Wählen Sie die gewünschte Sprache aus. Das System springt automatisch zu "Sprache" zurück.
- Wählen Sie das Symbol in der Sprachleiste aus und ziehen es auf das erste.

5 SAR

- Die maximale Absorptionsrate für elektromagnetische Strahlung (SAR) dieses Produkts ist $\leq 2,0\text{W/kg}$
- Das erfüllt die Anforderungen der nationalen Norm GB 21288-2007

Prihaja z aplikacijo Google™ in Google Chrome™.
Android je blagovna znamka družbe Google LLC

6. Sicherheit - Um die Sicherheit bei Gebrauch des Produkts zugewährleisten, müssen Sie folgende Regeln strikt einhalten

- Halten Sie das Pad mindestens 15cm von medizinischen Implantaten oder Rhythmuseinstellern entfernt und stecken es niemals in die Manteltasche.
- Legen Sie das Gerät und andere Batterien nicht in die hohen Temperaturen aus oder mit wärmeerzeugenden Geräten wie Sonnenlicht, Heizungen, Mikrowellen, Öfen oder Wasserkocher zusammen. Überhitzte Batterien können explodieren.
- Wenn der Ladevorgang abgeschlossen ist oder nicht aufgeladen wird, trennen Sie das Ladegerät vom Gerät und ziehen den Netzstecker aus der Steckdose.
- Wenn das Gerät mit einem nicht austauschbaren Akku ausgestattet ist, ersetzen Sie den Akku nicht selbst, um eine Beschädigung des Akkus oder des Geräts zu vermeiden.
- Verwendung einer nicht zugelassenen oder nicht kompatiblen Stromquelle, eines Ladegeräts oder eines Akkus kann zu Brand, Explosion oder anderen Gefahren führen.
- Zerlegen Sie die Batterie nicht, setzen sie nicht zurück, setzen keine anderen Gegenstände ein, tauchen sie nicht ins Wasser oder andere Flüssigkeiten ein, um ein Auslaufen der Batterie, Überhitzung, Feuer oder Explosion zu vermeiden.
- Lassen Sie die Batterie nicht fallen. Quetschen, zerkratzen oder stoßen Sie sie nicht, um übermäßigen Druck auf die Batterie zu vermeiden, der zu einem internen Kurzschluss und einer Überhitzung der Batterie führen kann.
- Der Hersteller übernimmt keine Verantwortung für Unfälle, die durch Verwendung fremder Ladegeräte verursacht werden.

Die vollständige CE-Konformität finden Sie unter dem Link: <http://www.blackview.hk>

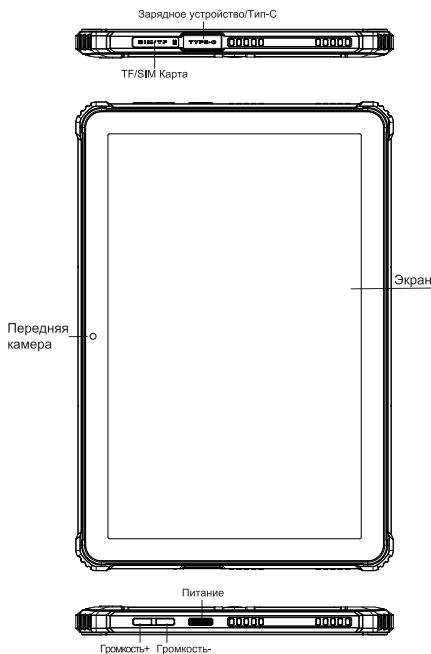
Prihaja z aplikacijo Google™ in Google Chrome™.
Android je blagovna znamka družbe Google LLC

7. Instandhaltung

- Machen Sie sich mit der Wartung dieses Pads vertraut, um die Nutzung des Pads sicherer und effektiver zu gestalten und seine Lebensdauer so weit wie möglich zu verlängern.
- Befolgen Sie die Anweisungen im Handbuch, um das Pad zu öffnen und die Zubehöre abzubauen. Probieren Sie nicht andere Methoden.
- Vermeiden Sie bitte das Fallen, das Klopfen und das Schütteln Ihres Pads. Eine unsachgemäße Handhabung des Pads kann zum Bruch des Bildschirms und zur Beschädigung der internen Leiterplatte und der empfindlichen Struktur führen.
- Verwenden Sie keine chemischen Lösungs- oder Reinigungsmittel, um Ihr Pad zu reinigen. Wischen Sie das Gehäuse des Pads mit einem weichen Baumwolltuch ab, das mit Wasser und milder Seife angefeuchtet ist.
- Reinigen Sie das Kamera-Objektiv und den Bildschirm mit einem sauberen, trockenen und weichen Tuch.
- Wenn Sie bei Gebrauch auf ein abnormales bzw. verschwommenes Bild stoßen, gehen Sie wie folgt vor: Bei einem Pad mit nicht entfernbarer Akku halten Sie den Power-Knopf mindestens 12 Sekunden lang gedrückt, um einen Neustart zu erzwingen (entsperren Sie das Pad nach Neustart) und somit den allgemeinen Fehler zu beheben. Bei einem Pad mit austauschbarem Akku nehmen Sie bitte den Akku heraus und setzen ihn wieder ein, und mit einem Neustart kann der Fehler dann behoben werden.
- Wenn das Ladegerät nicht benutzt wird, ziehen Sie bitte den Netzstecker aus der Steckdose. Schließen Sie einen voll aufgeladenen Akku nicht längere Zeit an das Ladegerät an, da ein Überladen die Lebensdauer des Akkus verkürzt.

Das Standardpaket des Gerätes
(Paketbox - Pad - Handbuch - Schutzfolie - Schutzhülle - Headset - USB-Datenkabel - OTG-Kabel - Ladegerät)

Kaasas Google™'i rakendus ja Google Chrome™.
Android on Google LLC kaubamärk



Поставляется с приложением Google™ и Google Chrome™. Android является товарным знаком Google LLC.

Аксессуары



Аккумулятор

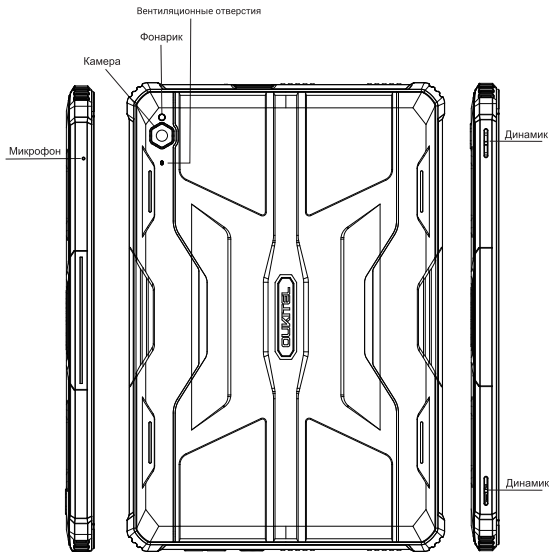
RT1 имеет внутреннюю батарею. Вы можете отслеживать ее состояние с помощью значок отображается в правом верхнем углу экрана



Предупреждение

Используйте только одобренным OUKITEL батареем, специально предназначенные для вашего телефона. Несовместимые батареи могут стать причиной серьезных травм или повреждения вашего телефона. Никогда не кладите батарейки или телефоны на нагревательные устройства, например микроволновые, духовки, плиты или радиаторы. Батареи могут взорваться при перегреве.

Поставляется с приложением Google™ и Google Chrome™. Android является товарным знаком Google LLC.

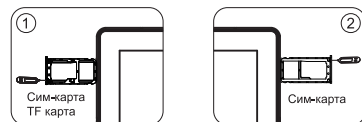


Поставляется с приложением Google™ и Google Chrome™.
Android является товарным знаком Google LLC.

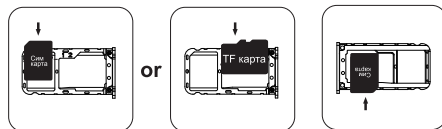
1 Как вставить карту

Чтобы планшет мог совершать вызовы, вставьте SIM-карту в следующем порядке.

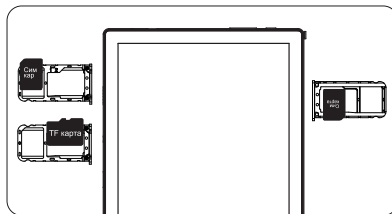
- Вставьте выталкивающий штифт в отверстие сбоку и вдавите его, чтобы выдвинуть лоток для карт.



- Выньте слот для карты и поместите 2 nano-карты или nano-карту и TF-карту металлической стороной вниз. Убедитесь, что угол скоса гнезда для карты и SIM-карты совпадают.



- Повернув планшет вверх, вставьте держатель карты в планшет в направлении стрелки.



Поставляется с приложением Google™ и Google Chrome™.
Android является товарным знаком Google LLC.

2 Загрузка

Несъемный аккумулятор

Нажмите и удерживайте кнопку питания в течение 3-5 секунд для загрузки

3 Как отправлять SMS, MMS

SMS

- Откройте приложение SMS
- Выберите Новая информация
- Введите номер телефона или просмотрите свои контакты
- Выберите Редактировать информацию и введите свой текст
- Отправить ➤

MMS - видео

- При написании текстового сообщения
- Выберите изображения, видео или другие файлы, которые хотите добавить, вплоть до того, что вы можете сразу же снять новое фото или видео
- Выбор или отправка ➤

4 Параметры переключения языка

- Главное меню - система настроек - язык и способ ввода
- Язык и метод ввода - язык - добавление языка
- Выберите нужный язык, система автоматически вернется к языковому интерфейсу
- Выберите значок после языковой панели и перетащите его на первую позицию

5 SAR

- Максимальный коэффициент поглощения электромагнитного излучения (SAR) этого продукта составляет $\leq 2,0$ Вт / кг
- В соответствии с требованиями национального стандарта GB 21288-2007

Поставляется с приложением Google™ и Google Chrome™. Android является товарным знаком Google LLC.

6 Безопасность - Чтобы обеспечить безопасность при использовании продукта, вы должны строго соблюдать следующие правила

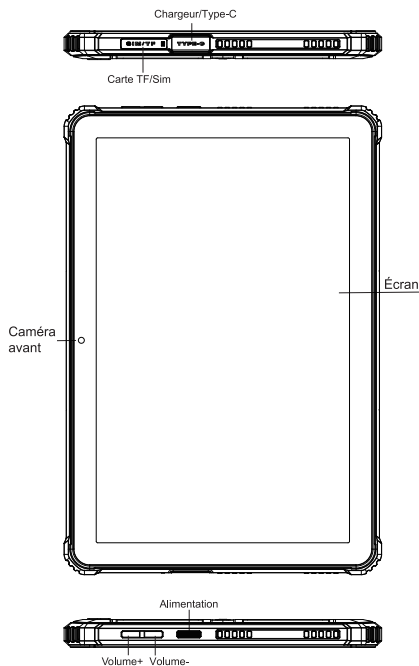
- Планшет должен находиться на расстоянии не менее 15 см от любого медицинского имплантата или регулятора ритма, никогда не кладите устройство в карман пальто.
- Не подвергайте устройство и другие батареи воздействию высоких температур или тепловыделяющего оборудования, таким как солнечный свет, обогреватели, микроволновые печи, духовки или водонагреватели. Перегрев аккумулятора может вызвать взрыв.
- Когда зарядка завершится или при отсутствии зарядки, отключите зарядное устройство от устройства и выньте вилку зарядного устройства из розетки.
- Если устройство оснащено несъемным аккумулятором, не заменяйте аккумулятор самостоятельно, чтобы не повредить аккумулятор или устройство.
- Использование неутвержденного или несовместимого источника питания, зарядного устройства или аккумулятора может вызвать пожар, взрыв или другие опасности.
- Не разбирайте и не переустанавливайте аккумулятор, не вставляйте в него другие предметы, не погружайте аккумулятор в воду или другие жидкости, чтобы избежать протечки аккумулятора, перегрева, пожара или взрыва.
- Не роняйте, не раздавливайте, не царапайте и не протыкайте аккумулятор, чтобы не подвергать его чрезмерному внешнему давлению, которое может привести к внутреннему короткому замыканию и перегреву аккумулятора.
- Компания не несет ответственности за несчастные случаи, вызванные нестандартным зарядным оборудованием.

Если вы хотите ознакомиться с полным соответствием CE, перейдите по этой ссылке: <http://www.blackview.hk>

Поставляется с приложением Google™ и Google Chrome™. Android является товарным знаком Google LLC.

7 Обслуживание

- Тщательно изучите вопросы обслуживания этого планшета, чтобы использовать его более безопасно и эффективно, а также максимально продлить срок его службы.
- Следуйте инструкциям в руководстве, чтобы открыть планшет, демонтировать его аксессуары, не прибегая к другим методам открытия и демонтажа.
- Пожалуйста, не роняйте, не ударяйте и не трясите планшет. Неосторожное обращение с планшетом может привести к поломке экрана, повреждению внутренней печатной платы и хрупкой конструкции.
- Не используйте химические растворители или моющие средства для очистки планшета. Протрите чехол мягкой хлопчатобумажной ткани, смоченной водой с мягким мылом.
- Очищайте линзы чистой сухой мягкой тканью. (Пример: объектив камеры) и дисплей.
- Если вы столкнулись с ненормальными ситуациями, такими как сбой во время использования, метод их устранения следующий: для планшета с несъемной батареей, пожалуйста, нажмите и удерживайте кнопку питания 12 секунд и более, планшет будет принудительно перезапущен (разблокируйте планшет при перезапуске) Это может решить проблему в общих случаях; для планшетов со съемными батареями извлеките батарею, затем вставьте батарею и перезапустите планшет, чтобы устранить ошибку.
- Когда зарядное устройство не используется, отключите его от розетки. Не подключайте полностью заряженный аккумулятор к зарядному устройству на долгое время, так как чрезмерная зарядка сократит срок его службы.
- Стандартная комплектация этого устройства (Упаковочная коробка - Планшет - Руководство -Защитная пленка - Защитный чехол - Гарнитура - USB-кабель для передачи данных - Кабель OTG - Зарядное устройство)



Поставляется с приложением Google™ и Google Chrome™. Android является товарным знаком Google LLC.

Prihaja z aplikacijo Google™ in Google Chrome™. Android je blagovna znamka družbe Google LLC

Accessoires



Chargeur rapide



Câble de type C



Éjecteur de carte sim

Batterie

RT1 comprend une batterie interne. Vous pouvez suivre l'état de votre batterie avec l'icône affichée en haut à droite de l'écran.

Énorme batterie
**10000
mAh**

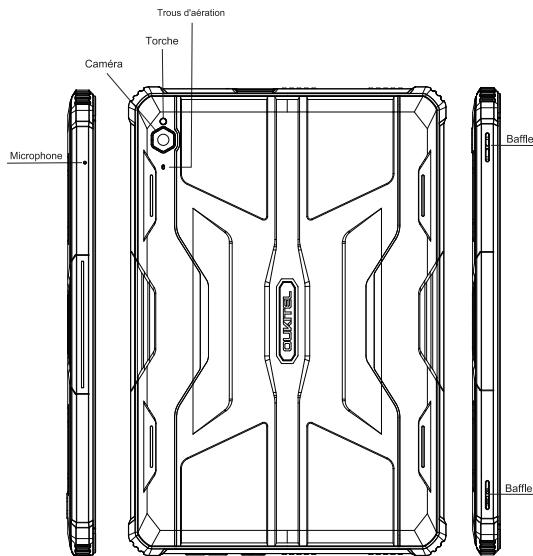


Charge rapide de 18 W

avertissement

- Utilisez uniquement des batteries approuvées par OUKITEL spécialement conçues pour votre téléphone.
- Des piles incompatibles peuvent provoquer des blessures graves ou endommager votre téléphone.
- Ne placez jamais de piles ou de téléphones sur ou dans des appareils de chauffage tels que les micro-ondes fours, cuisinières ou radiateurs. Les piles peuvent exploser en cas de surchauffe.

Livré avec l'application Google™ et Google Chrome™.
Android est une marque commerciale de Google LLC

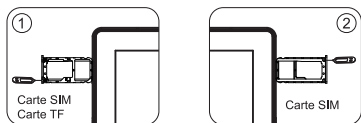


Livré avec l'application Google™ et Google Chrome™.
Android est une marque commerciale de Google LLC

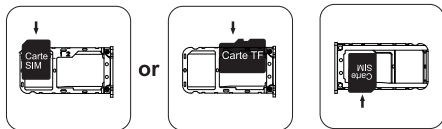
1 Comment insérer la carte

Pour être sûr que votre tablette est capable de passer des appels, insérez la carte SIM comme suit.

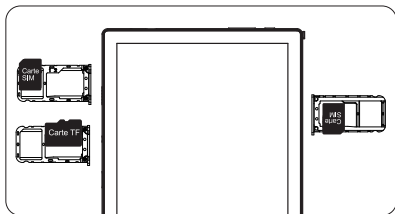
- Insérez et appuyez sur la goupille d'éjection dans le trou sur le côté pour ouvrir le plateau de la carte.



- Sortez le logement de la carte et placez 2 cartes Nano ou une carte Nano et une carte TF avec la surface métallique orientée vers le bas. Assurez-vous que l'angle de biseau du logement de la carte et de la carte SIM correspond.



- La fente étant orientée vers le haut, insérez le porte-carte dans la fente suivant le sens de la flèche.



Livré avec l'application Google™ et Google Chrome™.
Android est une marque commerciale de Google LLC

2 Comment démarrer

Batterie non amovible

Appuyez sur le bouton d'alimentation pendant 3 à 5 secondes pour démarrer.

3 Comment envoyer des SMS, MMS

SMS

- Ouvrez l'application SMS
- Sélectionnez Nouvelle information
- Saisissez un numéro de téléphone ou consultez vos contacts
- Sélectionnez Modifier les informations puis saisissez votre texte
- Envoyer ➤

MMS - vidéo

- Lorsque vous rédigez un message texte
- Sélectionnez des images, des vidéos ou d'autres fichiers que vous souhaitez ajouter, vous pouvez même prendre une nouvelle photo ou vidéo instantanément.
- Sélection ou envoi ➤

4 Paramètres de changement de langue

- Menu principal—réglages du système—langue et méthode de saisie
- Langue et méthode de saisie — langue — ajout de langue
- Sélectionnez la langue de votre choix, le système reviendra automatiquement à l'interface de la langue choisie.
- Sélectionnez l'icône après la barre de langue et faites-la glisser jusqu'à la première langue de la liste.

5 SAR

- Le débit d'absorption maximal des rayonnements électromagnétiques (DAS) de ce produit est de $\leq 2,0$ W/kg.
- Conforme aux exigences de la norme nationale GB 21288-2007.

Prihaja z aplikacijo Google™ in Google Chrome™.
Android je blagovna znamka družbe Google LLC

6 Sécurité - Afin d'assurer la sécurité lors de l'utilisation du produit, vous devez strictement respecter les règles suivantes.

- La tablette doit se trouver à au moins 15 cm de tout implant médical ou dispositif d'ajustement du rythme cardiaque et ne mettez jamais l'appareil dans la poche de votre manteau.
- N'exposez pas l'appareil et les autres piles à des températures élevées ou à des équipements générant de la chaleur, tels que la lumière du soleil, les radiateurs, les fours à micro-ondes, les fours ou les chauffe-eau. Une surchauffe de la batterie peut provoquer une explosion.
- Une fois que la charge est terminée ou qu'elle n'est pas en cours, débranchez le chargeur de l'appareil et débranchez le chargeur de la prise.
- Si l'appareil est équipé d'une batterie non amovible, ne cherchez pas à la remplacer vous-même pour éviter d'endommager la batterie ou l'appareil.
- L'utilisation d'une source d'alimentation, d'un chargeur ou d'une batterie non approuvés ou incompatibles peut provoquer un incendie, une explosion ou d'autres dangers.
- Ne tentez pas de démonter ou de réinitialiser la batterie, d'insérer d'autres objets, de l'immerger dans l'eau ou d'autres liquides pour éviter une fuite de la batterie, une surchauffe, un incendie ou une explosion.
- Ne pas laisser tomber, écraser, rayer ou percer la batterie pour éviter de soumettre la batterie à une pression externe excessive, ce qui pourrait entraîner un court-circuit interne et une surchauffe de la batterie.
- La société ne peut être tenue responsable des accidents causés par des équipements de charge connexes non standard.

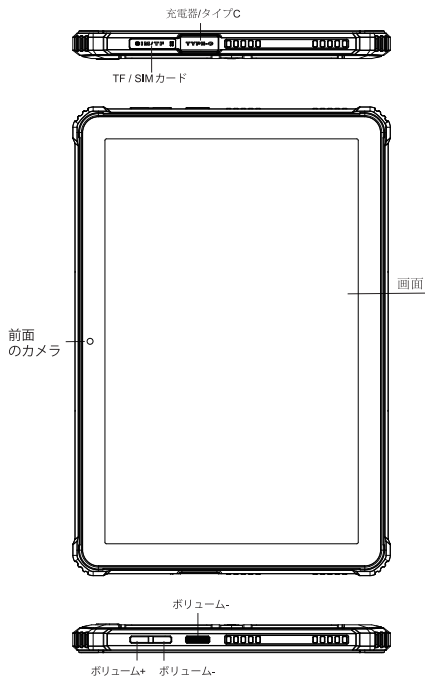
Si vous souhaitez lire l'intégralité de la norme CE, veuillez consulter ce lien : <http://www.blackview.hk>.

Prihaja z aplikacijo Google™ in Google Chrome™.
Android je blagovna znamka družbe Google LLC

7 Entretien

- Il est important de bien comprendre l'entretien de la tablette afin de l'utiliser de manière plus sûre et plus efficace, et de prolonger autant que possible sa durée de vie.
- Veuillez suivre les instructions du manuel pour ouvrir la tablette bloc et démonter les accessoires. Ne tentez pas d'autres méthodes.
- Ne pas laisser tomber, frapper ou secouer votre tablette. Une manipulation brutale de l'appareil peut briser l'écran et endommager la carte de circuit imprimé interne et la surface délicate.
- N'utilisez pas de solvants ou de détergents chimiques pour nettoyer votre tablette. Essuyez la surface de l'appareil avec un chiffon doux en coton imbibé d'eau et de savon doux.
- Nettoyez l'objectif avec un chiffon doux, propre et sec. (Exemple : objectif d'appareil photo) et l'écran.
- Si vos images sont anormales, notamment une panne pendant l'utilisation, la procédure pour le résoudre est la suivante : Pour une tablette avec batterie inamovible, veuillez appuyer sur le bouton d'alimentation pendant au moins 12 secondes, la tablette passera en mode de redémarrage forcé (déverrouillez la tablette lors du redémarrage). Cela peut résoudre le problème général ; pour les tablettes avec des batteries amovibles, veuillez retirer la batterie, puis insérer la batterie et redémarrer la tablette pour résoudre le problème.
- Lorsque le chargeur n'est pas utilisé, veuillez le débrancher de la prise de courant. Ne laissez pas une batterie chargée à fond sur le chargeur pendant une longue période, car une surcharge réduirait la durée de vie de la batterie.
- L'emballage standard de cette appareil (Boîte de l'emballage-Tablette-Manuel-Film de protection-Pochette de protection-Casque audio-Câble de données USB-Câble OTG-Chargeur)

Kaasas Google™'i rakendus ja Google Chrome™.
Android on Google LLC kaubamärk



Google™アプリとGoogle Chrome™が付属しています。
AndroidはGoogle LLCの商標です

付属品



急速充電器



Type-Cケーブル



カードはり針

電池

RT1には内部バッテリーが含まれています。バッテリーの状態は、アイコンは画面の右上に表示されます。

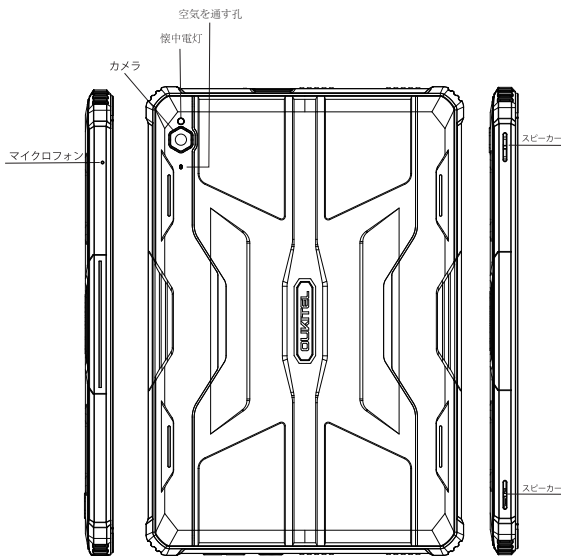


18W高速充電

警告

- お使いの電話用に設計された、OUKITEL承認のバッテリーのみを使用してください。
- 互換性のないバッテリーを使用すると、携帯電話に深刻な怪我や損傷を引き起こす可能性があります。
- 電池や電話を電子レンジなどの加熱装置の上または中に置かないでください。オープン、ストップ、またはラジエーター。バッテリーは過熱すると爆発することがあります。

Google™アプリとGoogle Chrome™が付属しています。
AndroidはGoogle LLCの商標です

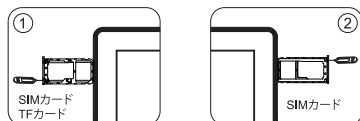


Google™アプリとGoogle Chrome™が付属しています。
AndroidはGoogle LLCの商標です

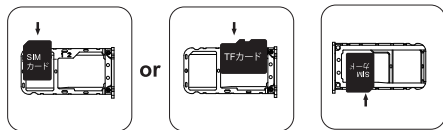
① カードの挿入方法

パッドが電話をかけられるようにするには、SIMカードを次の順序で挿入する。

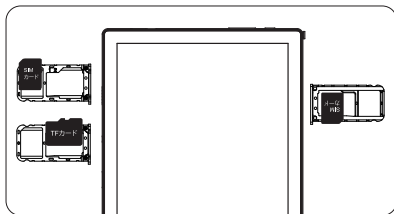
- イジェクトピンを側面の穴に挿入して押し込み、カードトレイをポップする。



- カードスロットを取り出し、Nanoカード2枚またはNanoカードとTFカードを金属面を下にして置く。



- カードスロットとSIMのベベル角度がパッドを上に向けて一致していることを確認し、カードホルダーを矢印の方向にパッドに挿入する。



Google™アプリとGoogle Chrome™が付属しています。
AndroidはGoogle LLCの商標です

② 起動方法

取り外し不可能なバッテリー
電源ボタンを3～5秒間押し、起動する。

③ SMS、MMSの送信方法

SMS

- SMSアプリを開く。
- 新しい情報を選択する。
- 電話番号を入力するか、連絡先を閲覧する。
- [情報の編集]を選択して、テキストを入力する。
- 送信 ▶

MMS-ビデオ

- テキストメッセージを書くとき
- 追加したい画像、動画、その他のファイルを選択します。新しい写真や動画をすぐに撮ることもできる。
- 選択または送信 ▶

④ 言語切り替え設定

- メインメニュー-設定システム-言語と入力方法
- 言語と入力方法-言語-言語の追加
- 必要な言語を選択すると、システムは自動的に言語インターフェースに戻る。
- 言語バーの後のアイコンを選択し、最初のアイコンにドラッグする。

⑤ SAR

- 本製品の最大電磁放射吸収率 (SAR) は2.0W / kg以下である。
- 国家標準GB21288-2007の要件に準拠

Google™アプリとGoogle Chrome™が付属しています。
AndroidはGoogle LLCの商標です

⑥ 安全性-製品の使用中の安全性を確保するために、以下の規則を厳守する必要があります

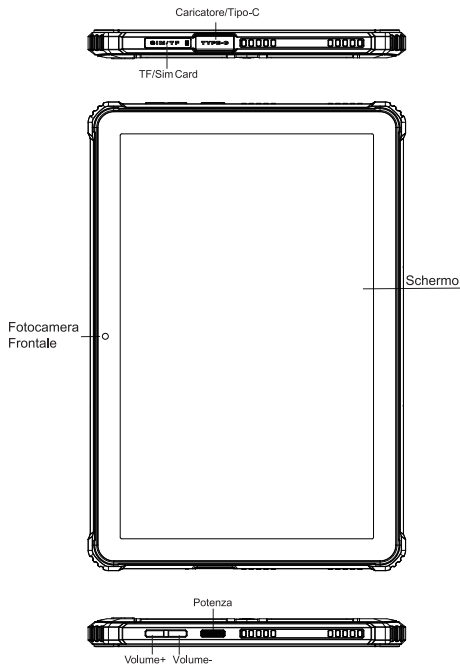
- パッドは、医療用インプラントまたはリズムアジャスターから15 cm以上離し、コートのポケットにデバイスを入れないでください。
- デバイスやその他のバッテリーを、高温または太陽光、ヒーター、電子レンジ、オープン、給湯器などの発熱機器と一緒にさらさないでください。バッテリーの過熱は爆発を引き起こす可能性があります。
- 充電が完了したとき、または充電されていないときは、充電器をデバイスから外し、充電器をコンセントから抜いてください。
- デバイスに取り外し不可能なバッテリーが装備されている場合は、バッテリーまたはデバイスの損傷を防ぐために、バッテリーを自分で交換しないでください。
- 未承認または互換性のない電源、充電器、またはバッテリーを使用すると、火災、爆発、またはその他の危険を引き起こす可能性があります。
- バッテリーの漏れ、過熱、火災、爆発を防ぐために、バッテリーを分解またはリセットしたり、他の物体を挿入したり、水や他の液体に浸したりしないでください。
- バッテリーを落としたり、押しつぶしたり、引っかいたり、穴を開けたりしないでください。バッテリーに過度の外圧がかかると、内部が短絡してバッテリーが過熱する可能性があります。
- 規格外の充電器による事故については、当社は一切責任を負わない。

CE準拠の全文を読みたい場合は、次のリンクを確認してください：
<http://www.blackview.hk>

Google™アプリとGoogle Chrome™が付属しています。
AndroidはGoogle LLCの商標です

7 メンテナンス

- このパッドのメンテナンスを十分に理解し、パッドをより安全かつ効果的に使用し、パッドの耐用年数を可能な限り延長してください。
- 取扱説明書の指示に従ってパッドを開け、付属品を分解し、他の方法を試さないでください。
- パッドを落としたり、叩いたり、振ったりしないでください。パッドを乱暴に扱うと、画面が破裂し、内部回路基板や繊細な構造が損傷する可能性があります。
- パッドの清掃に化学溶剤や洗剤を使用しないでください。水と刺激の少ない石鹸で湿らせた柔らかい綿の布でパッドケースを拭きます。
- レンズは、清潔で乾いた柔らかい布で拭いてください。(例：カメラレンズとディスプレイ)
- 使用中にクラッシュなどの異常画像が発生した場合の処理方法は以下のとおりである。バッテリーが取り外せないパッドの場合は、電源ボタンを12秒以上押し続けると、パッドが強制的に再起動される(再起動時にパッドのロックを解除する)
- 一般的なバグを解決できる。取り外し可能なバッテリー付きのパッドの場合は、バッテリーを取り外してから、バッテリーを挿入して再起動し、バグを解決してください。
- 充電器を使用しないときは、コンセントからプラグを抜いてください。完全に充電されたバッテリーを長時間充電器に接続しないでください。過充電するとバッテリーの寿命が短くなる。
- このマシンの標準パッケージ (パッケージボックス/パッド-手動保護フィルム-保護ケース-ヘッドセット-USBデータケーブル-OTGケーブル-充電器)



Google™アプリとGoogle Chrome™が付属しています。
AndroidはGoogle LLCの商標です

Viene fornito con l'app Google™ e Google Chrome™.
Android è un marchio di Google LLC

Accessori



Caricatore rapido



Cavo di tipo C.



sim card Espulsore

Batteria

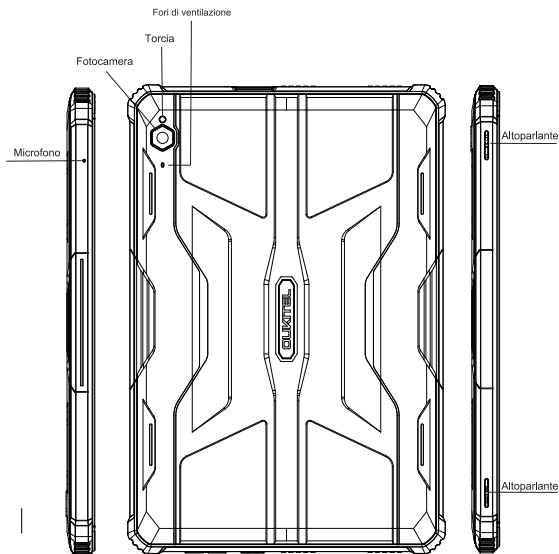
RT1 include una batteria interna con cui puoi monitorare lo stato della batteria l'icona mostrata in alto a destra dello schermo.



Ricarica rapida da 18W.

Warning

Utilizzare solo batterie approvate da OUKITEL specifiche per il telefono. Batterie incompatibili possono causare lesioni gravi o danni al telefono. Non posizionare mai batterie o telefoni sopra o all'interno di dispositivi di riscaldamento come il microonde, forni, stufe o termosifoni. Le batterie possono esplodere se surriscaldate.



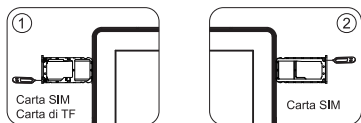
Viene fornito con l'app Google™ e Google Chrome™.
Android è un marchio di Google LLC

Viene fornito con l'app Google™ e Google Chrome™.
Android è un marchio di Google LLC

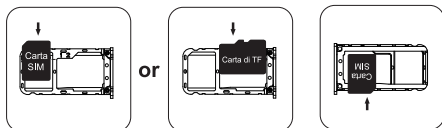
1 Come inserire la card

Assicurati che il tuo pad sia in grado di effettuare chiamate, inserire la SIM card nel seguente ordine.

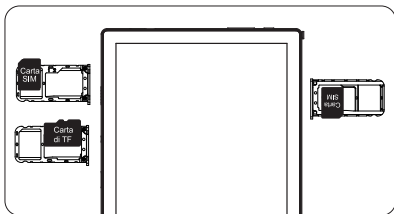
- Inserire e premere il perno di espulsione nel foro sul lato per aprire il vassoio della card.



- Estrarre lo slot della card e posizionare 2 Nano card o una Nano card e una TF card con il lato metallico rivolto verso il basso. Assicurarsi che l'angolo smussato dello slot della card e la SIM corrispondano.



- Con il pad rivolto verso l'alto, inserire il supporto della card nel pad nella direzione della freccia.



Viene fornito con l'app Google™ e Google Chrome™. Android è un marchio di Google LLC

2 Come avviare

Batteria non rimovibile

Premere il pulsante di accensione per 3-5 secondi per l'avvio

3 Come inviare SMS, MMS

SMS

- Apri l'app SMS
- Seleziona Nuove informazioni
- Inserisci un numero di telefono o sfoglia i tuoi contatti
- Seleziona Modifica informazioni e inserisci il testo
- Spedire ➤

Video MMS

- Durante la scrittura di un messaggio di testo
- Seleziona immagini, video o altri file che desideri aggiungere, anche tu puoi scattare subito una nuova foto o un nuovo video.
- Seleziona o invio ➤

4 Impostazioni di cambio lingua

- Menu principale - impostazioni - impostazioni di sistema - lingua e metodo di immissione
- Lingua e metodo di immissione - lingua - aggiunta della lingua
- Seleziona la lingua che ti serve, il sistema salterà automaticamente torna all'interfaccia della lingua
- Seleziona l'icona dopo la barra della lingua e trascinala sulla prima.

5 SAR

- Il tasso di assorbimento della radiazione elettromagnetica massimo (SAR) di questo prodotto è $\leq 2.0 \text{ W/kg}$.
- In linea con i requisiti dello standard nazionale GB 21288-2007.

Viene fornito con l'app Google™ e Google Chrome™. Android è un marchio di Google LLC

6 Sicurezza: al fine di garantire un utilizzo sicuro il prodotto, devi rispettare rigorosamente le seguenti regole

- Il telefono dovrebbe essere ad almeno 15 cm di distanza da qualsiasi medico impianto o regolatore del ritmo e non mettere mai il dispositivo nel tuo tasca del cappotto.
- Non esporre il dispositivo e altre batterie insieme con le alte temperature o apparecchiature che generano calore come luce solare, stufe, forni a microonde, forni o acqua riscaldatori. Il surriscaldamento della batteria può causare un'esplosione.
- Quando la carica è completa o non si carica, scollegare il caricabatterie dal dispositivo e scollegare il caricabatterie da la presa di corrente.
- Se il dispositivo è dotato di una batteria non rimovibile, non farlo sostituire la batteria da soli per evitare di danneggiare la batteria o dispositivo.
- Uso di una fonte di alimentazione non approvata o incompatibile, caricabatterie o la batteria può causare incendi, esplosioni o altri pericoli.
- Non smontare o ripristinare la batteria, inserire altri oggetti, immergere in acqua o altri liquidi per evitare perdite dalla batteria, surriscaldamento, incendio o esplosione.
- Non far cadere, schiacciare, graffiare o forare la batteria per evitare sottoponendo la batteria a una pressione esterna eccessiva in cortocircuito interno e surriscaldamento della batteria.
- L'azienda non si assume la responsabilità per incidenti causato da apparecchiature di ricarica non standard.

Se vuoi leggere la versione completa della certificazione CE, controlla questo collegamento: <https://www.oukitel.com>

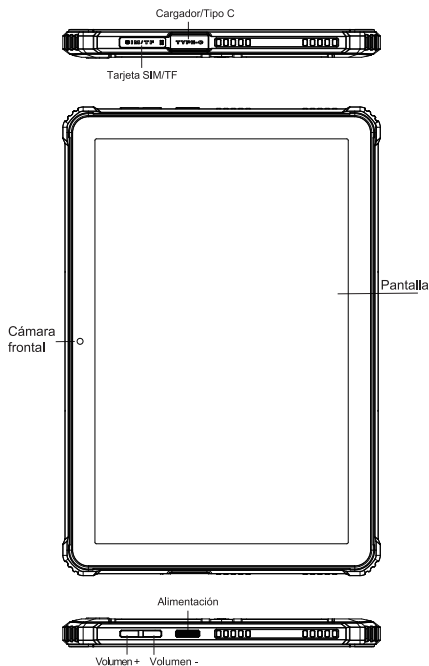
Viene fornito con l'app Google™ e Google Chrome™.
Android è un marchio di Google LLC

7 Manutenzione

- Comprendere a fondo la manutenzione di questo telefono cellulare per utilizzare il telefono cellulare in modo più sicuro ed efficace ed estenderlo il più possibile la vita utile del telefono cellulare.
- Si prega di seguire le istruzioni nel manuale per aprire il telefono, smontare gli accessori e non provare altri metodi.
- Si prega di evitare di cadere, bussare o scuotere il telefono la manipolazione del telefono può causare la rottura dello schermo, danneggiando la scheda elettronica interna e la delicata struttura.
- Non utilizzare solventi chimici o detersivi per pulire il telefono. Pulisci la custodia del telefono con un panno di cotone morbido inumidito con acqua o un sapone delicato.
- Pulire l'obiettivo con un panno morbido, pulito e asciutto. (Esempio: obiettivo della fotocamera) e display.
- Se incontri un'immagine anormale come un crash durante utilizzare, il metodo di elaborazione è il seguente: Per un telefono cellulare che non è possibile rimuovere la batteria, premere e tenere premuto il pulsante pulsante di accensione per più di 12 secondi, il telefono cellulare lo farà essere costretto a riavviare (sbloccare il telefono al riavvio) Può risolvere il bug generale; per il telefono cellulare che può rimuovere la batteria, rimuovere la batteria, quindi inserire la batteria riavviarlo per risolvere il bug.
- Quando il caricabatterie non è in uso, scollegarlo dall'alimentazione Non collegare la batteria che è stata completamente caricata a il caricabatterie per un lungo periodo, poiché il sovraccarico ridurrà la durata della batteria.

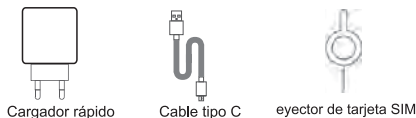
Pacchetto standard di questa macchina (scatola del pacchetto
—mobile telefono - manuale - pellicola protettiva - cavo dati
USB - caricatore)

Viene fornito con l'app Google™ e Google Chrome™.
Android è un marchio di Google LLC



Viene con la aplicación Google™ y Google Chrome™.
Android es una marca comercial de Google LLC

Accesorios



Batería

RT1 incluye una batería interna. Puede rastrear el estado de la batería con el icono que se muestra en la parte superior derecha de la pantalla.



Carga rápida de 18 W

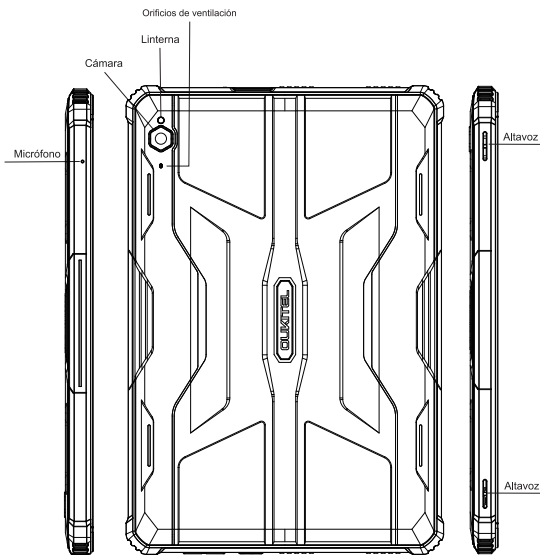
Warning

Utilice únicamente baterías aprobadas por OUKITEL diseñadas específicamente para su teléfono.

Las baterías incompatibles pueden causar lesiones graves o daños a su teléfono.

Nunca coloque baterías o teléfonos sobre o dentro de dispositivos de calefacción como hornos microondas, estufas o radiadores. Las baterías pueden explotar si se sobrecalientan.

Viene con la aplicación Google™ y Google Chrome™.
Android es una marca comercial de Google LLC

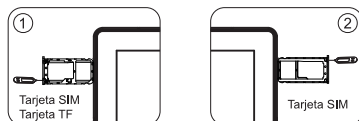


Viene con la aplicación Google™ y Google Chrome™.
Android es una marca comercial de Google LLC

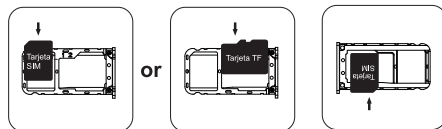
❶ Cómo insertar la tarjeta

Para asegurarse de que su terminal puede realizar llamadas, inserte la tarjeta SIM en el siguiente orden.

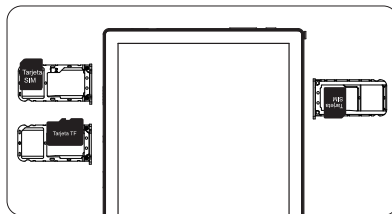
- Inserte y presione el perno expulsor en el agujero del lateral para hacer saltar la bandeja de la tarjeta.



- Retire la ranura de la tarjeta y coloque 2 tarjetas Nano o una tarjeta Nano y una tarjeta TF con el lado metálico hacia abajo. Asegúrese de que el ángulo oblicuo de la ranura de la tarjeta y la SIM coinciden.



- Con el Pad hacia arriba, inserte el tarjetero en el Pad en la dirección de la flecha.



Viene con la aplicación Google™ y Google Chrome™.
Android es una marca comercial de Google LLC

② Cómo arrancar

Batería no extraíble

Presione el botón de encendido durante 3-5 segundos para arrancar

③ Cómo enviar SMS, MMS

SMS

- Abra la aplicación de SMS
- Seleccionar nueva información
- Ingrese un número de teléfono o explore sus contactos
- Seleccione Editar información e ingrese su texto
- Enviar ►

MMS-video

- Al escribir un mensaje de texto
- Seleccione imágenes, videos u otros archivos que desee agregar, incluso usted puede tomar una nueva foto o video de inmediato.
- Seleccionar o enviar ►

④ Configuración de cambio de idioma

- Menú principal - configuración - configuración del sistema - idioma y método de entrada
- Idioma y método de entrada - idioma - adición de idioma
- Seleccione el idioma que necesita, el sistema saltará automáticamente volver a la interfaz de idioma
- Seleccione el icono después de la barra de idioma y arrástrelo hasta el primero.

⑤ SAR

- El índice máximo de absorción de radiación electromagnética (SAR) de este producto es $\leq 2,0W/kg$.
- En línea con los requisitos de la Norma Nacional GB 21288-2007

⑥ Seguridad: para garantizar un uso seguro el producto, debe cumplir estrictamente las siguientes reglas

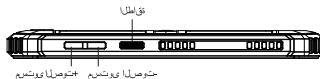
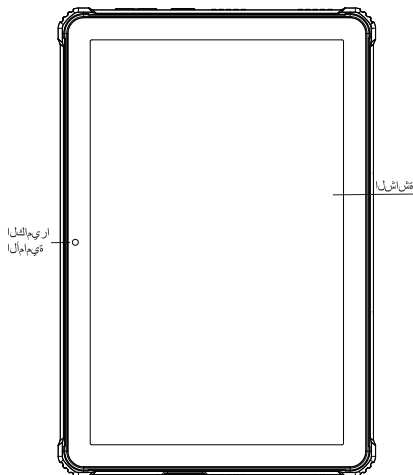
- El teléfono debe estar al menos a 15 cm de cualquier dispositivo médico, implante o ajustador de ritmo y nunca coloque el dispositivo en su bolsillo de abrigo.
- No exponga el dispositivo y otras baterías juntas con las altas temperaturas o equipos generadores de calor como la luz del sol, calentadores, hornos microondas, hornos o agua Calentadores El sobrecalentamiento de la batería puede provocar una explosión.
- Cuando la carga esté completa o no se esté cargando, desconecte el cargador del dispositivo y desenchufe el cargador de la toma de corriente.
- Si el dispositivo está equipado con una batería no extraíble, no reemplace la batería usted mismo para evitar dañar la batería o dispositivo.
- El uso de una fuente de alimentación no aprobada o incompatible, cargador o la batería puede provocar incendios, explosiones u otros peligros.
- No desmonte ni reinicie la batería, inserte otros objetos, sumergir en agua u otros líquidos para evitar fugas de la batería, sobrecalentamiento, incendio o explosión.
- No deje caer, aplaste, raye ni perforo la batería para evitar someter la batería a una presión externa excesiva, lo que en cortocircuito interno y sobrecalentamiento de la batería.
- La empresa no asume la responsabilidad por accidentes, causado por equipos de carga relacionados no estándar.

Si desea leer el cumplimiento completo de CE, marque este enlace: <https://www.oukitel.com>

7 Mantenimiento

- Comprenda a fondo el mantenimiento de este teléfono móvil utilizar el teléfono móvil de forma más segura y eficaz, y ampliar la vida útil del teléfono móvil tanto como sea posible.
- Siga las instrucciones del manual para abrir el teléfono. desmonte los accesorios y no intente otros métodos.
- Evite caer, golpear o sacudir su teléfono, el manejo del teléfono puede hacer que la pantalla se rompa, Dañando la placa de circuito interno y la delicada estructura.
- No use disolventes químicos o detergentes para limpiar su teléfono. Limpie la carcasa del teléfono con un paño de algodón suave humedecido con agua o un jabón suave.
- Limpie la lente con un paño suave, seco y limpio. (Ejemplo: lente de cámara) y pantalla.
- Si encuentra una imagen anormal como un accidente durante uso, el método de procesamiento es el siguiente: Para un teléfono móvil que no puede quitar la batería, presione y mantenga presionado el botón de encendido durante más de 12 segundos, el teléfono móvil ser forzado a reiniciar (desbloquear el teléfono al reiniciar) Puede resolver el error general; para el teléfono móvil que puede quitar la batería, retire la batería, luego inserte la batería y reinicielo para solucionar el error.
- Cuando el cargador no esté en uso, desenchúfelo de la corriente No conecte la batería que se ha cargado completamente a cargador durante mucho tiempo, ya que la sobrecarga acortará duración de la batería.

El paquete estándar de esta máquina (caja del paquete - móvil teléfono - manual - película protectora - cable de datos USB - cargador)



Viene con la aplicación Google™ y Google Chrome™. Android es una marca comercial de Google LLC

يأتي مع تطبيق Google™ و Google Chrome™. Android هي علامة تجارية لشركة Google LLC

مستلزمات



شاحن سريع



كابل من النوع سي



sim قاذف بطاقة

البطارية

يضمن بطارية داخلية يمكنك تتبع حالة البطارية باستخدام الأيقونة التي تظهر أعلى يمين الشاشة RT1

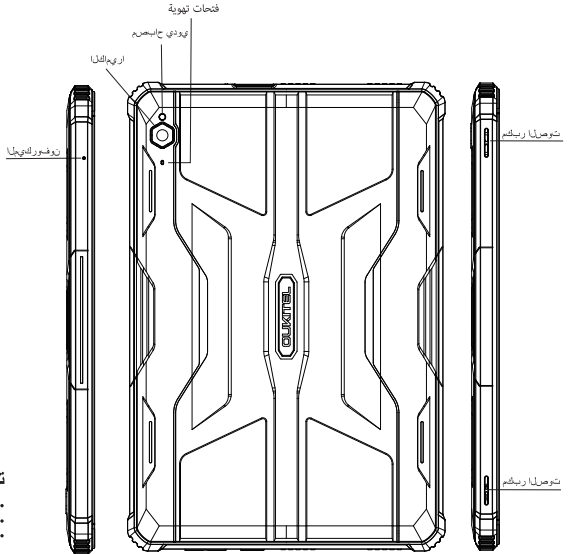


18W

سريع الشحن

تحذير

- المصممة خصيصًا لهاتفك OUKITEL ستخدم فقط البطاريات المعتمدة من
- يمكن أن تتسبب البطاريات غير المتوافقة في حدوث إصابات خطيرة أو تلف الهاتف
- لا تضع البطاريات أو الهاتف على أجهزة التفتحة مثل الميكروويف أو فران أو مشعات
- قد تلتجر البطاريات عند ارتفاع درجة حرارتها



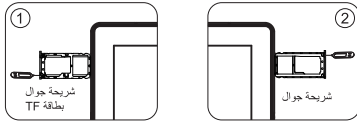
Viene fornito con l'app Google™ e Google Chrome™.
Android è un marchio di Google LLC

يأتي مع تطبيق Google™ و Google Chrome™
Android هي علامة تجارية لشركة Google LLC

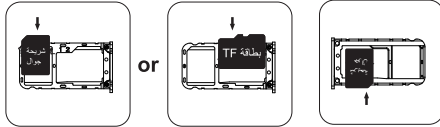
1 البطاقة إدخال كيفية

للتأكد من أن هاتفك الذكي قادر على الاتصال ، أدخل بطاقة SIM ..
الترتيب التالي

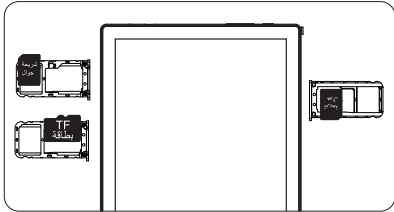
- اضغط على ديوس البطاقة في الفتحة الجانبية ثم تبتثق قاعدة البطاقة لأعلى واسحبه



• تأكد من محاذاة TF وبطاقة Nano أو بطاقة Nano قم بإخراج فتحة البطاقة ووضع بطاقة الزاوية المائلة للزاوية المائلة للشطبين فتحة البطاقة ووضعها في فتحة البطاقة المقابلة



• مع توجيه الهاتف لأعلى ، أدخل حامل البطاقة في الهاتف باتجاه السهم



يأتي مع تطبيق Google™ و Google Chrome™
Android هي علامة تجارية لشركة Google LLC

2 الإقلاع كيفية

بطارية غير قابلة للإزالة اضغط على زر التشغيل لمدة 3-5 ثوان للتتهيد

3 كيفية إرسال الرسائل القصيرة ، رسائل الوسائط المتعددة

SMS

- تطبيق SMS
- حدد معلومات جديدة
- أدخل رقم هاتف أو تصفح جهات الاتصال الخاصة بك
- حدد تحرير المعلومات وأدخل النص الخاص بك
- ➔ إرسال

MMS - و وديف

- عند كتابة رسالة نصية
- ، حدد الصور أو مقاطع الفيديو أو الملفات الأخرى التي تريد إضافتها
- يمكنه التقاط صورة أو مقطع فيديو جديد على الفور.
- ➔ الاختيار أو الإرسال

4 إعدادات تبديل اللغة

- القائمة الرئيسية - إعدادات النظام - اللغة وطريقة الإدخال
- أسلوب اللغة والإدخال - اللغة - إضافة اللغة
- حدد اللغة التي تريدتها ، فسيقتز النظام تلقائيًا العودة إلى واجهة اللغة
- حدد الرمز بعد شريط اللغة واسحبه إلى الأول

5 SAR

- أقصى نسبة امتصاص للإشعاع
- الكهر ومغناطيسي لهذا المنتج ≥ 2.0 واط/كجم
- GB 21288-2007 متوافقا مع متطلبات المعيار الوطني

يأتي مع تطبيق Google™ و Google Chrome™
Android هي علامة تجارية لشركة Google LLC

7 المحافظة على

6 - من أجل ضمان الاستخدام الآمن -

للمنتج، يجب عليك الالتزام بالصرام ب القواعد التالية

• الفهم الجيد لتعليمات هذا الهدف المحمول لاستخدام الهاتف بشكل أكثر أماناً وفعالية
• توسيع نطاق خدمة الهاتف المحمول قدر الإمكان

- يجب أن يكون الهاتف على بعد 15 سم على الأقل من أي طيبزرع أو ضبط الإيقاع
• لا تضع الجهاز في جهاز كجيب المعطف
- لا تعرض الجهاز والبطاريات الأخرى معاً درجات الحرارة العالية أو معدات توليد الح
• وارتمل أشعة الشمس أو السخانات أو الأفران الميكروويف أو الأفران أو الماعقد يؤدي أ
• ارتفاع درجة حرارة البطارية إلى حدوث انفجار
- عند اكتمال الشحن أو عدم اكتمال الشحن ، فصل الشاحن من الجهاز وافصل الشاحن من
• منفذ الطاقة الرئيسي.
- إذا كان الجهاز مزوئاً ببطارية غير قابلة للإزالة ، فلا تفعل ذلكاستبدل البطارية
• بنفسك لتجنب إتلاف البطارية أو جهاز
- استخدام مصدر طاقة شاحن غير معتمد أو غير متوافق
• قد تتسبب البطارية في نشوب حريق أو انفجار أو مخاطر أخرى
- لا تغم بغطاء البطارية أو إعادة ضبطها ، أدخل أشياء أخرى الغمر في الماء أو السوائل
• الأخرى لتجنب تسرب البطارية ، ارتفاع درجة الحرارة أو نشوب حريق أو انفجار
- لا تسقط البطارية أو تسحقها أو تخدشها أو تنقبها لتجنب ذلككما يؤدي إلى تع
• ريض البطارية لضغط خارجي مفرطفي دائرة قصر داخلية وارتفاع درجة حرارة
• البطارية
- لا تتحمل الشركة مسؤولية الحوادثبسبب معدات الشحن غير القياسية ذات الصلة

بالكامل ، يرجى التحقق CE إذا كنت ترغب في قراءة إنجاز
الرابط : <https://www.oukitel.com>

• يرجى اتباع التعليمات الموجودة في النليل لفتح الهاتف ،بم بغطاء إكسسوارات، و
• لا تجرب طرقاً أخرى

• يرجى تجنب سقوط أو طرق أو اهتزاز الهاتف قد يؤدي حد التعامل مع الهاتف . إلى تمزق الشاشة
• أو إتلاف لوحة الدوائر الداخلية والهيكل الثقيل

• لا تستخدم المذيبات الكيميائية أو المنظفات لتنظيف هاتفك
• امسح الهاتف بقطعة قماش نظيفة ناعمة مبللة بالماء أو صابون خفيف

• نظف العدسة بقطعة قماش نظيفة وجافة وناعمة.(مثال: عدسة الكاميرا) والعرض

• إذا واجهت صورة غير طبيعية مثل تعطل أثناء الاستخدام:
• طريقة المعالجة كما يلي

• بالنسبة لهاتف محمول لا يمكنه إزالة البطارية
• يرجى الضغط مع الاستمرار على زر الطاقة لأكثر من 12 ثانية
• سيتم إخبار الهاتف المحمول على إعادة التشغيل (فتح الهاتف عند إعادة التشغيل) يمكنه حل
• الخطأ العام ؛ بالنسبة للهاتف المحمول الذي يمكنه إزالة البطارية ، يرجى إزالة البطارية ثم إدخال
• البطارية وإعادة تشغيلها لحل الخطأ

• عندما لا يكون الشاحن قيد الاستخدام ، يرجى فصله من معرج الطاقة
• لا تقم بتوصيل البطارية المشحونة بالكامل في الشاحن لفترة طويلة ، حيث أن الشحن الزائد
• سيقتصر من عمر البطارية

- الحزمة القياسية لهذا الجهاز (صندوق الحزمة - المحمولالهاتف - يدوي - فيلم واقفي
(شاحن - USB كابل بيانات

FCC Statement

This equipment has been tested and found to comply with the limits for a Class B digital device, pursuant to part 15 of the FCC Rules. These limits are designed to provide reasonable protection against harmful interference in a residential installation. This equipment generates, uses and can radiate radio frequency energy and, if not installed and used in accordance with the instructions, may cause harmful interference to radio communications. However, there is no guarantee that interference will not occur in a particular installation. If this equipment does cause harmful interference to radio or television reception, which can be determined by turning the equipment off and on, the user is encouraged to try to correct the interference by one or more of the following measures:

Reorient or relocate the receiving antenna.

Increase the separation between the equipment and receiver.

Connect the equipment into an outlet on a circuit different from that to which the receiver is connected.

Consult the dealer or an experienced radio/TV technician for help.

Caution: Any changes or modifications to this device not explicitly approved by manufacturer could void your authority to operate this equipment.

This device complies with part 15 of the FCC Rules. Operation is subject to the following two conditions: (1) This device may not cause harmful interference, and (2) this device must accept any interference received, including interference that may cause undesired operation.

Specific Absorption Rate (SAR) information:

This Tablet meets the government's requirements for exposure to radio waves. The guidelines are based on standards that were developed by independent scientific organizations through periodic and thorough evaluation of scientific studies. The standards include a substantial safety margin designed to assure the safety of all persons regardless of age or health.

FCC RF Exposure Information and Statement

the SAR limit of USA (FCC) is 1.6 W/kg averaged over one gram of tissue. Device types: Tablet has also been tested against this SAR limit. This device was tested for typical body-worn operations with the back of the Tablet kept 0mm from the body.

To maintain compliance with FCC RF exposure requirements, use accessories that maintain an 0mm separation distance between the user's body and the back of the Tablet. The use of belt clips, holsters and similar accessories should not contain metallic components in its assembly. The use of accessories that do not satisfy these requirements may not comply with FCC

RF exposure requirements, and should be avoided.