



Hobolite



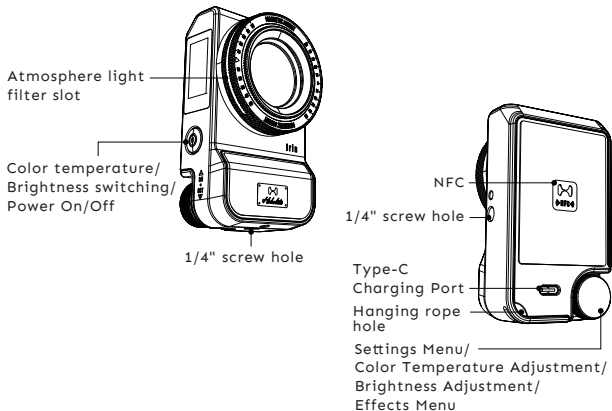
IRIS

SW BI-COLOR CONTINUOUS LED LIGHT

OPERATION MANUAL

ENG

Features



	Lit	Bluetooth on
	Unlit	Bluetooth off

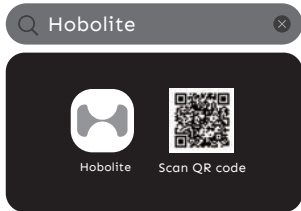


WARNINGS

- Please thoroughly read the manual prior to operating the product and operate in strict accordance with the manual.
- Don't disassemble the product by yourself. If the product requires repair, contact our maintenance personnel.
- Product failures caused by unauthorized disassembly are not covered by warranty, and will be chargeable.
- Don't touch the heat generating parts of the product during operation to avoid scalding injury.
- The power must be switched off during set-up and break down of the product.
- Don't submerge the product in water or other liquid/s to avoid safety risk and product failure.
- Allow the product to properly cool after each use before storage.
- The product contains batteries. Don't store the batteries in hot environments and keep them away from fire.
- Only use the originally supplied accessories to avoid product failure/s.

App Download

You can download the Hobolite app in the (Apple) App Store and Google Play store by scanning the following QR code.



Product Specifications

IRIS

Power	5W
Lumens (6500K)	300lm
Lumens (2700K)	200lm
Input	AC 100-240V, 50~60Hz
	DC 5V
Battery	3.7V 2000mAh, 7.4Wh
CRI	96
TLCI	96
CCT	2700-6500K
Dimming	0-100%
Wireless Method	Bluetooth
Wireless Operating Range	20m / 65.6ft
Protection Class	IP54
Operating Temperature	-10~40°C / 14~104°F
Dimension (Light)	86x50x31mm / 3.39x1.97x1.22in
Net Weight (Light)	160g / 0.35Lbs

Warranty Card

Product No.	
Product name	
Purchase date	
User name	
User telephone	
User address	
Dealer stamp	



Hobolite

AEC LIGHTING SOLUTIONS CO., LTD.

QUALIFIED: PASS

Add: 2548 Bao'an Highway, Jiading District,
Shanghai 201801, China

Warranty Terms

We provide a two-year warranty period for the original buyer of the product. For the detailed warranty scope, please log in our website www.hobolite.com.

Important notes:

- Please retain your original purchase invoice and warranty card and ensure that the complete supplier information is on the invoice, including the purchase date and product serial number, which will be needed when making a claim against the warranty.

The warranty does not cover:

- Damage caused by improper use, false wiring, incompatible, poor quality or mis-adjusted external devices.
- Damage to the appearance of the product from mishandling or abuse.
- Exposure to rain or water.
- Damage caused by transportation. Please contact your dealer to issue a claim.

The warranty will be invalid if:

- The product serial number has been torn off or can't be identified.
- The product has been repaired or modified by unauthorized persons.

FCC Warning:

This equipment has been tested and found to comply with the limits for a Class B digital device, pursuant to part 15 of the FCC Rules. These limits are designed to provide reasonable protection against harmful interference in a residential installation. This equipment generates, uses and can radiate radio frequency energy and, if not installed and used in accordance with the instructions, may cause harmful interference to radio communications. However, there is no guarantee that interference will not occur in a particular installation. If this equipment does cause harmful interference to radio or television reception, which can be determined by turning the equipment off and on, the user is encouraged to try to correct the interference by one or more of the following measures:

- Reorient or relocate the receiving antenna.
- Increase the separation between the equipment and receiver.
- Connect the equipment into an outlet on a circuit different from that to which the receiver is connected.
- Consult the dealer or an experienced radio/TV technician for help.

Caution: Any changes or modifications to this device not explicitly approved by manufacturer could void your authority to operate this equipment.

This device complies with part 15 of the FCC Rules. Operation is subject to the following two conditions: (1) This device may not cause harmful interference, and (2) this device must accept any interference received, including interference that may cause undesired operation.

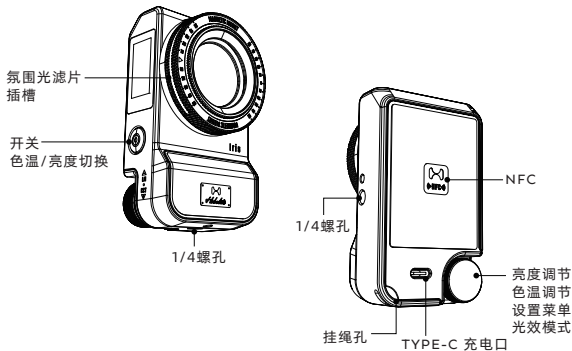
The device has been evaluated to meet general RF exposure requirement.

This equipment complies with FCC radiation exposure limits set forth for an uncontrolled environment.

This equipment should be installed and operated with minimum distance 20cm between the radiator & your body.

中文

灯体介绍



✱	亮启	蓝牙开启状态
	未亮启	蓝牙关闭状态

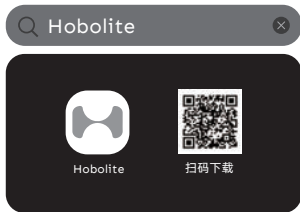


警示语

- 产品使用前，请仔细阅读说明书，请严格按照说明书操作；
- 请勿自行拆开产品，需要维修时，请联系授权维修人员；未经允许擅自拆卸导致的产品故障，不在本公司的质保范围内，若仍需要维修，需要支付维修费用；
- 请勿将产品浸入水中或其它液体中，避免导致安全风险和产品损坏；
- 产品在使用前安装时和使用后拆装时，请务必保证断开电源；
- 产品使用后，请务必先进行有效的冷却才能接触、拆装、存放产品，避免导致烫伤；
- 产品内含有电池，请勿将电池部件存放在高温的环境中，请勿将电池投入火中；
- 请使用原厂制造和销售的配件，避免导致产品损坏。

APP 下载

您可以在APP STORE和安卓市场搜索HOBOLITE或泊或扫以下二维码下载APP，更多详细使用方法请访问官网www.hobolite.cn。



官方公众号



技术参数

IRIS

功率	5W
光通量 (6500K)	300lm
光通量 (2700K)	200lm
输入	AC 100-240V, 50~60Hz
	DC 5V
电池	3.7V 2000mAh, 7.4Wh
CRI (显色指数)	96
TLCI (电视照明一致性指数)	96
CCT (色温)	2700-6500K
参数调节范围	0-100%
无线连接方式	蓝牙
无线操作范围	20m
防护等级	IP54
工作环境温度	-10~40°C
尺寸 (单灯)	86x50x31mm
净重 (单灯)	160g

保修卡

产品编号	
产品名称	
购买日期	
用户姓名	
用户电话	
用户地址	
经销商印章	



Hobolite

上海智汇电器有限公司

检验:合格

上海市嘉定区马陆镇宝安公路2548号

保修卡(保修条款)

本公司对产品第一买主客户提供为期两年的质量保证期。质保内容和细节，请登录我们的网站 www.hobolite.cn。

重要说明：

- 请保留您原始购买单据及保修卡，确定您购买的供应商资料都在此单据，同时包括您的购买日期，产品序列号等，这些资料质保服务时均需提供。

质保范围不包括：

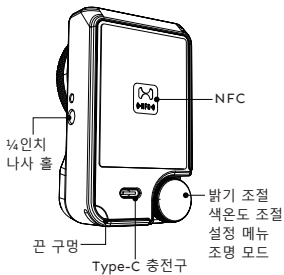
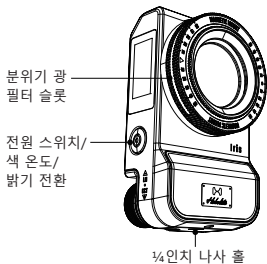
- 产品使用不当，破坏，意外错误接线，不适合、不良或失调的外接装置造成的损坏(包括暴露于雨水等损坏)，不在质保范围。
- 自购买日30天后产品外观的损伤，或是不正当的表面接触造成的外观损伤，不在质保范围。
- 经销商运送所造成的损坏，不在质保范围。

质保无效说明：

- 产品序列号标识已经被撕去或者无法辨识，本质保条款无效。
- 产品未经本公司或者制定授权维修公司的检修及改装，本质保条款无效。

KR

제품 특징



✳	켜짐	블루투스 커기
	꺼짐	블루투스 끄기

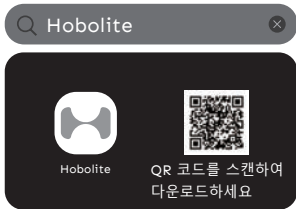


경고문

- 제품을 사용하기 전에 설명서를 주의 깊게 읽고, 설명서를 엄격히 준수하여 조작하십시오.
- 제품을 직접 분해하지 마십시오. 수리가 필요한 경우, 당사 유지보수담당팀으로 문의하십시오. 무단 분해로 인한 제품 고장은 보증 대상이 아니며 유상 수리될 수 있습니다.
- 제품은 팬을 통한 액티브 냉각 설계가 되어 있으므로 사용 중에 제품의 통풍구를 막지 마십시오. 본 제품은 고출력 광원을 사용하므로 어 떠한 경우에도 광원을 차단한 후 작동하지 마십시오. 화상을 입을 수 있으므로 작동 중에는 제품의 발열 부분을 만지지 마십시오.
- 제품의 설치 및 해체 시에는 반드시 전원을 꺼주시기 바랍니다.
- 제품을 사용한 후에는 열에 의한 화상 방지를 위해 먼저 충분히 식힌 후 제품을 만지거나 해체, 조립, 보관하십시오.
- 본 제품은 배터리가 포함되어 있습니다. 배터리 부품을 고온의 환경 에 보관하지 말고 화기에서 멀리 보관하십시오.
- 제품 손상을 방지하기 위해 함께 제공된 정품 액세서리 및 부품만을 사용하십시오.

앱 다운로드

App Store 또는 안드로이드 마켓에서 Hobolite를 검색하거나 아래의 QR 코드를 스캔하여 앱을 다운로드할 수 있습니다. 자세한 사용 방법은 공식 웹사이트를 참조하십시오 www.hobolite.com.



상세 스펙

IRIS

전력	5W
광속(6500K)	300lm
광속(2700K)	200lm
입력	AC 100-240V, 50~60Hz
	DC 5V
배터리	3.7V 2000mAh, 7.4Wh
CRI	96
TLCI	96
CCT(색온도)	2700-6500K
디밍 범위	0-100%
무선 연결 방식	Bluetooth
무선 작동 범위	20m
보호 등급	IP54
작동 온도	-10~40°C
크기(단일 램프)	86x50x31mm
순중량(단일 램프)	160g

보증 카드

제품 번호	
제품 이름	
구매 날짜	
사용자 이름	
사용자 전화번호	
사용자 주소	
판매 대리점 스탬프	



AEC LIGHTING SOLUTIONS CO., LTD.

검사:합격

Hobolite

주소: 2548 Bao'an Highway, Jiading District,
Shanghai 201801, China

보증 카드(보증 조건)

제품의 최초 구매자에게는 2년간의 품질 보증 기간을 제공합니다. 보증 내용과 자세한 정보는 저희 웹사이트에 로그인하여 확인하십시오www.hobolite.com.

중요 사항 :

- 원본 구매 영수증과 보증 카드를 보관해 주시기 바랍니다. 해당 영수증에 공급업체 정보와 구매 일자, 제품 일련번호 등이 포함되어 있어야 합니다. 이러한 정보는 모든 보증 서비스 요청 시 필요합니다.

제한된 범위 안에서 보증이 유효합니다 :

- 제품의 부적절한 사용, 파손, 잘못된 배선 연결, 비호환 또는 저품질 장치로 인한 손상(비를 맞는 등의 손상 포함)은 보증 범위에 포함되지 않습니다.
- 구매일로부터 30일 이후에 발생한 제품 외관 손상 또는 부적절한 조 정으로 인한 외관 손상은 보증 범위에 포함되지 않습니다.
- 운송 중에 발생한 손상은 보증 범위에 포함되지 않습니다.

품질 보증이 적용되지 않는 경우에 대한 설명 :

- 제품 일련번호 표시가 제거되었거나 식별할 수 없는 경우, 본 제품 보증 조항은 무효화됩니다.
- 지정된 권한을 받은 서비스 센터의 점검 및 개조 없이 무단으로 수리 또는 개조된 경우, 본 제품 보증 조항은 무효화됩니다.