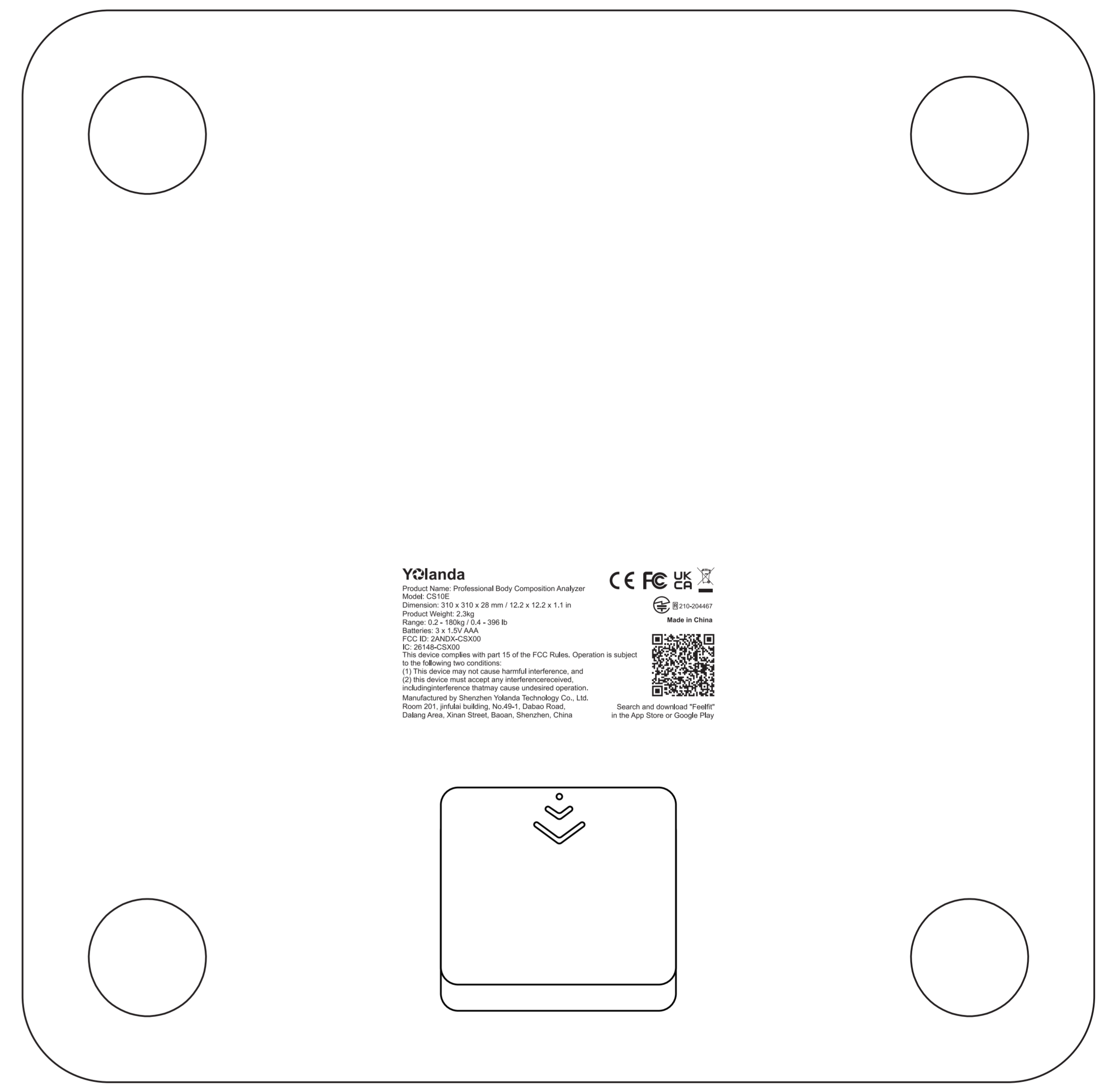
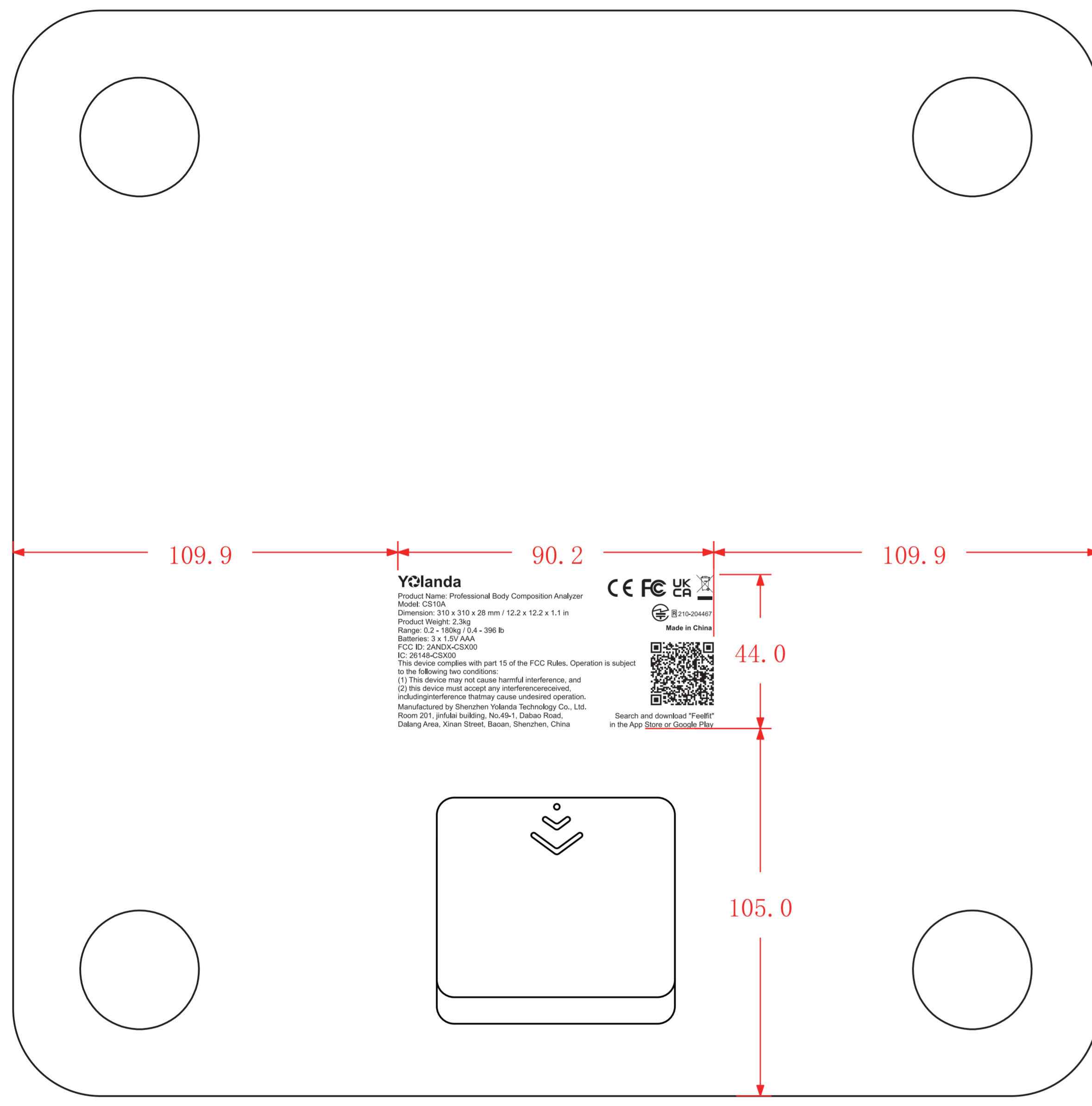


带尺寸标注

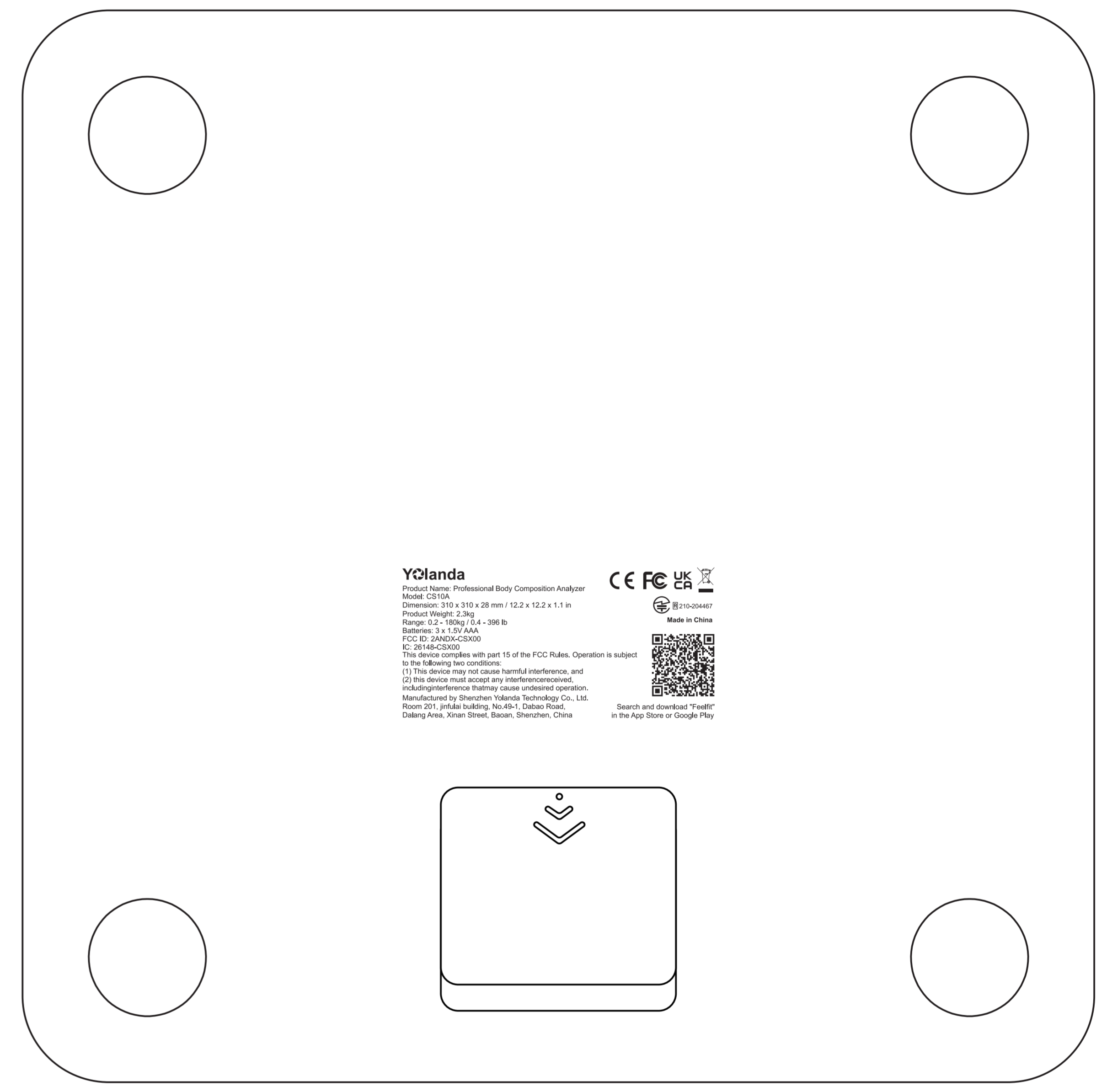


不带尺寸标注

深圳市伊欧乐科技有限公司				过程	人员	日期
物料编号		版本	A/0	设计		
品名	镭雕图纸	图号	/	审核		
规格描述	底壳镭雕，以K3图纸为准 A/0			批准		



带尺寸标注



不带尺寸标注

深圳市伊欧乐科技有限公司				过程	人员	日期
物料编号		版本	A/0	设计		
品名	镭雕图纸	图号	/	审核		
规格描述	底壳镭雕，以K3图纸为准 A/0			批准		