

Declaración de la FCC:

este dispositivo cumple con la Parte 15 de las normas FCC. El funcionamiento está sujeto a las dos condiciones siguientes:

(1) Este dispositivo no puede causar interferencias perjudiciales, y (2) este dispositivo debe aceptar cualquier interferencia recibida, incluidas las interferencias que puedan provocar un funcionamiento no deseado.

Advertencia: Los cambios o modificaciones no aprobados expresamente por la parte responsable del cumplimiento podrían anular la autoridad del usuario para operar el equipo.

Nota: Este equipo ha sido probado y cumple con los límites para un dispositivo digital de Clase B, conforme a la Parte 15 de las normas FCC. Estos límites están diseñados para proporcionar una protección razonable contra interferencias perjudiciales en una instalación residencial. Este equipo genera, utiliza y puede irradiar energía de radiofrecuencia y, si no se instala y utiliza de acuerdo con las instrucciones, puede provocar interferencias dañinas en comunicaciones de radio. Sin embargo, no hay garantía de que no ocurrirá interferencia en una instalación en particular. Si este equipo causa interferencias perjudiciales para la recepción de radio o televisión, lo cual puede determinarse apagando y encendiendo el equipo, se recomienda al usuario que intente corregir la interferencia mediante una o más de las siguientes medidas:

Reorientar o reubicar la antena receptora.

- Aumentar la separación entre el equipo y el receptor.
- Conectar el equipo a una toma de un circuito diferente al que está conectado el receptor.
- consultar al distribuidor o a un técnico experimentado en radio/TV para obtener ayuda.

RF warning statement:

The device has been evaluated to meet general RF exposure requirement. The device can be used in portable exposure condition without restriction.

AR GAMING SHOOTER

AUGMENTED REALITY

Unlock the mystery of Augmented Reality the real world and virtual reality world intertwine.

• AR-Gun combines Augmented Reality Technology with Virtual Reality Technology providing an awesome gaming experience. With the AR-Gun APP, the real world will be integrated with the virtual game world to enhance the realistic experience.

INSTRUCTIONS

Step 1: Unscrew the battery cover on the handle of the AR Toy Gun, Insert 2 AAA Batteries. Close the battery cover and lock screw. LED light will flash on the handle to indicate device is on and searching to pair.

Step 2: Download the AR-Gun APP to your iOS/Android device

Step 3: Turn on Bluetooth settings on your iOS/Android device

Step 4: Open the AR-Gun APP on your device, pull the trigger to pair with your smartphone.

Step 5: Once smartphone is paired, select game and begin playing.

Pack includes:

- AR-Toy Gun
- Smartphone holder
- Screwdriver (to open battery case)
- Manual

ABS Material

Bluetooth version 4.0

Product size: 28×11.50×2.80cm

weight: 115g

APP compatible system: IOS/Android

4.5-6 inch mobile phone can be holded

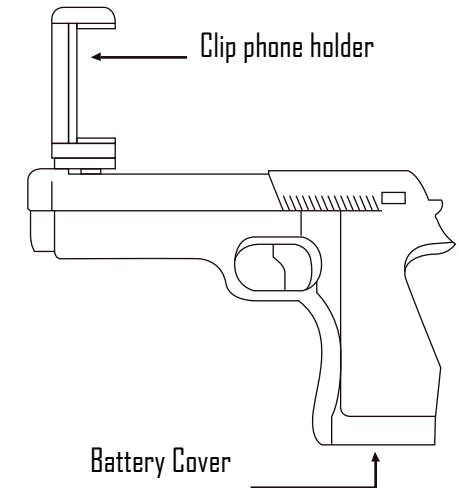
Power by 2×AAA Batteries (not included)

11+ games selection in APP



MOTION SENSOR GAMEPAD for iOS/Android

Up to 6" smartphones
Suitable for ages 12 +



FCC STATEMENT :

This device complies with Part 15 of the FCC Rules. Operation is subject to the following two conditions:

(1) This device may not cause harmful interference, and (2) This device must accept any interference received, including interference that may cause undesired operation.

Warning: Changes or modifications not expressly approved by the party responsible for compliance could void the user's authority to operate the equipment.

NOTE: This equipment has been tested and found to comply with the limits for a Class B digital device, pursuant to Part 15 of the FCC Rules. These limits are designed to provide reasonable protection against harmful interference in a residential installation. This equipment generates uses and can radiate radio frequency energy and, if not installed and used in accordance with the instructions, may cause harmful interference to radio communications. However, there is no guarantee that interference will not occur in a particular installation. If this equipment does cause harmful interference to radio or television reception, which can be determined by turning the equipment off and on, the user is encouraged to try to correct the interference by one or more of the following measures:

- Reorient or relocate the receiving antenna.
- Increase the separation between the equipment and receiver.
- Connect the equipment into an outlet on a circuit different from that to which the receiver is connected.
- Consult the dealer or an experienced radio/TV technician for help.

AR GAMING SHOOTER

AUGMENTED REALITY

Desentrañe el misterio de la Realidad Aumentada donde el mundo real y el mundo de realidad virtual se entremezclan.

• AR-Gun combina la tecnología de Realidad Aumentada con la tecnología de la Realidad Virtual proporcionando una increíble experiencia de juego. Con el AR-Gun APP, el mundo real se integrará con el mundo del juego virtual para mejorar la experiencia realista.

INSTRUCCIONES

Paso 1: Desenrosque la tapa de la batería en el mango de la AR Toy Gun, Inserte 2 pilas AAA. Cierre la tapa de la batería y ajuste el tornillo. La luz LED parpadeará en el mango para indicar que el dispositivo está encendido y listo para sincronizar con su dispositivo iOS / Android.

Paso 2: Descargue la aplicación AR-Gun a su dispositivo iOS / Android.

Paso 3: Activar la configuración de Bluetooth en su dispositivo iOS / Android.

El pack incluye:

- AR-pistola de juguete
- Soporte para Smartphone
- Destornillador (para abrir la caja de la batería)
- Manual

Material ABS

Bluetooth versión 4.0

Tamaño: 28×11.50×2.80cm

Peso: 115g

APP compatible con: IOS/Android

Para teléfonos móviles de 4.6 hasta 6´

Alimentación: 2 baterías AAA (no incluidas)

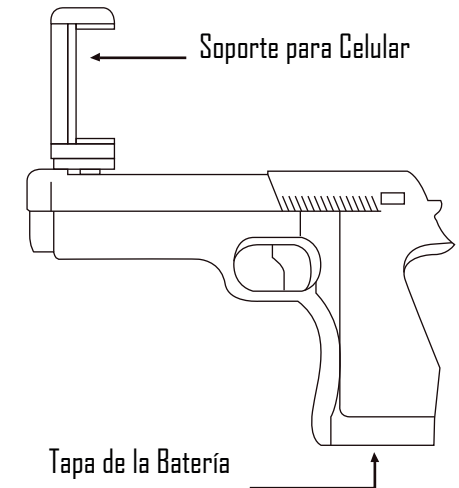
11+ juegos para elegir en la APP.



CONTROL CON SENSOR DE MOVIMIENTO para iOS/Android

Para smartphones hasta 6´

Adecuado para mayores de 12 años



distributed by CJ Global Inc.
All rights reserved.

2010 Maple ve Fair Lawn NJ 07410