



取扱説明書



ご使用前にこの取扱説明書をお読みの上、正しくお使いください。また、お読みになった後は、必ず保管しておいてください。

この度は、ワイヤレス充電パッド（以降「本製品」といいます）をお買い上げいただき、誠にありがとうございます。

本製品をご使用前にこの取扱説明書をよくお読みください。また、対応機器の取扱説明書もあわせてご覧下さい。

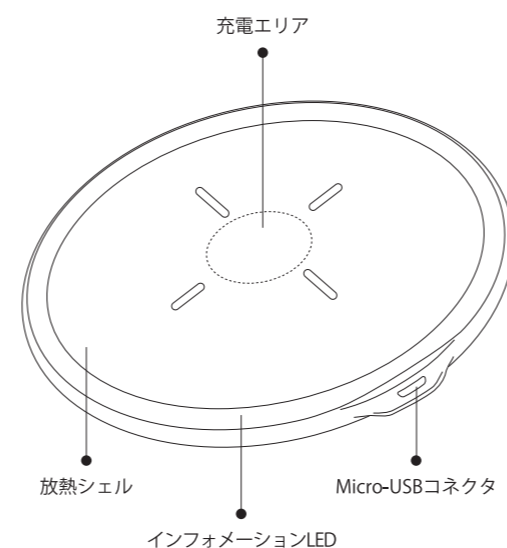
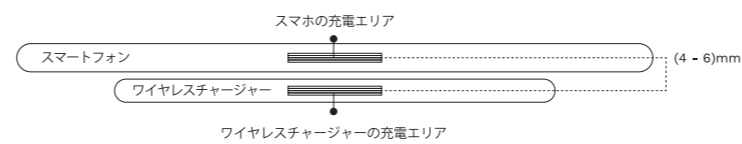
仕様

| | |
|----------|--|
| 品名 | C1 ワイヤレスチャージャー |
| 型名 | CDRZ21 / CDRZ33 |
| 本体寸法 | 直径約94mm 薄さ約7.5mm |
| 素材 | 亜鉛合金(CDRZ21) / 耐火ABS+PC(CDRZ33) |
| 入力 | 5V=2A, 9V=1.8A |
| 許容入力 | 10W (MAX) |
| 駆動周波数 | 110KHz ~ 205KHz |
| 充電距離 | (4~6) mm |
| 質量 | 約123g(CDRZ21) / 約54g(CDRZ33) |
| 適用機種 | iPhone、三星、LG、Motoなどワイヤレス使用できる機器 |
| 梱包内容 | ワイヤレスチャージャー×1、ケーブル×1、取扱説明書×1 |
| Eメールアドレス | humixxjp_service@hotmail.com (CDRZ21) MFDigitalServiceteam@hotmail.com (CDRZ33) |

上記のパラメータはHumixxの研究室のものです。実際のパラメータは、製品やその他の要因によって異なる場合があります。写真は参考例ですので、実際の製品を基準にします。

製品の構造

スマホとワイヤレスチャージャーの充電距離は(4-6)mmなので、充電時、あまり厚くスマホケースを使わないでください。



使い方

1. 電源が接続されると、数秒間インジケータが点灯します。その後消灯し、スタンバイ状態となります。
2. Qiマークが付いている対応機器を充電エリアの上に置くだけで、充電を開始します。充電が完了したら、スマホをワイヤレスチャージャーから取り除いてください。

記：急速充電対応のQuick charge2.0アダプターの使用を推奨します。

充電表示ランプの説明

1. 電源が繋がった後、白い充電表示ランプが数秒に点灯します。その後消灯し、スタンバイ状態となります。
2. 充電する際に、白ランプが呼吸状態に入り、約一分後消灯します。

⚠️ 取り扱い上のご注意

1. 強い力や衝撃を与えたり、投げ付けたりしないでください。
2. お客様による分解・改造・修理やハンダ付けはしないでください。
3. 火の中に投入したり、加熱したりしないでください。
4. 水をかけないでください。風呂場などの湿気が多い場所でのご仕様や、雨などがかかることはおやめてください。湿気やほこりの多い場所や高温になる場所には、保管しないでください。
5. 磁気の故障を回避するために、磁気ストライプを使用する時磁気カード (IDカードと銀行カード) に近づけないでください。
6. 磁気の故障を回避するために、充電器の上にメタルまたはメタルのケースを置かないでください。
7. 医療機器への潜在的な干渉を避けるために、移植された医療機器 (ペースメーカ、インプラントなど) と無線充電器の間の距離を少なくとも20cm離してください。
8. 充電器は水やその他の液体の近くに保管しないでください。
9. 充電器を掃除する必要がある場合は、充電器が電源に接続されていないことを確認してください。
10. 乳幼児の手の届かない場所に保管してください。
11. 充電は、適正な周囲温度 (0℃~45℃) の場所で行ってください。

保証書

ご芳名: _____
 製品名: _____
 お買上げ日: _____
 ご住所: _____
 お電話番号: _____
 付注: _____



ホームページ:
www.humixx.com

この製品は、Humixxにより取扱説明書の著作権を含む一切の権利が保留されています。

中国製造



USER'S GUIDE



Please read this Operation Instruction carefully and keep it properly before using this product.

Thank you for purchasing and using this product!

In order to bring you a better experience, read this manual and also please refer to your mobile phone or electronic product manual.

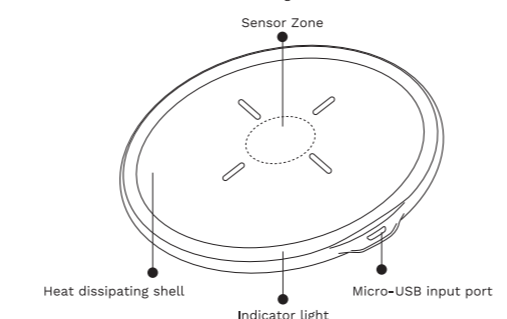
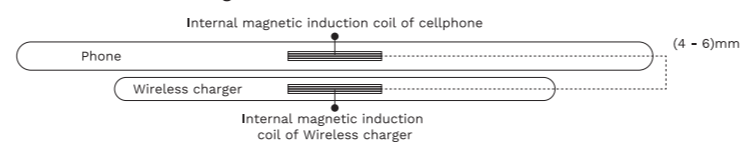
Product Specifications:

| | |
|--------------------|--|
| Product Name | WIRELESS CHARGER |
| Model | CDRZ33 |
| Size | Diameter = 94mm, Thickness = 7.5mm |
| Material | Zinc alloy(CDRZ21) / Fire retardant ABS+PC(CDRZ33) |
| Input Voltage | 5V = 2A, 9V = 1.8A |
| Power | 10W(MAX) |
| Charging frequency | 110KHz ~ 205KHz |
| Charging distance | (4~6)mm |
| Net weight | ≈ 123g(CDRZ21) / ≈ 54g(CDRZ33) |
| Applicable models | The Qi standard of iPhone, Samsung, LG, Moto and other whole series will support the wireless charging models. |
| Product list | Wireless charger x1, USB cable x1, Instruction book x1 |
| E-mail | humixxjp_service@hotmail.com (CDRZ21) MFDigitalServiceteam@hotmail.com (CDRZ33) |

The parameters above are derived from the laboratory of Humixx. The actual parameter would be different because of products or other factors. The image shown here is indicative only.

Product overview

Charging induction distance: the distance between the inner induction coil of the handset and the inner inductance coil of the wireless charger is (4-6) mm, the heavy duty case may not be applicable, please take off it when charging with the wireless charger.



Instructions

1. When the power is connected, the indicator will be lightened in a few seconds and then changed to standby mode.
2. Put the phone in the sensor area and the wireless charger works for charging the phone.

Note: The wireless charger is compatible with the device which conform with Qi standard.

Indicator light

1. When the power connected, the white light will be turn on and then change to standby mode with light off.
2. When the wireless charging works, the white light change to breathing mode and the light will be turned off after about 1 minute.

⚠️ Notes

1. Do not press hard or crash the product.
2. Do not disassemble or reassemble the product by yourself.
3. Do not use wireless charger in severe high temperature and humidity or corrosion to avoid leakage.
4. Do not place too close to a magnetic card(id and bank card)with a magnetic strip or chip to avoid the failure of the magnetism.
5. Do not put the iron or iron shell on the charger.
6. Please keep the distance between the implanted medical device (pacemakers, implants, etc.) and the wireless charger at least 20cm to avoid potential interference to the medical device.
7. Please keep it away from fire, water and other liquid.
8. If you need to clean the charger, make sure it is not connected with power.
9. Not toys for fun, please keep it away from children.
10. The ambient temperature shall be kept between 0-45℃.

Changes or modifications not expressly approved by the party responsible for compliance could void the user's authority to operate the equipment.

This equipment has been tested and found to comply with the limits for a Class B digital device, pursuant to Part 15 of the FCC Rules. These limits are designed to provide reasonable protection against harmful interference in a residential installation. This equipment generates uses and can radiate radio frequency energy and, if not installed and used in accordance with the instructions, may cause harmful interference to radio communications. However, there is no guarantee that interference will not occur in a particular installation. If this equipment does cause harmful interference to radio or television reception, which can be determined by turning the equipment off and on, the user is encouraged to try to correct the interference by one or more of the following measures:
 -- Reorient or relocate the receiving antenna.
 -- Increase the separation between the equipment and receiver.
 -- Connect the equipment into an outlet on a circuit different from that to which the receiver is connected.
 -- Consult the dealer or an experienced radio/TV technician for help
 This device complies with part 15 of the FCC rules. Operation is subject to the following two conditions (1) this device may not cause harmful interference, and (2) this device must accept any interference received, including interference that may cause undesired operation.



Warranty Card

Customer Name: _____
 Product Name: _____
 Date of Purchase: _____
 Address: _____
 Phone Number: _____
 Notes: _____



WWW.HUMIXX.COM

Humixx is the trademark registered in the U.S and other countries. All rights reserved.

DESIGNED IN H.K.
ASSEMBLED IN CHINA