

Zino PRO



V3.0

Quick start guide

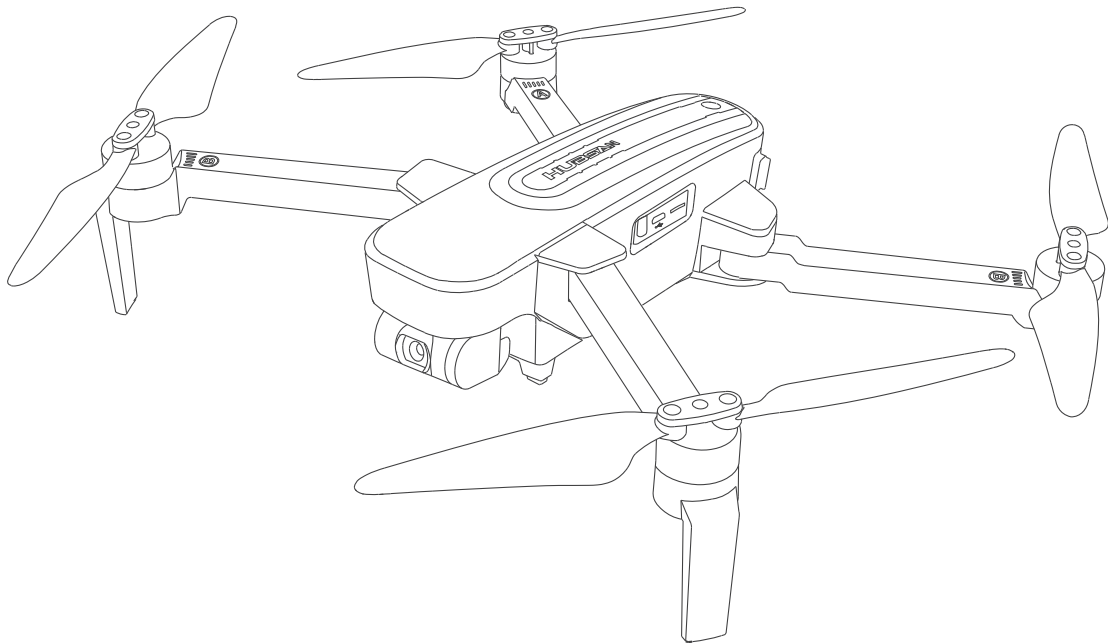
Kurzanleitung

Guide de démarrage rapide

Guía de inicio rápido

Guida di avvio rapido

快速入门指南



Contents

| | | | |
|--------------------------------|--|---------------------------|----|
| EN | | Quick Start Guide | 1 |
| DE | | Kurzanleitung | 7 |
| FR | | Guide de démarrage rapide | 13 |
| ES | | Guía de inicio rápido | 19 |
| IT | | Guida di avvio rapido | 25 |
| CHS | | 快速入门指南 | 31 |
| <hr/> | | | |
| Limitation of Liability | | 免责声明 | 37 |

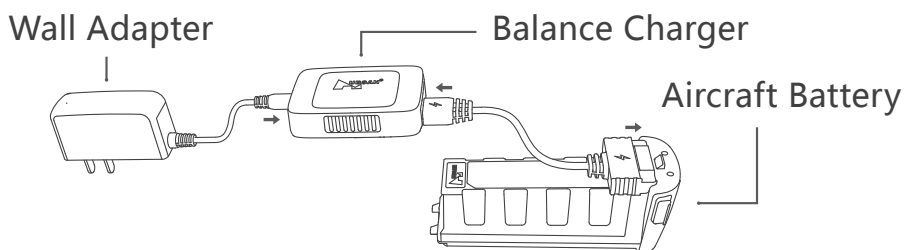
X-Hubsan App

Download the X-Hubsan application for free by scanning the code on the right or by finding it on the App Store (iOS) and Google Play (Android).



X-Hubsan

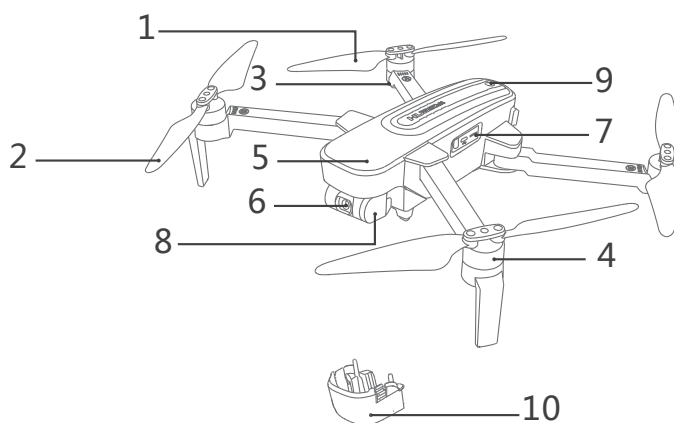
The Battery



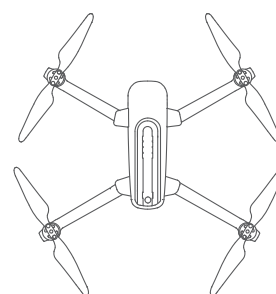
While charging, the balance charger LEDs will be solid red. When charging is complete, the LEDs will be solid green.

Aircraft Component Breakdown

1. Propeller A
2. Propeller B
3. LED
4. Motor
5. Body Shell
6. 4K HD Camera
7. Micro-SD / TF Slo
8. Gimbal
9. Power
10. Gimbal Protection Guard

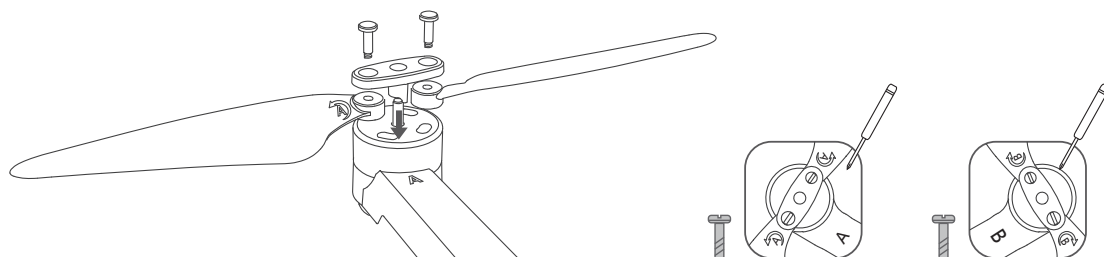


Unfolding The Legs: In order to fly the aircraft properly and safely, pilots must first completely unfold the aircraft's legs. Please expand the front arms first then expand the rear arms to the maximum angle as the illustration on the right. **Gimbal Protection Guard:** Locate the guard's recesses in the aircraft frame to install / uninstall the guard.



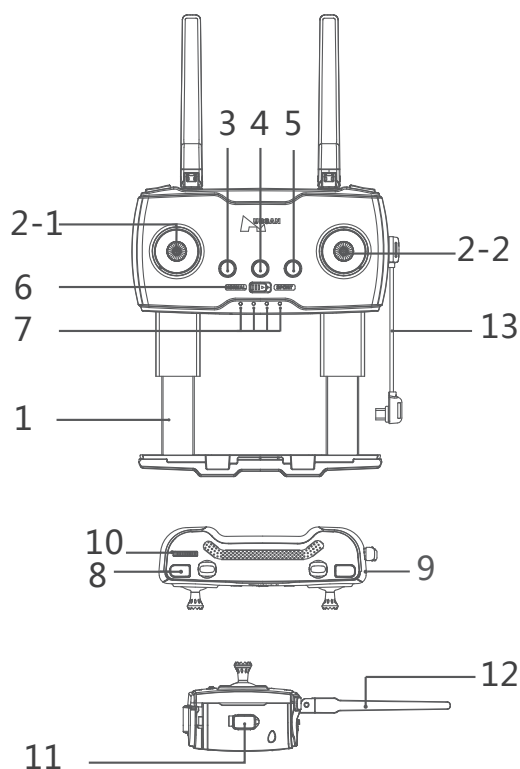
Propeller Installation

Before installing propellers for the first time, please check that each Propeller A is matched with motor A and each Propeller B is matched with motor B. Then use the provided screws to secure each propeller. Tighten the screws clockwise to install them. When the propellers need to be replaced, unscrew the propellers by loosening the screws counterclockwise and then removing the damaged propellers.



Getting To Know The Transmitter (Mode 2)

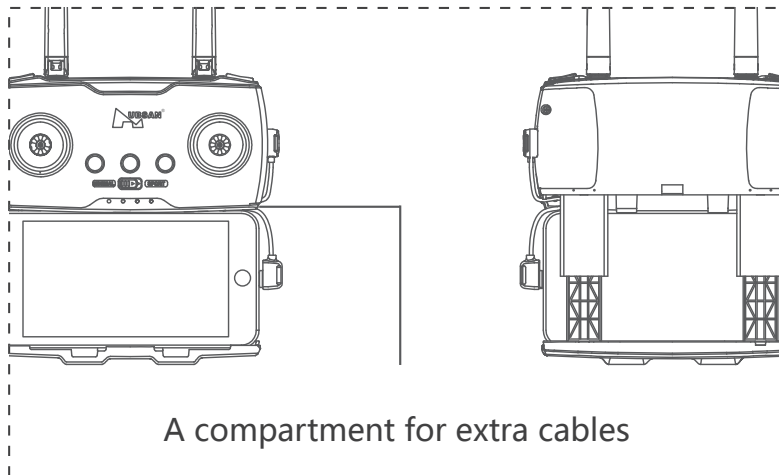
1. Mobile Device Frame
- 2-1. Throttle / Rudder Joystick
- 2-2. Elevator / Aileron Joystick
3. Return To Home (Aircraft Returns To Takeoff Point)
4. Power (Long press)
5. Auto Takeoff / Land
6. Expert / Normal Mode
7. Power Status LEDs
8. Photo
9. Video
10. Gimbal Adjustment Wheel
11. Charging / Adapter Port
12. WIFI Antenna
13. Adapter Cable



When installing the mobile device, place the device in its dedicated frame and avoid pressing the device's buttons with the frame.

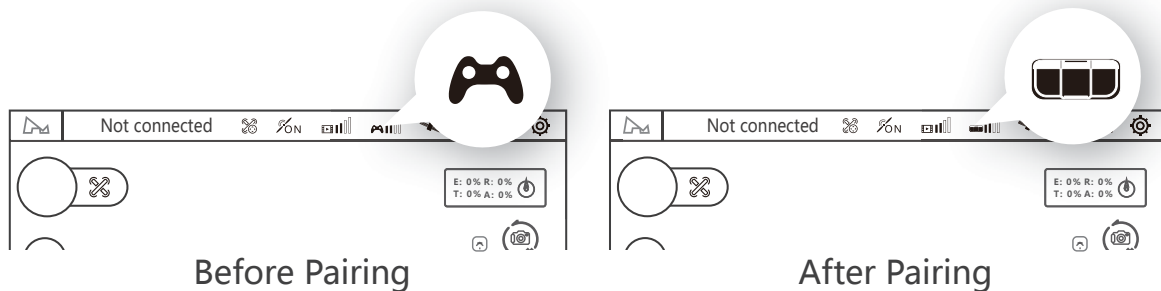
This manual shows operations in Mode 2.

Transmitter Cable Connection



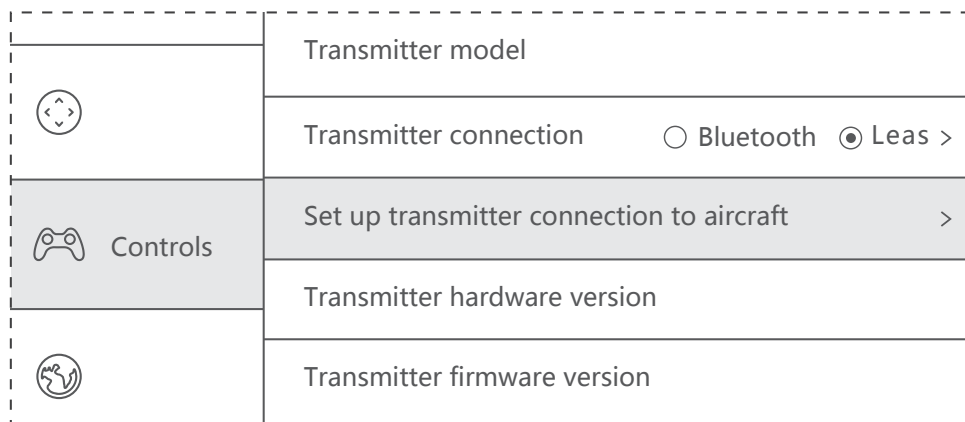
Connecting Devices

1. Open X-Hubsan APP, select aircraft model.
2. Long press the power button on the aircraft.
3. Long press the power button on the transmitter, connect the transmitter and the mobile device with the adapter cable.

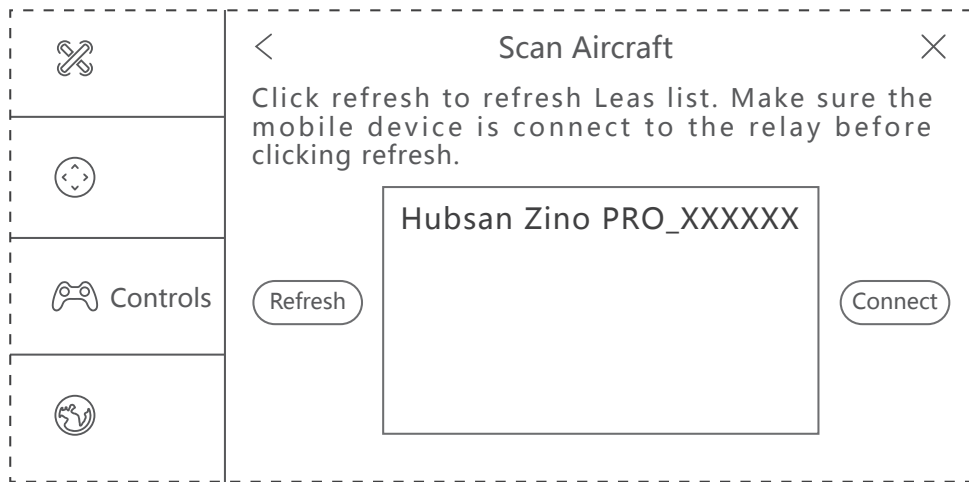


4. Open the binding mode (this step is only needed when binding for the first time or switching to a different transmitter. Must be done manually).

- 1) Go to APP settings - transmitter, transmitter connection method: Leas



- 2) Select "Set the Connection Between the Transmitter and the Aircraft" to search for the aircraft
- 3) Short press the power button of the aircraft 3 times to enter binding mode
- 4) Select the detected aircraft and establish a connection

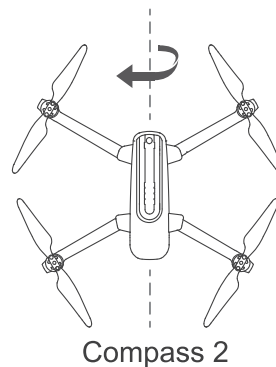
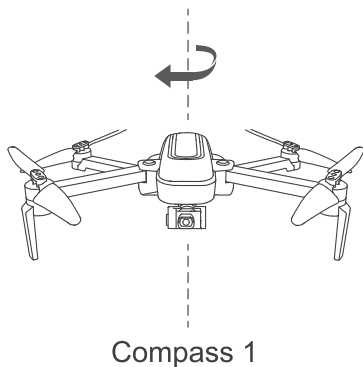


Tips :

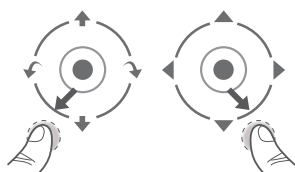
- ① The binding process is completed in the factory. Generally, the user only needs to perform the first 3 steps.
- ② After the aircraft entered binding mode, the 4 LED and the video LED (by the TF card slot) will turn into flashing green lights. After the binding is completed, the LED will turn into solid green.
- ③ During binding, please keep the distance between the aircraft and the transmitter less than 1 meter.

Compass Calibration

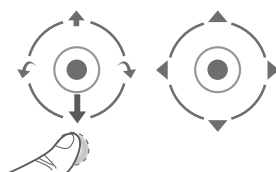
Follow the APP's prompting to complete compass calibration.



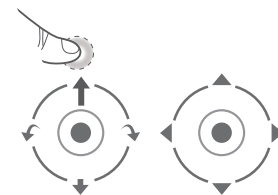
Flight



Arming / Disarming Motors



Landing (Mode 2)



Takeoff (Mode 2)

Takeoff: After arming the motors, release the joysticks. Smoothly and slowly pull the throttle upwards to take off.

Auto Takeoff / Land / Return To Home



Auto Takeoff



Auto Land



Return To Home

Aircraft LED Indications

Zino PRO has 4 LEDs; the fore / frontal LEDs are blue and the rear LEDs are red. The LED status indications are defined as follows:

| Function | | LED status indication |
|----------------------------------|--|--|
| Power On And Start Up | | All 4 LEDs flash slowly |
| Horizontal Calibration | | All 4 LEDs flash slowly |
| Compass Calibration | Calibrate Compass 1 Calibrate Compass 2 | LEDs flash in vertical pairs, alternately All 4 LEDs flash simultaneously |
| Flight mode | | All 4 LEDs are solidly lit |
| Low Power | | Fore / frontal blue LEDs stay solidly lit and the rear red LEDs flash rapidly |
| Headless Mode | | Fore / frontal LEDs are solid blue and rear red LEDs flash alternately |
| Return To Home | | Fore LEDs are solid blue and rear LEDs slowly flash red |
| Photo | | Rear red LEDs flash once |
| Video | | Rear red LEDs flash alternately |
| Flight Control Connection Status | | When the aircraft is not connected to a transmitter or has been disconnected from a transmitter, the fore LEDs will flash blue. Upon connection with a transmitter, the fore LEDs will turn solid. |

Frequently Asked Questions

1. Transmitter and aircraft are not pairing

Reinitialize the aircraft and transmitter.

2. Cannot arm motors

Make sure that you have completed compass calibration.

3. Weak or nonexistent GPS signal / few or no GPS satellites

Check the surrounding environment for sources of high frequency signal interference.

4. The aircraft does not return to the home point

When the aircraft takes off, be sure that the aircraft has received 6 or more satellites.

5. Aircraft / video feed is shaking / shaky

① Check if the aircraft propellers or motor shafts are deformed / broken. Please replace if applicable.

② Check that all aircraft body screws are firmly in place.

6. Cannot take videos or pictures

① Check to see that the TF card is installed in the aircraft prior to power on.

② Make sure the TF card is formatted to FAT32 (Recommended TF cards: SanDisk, Kingston, Samsung, U1 and 32GB or higher).

③ Check if the TF card storage is full.

Please read the operating instructions carefully before use!

- Never leave units unattended when charging
- Unplug the charging cable immediately after charging
- Propellers may cause injury
- This product is not a toy and is not suitable for children under 14 years of age

Product name: Zino PRO

Product Standard Number: Q / HBS 001-2017

Vendor: Shenzhen Hubsan Technology Co., Ltd

Address: 13th Floor, Block C, Shenzhen Software Industrial Base,

Xuefu Road, Nanshan District, Shenzhen, Guangdong Province, China

Email: service@hubsan.com

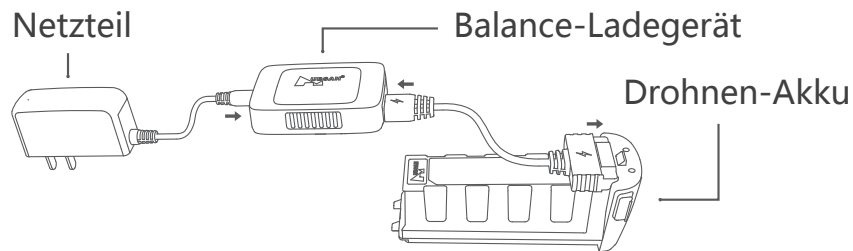
X-Hubsan App

Sie können die X-Hubsan App kostenlos herunterladen, indem Sie den Code auf der rechten Seite scannen. Die App im App Store (iOS) und Google Play (Android) zu finden.



X-Hubsan

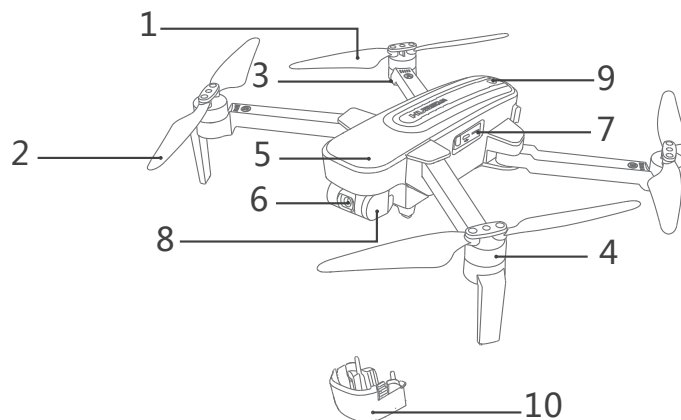
Der Akku



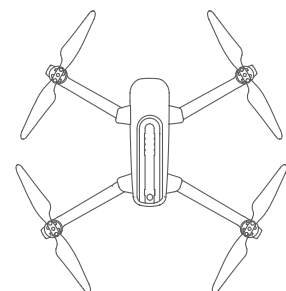
Während des Ladevorgangs leuchten die LEDs des Balance-Ladegeräts rot. Ist der Ladevorgang abgeschlossen, leuchten die LEDs grün.

Die Komponenten der Drohne

1. Propeller A
2. Propeller B
3. LED
4. Motor
5. Gehäuse
6. 4K HD Kamera
7. Micro-SD / TF Steckplatz
8. Gimbal
9. Ein / Aus-Schalter
10. Gimbalschutz

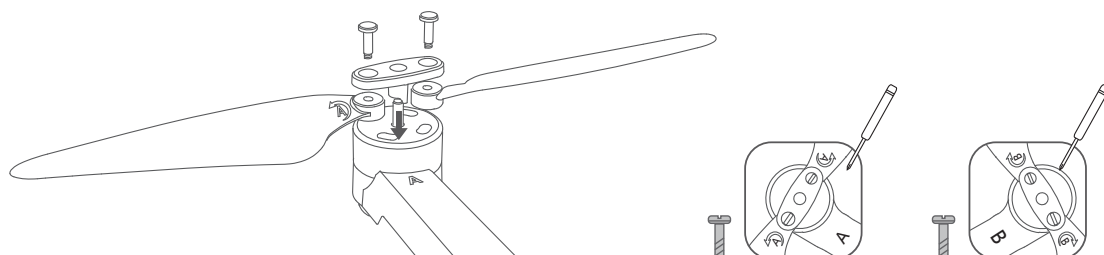


Ausklappen der Arme: Damit sicher geflogen werden kann, müssen zunächst die Arme der Drohne vollständig ausklappt werden. Bitte klappen Sie zuerst die vorderen und danach die hinteren Arme ganz aus, wie in der Abbildung rechts gezeigt. Gimbalschutz: Drücken Sie die Seiten des Gimbalschutzes zusammen um den Gimbalschutz zu entfernen.



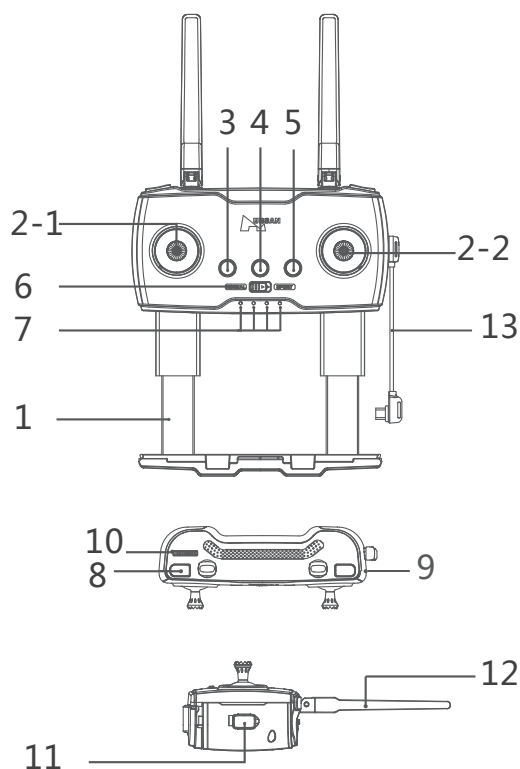
Installation der Propeller

Wenn Sie zum ersten Mal die Propeller installieren, prüfen Sie ob die Aufschrift des Motorarms und des Propellers „A “ oder „B “ lautet. Die Buchstaben sollten gleich sein. Benutzen Sie die beigelegten Schrauben um die Propeller fest- (im Uhrzeigersinn) oder loszuschrauben (gegen den Uhrzeigersinn).



Die Fernsteuerung im Detail (Mode 2)

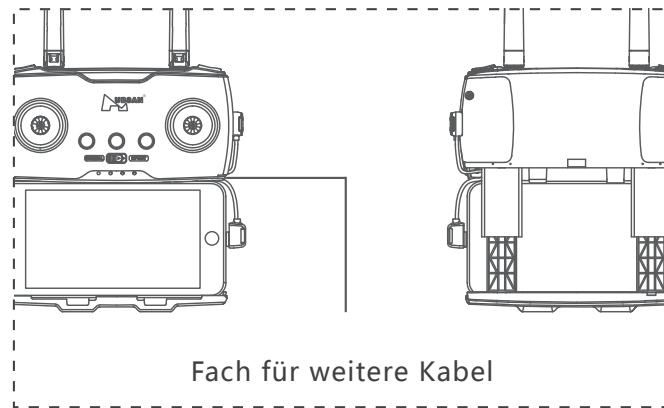
1. Mobilgerätehalterung
- 2-1. Schub / Drehungs-Joystick
- 2-2. Vor / Zurück / Seitwärts-Joystick
3. Return To Home (Drohne kehrt zum Abflugort zurück)
4. Ein / Aus
5. Automatisch Starten / Landen
6. Experten / Normal-Modus
7. Power Status LEDs
8. Foto
9. Video
10. Einstellrad für Gimbalneigung
11. Ladeanschluss
12. W-LAN Antenne
13. Adapterkabel



Beachten Sie beim Einlegen ihres Mobilgerätes in die Halterung dass der Rahmen nicht auf die Tasten des Gerätes drückt.

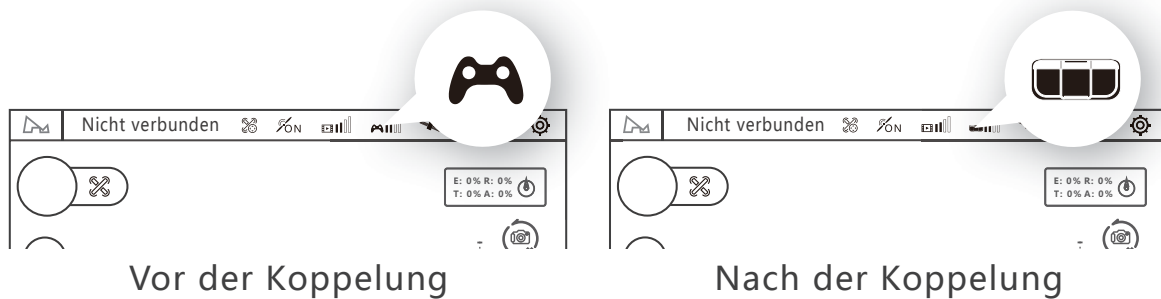
Dieses Handbuch beschreibt den Betrieb in Mode 2.

Kabelverbindung der Fernsteuerung



Geräteverbinden:

1. Öffnen Sie die X-Hubsan App und wählen Sie das Modell aus
2. Halten Sie die Power-Taste der Drohne gedrückt.
3. Halten Sie die Power-Taste der Fernsteuerung gedrückt und benutzen Sie das Adapterkabel, um die Fernsteuerung mit Ihrem Mobiltelefon oder Tablet zu verbinden.

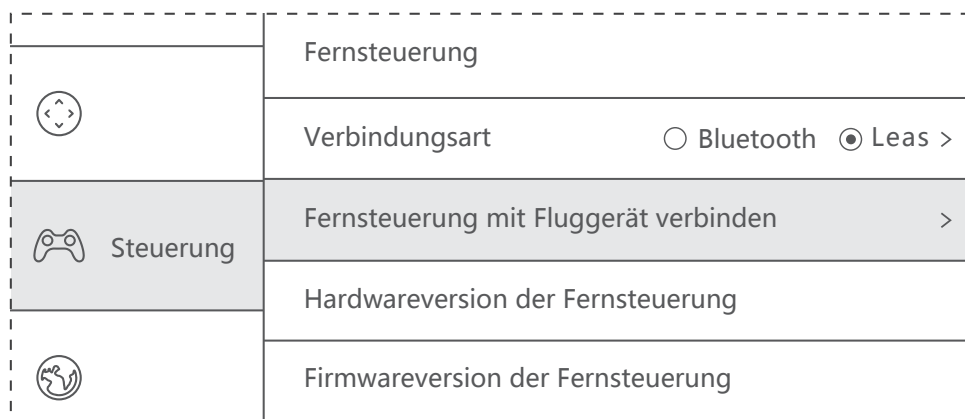


Vor der Koppelung

Nach der Koppelung

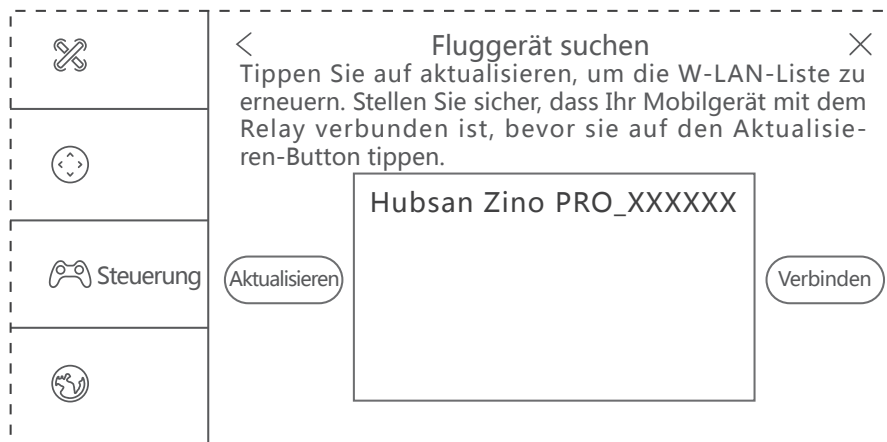
4. Öffnen Sie den Kopplungsmodus (dieser Schritt muss nur der ersten Verbindungsherstellung durchgeführt werden, oder wenn eine andere Fernsteuerung verwendet wird. Der Schritt muss manuell durchgeführt werden)

- 1) Öffnen Sie die App-Einstellungen und wählen Sie Fernbedienung aus. Stellen Sie die Einstellung „Verbindung der Fernsteuerung“ auf W-LAN ein.



- 2) Wählen Sie „Verbindung zwischen Fernsteuerung und Modell festlegen“ aus und suchen Sie nach dem W-LAN der Drohne.

- 3) Drücken Sie die Power-Taste der Drohne 3 mal kurz hintereinander, um diese in den Kopplungsmodus zu versetzen.
 4) Wählen Sie das W-LAN der Drohne aus und stellen sie so eine Verbindung her.

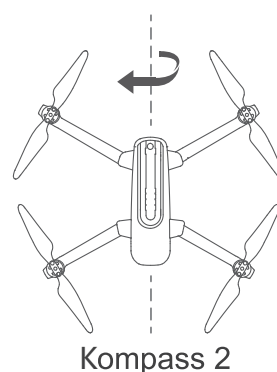
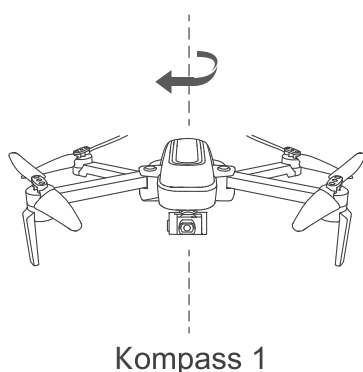


tippS

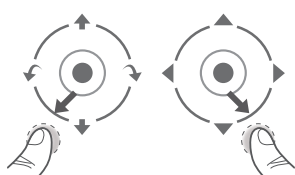
- ① Das Modell ist bereits werksseitig an seine Fernsteuerung gekoppelt. Für Gewöhnlich müssen nur die ersten drei Schritte durchgeführt werden.
 ② Die vier LEDs und die Video-LED (in der Nähe des Speicherkarteineinschubs) blinken grün, wenn das Modell in den Kopplungsmodus versetzt wird. Die LEDs leuchten dauerhaft grün, wenn die Kopplung abgeschlossen ist.
 ③ Der Abstand zwischen dem Modell und der Fernsteuerung sollte während des Kopplungsvorgangs weniger als einen Meter betragen.

Kompasskalibrierung

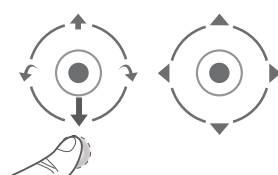
Folgen Sie den Schritten der App, um den Kompass zu kalibrieren.



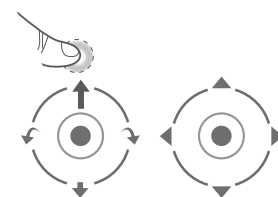
Flug



Entsichern / Sichern
der Motoren



Landen (Mode 2)



Abheben (Mode 2)

Abheben: Drücken Sie, nachdem die Motoren entschert sind, den Schub-Joystick vorsichtig nach Oben um abzuheben.

Automatisch Abheben / Landen / Return To Home



Autom. Abheben



Autom. Landen



Return To Home

LED Statusindikatoren

Der Zino PRO besitzt 4 LEDs. Die vorderen LEDs sind blau und die hinteren LEDs sind rot. Die LED-Statusanzeigen sind wie folgt definiert:

| Funktion | | LED Statusanzeige |
|--------------------------|--|--|
| Einschalten & Startup | | Alle 4 LEDs blinken langsam |
| Horizontale Kalibrierung | | Alle 4 LEDs blinken langsam |
| Kompasskalibrierung | Calibrate Compass 1 Calibrate Compass 2 | LEDs blinken in vertikalen Paaren Alle 4 LEDs blinken gleichzeitig |
| Flugmodus | | Alle 4 LEDs leuchten dauerhaft |
| Niedriger Akkustand | | Vordere LEDs leuchten dauerhaft, hintere LEDs blinken schnell |
| Headless Modus | | Vordere LEDs leuchten dauerhaft, hintere LEDs blinken abwechselnd |
| Return To Home | | Vordere LEDs leuchten dauerhaft, hintere LEDs blinken langsam |
| Foto | | Hintere LEDs blinken einmalig |
| Video | | Hintere LEDs blinken abwechselnd |
| Verbindungsstatus | | Die vorderen LEDs blinken blau, wenn die Drohne nicht mit der Fernsteuerung verbunden ist. |

Häufig gestellte Fragen

1. Drohne und Fernsteuerung verbinden sich nicht miteinander

Binden Sie die Drohne erneut an die Fernsteuerung

2. Motoren lassen sich nicht entsichern

Vergewissern Sie sich, dass Sie die Kompasskalibrierung abgeschlossen haben.

3. Schwaches oder kein GPS-Signal / wenige oder keine GPS-Satelliten

Überprüfen Sie die Umgebung auf Störquellen.

4. Die Drohne kehrt nicht zum Homepoint zurück

Prüfen Sie, ob die Drohne 6 oder mehr GPS-Satelliten empfängt, bevor Sie abheben.

5. Drohne fliegt unregelmäßig / Video ist verwackelt

① Prüfen Sie ob die Propeller beschädigt sind und ersetzen Sie diese ggf.

② Prüfen Sie ob alle Schrauben der richtig angezogen sind.

6. Videos / Bilder können nicht aufgenommen werden

① Stellen Sie sicher dass die TF Karte vor dem Einschalten eingelegt wurde

② Stellen sie sicher, dass die TF-Karte FAT32 formatiert wurde (TF-Karten folgender Hersteller werden empfohlen: SanDisk, Kingston, Samsung, U1, 32GB oder größer)

③ Prüfen Sie ob die TF Karte voll ist

Bitte lesen Sie vor Gebrauch aufmerksam dieses Handbuch

- Lassen Sie das Gerät niemals unbeaufsichtigt laden
- Trennen Sie das Ladekabel unmittelbar nach dem Aufladen
- Verletzungsgefahr durch Propeller
- Dieses Produkt ist nicht für Kinder unter 14 Jahren geeignet.

Produktname: Zino PRO

Product Standard Number: Q / HBS 001-2017

Vertrieb: Shenzhen Hubsan Technology Co., Ltd

Adresse: 13th Floor, Block C, Shenzhen Software Industrial Base,

Xuefu Road, Nanshan District, Shenzhen, Guangdong Province, China

Email: service@hubsan.com

X-Hubsan App

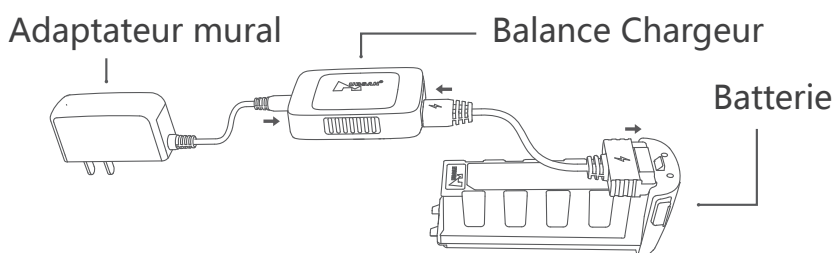
Téléchargez gratuitement l'application X-Hubsan en scannant le code à droite ou en le trouvant sur l'App Store (iOS) et Google Play (Android).



X-Hubsan

F R

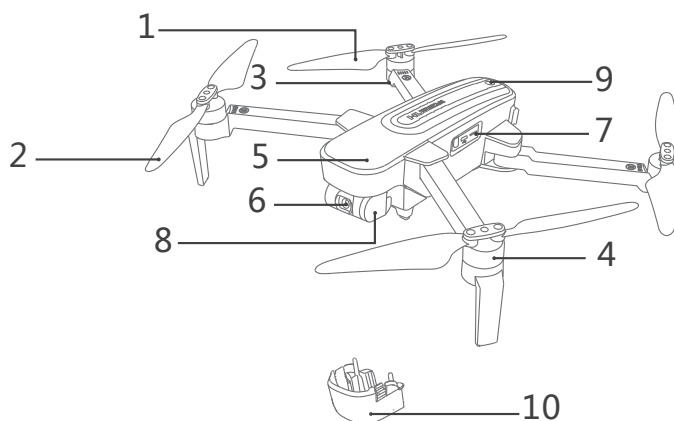
Batterie



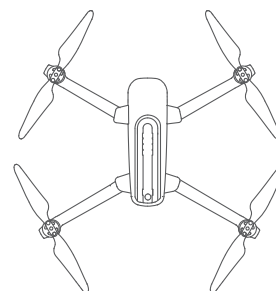
Pendant le chargement, le voyant LED du chargeur de balance reste en rouge. Une fois la charge terminée, le voyant LED devient vert.

Composant de drone

1. Hélice A
2. Hélice B
3. LED
4. Coque
5. Body Shell
6. 4 K HD Caméra
7. Micro-SD / TF fente
8. Gimbal
9. Cardan
10. Protection de cardan

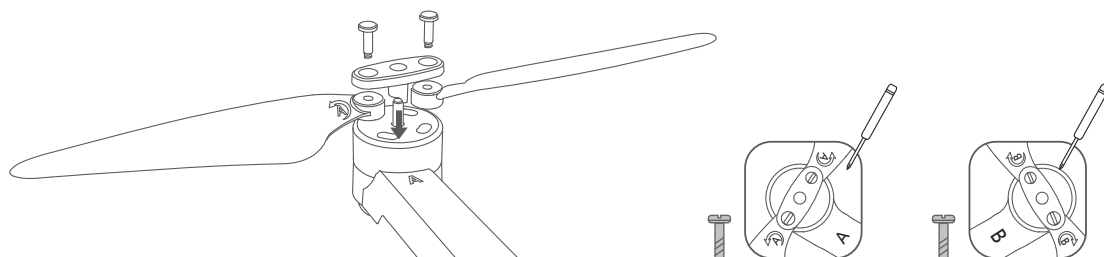


Déplier les ailes: Afin de piloter le drone correctement et en toute sécurité, les pilotes doivent d'abord déplier complètement les ailes de drone. Veuillez agrandir déplier d'abord les ailes puis déplier les ailes arrière à l'angle maximal comme l'illustration à droite. Protection de cardan: Localisez les renforcements de protecteur dans le cadre de drone pour installer / désinstaller le protecteur.



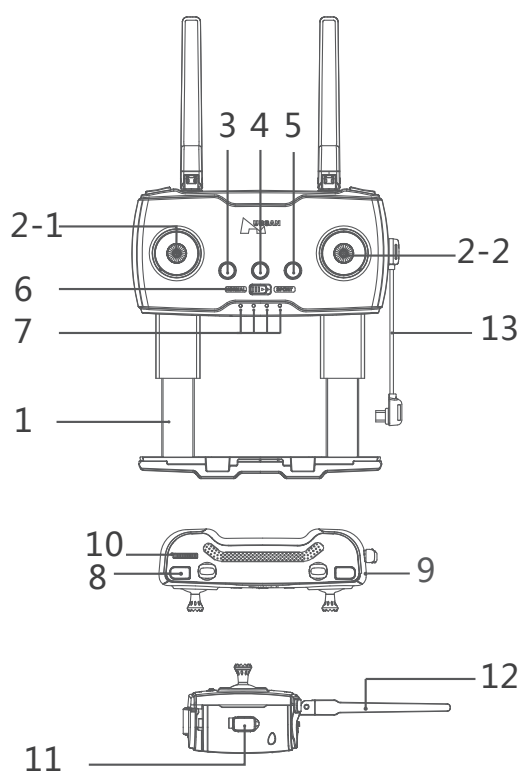
Installation de l'hélice

Avant d'installer les hélices pour la première fois, vérifiez que chaque hélice A correspond au moteur A et que chaque hélice B correspond au moteur B. Utilisez ensuite les vis fournies pour fixer chaque hélice. Serrez les vis dans le sens horaire pour les installer. Lorsque les hélices doivent être remplacées, dévissez les hélices dans le sens antihoraire, puis retirez les hélices endommagées.



Télécommande (Mode 2)

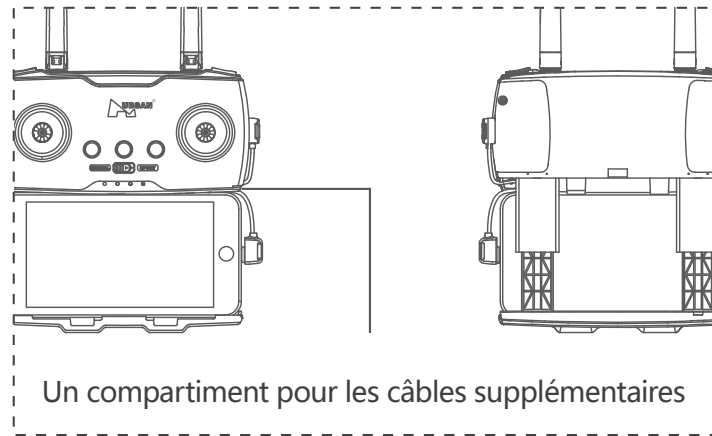
1. Support pour l'appareil mobile
- 2-1. Manette des gaz / lacet
- 2-2. Manette de tangage / roulis
3. Retour à la maison (Retourner au point de départ)
4. Power (Long press)
5. Décollage / Atterrissage Auto
6. Expert / Normal Mode
7. Voyants d'état de l'alimentation
8. Photo
9. Vidéo
10. Roue de réglage du cardan
11. Port de charge
12. WIFI Antenne
13. Câble d'adaptateur



Lors de l'installation du périphérique mobile, placez le périphérique dans son cadre dédié et évitez d'appuyer sur les boutons du périphérique avec le cadre.

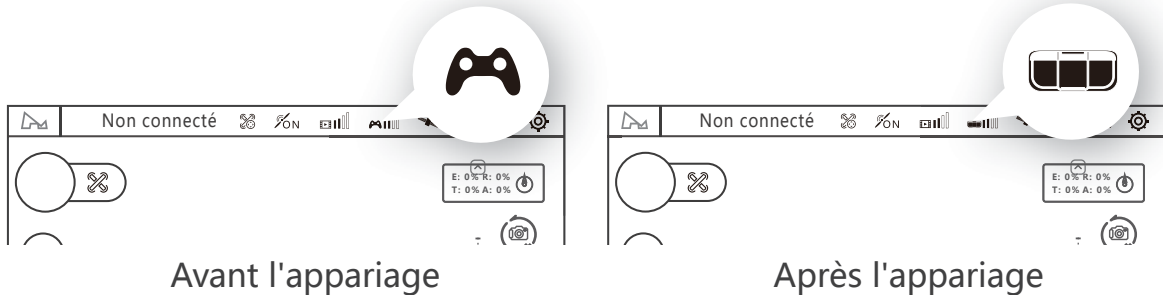
Ce manuel montre les opérations en mode 2.

Connexion du câble de l'émetteur



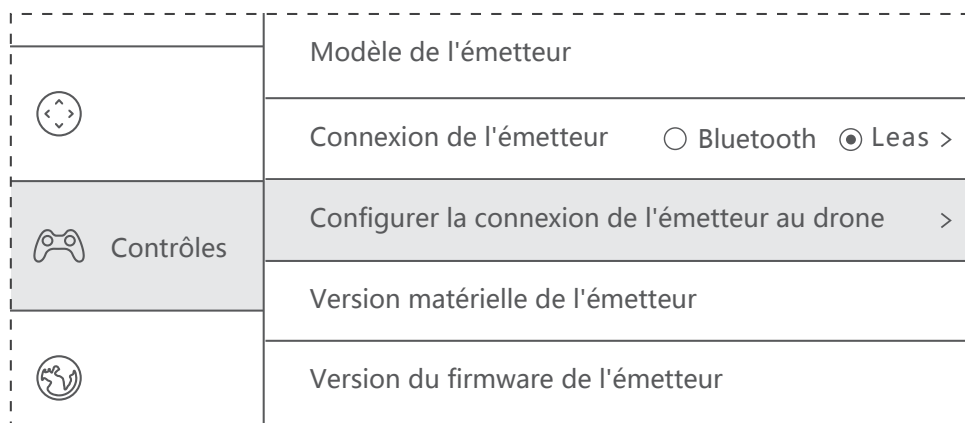
Connecter des appareils

1. Ouvrez X-Hubsan APP, sélectionnez le modèle d'avion.
2. Appuyez longuement sur le bouton d'alimentation de l'avion.
3. Appuyez longuement sur le bouton d'alimentation de l'émetteur, connectez l'émetteur et le périphérique mobile avec le câble adaptateur.

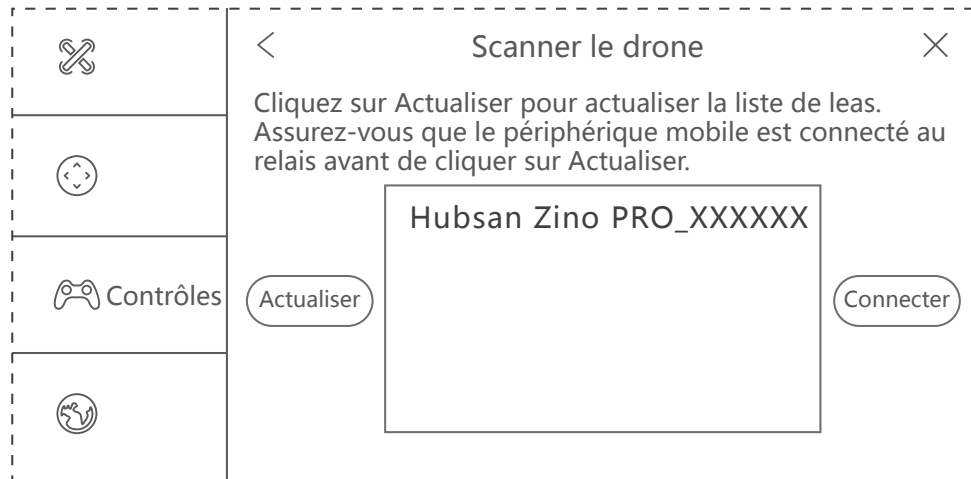


4. Ouvrez le mode de liaison (cette étape n'est nécessaire que lors de la première connexion ou lors du passage à un autre émetteur. Doit être effectué manuellement).

- 1) Allez dans les paramètres APP - émetteur, méthode de connexion de l'émetteur: Leas



- 2) Sélectionnez "Définir la connexion entre l'émetteur et l'aéronef" pour rechercher l'aéronef.
- 3) Appuyez brièvement sur le bouton d'alimentation de l'avion 3 fois pour passer en mode de liaison.
- 4) Sélectionnez l'avion détecté et établissez une connexion.

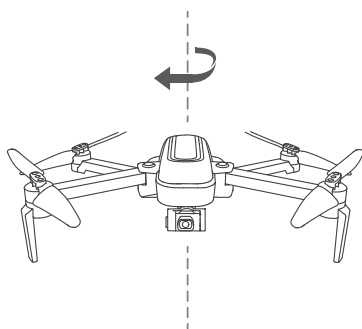


Conseils:

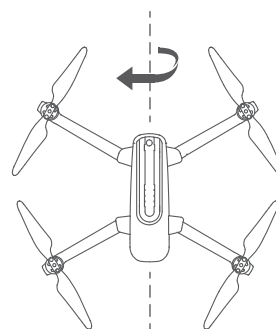
- ① Le processus d'appairage est fini en usine. En général, l'utilisateur doit uniquement effectuer les 3 premières étapes.
- ② Une fois que l'aéronef est entré en mode liaison, les 4 LED voyants et le voyant de vidéo (situés près du logement de la carte TF) clignotent en vert. Une fois l'appairage terminé, les voyants deviendront vert fixe.
- ③ Pendant la liaison, maintenez une distance inférieure à 1 mètre entre l'avion et l'émetteur.

Calibration du compas

Suivez les instructions de l'application pour terminer l'étalonnage de la boussole.

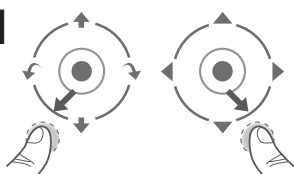


Compass 1

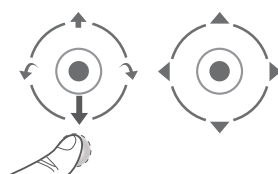


Compass 2

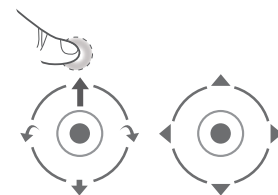
Vol



Armer / désarmer
les moteurs



Atterrissage (Mode 2)



Décollage (Mode 2)

Décollage: après avoir armé les moteurs, relâchez les manettes.
Poussez doucement et lentement la manette des gaz pour décoller.

Décollage / Atterrissage / Retour au point de départ



Décollage Auto



Atterrissage Auto



Retour au point de départ

Interprétation des LED

Zino PRO a 4 LED; les LED avant / frontales sont bleues et les LED arrière sont rouges. Les indications d'état des voyants sont définies comme suit:

| Fonction | | Indication d'état des LEDs |
|--------------------------------------|--|---|
| Allumer et démarrer | | Les 4 LEDs clignotent lentement |
| Calibrage horizontal | | Les 4 LEDs clignotent lentement |
| Calibration de la boussole | Calibrage Compass 1 Calibrage Compass 2 | Les LEDs clignotent par paires verticales, alternativement Les 4 LEDs clignotent simultanément |
| Mode de vol | | Les 4 LEDs sont allumées |
| Batterie faible | | Les LEDs bleues(avant) sont fixes; les LEDs rouges(arrière) clignotent rapidement |
| Mode sans tête | | Les LEDs bleues(avant) restent allumé et les LEDs rouges(arrière) clignotent alternativement |
| Retour au point de départ | | Les LEDs bleues(avant) sont fixes; les LEDs rouges(arrière) clignotent lentement |
| Photo | | Les LEDs rouges(arrière) clignotent une fois |
| Vidéo | | Les LEDs rouges(arrière) clignotent alternativement |
| État de connexion du contrôle de vol | | Lorsque le drone perd le contact avec la télécommande ou est déconnecté, les LEDs avant clignotent en bleu. Lorsque le drone est connecté, les LEDs avant deviennent allumées |

Questions fréquentes

1. Le drone et la télécommande ne sont pas couplés

Réinitialiser le drone et l'émetteur.

2. Impossible d'armer les moteurs

Veuillez confirmer que la boussole a été terminée.

3. Signal GPS faible ou inexistant / peu ou pas de satellites GPS

Vérifiez l'environnement de vol pour voir s'il y a des sources d'interférence de signal à haute fréquence.

4. Le drone ne retourne pas au point de départ

Avant que le drone ne décolle, assurez-vous qu'il ait bien 6 satellites ou plus.

5. Le drone ou la vidéo vibrent au cours du vol

① Vérifiez si les hélices du drone sont déformées ou cassées. les remplacer.

② Vérifiez que toutes les vis du corps de drone sont bien en place.

6. Impossible de prendre des vidéos ou des photos

① Vérifiez que la carte TF est installée dans l'avion avant la mise sous tension.

② Assurez-vous que la carte TF est au format FAT32 (cartes TF recommandées: SanDisk, Kingston, Samsung, U1 et 32 Go ou plus).

③ Vérifiez si le stockage de la carte TF est plein.

Veillez lire attentivement le mode d'emploi avant l'utilisation!

- Ne laissez pas le drone en charge sans surveillance.
- Débranchez toujours le drone du chargeur immédiatement après la fin de la charge.
- Les hélices peuvent causer des blessures.
- Le produit n'est pas un jouet, ne convient pas aux enfants de moins de 14 ans.

Nom du produit: Zino PRO

Numéro de produit standard: Q / HBS 001-2017

Vendeur: Shenzhen Hubsan Technology Co., Ltd

Address: 13th Floor, Block C, Shenzhen Software Industrial Base,
Xuefu Road, Nanshan District, Shenzhen, Guangdong Province, China

Email: service@hubsan.com

X-Hubsan App

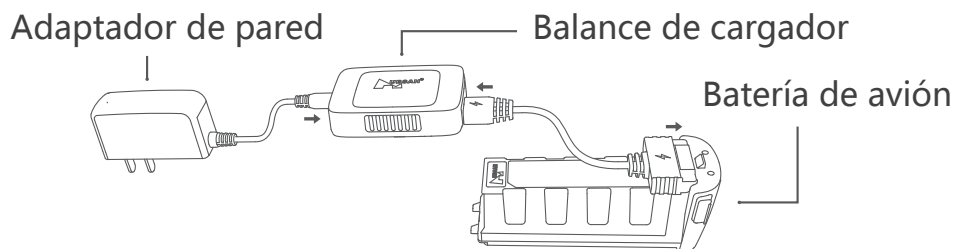
Descargue la aplicación X-Hubsan de forma gratuita escaneando el código a la derecha o encontrándolo en la App Store (iOS) y Google Play (Android).



X-Hubsan

ES

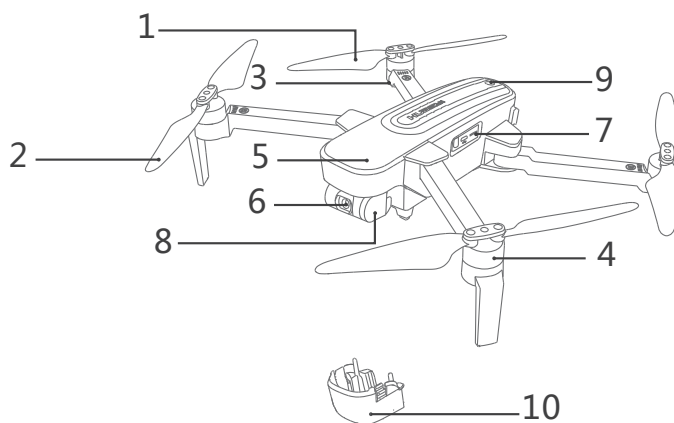
La Batería



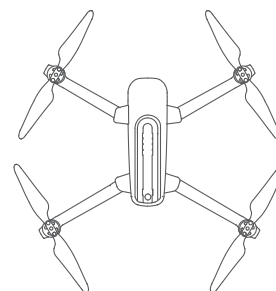
Mientras se carga, los LED del cargador de equilibrio estarán en rojo fijo. Cuando la carga está completa, los LED serán de color verde sólido.

Desglose de los componentes de la aeronave

1. Hélice A
2. Hélice B
3. LED
4. Motor
5. Armazón Del Cuerpo
6. Cámara 4K HD
7. Micro-SD / TF Slo
8. Cardán
9. Encender
10. Protección Gimbal Guardia

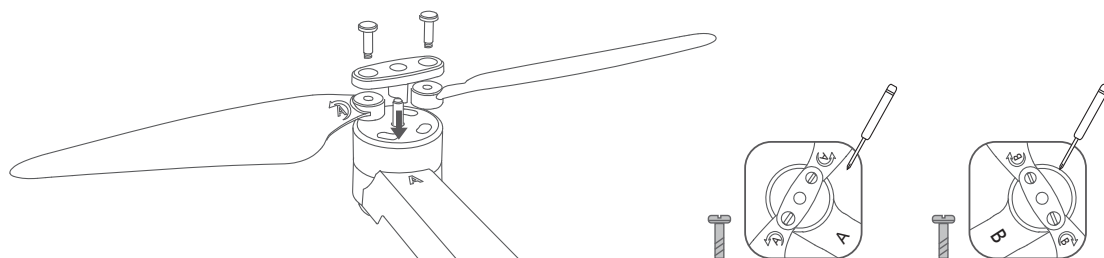


Despliegue de las piernas: para pilotar la aeronave de manera adecuada y segura, los pilotos primero deben desplegar completamente las piernas de la aeronave. Abra primero los brazos delanteros y luego expanda los brazos traseros al ángulo máximo como se muestra a la derecha. Guardia de Protección Cardán: Localice los huecos del guardia en Marco de avión para instalar / desinstalar el protector.



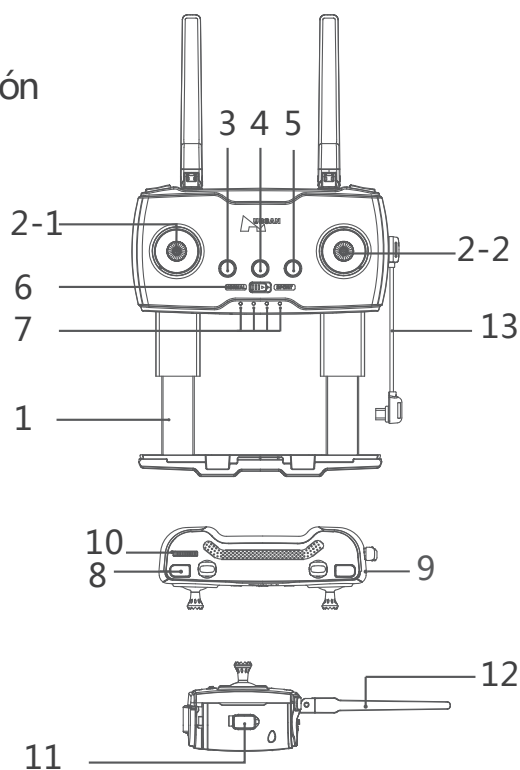
Instalación Hélices

Antes de instalar hélices por primera vez, compruebe que cada hélice A se combina con el motor A y cada hélice B coincide con motor B. Luego use los tornillos proporcionados para asegurar cada hélice. Apriete los tornillos en el sentido de las agujas del reloj para instalarlos. Cuando las hélices necesitan ser reemplazadas, por favor desatornille las hélices aflojando los tornillos en sentido antihorario y luego quite las hélices dañadas.



Conociendo el HT016A Transmisor (Modo 2)

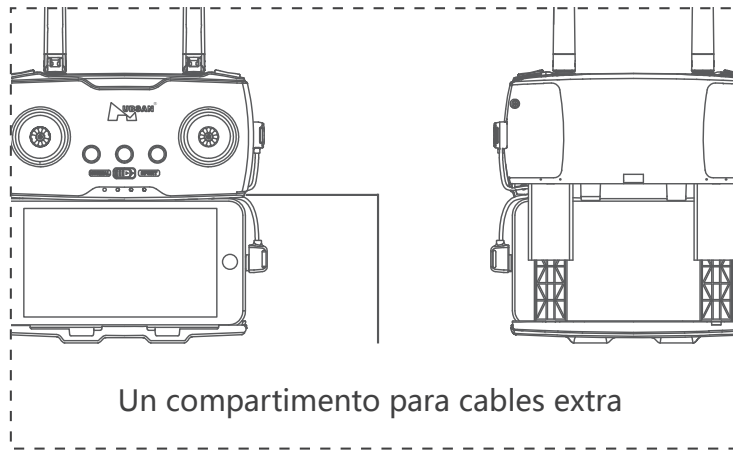
1. Marco de dispositivo móvil
- 2-1. Palanca de mando del Acelerador / Timón
- 2-2. Palanca de mando Elevador / Alerón
3. Regreso A Casa (Aeronave regresa al punto de despegue)
4. Encender
5. Auto Despegue / Aterrizar
6. Modo Experto / Normal
7. Estado de Energia LEDs
8. Foto
9. Video
10. Rueda De Ajuste Del Cardán
11. Puerto de carga
12. Antena WIFI
13. Cable adaptador



Cuando instale el dispositivo móvil, coloque el dispositivo en su lugar dedicado al marco y evite presionar los botones del dispositivo con el marco.

Este manual muestra operaciones en el Modo 2.

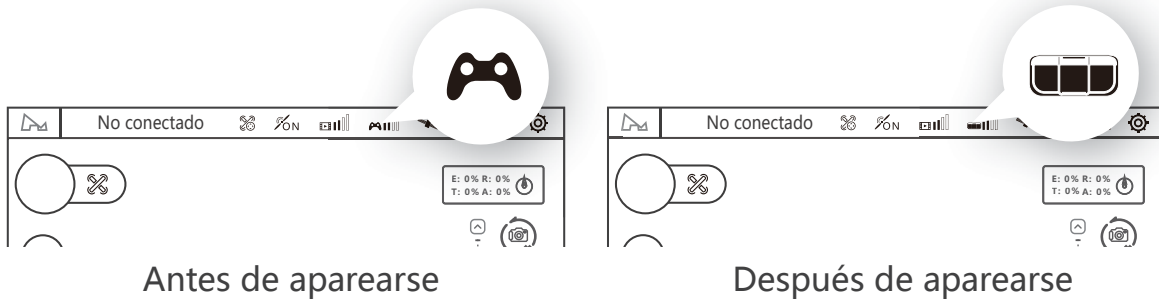
Cable transmisor



ES

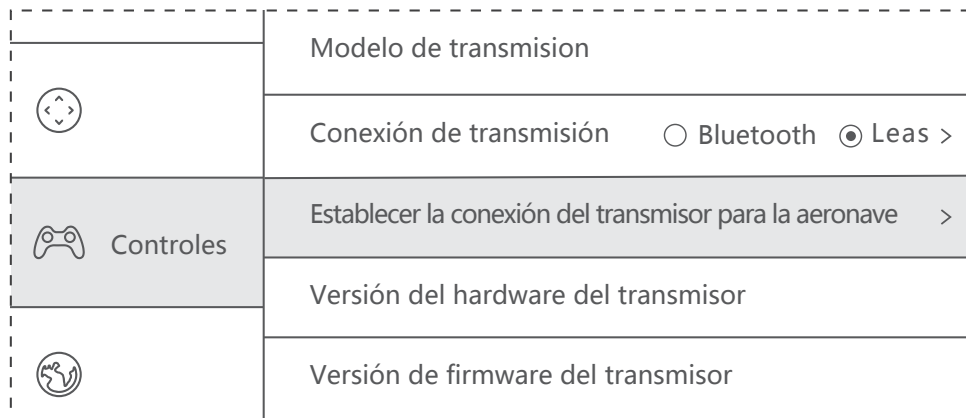
Dispositivos de conexión

1. Abra la aplicación X-Hubsan APP y seleccione el modelo del drone.
2. Mantenga presionado el botón de encendido del drone.
3. Mantenga presionado el botón de encendido del transmisor y conecte el transmisor al dispositivo móvil usando el cable.

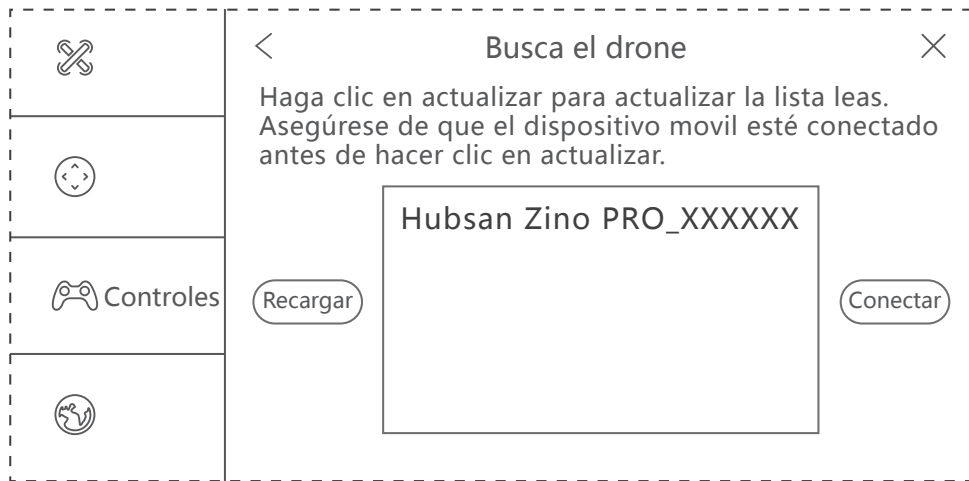


4. Abra el modo de emparejamiento (este paso solo es necesario cuando se empareja por primera vez o se cambia el transmisor por otro diferente. Debe hacerse manualmente).

1) Vaya dentro de la aplicación a configuración - transmisor-método de conexión del transmisor: Leas



- 2) Seleccione " Establecer conexión entre el transmisor y el drone" para buscar el drone.
- 3) Presione brevemente el botón de encendido del drone 3 veces para entrar en el modo de emparejamiento.
- 4) Seleccione el drone detectado y conectese.

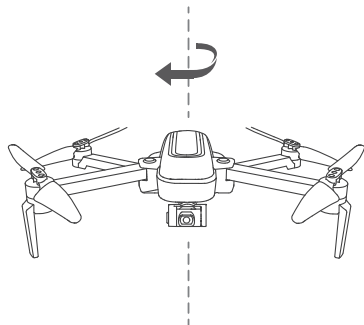


Consejos:

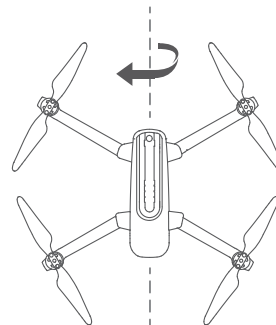
1. El proceso de emparejamiento se completa en la fábrica. Generalmente el usuario solo necesita hacer los tres primeros pasos.
2. Después de que el dron entre en el modo emparejamiento, los 4 LEDs y el led del video(junto a la ranura de la tarjeta flash) se pondrán de color verde intermitente. Una vez completado el emparejamiento el LED se volverá a verde fijo.
3. Durante el emparejamiento, mantenga una distancia entre el dron y el transmisor menor a 1 metro.

Calibración De La Brújula

Siga las indicaciones de la aplicación para completar la calibración de la brújula.

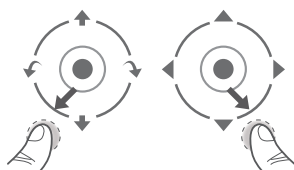


Calibración 1

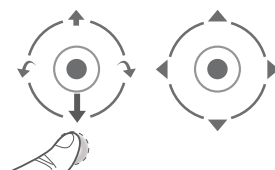


Calibración 2

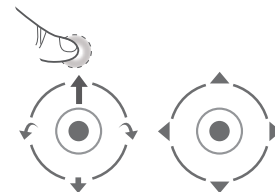
Vuelo



Armar / Desarmar Motores



Aterrizaje (Modo 2)



Despegue (Modo 2)

Despegue: Después de armar los motores, suelte las palancas de mando. Suavemente Tire el acelerador hacia arriba para despegar.

Auto Despegue / Aterrizar / Regreso A Casa



Auto Despegue



Aterrizar



Regreso A Casa

Indicaciones LED Del Avión

Zino PRO tiene 4 LED; los LED delanteros / frontales son azules y los LED traseros son rojo. Las indicaciones de estado del LED se definen de la siguiente manera:

| Función | | Indicación de estado LED |
|-------------------------------------|--|--|
| Encendido y Comienzo | | Los 4 LED parpadean lentamente |
| Horizontal Calibración | | Los 4 LED parpadean lentamente |
| Calibración Brújula | Calibrar Brújula 1 Calibrar Brújula 2 | Los LED parpadean en pares verticales, Alternativamente Los 4 LED parpadean simultáneamente |
| Modo vuelo | | Los 4 LED están sólidamente iluminados |
| Baja Potencia | | Los LED azules delanteros / frontal permanecen iluminados y los LED rojos traseros parpadean rápidamente |
| Modo Sin Cabeza | | Los LED delanteros / frontales son de color azul sólido y los LED trasero parpadean rojo alternativamente |
| Regreso A Casa | | Los LED delanteros están sólidamente azules y LED traseros parpadean lentamente rojo |
| Foto | | Los LED rojos traseros parpadean una vez |
| Video | | Los LED rojos traseros parpadean alternativamente |
| Control De Vuelo Estado de conexión | | Cuando la aeronave no está conectada a un transmisor o ha sido desconectado de un transmisor, Los LED parpadearán en azul. Tras la conexión con un transmisor, los LEDs delanteros se volverán sólidos . |

Preguntas frecuentes

1. El transmisor y el avión no están sincronizados

Reinicializa el avión y el transmisor.

2. No se pueden armar los motores

Asegúrese de haber completado la calibración de la brújula.

3. Señal GPS débil o inexistente / pocos satélites GPS o ninguno

Verifique su medio ambiente para verificar si hay fuentes de luz con Alta frecuencia de señal y interferencia.

4. La aeronave no regresa al punto de inicio

Cuando la aeronave despegue, asegúrese de que la aeronave haya recibido 6 o más satélites.

5. El Video De La Aeronave Es Temblorosa

① Verifique si las hélices de los aviones o los aros del motor están deformados o rotos.

Por favor reemplacen si los encuentran en esas condiciones.

② Verifique que todos los tornillos del cuerpo de la aeronave estén firmemente en su lugar.

6. No tomar fotos ni hacer videos

① Verifique que la tarjeta TF esté instalada en la aeronave antes de encenderla.

② Asegúrese de que la tarjeta TF esté formateada en FAT32 (tarjetas TF recomendadas: SanDisk, Kingston, Samsung, U1 y 32GB o superior).

③ Compruebe si el almacenamiento de la tarjeta TF está lleno.

Lea atentamente las instrucciones de funcionamiento antes de usar!

- Nunca deje las unidades desatendidas durante la carga
- Desenchufe el cable de carga inmediatamente después de cargarlo
- Las hélices pueden causar lesiones
- Este producto no es un juguete y no es adecuado para niños menores de 14 años

Product name: Zino PRO

Product Standard Number: Q / HBS 001-2017

Vendor: Shenzhen Hubsan Technology Co., Ltd

Address: 13th Floor, Block C, Shenzhen Software Industrial Base,

Xuefu Road, Nanshan District, Shenzhen, Guangdong Province, China

Email: service@hubsan.com

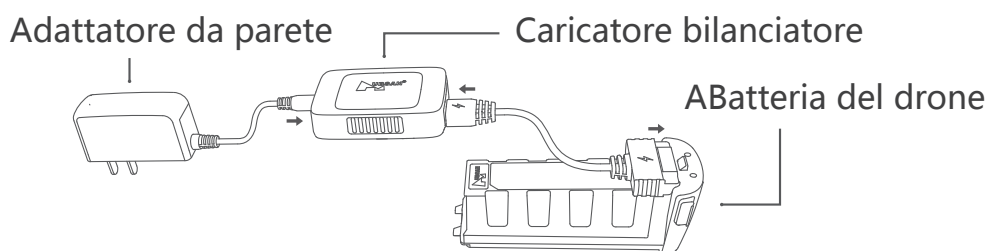
Applicazione X-Hubsan

Scarica gratuitamente l'applicazione X-Hubsan scansionando il codice a destra o trovandola su App Store (iOS) e Google Play (Android).



X-Hubsan

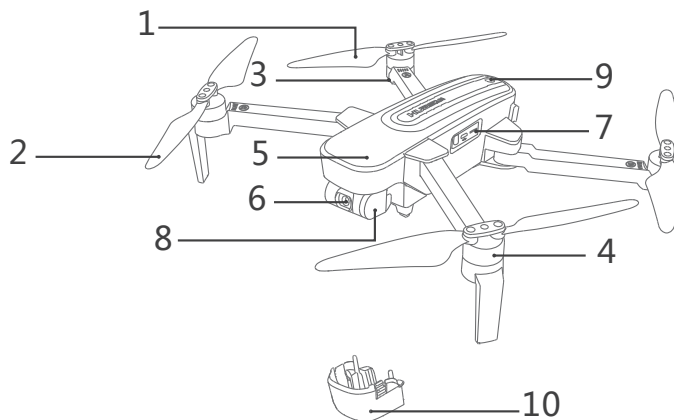
Batteria



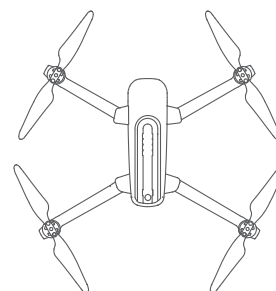
Durante la ricarica, i LED del caricatore bilanciante sono rossi. Quando la ricarica è completa, i LED sono di colore verde fisso.

Schema dei componenti del drone

1. Elica A
2. Elica B
3. LED
4. Motore
5. Guscio
6. Telecamera 4K HD
7. Slot Micro-SD / TF
8. Gimbal
9. Tasto di accensione
10. Protezione Gimbal

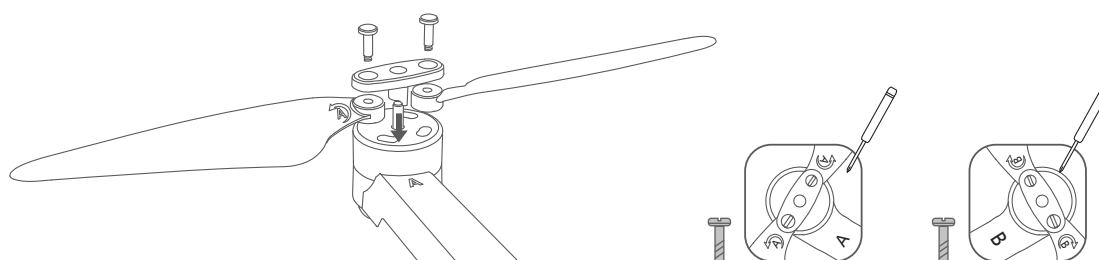


Aprire i bracci: per far volare il drone in modo corretto e sicuro, i piloti devono prima aprire completamente i bracci. Si prega di aprire prima le braccia anteriori, e successivamente quelle posteriori fino all'angolo massimo come illustrato a destra. Protezione del gimbal: individuare gli incastri sul telaio del drone per installare / disinstallare la protezione.



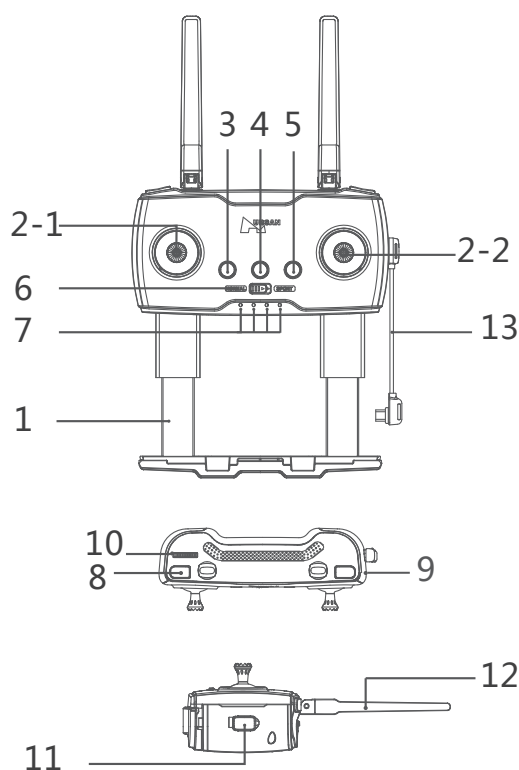
Montaggio delle eliche

Prima di montare le eliche per la prima volta, verificare che ciascuna elica A sia abbinata al motore A e che ciascuna elica B sia abbinata al motore B. Quindi utilizzare le viti fornite per fissare ciascuna elica. Stringere le viti in senso orario per installarle. Quando le eliche devono essere sostituite, svitare le eliche allentando le viti in senso antiorario e quindi rimuovere le eliche danneggiate.



Conoscere il radiocomando (Modalità 2)

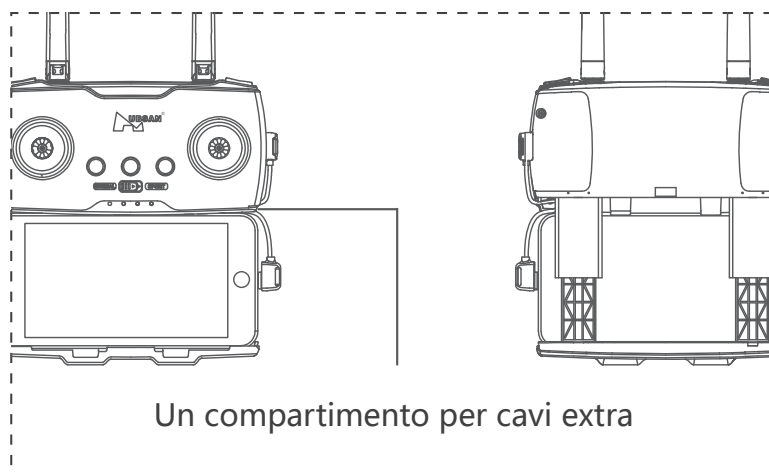
1. Supporto per Dispositivo Mobile
- 2-1. Joystick Acceleratore / Timone
- 2-2. Joystick Elevazione / Alettoni
3. Return To Home (il drone torna al punto di decollo)
4. Alimentazione
5. Decollo / Atterraggio Automatico
6. Modalità Esperto / Normale
7. LED di Stato dell'alimentazione
8. Foto
9. Video
10. Rotellina di regolazione Gimbal
11. Presa per la ricarica
12. Antenna WIFI
13. Cavo adattatore



Quando si installa un dispositivo mobile, posizionarlo nel relativo supporto evitando di premere i pulsanti del dispositivo con il supporto stesso.

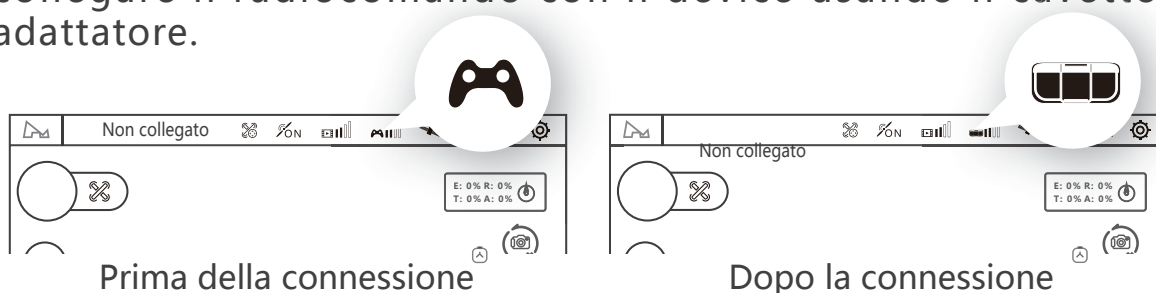
Questo manuale mostra l'operatività in Modalità 2.

Cavo di collegamento al radiocomando



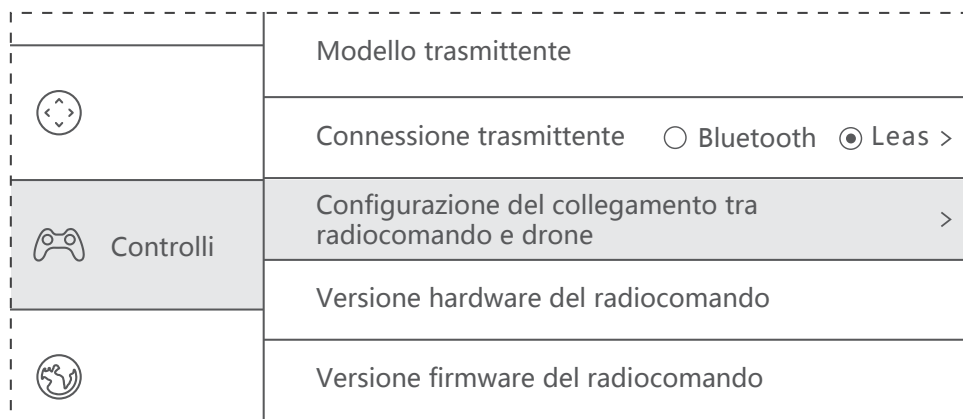
Collegamento Device

1. Avvia l' applicazione X-Hubsan e seleziona il modello.
2. Premere a lungo il tasto di accensione del drone.
3. Premere a lungo il tasto di accensione del radiocomando, collegare il radiocomando con il device usando il cavetto adattatore.



4. Avviare la modalità connessione / associazione (questo passaggio è richiesto solo per la prima connessione / associazione oppure per impostare un altro radiocomando).

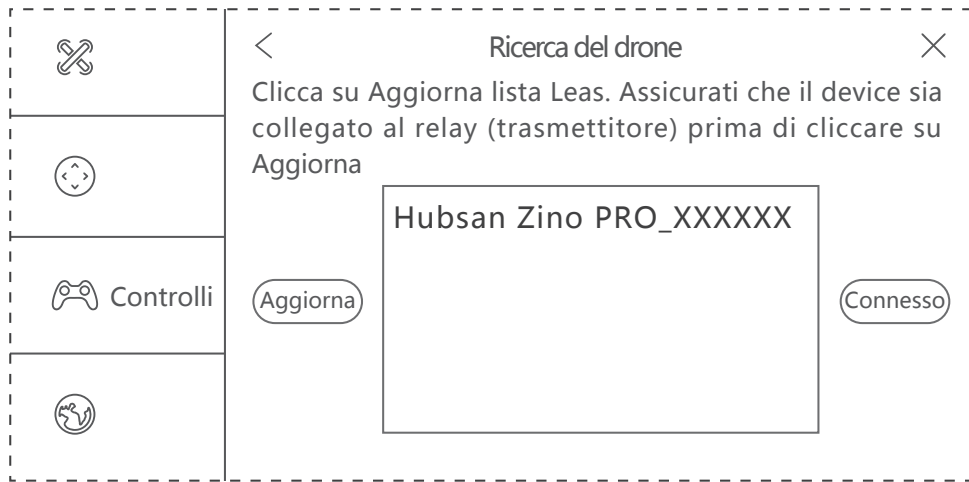
1) Go to APP settings - transmitter, transmitter connection method: Leas



2) selezionare Imposta la connessione tra drone e radiocomando per trovare il drone.

3) premere brevemente 3 volte il tasto di accensione del drone per entrare nella modalità BINDING (collegamento / associazione).

4) Selezionare il drone individuato e stabilire la connessione.

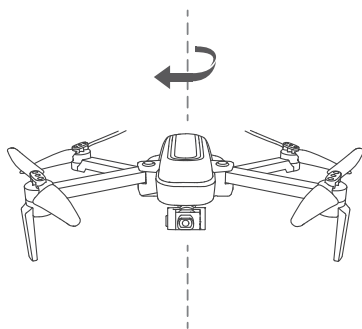


Suggerimenti:

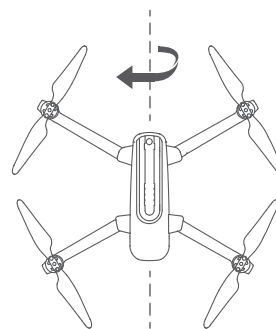
- ① La procedura di binding (collegamento / associazione) viene eseguita di fabbrica. Generalmente l'utente necessita di eseguire i primi 3 passaggi.
- ② dopo che il drone è entrato nella modalità Binding (collegamento / associazione) i 4 led a il LED vide (tramite lo slot MicroSD) iniziano a lampeggiare in verde. Dopo che il binding è stato completato, i led diventano fissi e verdi.
- ③ Durante la procedura di BINDING (collegamento / associazione) tenere il drone e il radiocomando ad una distanza inferiore al metro.

Calibrazione Bussola

Seguire le istruzioni della APP per completare la calibrazione della bussola.

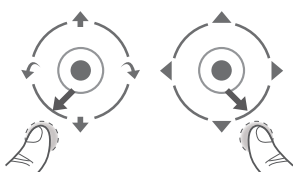


Compass 1

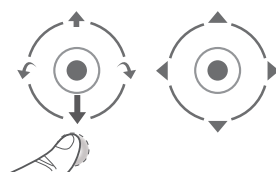


Compass 2

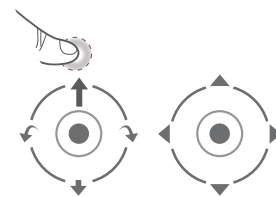
Volo



Avviamento / Arresto Motori



Atterraggio (Modalità 2)



Decollo (Modalità 2)

Decollo: dopo aver armato i motori, rilasciare i joystick. Spingere lentamente e dolcemente l'acceleratore verso l'alto per decollare.

Decollo / Atterraggio Automatico / Return To Home



Decollo Automatico



Atterraggio Automatico



Return To Home Stato della

IT

Indicazioni dei LED del drone

Il modello Zino PRO ha 4 LED; i LED anteriore e frontale sono blu e i LED posteriori sono rossi. Le indicazioni dello stato dei LED sono definite come segue:

| Funzione | | Indicazione dello Stato dei LED |
|--|--|---|
| Accensione e avvio | | Tutti e 4 i LED lampeggiano lentamente |
| Calibrazione Orizzontale | | Tutti e 4 i LED lampeggiano lentamente |
| Calibrazione della Bussola | Calibrazione Compass 1 Calibrazione Compass 2 | I LED lampeggiano a coppie verticali, alternativamente tutti e 4 i LED lampeggiano contemporaneamente |
| Modalità Volo | | Tutti e 4 i LED sono accesi |
| Bassa carica della batteria | | I LED blu anteriore / frontale rimangono accesi e i LED rossi posteriori lampeggiano rapidamente |
| Modalità "Headless" | | I LED anteriore / frontale sono blu fisso e quelli rossi posteriori lampeggiano alternativamente |
| Return To Home | | I LED anteriori sono blu fisso e i LED posteriori lampeggiano lentamente in rosso |
| Foto | | I LED rossi posteriori lampeggiano una volta |
| Video | | I LED anteriori sono blu fisso e i LED posteriori lampeggiano lentamente in rosso |
| Stato della connessione del controllo del volo | | Quando il drone non è collegato al radiocomando o è stato scollegato dal radiocomando, i LED anteriori lampeggiano in blu. In connessione con il radiocomando, i LED anteriori diventano fissi. |

Domande frequenti

1. Il radiocomando e il velivolo non sono accoppiati

Reinizializzare radiocomando e velivolo.

2. Non è possibile armare i motori

Assicurarsi di aver completato la calibrazione della bussola.

3. Segnale GPS debole o inesistente / pochi o nessun satellite GPS

Controllare che nell'ambiente circostante non ci siano interferenze dovute a sorgenti di segnali ad alta frequenza.

4. Il drone non ritorna al punto di partenza

Quando il drone decolla, assicurarsi che siano collegati 6 o più satelliti.

5. Il video trasmesso dal drone vibra / sussulta

① Controllare che le eliche o gli alberi motore del drone non siano deformati / rotti. Si prega di procedere alla sostituzione (se applicabile).

② Controllare che tutte le viti che fissano il guscio del drone siano avvitate.

6. Non può scattare foto o registrare video

① Assicurarsi che una TF Card sia correttamente inserita sullo slot TF del drone, prima di accenderlo.

② Assicurati che la (MicroSD) TF Card sia formattata in modalità FAT32 (MicroSD raccomandate: SandDisk, Samsung, versioni U1 a 32GB o migliori)

③ Verificare che la TF Card non sia piena.

Si prega di leggere attentamente il manuale di istruzioni prima dell'uso!

- Non lasciare mai le unità incustodite durante la ricarica
- Scollegare il cavo di ricarica immediatamente dopo la ricarica
- Le eliche possono causare lesioni
- Questo prodotto non è un giocattolo e non è adatto ai bambini sotto i 14 anni

Nome del prodotto: Zino PRO

Numero standard del prodotto: Q / HBS 001-2017

Venditore: Shenzhen Hubsan Technology Co., Ltd

Address: 13th Floor, Block C, Shenzhen Software Industrial Base,

Xuefu Road, Nanshan District, Shenzhen, Guangdong Province, China

Email: service@hubsan.com

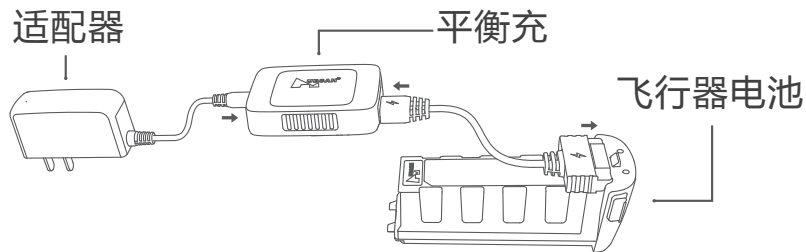
X-Hubsan App

请扫描二维码或登录 App Store 或 Google Play 免费下载安装 X-Hubsan App。



X-Hubsan

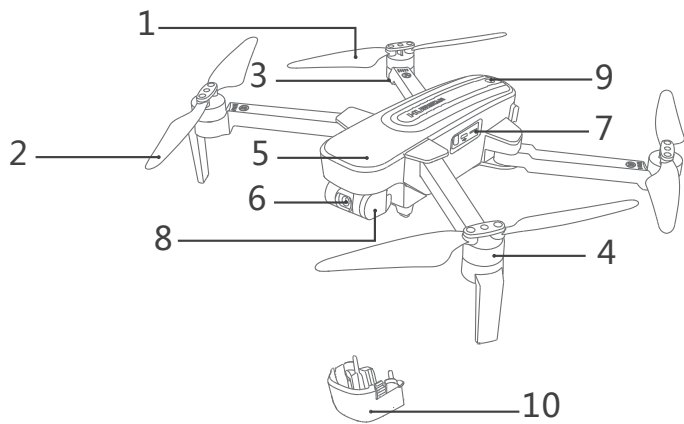
电池



充电时，平衡充红灯常亮；充满后，绿灯常亮。

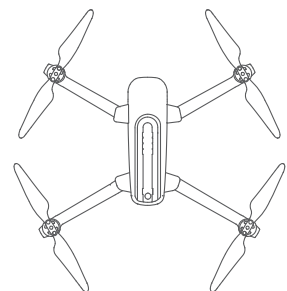
飞行器部件介绍

1. 螺旋桨 A
2. 螺旋桨 B
3. 航向灯
4. 马达
5. 机壳
6. 4K高清摄像头
7. TF卡槽
8. 云台
9. 电源开关
10. 云台保护罩



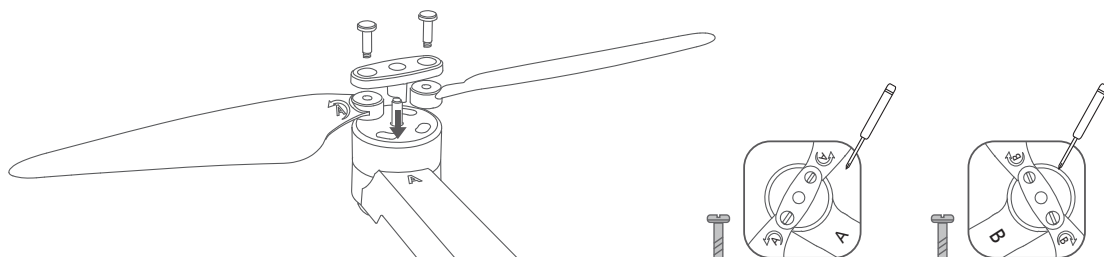
展开机臂：为了保证飞行器能顺利起飞，需要先展开飞行器的四个机臂。请先展开前机臂，再展开后机臂，将机臂展开至如图最大角度。

云台保护罩：请捏住云台保护罩两边卡扣，进行安装 / 拆卸云台保护罩。



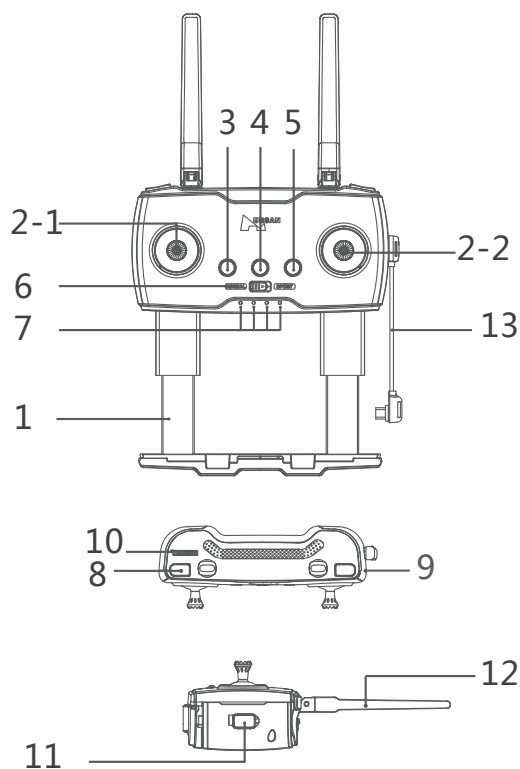
螺旋桨安装

安装螺旋桨前，请仔细查看飞行器电机旁的字母和螺旋桨上的字母，安装时两处字母须一致；取出螺旋桨，按字母安装于电机上，再使用螺丝刀沿顺时针方向拧紧螺丝。当桨叶损坏或需要更换时，沿逆时针方向取下螺丝，即可拆卸螺旋桨。



遥控器按键介绍（左手油门）

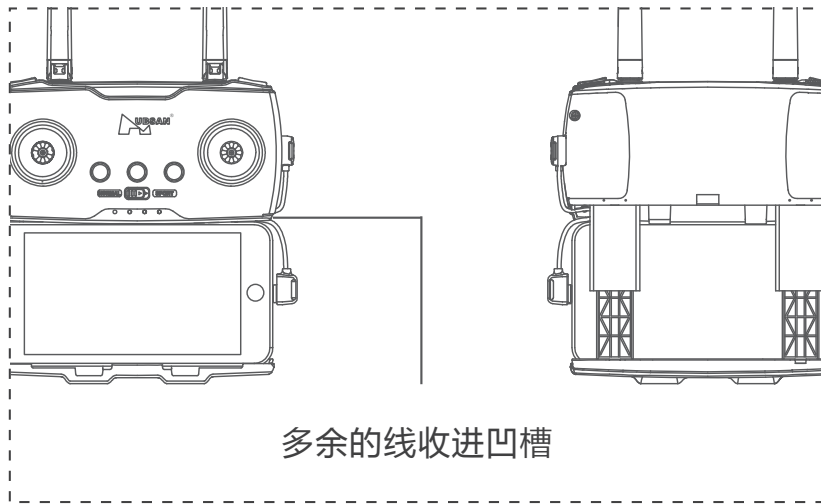
1. 移动设备支架
- 2-1. 油门 / 转向控制杆
- 2-2. 前进后退 / 左右侧飞控制杆
3. 一键返航（飞行器返航到起飞点）
4. 电源开关（长按）
5. 一键起飞 / 降落
6. 专业 / 普通模式
7. 电量指示灯
8. 拍照
9. 录像
10. 云台俯仰控制拨轮
11. 遥控器充电 / 转接线接口
12. WiFi天线
13. 遥控器转接线



安装移动设备时，请将移动设备放置在支架的凹槽内，避免移动设备按键与支架接触。

本手册以“左手油门”为例介绍飞行操作。

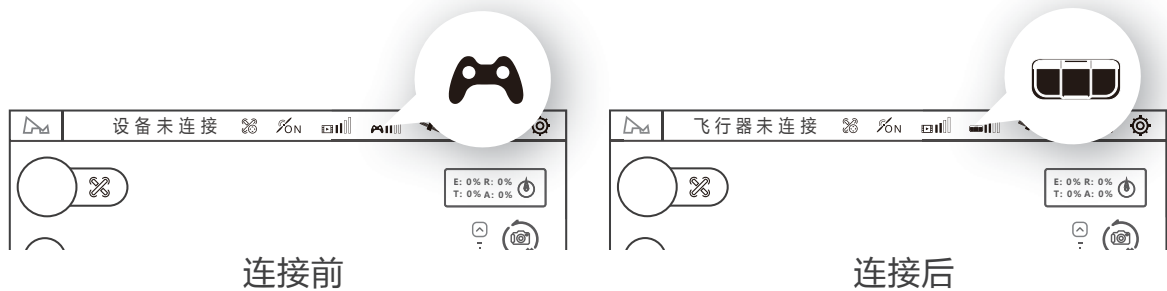
遥控器转接线连接



CHS

连接设备

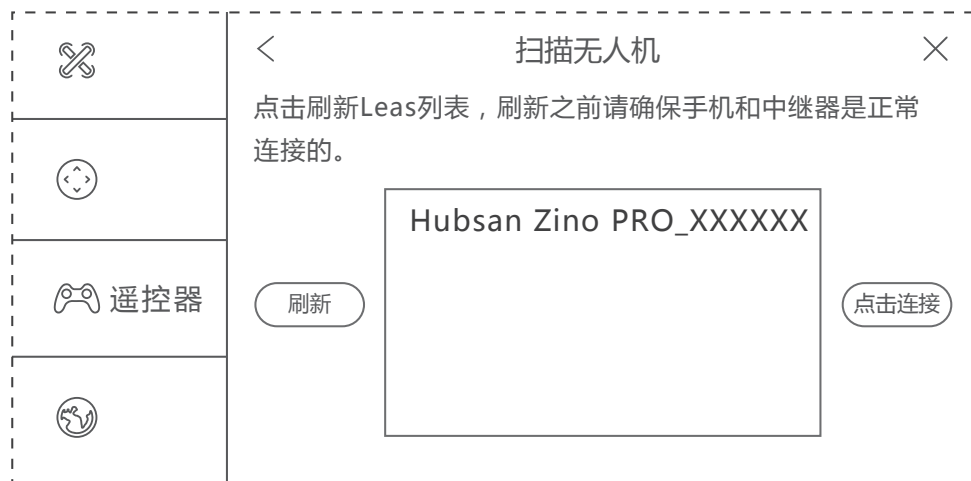
1. 打开 X-Hubsan APP，选择飞行器机型。
2. 长按开启飞行器电源。
3. 长按开启遥控器电源，通过转接线连接控制设备与移动设备。



4. 开启对频模式（此步骤仅首次对频或更换遥控器时，用户手动触发。）
 - 1) 进入 APP- 设置 - 遥控器，遥控器连接方式选择：Leas



- 2) 选择“设置遥控器与飞行器的连接”，扫描无人机
- 3) 短按飞行器的电源按键 3 次，进入飞行器对频模式
- 4) 选择扫描到的无人机并建立连接。

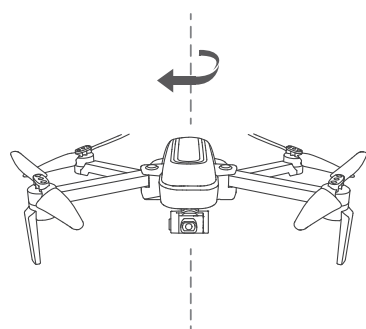


Tips :

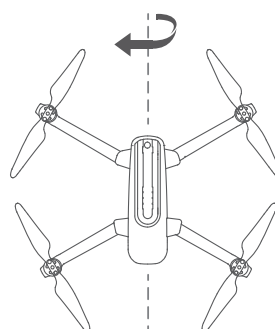
- ① 飞行器与遥控器出厂时已完成对频，一般情况下，用户只需执行前三个步骤即可正常连接使用。
- ② 飞行器进入对频模式后，飞行器的四个航向灯和图传指示绿灯（位于TF卡槽附近）快速闪烁，对频成功后，指示灯会变为常亮。
- ③ 对频时，请保持飞行器和遥控器距离在1米内。

指南针校准

请按照APP页面提示动作进行校准。

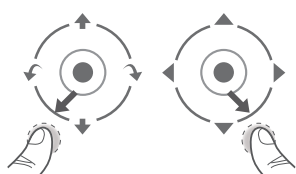


Compass 1

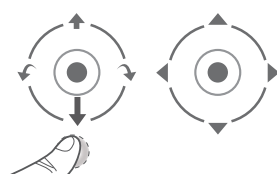


Compass 2

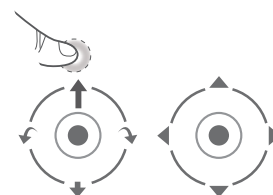
飞行



启动 / 关闭电机



降落 (左手油门)



起飞 (左手油门)

起飞：启动电机后，立即松开摇杆。缓慢向上推动油门摇杆，飞行器起飞。

降落：缓慢向下拉动油门摇杆直至飞行器落地，关闭电机后，立即松开摇杆。

一键起飞 / 降落 / 返航



一键起飞



一键降落



一键返航

航向灯状态

Zino PRO 具有 4 组单色灯，前航向灯为蓝色，后航向灯为红色。航向灯状态定义如下：

| 功能 | | 定义 |
|-------|------|---------------------------------|
| 开机自检 | | 四个航向灯同时慢闪 |
| 水平校准 | | 四个航向灯同时慢闪 |
| 指南针校准 | 水平校准 | 四个航向灯循环闪烁 |
| | 垂直校准 | 四个航向灯左右交替闪烁 |
| 飞行模式 | | 四个航向灯常亮 |
| 低电量报警 | | 前航向灯蓝色常亮，后航向灯红色快闪 |
| 无头模式 | | 前航向灯蓝色左右交替闪烁，后航向灯红色常亮 |
| 一键返航 | | 前航向灯蓝色常亮，后航向灯红色慢闪 |
| 拍照 | | 后航向灯红色闪烁一次 |
| 录像 | | 后航向灯红色交替闪烁 |
| 信号指示灯 | | 未连接遥控器 / 丢失信号前航向灯蓝色慢闪，连接遥控器变为常亮 |

飞行问题解答

1. 设备未正常连接

重启飞机器、遥控器。

2. 不能解锁

检查飞行器是否通过指南针校准；

3. 搜索不到GPS信号或GPS掉星

检查飞行器周边环境，查看是否有高频信号干扰。

4. 飞行器不能返航至控制点

飞行器起飞时一定要保证GPS搜星达到6颗或者6颗以上。

5. 飞行器抖动或视频抖动现象

① 检查飞行器螺旋桨和马达轴是否变形或摔裂，如有请更换；

② 检查飞行器拆装后螺丝是否固定到位。

6. 不能进行拍照及录像

① 检查飞行器是否装有TF卡；

② 检查TF卡的格式是否为FAT32（推荐使用闪迪、金士顿或者三星等主流品牌，选择U1及32G以上的TF卡）；

③ 检查TF卡是否已满。

温馨提示

- 充电时要随时有人照看
- 充电完成后请立即拔掉充电线
- 螺旋桨部件可能导致伤害
- 此款产品不是玩具，不适合14岁以下的儿童

产品名称：四旋翼航模无人机

产品标准号：Q / HBS 001-2017

制造商：深圳市哈博森科技有限公司

地址：广东省深圳市南山区学府路深圳软件产业基地1栋C座13楼

邮箱：service@hubsan.com

Disclaimer & Warning

All users must read product operating instructions as well as this liability disclaimer before using any Hubsan product. By using a Hubsan product(s), users are accepting the terms and conditions of Hubsan liability and operational guidelines. This product is not suitable for minors under 14 years of age. While operating a Hubsan product(s), users also accept all liability and responsibility for their own behavior, actions as well as any consequences resulting thereof while using a Hubsan product(s). These products may only be used for purposes that are proper and in accordance with local regulations, terms and any applicable policies / guidelines Hubsan may make available. Users agree to comply with these terms and conditions, along with any and all relevant policies / guidelines set forth by Hubsan.

Instructions

Some product flight functions are restricted in certain areas. Once you use this product, you are deemed to have read carefully the relevant ICAO regulations, local airspace control provisions and the regulations governing UAVs. You assume all liability for any non-compliance with the foregoing, are responsible for the consequences for your actions as well as any indirect and / or direct liability that arises as a result of these limitations.

Flight Environment Requirements

- (1) Select an open environment devoid of high rise buildings and tall obstructions (such as trees and poles). Near buildings and obstacles, flight control signals and GPS signals can be severely weakened; GPS functions such as GPS mode and Return to Home may not function properly.
- (2) Do not fly in bad weather conditions (such as in wind, rain or fog).
- (3) Fly the drone in ambient temperatures of 0-40 °C.
- (4) When flying, please stay away from obstructions, crowds, high voltage lines, trees, water, etc.

- (5) To avoid remote control signal interference, do not fly in complex electromagnetic environments (such as venues with radio stations, power plants and towers).
 - (6) The Zino cannot be used in or near the Arctic circle or Antarctica.
 - (7) Do not fly in no fly zones.
 - (8) Do not operate the aircraft near high pressure lines, airports or areas with severe magnetic interference.
-

Limitation Of Liability

Hubsan accepts no liability for damages, injuries or any legal responsibilities incurred directly or indirectly from the use of Hubsan products under the following conditions:

1. Damages, injuries or any legal responsibilities incurred when users are drunk, under the influence of drugs or anesthesia, dizzy, fatigued, nauseous and / or affected by other conditions both physical and mental that could impair sound judgment and / or personal ability.
2. Subjective misjudgment and / or intentional mis-operation of products.
3. Any and all mental damage, trauma, impairment, illness, compensation caused / solicited by accidents involving Hubsan products.
4. Product operation in no-fly zones (i.e. natural reserves).
5. Malfunctions or problems caused by modification, refit, replacement or use with non-Hubsan accessories / parts, failure to follow the guidance of the manual in assembly or operation.
6. Damages, injuries or any legal responsibilities caused by mechanical failures due to natural wear and tear (aircraft flight time clocking in 100 hours or above), corrosion, aging hardware, etc.
7. Continued flight after low voltage protection alarms are triggered.
8. Knowingly flying aircraft under abnormal conditions (such as when water, oil, soil, sand or other unknown material are inside the X4, the aircraft and / or transmitter are incompletely assembled, the main components have obvious faults, obvious defect or missing accessories, etc).
9. Flying in the following situations and / or environments: areas with magnetic interference (such as high voltage lines, power stations, broadcasting towers and mobile base stations), radio interference, government regulated no-fly zones, if the pilot loses sight of the X4, suffers from poor eyesight or is otherwise unsuited for operating Hubsan products.

10. Aircraft use in or exposure to bad weather, such as a rain, wind, snow, hail, lightning, tornadoes and hurricanes.
11. Products are involved in / exposed to collisions, fire, explosions, floods, tsunamis, manmade and / or natural structure collapses, ice, avalanches, debris, landslides, earthquakes, etc.
12. The acquisition, through use of Hubsan products (specifically but not limited to aircraft), of any data, audio, video that results in infringement of law and / or rights.
13. Misuse and / or alteration of batteries, product / aircraft circuits, hardware protections (including protection circuits), RC model and battery chargers.
14. Any malfunction of equipment or accessory, including memory cards, that results in the failure of an image or video to be recorded or to be recorded in a way that is machine readable.
15. Users who engage in reckless, unsafe flying (with or without sufficient training).
16. Noncompliance with precautions, instructions, information and operation guidelines / methods given through official Hubsan website announcements, product quick start guides, user manuals, etc.
17. Other losses, damages, or injuries that are not within the boundaries of Hubsan responsibility.

RISK OF EXPLOSION IF BATTERY IS REPLACED BY AN INCORRECT TYPE.
DISPOSE OF USED BATTERIES ACCORDING TO THE LOCAL REGULATIONS.
HAZARDOUS MOVING PARTS KEEP FINGERS AND OTHER BODY PARTS AWAY.

Declaration of Conformity

Hereby, SHENZHEN HUBSAN TECHNOLOGY CO., LTD., declares this product is in compliance with the essential requirements and other relevant provisions of Directive 2014 / 53 / EU. A copy of the original Declaration of Conformity can be obtained at the following address: 13th Floor, Bldg 1C, SHENZHEN NANSHAN SOFTWARE INDUSTRY BASE, Xuefu Road, Nanshan District, Shenzhen, China

This product bears the selective sorting symbol for waste electrical and electronic equipment (WEEE). This means that this product must be handled pursuant to European Directive 2012 / 19 / EU in order to be recycled or dismantled to minimize its impact on the environment.

For further information, please contact your local or regional authorities. Electronic products not included in the selective sorting process are potentially dangerous for the environment and human health due to the presence of hazardous substances.

FCC INFORMATION

This equipment has been tested and found to comply with the limits for a Class B digital device, pursuant to Part 15 of the FCC Rules. These limits are designed to provide reasonable protection against harmful interference in a residential installation. This equipment generates, uses, and can radiate radio frequency energy and, if not installed and used in accordance with the instructions, may cause harmful interference to radio communications. However, there is no guarantee that interference will not occur in a particular installation. If this equipment does cause harmful interference to radio or television reception, which can be determined by turning the equipment off and on, the user is encouraged to try to correct the interference by one or more of the following measures:

- Reorient or relocate the receiving antenna.
- Increase the separation between the equipment and receiver.
- Connect the equipment into an outlet on a circuit different from that to which the receiver is connected.
- Consult the local dealer or an experienced radio / TV technician for help.

Changes or modifications not expressly approved by the party responsible for compliance could void the user's authority to operate the equipment.

This device complies with Part 15 of the FCC Rules. Operation is subject to the following two conditions: (1) this device may not cause harmful interference, and (2) this device must accept any interference received, including interference that may cause undesired operation.

Electrical and electronic equipment that are supplied with batteries (including internal batteries)

WEEE Directive & Product Disposal

At the end of its serviceable life, this product should not be treated as household or general waste. It should be handed over to the applicable collection point for the recycling of electrical and electronic equipment, or returned to the supplier for disposal.

Internal / Supplied Batteries.

This symbol on the battery indicates that the battery is to be collected separately.

This battery is designed for separate collection at an appropriate collection point.



Haftungsausschluss und Warnung

Bitte lesen und beachten Sie vor Inbetriebnahme Ihres Hubsan-Produktes die Bedienungsanleitung und diesen Haftungsausschluss. Mit der Benutzung eines Hubsan-Produktes akzeptieren Sie die Haftungs- und Betriebsrichtlinien von Hubsan. Dieses Produkt ist nicht für Personen unter 14 Jahren geeignet. Mit dem Betrieb eines Hubsan-Produkts übernehmen die Benutzer jegliche Haftung und Verantwortung für ihr eigenes Verhalten, Handlungen sowie den daraus resultierenden Folgen. Dieses Produkt darf nur für angemessene Zwecke und in Übereinstimmung mit lokalen Gesetzen, Bedingungen und allen Richtlinien, die Hubsan zur Verfügung stellt benutzt werden. Benutzer stimmen zu, diese Bedingungen sowie alle relevanten Richtlinien / Richtlinien von Hubsan zu akzeptieren.

Anleitung

Einige Produktfunktionen sind in bestimmten Bereichen eingeschränkt. Sobald Sie dieses Produkt verwenden, gelten die einschlägigen ICAO-Vorschriften, die lokalen Luftraumkontrollbestimmungen und die Vorschriften für unbemannte Flugobjekte als sorgfältig gelesen. Sie übernehmen die volle Verantwortung für die Nichteinhaltung des Vorstehenden, sind verantwortlich für die Folgen ihres Handelns, sowie für die mittelbare und / oder unmittelbare Haftung, die sich aus diesen Beschränkungen ergeben.

Anforderung an die Flugumgebung

- (1) Wählen Sie eine offene Umgebung ohne Hochhäuser und große Hindernisse (wie z.B. Bäume und Hochspannungsmasten). In der Nähe von Gebäuden und Hindernissen können Fernsteuerungs- und GPS-Signale stark geschwächt werden, sodass GPS-Funktionen wie GPS-Hold-Modus und Return To Home möglicherweise nicht richtig funktionieren.
- (2) Fliegen Sie nicht bei schlechten Wetterbedingungen (wie z.B. Wind, Regen oder Nebel).
- (3) Fliegen Sie die Drohne bei Umgebungstemperaturen zwischen 0 und 40 ° C.
- (4) Bleiben Sie während des Fluges von Hindernissen, Menschenmengen, Hochspannungsleitungen, Bäumen, Wasser usw. fern.

(5) Um Interferenzen mit Fernbedienungs-signalen zu vermeiden, sollten Sie nicht in Umgebungen fliegen, die eine hohe Konzentration von elektromagnetischen Feldern beherbergen (z. B. an Veranstaltungsorten mit Radiostationen, Kraftwerken und Türmen).

(6) Das Fluggerät darf nicht in oder in der Nähe des Polarkreises oder der Antarktis eingesetzt werden.

(7) Fliegen Sie nicht in Flugverbotszonen.

(8) Betreiben Sie das Luftfahrzeug nicht in der Nähe von Hochdruckleitungen, Flughäfen oder Gebieten mit starken magnetischen Störungen.

Haftungsbeschränkung

Hubsan übernimmt keine Haftung für Schäden, Verletzungen oder rechtliche Verpflichtungen, die direkt oder indirekt aus der Verwendung von Hubsan-Produkten unter den folgenden Bedingungen entstehen:

1. Schäden, Verletzungen oder gesetzliche Verpflichtungen, die auftreten, wenn Benutzer betrunken, unter dem Einfluss von Drogen oder Betäubungsmitteln, schwindlig, erschöpft, von Übelkeit und / oder von anderen körperlichen und geistigen Beeinträchtigungen betroffen sind, die das Urteilsvermögen und / oder die persönlichen Fähigkeiten einschränken könnten.

2. Subjektive Fehleinschätzung und / oder vorsätzliche Fehlbedienung von Produkten.

3. Alle psychischen Schäden, Traumata, Beeinträchtigungen, Krankheiten, Entschädigungen durch Unfälle mit Hubsan-Produkten.

4. Produktbetrieb in Flugverbotszonen (z.B. Naturschutzgebieten).

5. Fehlfunktionen oder Problemen, die durch Modifizierung, Nachrüstung, Austausch oder Verwendung mit Nicht-Hubsan-Zubehörteilen verursacht wurden, sowie Nichtbeachtung der Anleitung in Montage oder Betrieb.

6. Schäden, Verletzungen oder gesetzliche Verpflichtungen, die durch mechanisches Versagen aufgrund natürlicher Abnutzung (Flugzeit von 100 Stunden oder mehr), Korrosion, Alterung der Hardware usw. verursacht werden.

7. Weiterflug, nachdem die Akkustandswarnung ausgelöst wurde.

8. Beabsichtigter Flug unter abnormalen Bedingungen (z. B. wenn sich Wasser, Öl, Erde, Sand oder anderes unbekanntes Material im X4 befindet, die Drohne und / oder die Fernsteuerung unvollständig zusammengebaut sind, die Hauptkomponenten offensichtliche Mängel aufweisen, offensichtliche Mängel oder fehlendes Zubehör, usw.).

9. Fliegen in den folgenden Situationen und / oder Umgebungen: Bereiche mit magnetischen Störungen (wie Hochspannungsleitungen, Kraftwerke, Sendetürme und mobile Basisstationen), Funkstörungen, staatlich geregelte Flugverbotszonen, wenn der Pilot den X4 aus den Augen verliert oder unter Sehschwäche leidet oder für den Einsatz von Hubsan-Produkten nicht geeignet ist.

10. Verwendung oder Einsatz von Fluggeräten bei schlechtem Wetter wie Regen, Wind, Schnee, Hagel, Beleuchtung, Tornados und Orkanen.
11. Produkte, die in Kollisionen, Feuer, Explosionen, Überschwemmungen, Tsunamis, künstlichen und / oder natürlichen Strukturzusammenbrüchen, Eis, Lawinen, Geröll, Erdbeben, Erdbeben usw. verwickelt sind.
12. Der Erwerb von Daten, Audio, Video, die durch die Verwendung von Hubsan-Produkten (insbesondere, aber nicht beschränkt auf Luftfahrzeuge) zu Verstößen gegen Gesetze und / oder Rechte führen.
13. Missbrauch und / oder Veränderung von Akkus, Produkt- / Flugzeugschaltkreisen, Hardwareschutz (einschließlich Schutzschaltungen), RC-Modell und Batterieladegeräten.
14. Fehlfunktionen von Geräten oder Zubehör, einschließlich Speicherkarten, die dazu führen, dass ein Bild oder ein Video nicht mehr aufgezeichnet oder auf eine maschinenlesbare Weise aufgezeichnet werden kann.
15. Benutzer, die rücksichtslos oder unsicher (mit oder ohne ausreichendes Training) fliegen.
16. Nichteinhaltung von Vorsichtsmaßnahmen, Anweisungen, Informationen und Betriebsrichtlinien / Methoden, die auf offiziellen Ankündigungen der Hubsan-Website, Produktschnellstartanleitungen, Benutzerhandbüchern usw. angegeben sind
17. Andere Verluste, Schäden oder Verletzungen, die nicht innerhalb der Grenzen der Hubsan Verantwortung liegen.

EXPLOSIONSGEFAHR WENN EIN FALSCHER AKKUTYP ANGESCHLOSSEN WIRD

GEBRAUCHTE AKKUS MÜSSEN GEMÄSS DEN ÖRTLICHEN VORSCHRIFTEN ENSORGT WERDEN

FINGER UND ANDERE KÖRPERTEILE VON BEWEGLICHEN TEILEN FERNHALTEN!

VERLETZUNGSGEFAHR!

Konformitätserklärung

Hiermit erklärt SHENZHEN HUBSAN TECHNOLOGY CO., LTD., dass dieses Produkt den grundlegenden Anforderungen und anderen relevanten Bestimmungen der Richtlinie 2014 / 53 / EU entspricht. Eine Kopie der Original-Konformitätserklärung kann unter der folgenden Adresse angefordert werden: SHENZHEN NANSHAN SOFTWARE INDUSTRY BASE 1C, 13 / F Dieses Produkt trägt das selektive Sortiersymbol für Elektro- und Elektronik-Altgeräte (WEEE). Dies bedeutet, dass dieses Produkt gemäß der europäischen Richtlinie 2012 / 19 / EU behandelt werden muss, um es zu recyceln oder zu demontieren, um seine Auswirkungen auf die Umwelt zu minimieren. Für weitere Informationen wenden Sie sich bitte an Ihre lokalen oder regionalen Behörden. Elektronische Produkte, die nicht im selektiven Sortierprozess enthalten sind, sind aufgrund des Vorhandenseins gefährlicher Stoffe für die Umwelt und die menschliche Gesundheit potenziell gefährlich.

FCC INFORMATION

Dieses Gerät wurde getestet und entspricht den Grenzwerten für ein digitales Gerät der Klasse B gemäß Teil 15 der FCC-Bestimmungen. Diese Grenzwerte sollen einen vernünftigen Schutz gegen schädliche Störungen in einer Wohninstallation bieten. Dieses Gerät erzeugt und verwendet Hochfrequenzenergie und kann diese abstrahlen. Wenn es nicht in Übereinstimmung mit den Anweisungen installiert und verwendet wird, kann es Funkstörungen verursachen. Es gibt jedoch keine Garantie dafür, dass in einer bestimmten Installation keine Störungen auftreten. Wenn dieses Gerät den Radio- oder Fernsehempfang beeinträchtigt, was durch Ein- und Ausschalten des Geräts festgestellt werden kann, wird der Benutzer aufgefordert, die Störung durch eine oder mehrere der folgenden Maßnahmen zu beheben:

- Richten Sie die Empfangsantenne neu aus oder verlegen Sie Sie.
- Vergrößern Sie die Entfernung zwischen Gerät und Empfänger
- Schließen Sie das Gerät an eine Steckdose an, die nicht an den Stromkreis des Empfängers angeschlossen ist.
- Wenden Sie sich an den Händler vor Ort oder an einen erfahrenen Radio- / Fernsehtechniker.

Änderungen oder Modifikationen, die nicht ausdrücklich von der für die Konformität

verantwortlichen Partei genehmigt wurden, können dazu führen, dass die

Betriebserlaubnis des Gerätes erlischt. Dieses Gerät entspricht Teil 15 der FCC-Regeln.

Der Betrieb unterliegt den folgenden zwei Bedingungen: (1) Dieses Gerät darf keine funktechnischen Störungen verursachen, und (2) dieses Gerät muss jegliche empfangene Störung akzeptieren, einschließlich Störungen, die einen unerwünschten Betrieb verursachen können.

Les équipements électriques et électroniques sont équipés des batteries (y compris la batterie interne)

WEEE Directive & Traitement du produit

A la fin de sa durée de service, ce produit ne doit pas être traité comme des déchets ménagers ou généraux. Il devrait être remis au point de collecte pour le recyclage des équipements électriques, ou retourné au fournisseur pour l'élimination.

Batterie interne / fournie Ce symbole sur la batterie indique que la batterie doit être collectée séparément.

La batterie est conçue pour la collecte séparée dans un point de collecte approprié.



Disclaimer et Avertissement

Tous les utilisateurs doivent lire les instructions d'utilisation du produit ainsi que ce disclaimer avant d'utiliser tout produit Hubsan. En utilisant un (des) produit (s) Hubsan, les utilisateurs acceptent les termes et conditions de la responsabilité et des directives opérationnelles de Hubsan. Ce produit ne convient pas aux mineurs de moins de 14 ans. Lors de l'utilisation d'un (des) produit (s) Hubsan, les utilisateurs acceptent également toute responsabilité et la responsabilité de leur propre comportement, de leurs actions ainsi que des conséquences qui en découlent lors de l'utilisation d'un (des) produit (s) Hubsan. Ces produits peuvent uniquement être utilisés à des fins appropriées et conformément aux réglementations locales, aux conditions et aux politiques / directives applicables que Hubsan peut mettre à disposition. Les utilisateurs acceptent de se conformer à ces termes et conditions ainsi qu'à toutes les politiques / directives pertinentes définies par Hubsan.

Instructions

Certaines fonctions de vol de produits sont limitées dans certaines zones. Une fois que vous utilisez ce produit, vous êtes censé avoir lu attentivement les règlements pertinents de l'ICAO, les dispositions de contrôle de l'espace aérien local et les règlements régissant les UAVs. Vous assumez toute responsabilité pour toute non-conformité avec ces règlements, responsables des conséquences de vos actions ainsi que de toute responsabilité indirecte et / ou directe qui résulterait de ces limitations.

Conditions d'environnement de vol

- (1) Choisir un environnement ouvert dépourvu de bâtiments de grande hauteur et d'obstacles de grande hauteur (tels que des arbres et des poteaux). Près des bâtiments et des obstacles, les contrôles de vol et le signal GPS peuvent être fortement affaiblis; les modes GPS et Retour à la maison peuvent ne pas fonctionner
- (2) Ne pas voler dans de mauvaises conditions météorologiques (par vent, pluie ou brouillard).
- (3) Voler le drone à des températures ambiantes de 0-40 °C.
- (4) Veuillez vous tenir à l'écart des obstructions, des foules, des lignes à haute tension, des arbres, de l'eau, etc.

(5) Pour éviter l'interférence de signal de la télécommande, ne pas voler dans des environnements électromagnétiques complexes (tels que des lieux avec des stations de radio, des centrales électriques et des tours).

(6) Le drone ne peut pas être utilisé dans ou à proximité du cercle polaire ou de l'Antarctique.

(7) Ne volez pas dans des zones d'exclusion aérienne.

(8) N'utilisez pas l'aéronef à proximité de lignes à haute pression, d'aéroports ou de zones à ingérence.

Limitation de responsabilité

Hubsan décline toute responsabilité en cas de dommages, de blessures ou de toute responsabilité légale découlant directement ou indirectement de l'utilisation des produits Hubsan dans les conditions suivantes:

1. Dommages, blessures ou responsabilités légales encourues lorsque les utilisateurs sont ivres, sous l'influence de drogues ou d'anesthésie, étourdis, fatigués, nauséux et / ou affectés par d'autres conditions physiques et mentales qui pourraient altérer leur jugement et / ou leurs capacités personnelles.

2. Jugement subjectif et / ou mauvaise utilisation intentionnelle des produits.

3. Tous les dommages mentaux, traumatismes, déficiences, maladies, compensations causées / sollicitées par des accidents impliquant des produits Hubsan.

4. Fonctionnement du produit dans les zones d'exclusion aérienne (c'est-à-dire les réserves naturelles).

5. Dysfonctionnements ou problèmes causés par une modification, un remplacement ou une utilisation avec des accessoires / pièces non-Hubsan, le non-respect des instructions du manuel lors du montage ou de l'utilisation.

6. Dommages, blessures ou responsabilités légales causées par des défaillances mécaniques dues à l'usure naturelle (temps de vol de l'avion de 100 heures ou plus), corrosion, matériel de vieillissement, etc.

7. Le vol continu après que les alarmes de protection à basse tension sont déclenchées.

Piloter sciemment des aéronefs dans des conditions anormales (comme de l'eau, de l'huile, du sol, du sable ou d'autres matériaux inconnus), l'avion et / ou l'émetteur sont incomplètement assemblés, les composants principaux présentent des défauts évidents, des défauts évidents ou des accessoires manquants, etc).

9. Vol dans les situations et / ou environnements suivants: zones avec des interférences magnétiques (lignes à haute tension, centrales électriques, tours de radiodiffusion et stations de base mobiles), interférences radio, zones d'interdiction de vol réglementées par le gouvernement, si le pilote si le pilote perd la vue du X4, souffre d'une mauvaise vue ou est autrement inadapté à l'utilisation des produits Hubsan.

10. Drone utilisés ou exposés aux intempéries, comme la pluie, le vent, la neige, la grêle, l'éclairage, les tornades et les ouragans.
11. Les produits sont impliqués / exposés à des collisions, incendies, explosions, inondations, tsunamis, effondrements d'origine humaine et / ou naturelle, glace, avalanches, débris, glissements de terrain, tremblements de terre, etc.
12. L'acquisition, à travers l'utilisation des produits Hubsan (spécifiquement mais non exclusivement drone), de toute donnée, audio, vidéo qui entraîne une violation de la loi et / ou des droits.
13. Mauvais usage et / ou altération des batteries, circuits de produits / aéronefs, protections matérielles (y compris les circuits de protection), modèle RC et chargeurs de batterie.
14. Tout dysfonctionnement de l'équipement ou de l'accessoire, y compris les cartes mémoire, entraîne l'échec de l'enregistrement ou de l'enregistrement d'une image ou d'une vidéo d'une manière lisible par machine.
15. Les utilisateurs qui se livrent à des vols imprudents et dangereux (avec ou sans entraînement suffisant).
16. Non-respect des précautions, instructions, informations et directives / méthodes d'exploitation données par les annonces officielles du site Hubsan, les guides de démarrage rapide du produit, les manuels d'utilisation, etc.
17. Autres pertes, dommages ou blessures qui ne sont pas dans les limites de la responsabilité de Hubsan.

RISQUE D'EXPLOSION SI LA BATTERIE EST REMPLACÉE PAR UN TYPE INCORRECT.
JETER LES BATTERIES USAGÉES SELON LES RÈGLEMENTS LOCAUX.
LES PIÈCES MOBILES DANGEREUSES GARDER LES DOIGTS ET LE CORPS À L'ÉCART.

Declaration of Conformity

Par la présente, SHENZHEN HUBSAN TECHNOLOGY CO., LTD., déclare que ce produit est conforme aux exigences essentielles et autres dispositions pertinentes de la directive 2014 / 53 / EU. Une copie de la déclaration de conformité originale peut être obtenue à l'adresse suivante: 13th Floor, Bldg 1C, SHENZHEN NANSHAN SOFTWARE INDUSTRY BASE, Xuefu Road, Nanshan District, Shenzhen, China Ce produit porte le symbole du tri sélectif des déchets d'équipements électriques et électroniques (WEEE). Cela signifie que ce produit doit être manipulé conformément à la directive européenne 2012 / 19 / EU pour recycler ou démonter afin de minimiser son impact sur l'environnement. Pour plus d'informations, veuillez contacter vos autorités locales ou régionales. Les produits électroniques non inclus dans le processus de tri sélectif sont potentiellement dangereux pour l'environnement et la santé humaine en raison de la présence de substances dangereuses.

FCC INFORMATION

Cet équipement a été testé et jugé conforme aux limites de classe B pour un appareil numérique, conformément aux règles de la partie 15 de la FCC. Ces limites visent à fournir une protection raisonnable contre les interférences nuisibles dans une installation résidentielle. Cet équipement génère, utilise et émet des énergies de radiofréquence, si non installé ou utilisé conformément aux instructions, il peut causer des interférences nuisibles aux communications de radio.

Cependant, il n'y a aucune garantie que l'interférence ne se produira pas dans une condition d'installation particulière. L'utilisateur peut examiner si cet appareil provoque des interférences nuisibles à la réception de radio ou de télévision en allumant et fermant cet appareil. Veuillez prendre une ou des mesures suivantes afin d'éliminer les interférences:

- Réorienter ou remonter l'antenne de réception.
- Augmenter la distance entre l'équipement et le récepteur.
- Branchez l'appareil dans une prise de courant sur un circuit différent avec le récepteur
- Consulter le revendeur local ou un technicien expérimenté sur radio / TV.

Si l'utilisateur effectue des changements ou des modifications non approuvés par la partie responsable, l'autorisation de l'utilisateur à utiliser l'équipement pourrait être annulée. Cet appareil est conforme aux règles de la partie 15 de la FCC. L'opération doit conformer aux deux conditions suivantes:

- (1) ce dispositif ne cause pas des interférences nuisibles et.
- (2) cet appareil doit accepter toute interférence, y compris les interférences qui cause peut-être une opération accidentelle.

Les équipements électriques et électroniques sont équipés des batteries (y compris la batterie interne)

WEEE Directive & Traitement du produit

A la fin de sa durée de service, ce produit ne doit pas être traité comme des déchets ménagers ou généraux. Il devrait être remis au point de collecte pour le recyclage des équipements électriques, ou retourné au fournisseur pour l'élimination.

Batterie interne / fournie

Ce symbole sur la batterie indique que la batterie doit être collectée séparément.

La batterie est conçue pour la collecte séparée dans un point de collecte approprié.



Condiciones y advertencia

Todos los usuarios deben leer las instrucciones de funcionamiento del producto, así como la responsabilidad antes de utilizar cualquier producto de Hubsan. Al usar un producto (s) de Hubsan, los usuarios aceptan los términos y condiciones de la responsabilidad de Hubsan y las normas operacionales. Este producto no es adecuado para menores de 14 años. Al operar un producto (s) de Hubsan, los usuarios también aceptan toda la responsabilidad por su propio comportamiento, acciones y cualquier consecuencia que resulte de ello al usar un producto (s) de Hubsan. Estos productos solo se pueden utilizar para fines que sean adecuados y de acuerdo con las reglamentaciones locales, condiciones y normas aplicables que Hubsan pueda poner a su disposición. Los usuarios deberán cumplir con estos términos y condiciones, junto con todas las políticas relevantes establecidas por Hubsan.

Instrucciones

Algunas funciones de vuelo del producto están restringidas en ciertas áreas. Una vez que utiliza este producto, se considera que ha leído cuidadosamente las reglamentaciones pertinentes de la OACI, las disposiciones de control del espacio aéreo local y las reglamentaciones que rigen los UAV. Usted asume toda la responsabilidad por cualquier incumplimiento de lo anterior, son responsables de las consecuencias de sus acciones, así como de cualquier responsabilidad indirecta o directa que surja como resultado de estas limitaciones.

Ambiente de vuelo y requerimientos

- (1) Seleccione un entorno abierto desprovisto de edificios altos y obstrucciones altas como árboles y postes. Cerca de edificios y obstáculos las señales de control de vuelo de GPS pueden verse gravemente debilitadas. Las funciones de GPS como el modo RTH (Regreso al punto de despegue) pueden no funcionar correctamente.
- (2) No vuele en malas condiciones climáticas (Mucho viento, lluvia o niebla).
- (3) Haga volar la aeronave a temperaturas ambiente de 0-40°C.
- (4) Al volar, manténgase alejado de obstrucciones, multitudes, líneas de alto voltaje, árboles, agua, etc.
- (5) Para evitar la interferencia de la señal de control remoto, no vuele en entornos electromagnéticos complejos (como lugares con estaciones de radio, centrales eléctricas y torres).

(6) La aeronave no puede ser utilizada cerca del círculo polar ártico o la Antártida.

(7) No vuele en zonas (No Volar).

(8) No opere la aeronave cerca de líneas de alta presión, aeropuertos o áreas con interferencia magnética severa.

Limitación y responsabilidad

Hubsan no acepta responsabilidad por daños, lesiones o responsabilidades legales incurridas directa o indirectamente por el uso de productos Hubsan bajo las siguientes condiciones:

1. Daños, lesiones o cualquier responsabilidad legal incurrida cuando los usuarios están

borrachos, bajo la influencia de drogas o anestesia, mareos, fatiga, náuseas o afectados por otras condiciones físicas y mentales que pueden perjudicar el buen juicio o la capacidad personal.

2. Juicio erróneo subjetivo o mal funcionamiento intencional de los productos.

3. Cualquier y todo daño mental, trauma, impedimento, enfermedad, compensación causada

por accidentes que involucren productos de Hubsan.

4. Operación del producto en zonas sin vuelo (es decir, reservas naturales).

5. Mal funcionamiento o problemas causados por la modificación, reacondicionamiento, reemplazo o uso con accesorios / piezas que no sean Hubsan, incumplimiento de las instrucciones del manual en el montaje o la operación.

6. Daños, lesiones o cualquier responsabilidad legal causada por fallas mecánicas debidas al uso y desgaste natural (tiempo de vuelo del avión marcado en 100 horas o más), corrosión, hardware de envejecimiento, etc.

7. Vuelo continuo después de que se activan las alarmas de protección de bajo voltaje.

8. Volar bajo condiciones anormales (como cuando el agua, el aceite, el suelo, la arena u otro material desconocido se encuentran dentro del X4, el avión o el transmisor están incompletos) ensamblado, los componentes principales tienen fallas obvias, defecto obvio o accesorios faltantes, etc.).

9. Volar en las siguientes situaciones o entornos: áreas con interferencia magnética (como líneas de alta tensión, centrales eléctricas, torres de radiodifusión y estaciones base móviles), interferencia de radio, zonas de no vuelo reguladas por el gobierno, si el piloto pierde de vista el X4, sufre de problemas de visión o no es adecuado para operar los productos Hubsan.

10. Uso de la aeronave o exposición a mal tiempo, como lluvia, viento, nieve, granizo, iluminación, tornados y huracanes.

11. Los productos están expuestos a colisiones, incendios, explosiones, inundaciones, tsunamis, derrumbes de estructuras naturales o artificiales, hielo, avalanchas, escombros, deslizamientos de tierra, terremotos, etc.

12. La adquisición, a través del uso de productos de Hubsan (específicamente, pero no limitado a, la aeronave), de cualquier información, audio o video que resulte en una infracción de la ley o los derechos.

13. Mal uso o alteración de baterías, circuitos de productos, aeronaves, protecciones de hardware (incluyendo circuitos de protección), modelo RC y cargadores de batería.

14. Cualquier mal funcionamiento del equipo o accesorio, incluidas las tarjetas de memoria, que da como resultado la falla de una imagen o video para grabarse o grabarse de forma legible por máquina.

15. Usuarios que participan en vuelo imprudente e inseguro (con o sin entrenamiento suficiente).

16. Incumplimiento de precauciones, instrucciones, información y pautas de operación o

métodos brindados a través de anuncios oficiales del sitio web de Hubsan, guías de inicio rápido de productos, manuales de usuario, etc. Limitación y responsabilidad

17. Otras pérdidas, daños o lesiones que no están dentro de los límites de la responsabilidad de Hubsan

RIESGO DE EXPLOSIÓN SI LA BATERÍA SE REEMPLAZA POR UN TIPO INCORRECTO.

ELIMINE LAS BATERÍAS UTILIZADAS SEGÚN LAS REGULACIONES LOCALES.

PIEZAS MÓVILES PELIGROSAS MANTENGA LOS DEDOS Y OTRAS PARTES DEL CUERPO ALEJADAS.

Declaración de conformidad.

Por la presente, SHENZHEN HUBSAN TECHNOLOGY CO., LTD., declara que este producto cumple con los requisitos esenciales y otras disposiciones relevantes

de la Directiva 2014 / 53 / UE. Se puede obtener una copia de la Declaración de conformidad original en la siguiente dirección: Piso 13, Edificio 10, BASE DE LA INDUSTRIA DE SOFTWARE SHENZHEN NANSHAN, Xuefu Road, Distrito de Nanshan, Shenzhen, China. Este producto lleva el símbolo de clasificación selectiva para equipos eléctricos y electrónicos de desecho (RAEE). Esto significa que este producto debe manipularse de conformidad con la Directiva Europea 2012 / 19 / UE para ser reciclado o desmantelado a fin de minimizar su impacto sobre el medio ambiente. Para mayor información. por favor contacte a sus autoridades locales o regionales. Los productos electrónicos no incluidos en el proceso de clasificación selectiva son potencialmente peligrosos para el medio ambiente y la salud humana debido a la presencia de sustancias peligrosas.

Información de FCC

Este equipo ha sido probado y se encontró que cumple con los límites para un dispositivo digital de Clase B, de conformidad con la Parte 15 de las Reglas de la FCC. Estos límites están diseñados para proporcionar una protección razonable contra interferencias dañinas en una instalación residencial. Este equipo genera, usa y puede irradiar energía de radiofrecuencia y. Si no se instala y usa de acuerdo con las instrucciones, puede causar interferencia dañina a las comunicaciones de radio. Sin embargo, no hay garantía de que la interferencia no ocurra en una instalación en particular. Si este equipo causa interferencia dañina a la recepción de radio o televisión, lo que puede determinarse apagando y encendiendo el equipo, se recomienda al usuario que intente corregir la interferencia mediante una o más de las siguientes medidas:

- Reorientar o reubicar la antena receptora.
- Aumente la separación entre el equipo y el receptor.
- Conecte el equipo a una toma de corriente en un circuito diferente al que está conectado el receptor. Consulte al distribuidor local o a un técnico experimentado de radio / TV para obtener ayuda.
- Los cambios o modificaciones no aprobados expresamente por la parte responsable del cumplimiento pueden anular la autoridad del usuario para operar el equipo. Este dispositivo cumple con la Parte 15 de las Reglas de la FCC. El funcionamiento está sujeto a las siguientes dos condiciones:
 - (1) este dispositivo no puede causar interferencias perjudiciales,
 - (2) este dispositivo debe aceptar cualquier interferencia recibida, incluidas las interferencias que puedan causar un funcionamiento no deseado.

Equipos eléctricos y electrónicos que se suministran con baterías (incluidas las baterías internas)

Directiva WEEE y eliminación de productos

Al final de su vida útil, este producto no debe tratarse como desperdicio doméstico o general. Debería entregarse al punto de recogida correspondiente para el reciclaje de aparatos eléctricos y electrónicos, equipo, o devuelto al proveedor para su eliminación.

Baterías internas / suministradas. Este símbolo en la batería indica que la batería se debe recoger por separado.

Esta batería está diseñada para su recolección por separado en un punto de recolección apropiado.



AVVERTENZE

Tutti gli utenti sono invitati a leggere le istruzioni per l'uso del prodotto e queste AVVERTENZE sulla responsabilità prima dell'uso qualsiasi prodotto Hubsan. Utilizzando un prodotto Hubsan, gli utenti accettano i termini e le condizioni operative e di responsabilità di qualsiasi prodotto Hubsan. Questo prodotto non è adatto ai minori sotto i 14 anni. Durante il funzionamento di un prodotto Hubsan, gli utenti accettano anche tutte le responsabilità e responsabilità per il proprio comportamento, così come tutte le azioni e le conseguenze che ne derivano utilizzando un prodotto (i) Hubsan. Questi prodotti possono essere utilizzati solo per scopi appropriati e in conformità con le normative locali, i termini e le eventuali politiche / linee guida applicabili, che Hubsan può rendere disponibile. Gli utenti accettano di rispettare questi termini e condizioni, insieme a tutti politiche / linee guida pertinenti stabilite da Hubsan.

Istruzioni

SA alcune funzioni di volo dei prodotti sono limitate in alcune aree. Una volta che usi questo prodotto, si suppone che tu abbia letto attentamente i regolamenti ICAO pertinenti, le disposizioni locali sul controllo dello spazio aereo e i regolamenti che disciplinano gli UAV. L'utente si assume ogni responsabilità per eventuali non conformità con i regolamenti precedenti, e si è responsabili per le conseguenze delle proprie azioni, dirette ed indirette, quale conseguenza delle violazioni ai predetti regolamenti.

Requisiti di volo

- (1) Scegliere un ambiente di volo privo di palazzi o altri oggetti che possono creare impedimento (come alberi, tralicci o linee aeree). Vicino ad edifici e ostacoli, i sistemi di controllo di volo e i segnali GPS possono indebolirsi considerevolmente. Le funzioni GPS, così come il "GPS mode" e il "Return at Home" , potrebbero non funzionare correttamente.
- (2) Non volare in condizioni climatiche avverse (come vento, pioggia o nebbia).
- (3) Far volare il drone solo ad una temperatura ambientale compresa fra 0-40 °C.
- (4) Durante il volo si prega di mantenere una distanza di sicurezza da ostacoli, persone, linee ad alta tensione, alberi, acqua, ecc.

- (5) Per evitare interferenze di segnale sul radiocomando, non far volare il drone in ambienti elettromagnetici complessi (come luoghi in cui sono presenti stazioni radio, centrali elettriche, tralicci, ecc.).
- (6) Il drone non può essere utilizzato all'interno o in prossimità del Circolo Polare Artico o dell'Antartide.
- (7) Non volare in zone in cui non è concesso il volo (No-fly Zone).
- (8) Non utilizzare il velivolo in prossimità di linee ad alta tensione, aeroporti o aree con forti interferenze elettro-magnetiche.
- interferenze elettro-magnetiche.
-

Limitazione di responsabilità

Hubsan non si assume alcuna responsabilità per danni, lesioni o qualsiasi responsabilità legale derivante direttamente o indirettamente dall'uso di prodotti Hubsan alle seguenti condizioni:

1. Danni, lesioni o qualsiasi responsabilità legale incontrati quando gli utenti sono ubriachi, sotto l'effetto di droghe o anestesia, vertigini, affaticamento, nausea e / o affetti da altre condizioni sia fisiche che mentali che potrebbero compromettere il buon giudizio e / o l'abilità personale.
2. Valutazione errata soggettiva e / o cattivo funzionamento intenzionale dei prodotti.
3. Tutti i danni mentali, traumi, menomazioni, malattie, indennizzi causati / sollecitati da incidenti che coinvolgono prodotti Hubsan.
4. Operazione del prodotto in no-fly zone (vale a dire le riserve naturali).
5. Malfunzionamenti o problemi causati da modifiche, riparazioni, sostituzioni o utilizzo con accessori / parti non Hubsan, mancata osservanza delle istruzioni del manuale in fase di assemblaggio o funzionamento.
6. Danni, lesioni o qualsiasi responsabilità legale causata da guasti meccanici dovuti a usura naturale (tempo di volo dell'aeromobile in 100 ore o superiore), corrosione, hardware obsoleto, ecc.
7. Volo continuo dopo l'attivazione degli allarmi di protezione da bassa tensione.
8. Volo intenzionale di aeromobili in condizioni anormali (ad esempio quando acqua, olio, terra, sabbia o altro materiale sconosciuto si trova all'interno dell'X4, l'aeromobile e / o il radiocomando non sono completi e assemblati, i componenti principali hanno difetti evidenti, difetti evidenti o accessori mancanti, eccetera).
9. Volare nelle seguenti situazioni e / o ambienti: aree con interferenze magnetiche (come linee ad alta tensione, centrali elettriche, torri di trasmissione e stazioni base mobili), radio interferenza, zone vietate al volo regolamentate dal governo, se il pilota perde la vista della X4, soffre di problemi di vista o altrimenti inadatti all'uso dei prodotti Hubsan.

10. Uso o esposizione del velivolo al maltempo, come pioggia, vento, neve, grandine, illuminazione, tornado e uragani.
11. I prodotti sono coinvolti / esposti a collisioni, incendi, esplosioni, inondazioni, tsunami, artificiali e / o la struttura naturale collassa, ghiaccio, valanghe, detriti, frane, terremoti, ecc.
12. L'acquisizione, attraverso l'uso di prodotti Hubsan (in particolare, ma non limitatamente ai droni), di qualsiasi dato, audio, video che si traduce in violazione della legge e / o dei diritti.
13. Uso improprio e / o alterazione di batterie, circuiti di prodotti / aeromobili, protezioni Hardware (compresi i circuiti di protezione), modello RC e caricabatterie.
14. Qualsiasi malfunzionamento dell'apparecchiatura o dell'accessorio, incluse le schede di memoria, che risulta nel guasto di un'immagine o di un video da registrare o da registrare in modo leggibile da una macchina.
15. Utenti che effettuano voli spericolati e non sicuri (con o senza addestramento sufficiente).
16. Non conformità con precauzioni, istruzioni, informazioni e linee guida / metodi operativi dati tramite annunci ufficiali del sito web di Hubsan, guide di avvio rapido del prodotto, utente manuali, ecc.
17. Altre perdite, danni o lesioni che non rientrano nei limiti della responsabilità di Hubsan.

Dichiarazione di conformità

Con la presente, SHENZHEN HUBSAN TECHNOLOGY CO., LTD., dichiara che questo prodotto è conforme ai requisiti essenziali e ad altri aspetti rilevanti disposizioni della direttiva 2014 / 53 / UE. Può essere una copia della Dichiarazione di conformità originale ottenuto al seguente indirizzo: 13th Floor, Bldg 1C, SHENZHEN NANSHAN SOFTWARE BASE INDUSTRIA, Xuefu Road, distretto di Nanshan, Shenzhen, Cina Questo prodotto reca il simbolo di selezione selettiva per i rifiuti di apparecchiature elettriche ed elettroniche (RAEE). Ciò significa che questo prodotto deve essere gestito secondo la Direttiva Europea 2012 / 19 / UE al fine di essere riciclato o smantellato per ridurre al minimo il suo impatto sull'ambiente. Per ulteriori informazioni, si prega di contattare le autorità locali o regionali. Prodotti elettronici non inclusi nel processo di selezione selettiva sono potenzialmente pericolosi per l'ambiente e salute umana a causa della presenza di sostanze pericolose.

INFORMAZIONI FCC

Questa apparecchiatura è stata testata e trovata conforme ai limiti per un dispositivo digitale di Classe B, in conformità con la Parte 15 delle Norme FCC. Questi limiti sono progettati per fornire ragionevole protezione contro interferenze dannose in un'installazione residenziale. Questa apparecchiatura genera, utilizza e può irradiare energia in radiofrequenza e, se non installato e utilizzato in conformità con le istruzioni possono causare interferenze dannose alle comunicazioni radio. Tuttavia, non c'è garanzia che non si verifichino interferenze in una particolare installazione. Se questa apparecchiatura causa interferenze dannose alla ricezione radiofonica o televisiva, che possono essere determinate ruotando la spento e acceso, l'utente è invitato a correggere l'interferenza con uno o più di questi le seguenti misure:

- Riorientare o riposizionare l'antenna ricevente.
 - Aumentare la separazione tra l'apparecchiatura e il ricevitore.
 - Collegare l'apparecchiatura a una presa su un circuito diverso da quello a cui si trova il Ricevitore collegato.
 - Consultare il rivenditore locale o un tecnico radio / TV esperto per assistenza. Modifiche o cambiamenti non espressamente approvati dalla parte responsabile della conformità potrebbero annullare l'autorizzazione dell'utente a utilizzare l'apparecchiatura.
- Questo dispositivo è conforme alla Parte 15 delle Norme FCC. L'operazione è soggetta alle due seguenti condizioni:
- (1) questo dispositivo non può causare interferenze dannose e
 - (2) questo dispositivo deve accettare qualsiasi interferenza ricevuta, incluse le interferenze che potrebbero causare un funzionamento indesiderato.

Apparecchiature elettriche ed elettroniche fornite con batterie (incluse batterie interne)

Direttiva WEEE e Smaltimento del prodotto

Alla fine della sua vita utile, questo prodotto non deve essere trattato come rifiuto domestico o generale. Esso deve essere consegnato al punto di raccolta applicabile per il riciclaggio di materiale elettrico ed elettronico attrezzature, o restituito al fornitore per lo smaltimento.

Batterie interne / fornite.

Questo simbolo sulla batteria indica che la batteria deve essere raccolta separatamente.

Questa batteria è progettata per la raccolta differenziata in un punto di raccolta appropriato.



免责声明

任何用户在使用本产品之前，请仔细阅读产品相关操作说明书及本声明，一旦使用本产品，即视为对本声明全部内容的认可和接受。本产品不适合未满 14 周岁的未成年人使用。在使用产品的过程中，使用者承诺对自己的行为及因此而产生的所有后果负责。使用者承诺仅出于正当目的使用本产品，并且同意遵守本条款及哈博森可能制定的任何相关政策或者准则。

说明

本产品在某些特殊区域限制了部分飞行功能，一旦使用本产品，即视为您已仔细阅读国际民航组织和当地空域管制规定以及无人机管理规定的有关条例。您须自行承担不遵守以上规定而导致的相关法律责任，并且承诺对您的行为以及因不按照用户手册使用飞行限制功能而产生的一切间接或直接责任负责。

依《民用无人驾驶航空器实名制登记管理规定》，请收到飞机后 3 个工作日内，登录中国民用航空局完成实名登记。

民用无人机实名登记系统网站 <https://uas.caac.gov.cn>。

如需要查询飞行器的有关参数，可登陆哈博森官网 www.hubsan.com 进行查询。

飞行环境要求

- (1) 尽量选择开阔、周围无高大建筑物的场所作为飞行场地。
- (2) 恶劣天气下请勿使用，如大风（风速四级及以上）、大雪、雨雾天。
- (3) 在 0-40°C，天气良好（非下雨，刮风或极端天气）的环境中飞行。
- (4) 飞行时，请远离障碍物、人群、高压线、树木遮挡、水面等。
- (5) 请勿在电磁环境复杂的场所（如周围有基站或发射塔）飞行，以免遥控器信号受到干扰。
- (6) 无法在南北极圈内使用。
- (7) 请勿在相关法律或规定限制的禁飞区域飞行。
- (8) 请勿在高压线，机场或磁场附近操控飞行器。

责任免除

使用本产品时，因下列原因造成的直接或间接损害，哈博森不承担赔偿责任与法律责任。

1. 用户在饮酒、吸毒、药物麻醉、头晕、乏力、恶心等其他身体状况不佳或精神状况不佳的情况下，造成损害。
2. 用户的主观故意或判断失误造成的人身伤害、财产损失与法律责任等。
3. 因事故发生而引起的任何有关精神损害的赔偿。
4. 因用户在自然保护区等法律法规禁止的飞行区域飞行造成的损害。
5. 自行改装或更换非哈博森生产的配件或零件，致使飞行器运行不良而造成的其它损害。
6. 飞行器自然磨损（飞行时间达到 100 小时及以上）、朽蚀、线路老化等造成飞行器本身的运行不良。
7. 飞行器发出低电压报警，仍不降落，导致飞行器坠落。
8. 明知飞行器处于非正常状态（如进水、油、土、沙等其它不明物质以及组装未完成，主要部件发生明显故障，配件存在显而易见的缺损或缺失），仍然强制飞行而造成的损害。
9. 飞行器处于磁场干扰区、无线电干扰区（如高压电线附近、大型电力设备、广播电视发射塔、手机基站等区域）、政府规定的禁飞区域或用户视野处于背光、被障碍物遮挡、视线模糊、视力不良等不适合操控以及其它不适合操控的状况下飞行，造成的损害。
10. 在恶劣天气下飞行，如雨天或刮风（超过 4 级）、下雪、冰雹等不良天气下飞行。
11. 飞行器遭遇碰撞、倾覆、火灾、爆炸、雷击、暴风、龙卷风、暴雨、洪水、海啸、地陷、冰陷、崖崩、雪崩、雹灾、泥石流、滑坡、地震等。
12. 用户使用飞行器取得的任何数据、音频或者影像资料等，因侵权而发生的损害。
13. 关于电池，如因保护电路、电池组、充电器的匹配或使用不当导致的损害。
14. 由于设备或配件（包括存储卡）的问题而造成的任何间接损失与法律责任，例如图像或视频无法被保存。
15. 用户在未完成足够的飞行训练而鲁莽地进行不安全的飞行而造成的损失与法律责任。
16. 用户未遵守哈博森官方公布在哈博森官网的产品说明书或用户快速入门指南里提及的使用方法以及各种注意事项而造成的损失与法律责任。
17. 其它不属于哈博森责任范围内的损害。

建议

1. 本产品与外界环境能够互相兼容，满足 FCC 中对无线视频方面的限定要求。

本产品遵从 FCC 中第 15 部分规定，其包含两个方面：

(1) 产品工作不会对外产生有害干扰；

(2) 同时产品能够承受可能会导致产品异常工作的有害干扰。

注意：对设备进行非法修改及更变所导致的任何无线及视频的干扰，制造商对此类事件不负有责任。因为这些修改及更变已经超出了用户的操作权限。注意：本产品已经通过测试，并已证明符合 FCC 中第 15 部分对 B 类数字产品规定要求。这些规定是为了确保产品在安装使用时，不会对居民环境造成有害影响。本产品工作时会对外辐射射频能量，若未按指令去安装使用本产品，可能造成对无线通信的干扰。然而，在一些特定的安装使用场合，这里并不保证干扰不会产生。用户可以通过对产品的开关机，来确定一些干扰是不是由于本产品所引起。假如产品确实已经对无线及视频接收设备产生了干扰，鼓励用户采取以下一些纠正措施：

√ 适当调整接收天线的方位。

√ 增加本产品与接收设备之间的距离。

√ 向经销商或有经验的无线 / 视频技术员寻求帮助。

2. 当使用本产品时，确保产品天线离人的距离不小于 20cm。遥控器内部的 USB 接口，以及飞机的 USB 接口只能与 USB2.0 及以上通信接口相连。禁止与 USB 电源接口相连。请选用正确型号的电池，使用其它型号的电池，会有爆炸的危险。同时，请按照指令正确处理使用过的电池。因此，哈博森承诺本产品符合 19991 / EC 中规定的基本要求和其它一些相关指令要求。

3. 本产品仅限个人使用用途，严禁使用本产品进行任何违反国际及当地法律法规的行为。

请勿使用本产品进行以下活动（仅为示例，不限于此）：

(1) 诽谤、滥用、骚扰、跟踪、威胁或以其它方式侵犯他人的合法权利（如隐私权和公开权）；

(2) 未经许可拍摄他人照片或私人区域；

(3) 将本产品用于除一般商业目的之外的其它违法或不恰当用途（如用于间谍、

军事活动，或未经授权的侦查与调查等）；

(4) 违反本产品使用地区的任何法律、行政法规以及相关的社会习俗。

请注意，

- (1) 在某些情况下，出于私人目的拍摄或者摄录表演、展会或其它商业建筑，也可能造成对他人知识产权的侵害；
- (2) 在某些地区和国家，小型航拍模型亦被禁止参与任何商业行为。如果您在安装过程中遇到无法解决的问题，请与哈博森正式授权的代理商或哈博森技术支持取得联系。

本产品及手册的知识产权为深圳市哈博森科技有限公司所有，未经书面许可，任何机构和个人不得以任何形式翻版、复制和发布。如引用、刊发，需注明出处为深圳市哈博森科技有限公司，且不得对使用手册进行有悖原意的引用、删节和修改。



User Manual

Bedienungsanleitung

Guide d'utilisateur

Manual de usuario

Manuale dell'utente

用户指南

HUBSAN is obligated to offer
all-way customer service for all clients.
Any questions or problems on operation,
please feel free to email at:
service@hubsan.com.

Or Dial at:

US: (909)444-0555

EU:+31 181317828



WWW.HUBSAN.COM