

F22



V1.0

Quick start guide

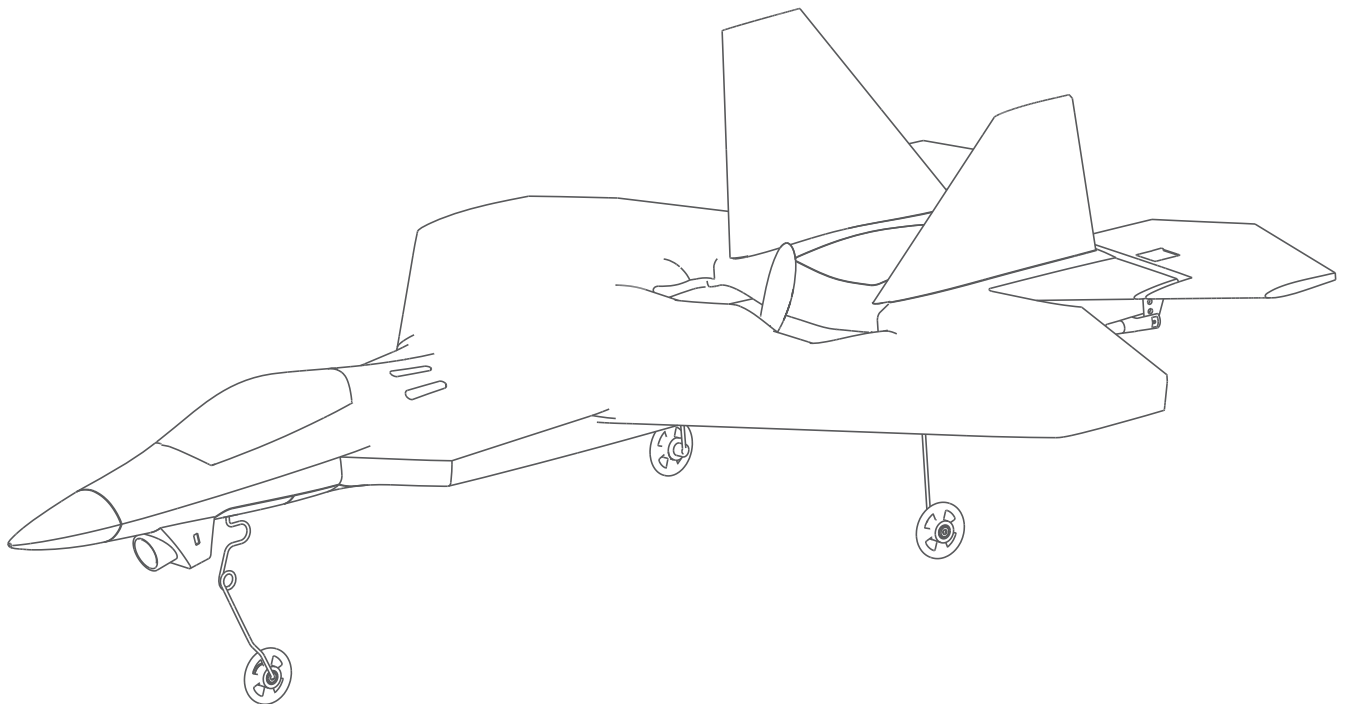
Kurzanleitung

Guide de démarrage rapide

Guía de inicio rápido

Guida di avvio rapido

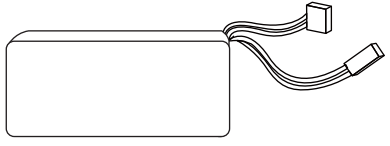
快速入门指南



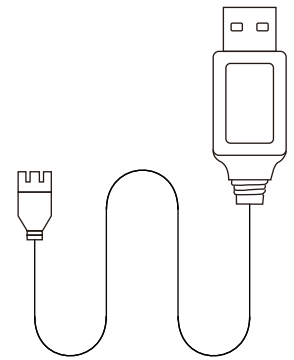
Contents

EN		Quick Start Guide	1
DE		Kurzanleitung	9
FR		Guide de démarrage rapide	17
ES		Guía de inicio rápido	25
IT		Guida di avvio rapido	33
CHS		快速入门指南	41
<hr/>			
Limitation of Liability		免责声明	49

The Battery



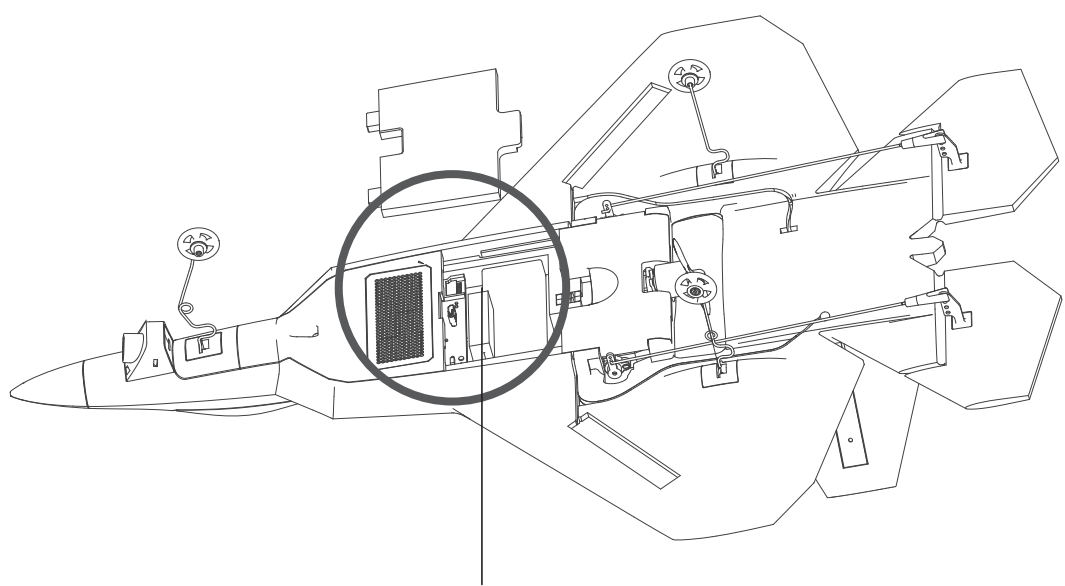
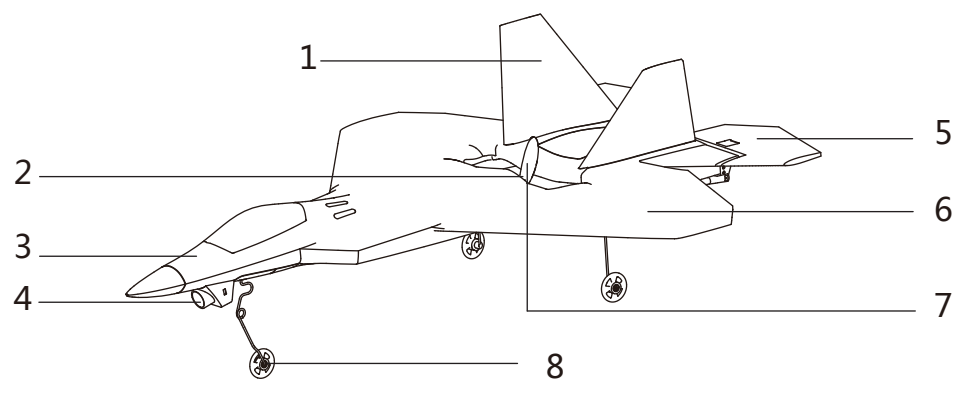
- ① LiPo charging lead
- ② Aircraft power cable



Use the provided USB charger to charge the battery

Aircraft Component Breakdown

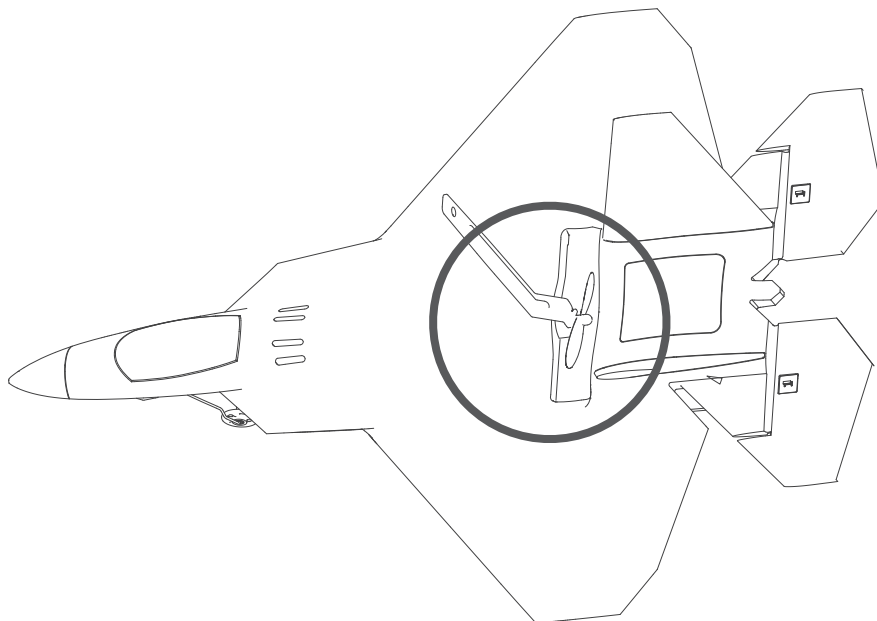
- 1. Upper Wing(s)
- 2. Motor
- 3. Aircraft Head
- 4. Camera Head
- 5. Tail
- 6. Wing(s)
- 7. Propeller
- 8. Landing Gear



TF (Micro-SD) Port

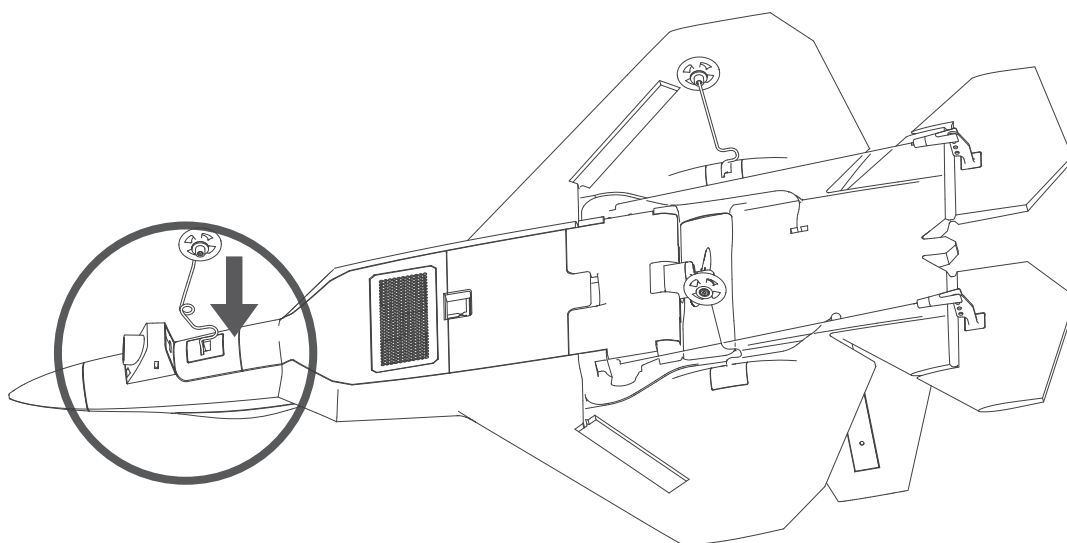
Installing & Uninstalling The Aircraft Propeller

Secure the aircraft motor with the provided wrench and rotate the propeller accordingly to install or uninstall it.



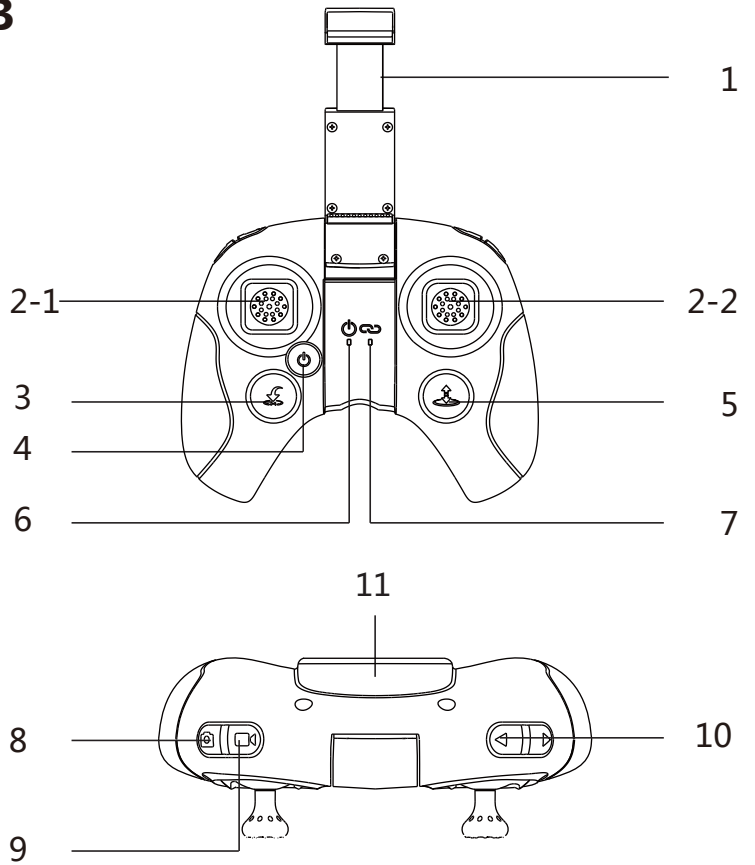
Installing & Uninstalling The Landing Gear

Before taking off, insert the landing gear into their grooves as indicated below. Proceed in this manner with each landing gear; you should hear a “click” when each piece is properly installed. To remove landing gear, carefully and firmly pull each out its respective groove.



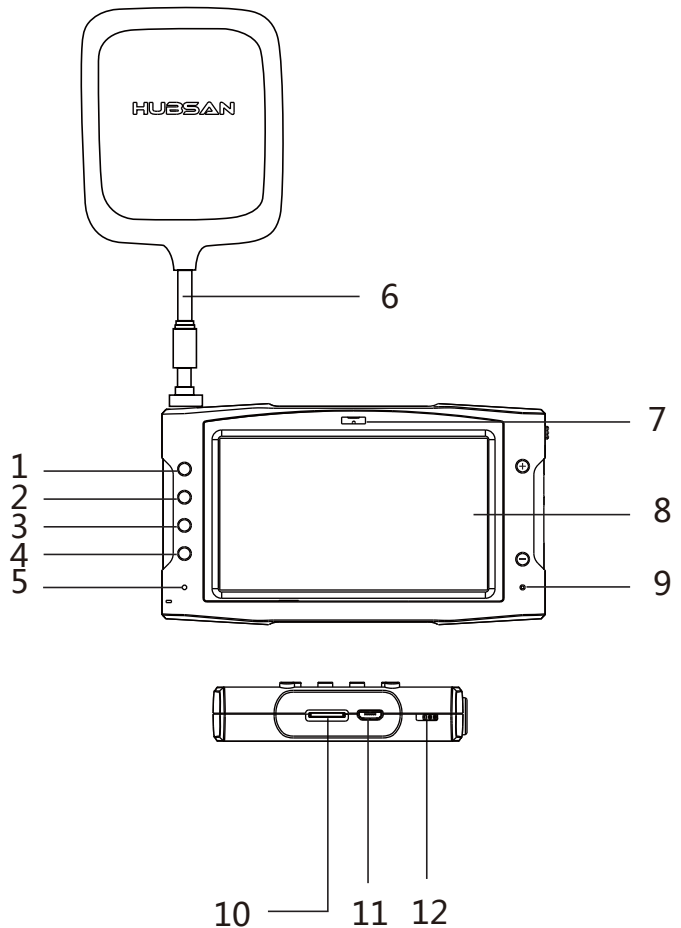
Getting To Know The HT015B Transmitter (Mode 2)

- 1. Mobile Device Frame
- 2-1. Throttle/Directional Joystick
- 2-2. Lift/Aileron Joystick
- 3. Return To Home
- 4. Power
- 5. Auto Takeoff
- 6. Transmitter Status LED
- 7. Bluetooth Status LED
- 8. Photo
- 9. Video
- 10. Trim
- 11. Battery Compartment



Getting To Know The HS001 LCD Display

- 1. Photo/Video Mode Switch Button
- 2. Photo/Video Button
- 3. Main Menu
- 4. Binding/Clear Screen Button
- 5. Speaker
- 6. 5.8 Antenna
- 7. Sunshade Recess
- 8. LCD Screen
- 9. Charging Status LED
- 10. TF (Micro-SD) Port
- 11. Micro-USB Port
- 12. Power

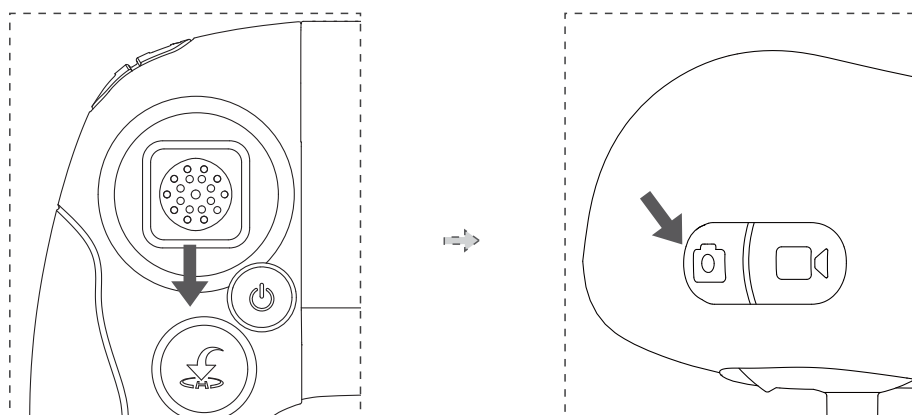


This manual will introduce flight operations in Mode 2.

Pairing Devices

Configuration 1: Aircraft + HT015B Transmitter

1. Pull and hold the throttle to its lowest position. While doing so, hold down the Photo key and power the transmitter on to enter binding mode.



All figures show operation in Mode 2

2. Connect the aircraft to its battery and allow it to bind to the transmitter. Please do not press or touch any other keys, buttons or sticks while this process is ongoing.

The Second Flight Configuration: Aircraft + HT015B Transmitter + HS001

1. Pull and hold the throttle to its lowest position. Hold down the Photo key and power the transmitter on; allow the transmitter to enter binding mode.

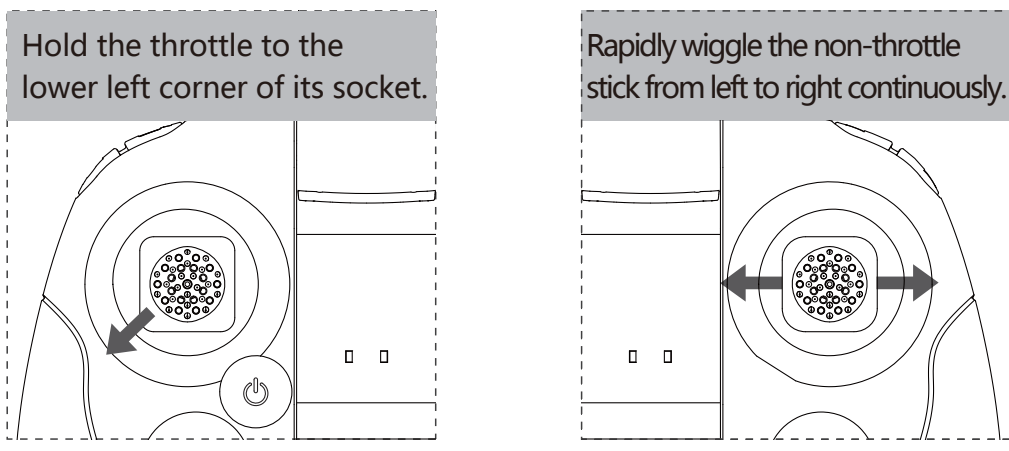
2. Power the HS001 on by pushing the power switch up. Long press the display's binding button to allow the HS001 to enter binding mode. You may release the button once the unit beeps; it will continue to do so until the LCD screen is successfully bound to the aircraft.

3. Connect the drone to its battery. While all units are in either binding or pairing modes, please do not touch, press or move any of the transmitter joysticks, buttons or keys. Doing so will cause the aircraft to drift or perform unstably during flight. After binding is successful, the transmitter's binding status LED will be a solid blue.

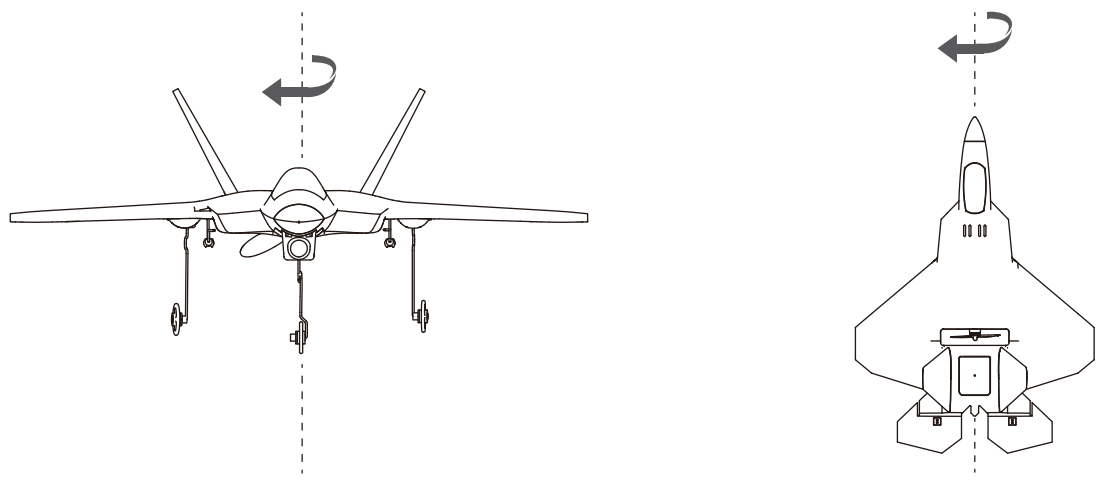
Compass Calibration

On the first flight, the aircraft will automatically enter compass calibration. The compass is vulnerable to interference from other electronic devices, which results in abnormal flight data.

Frequent calibration keeps the compass in ideal working condition. The calibration steps are as follows:



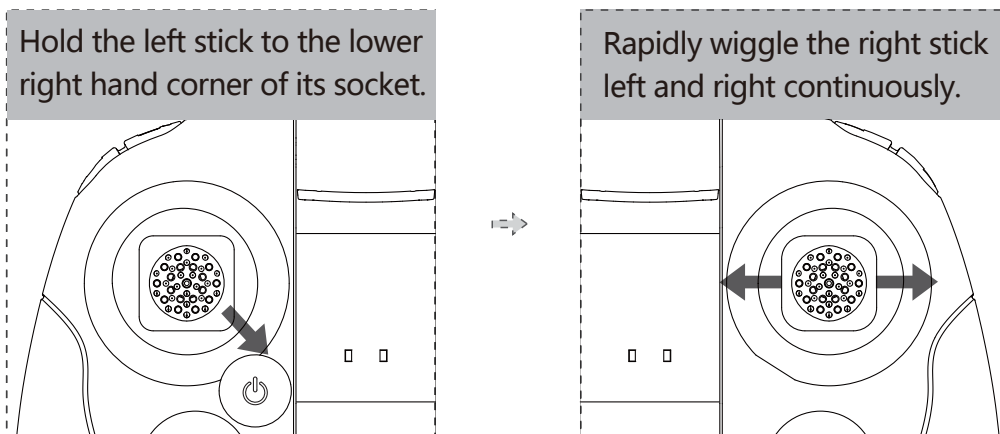
2. The aircraft lights will begin to flash red. Slowly rotate the aircraft on the horizontal plane. When the lights flash green, point the head of the aircraft upwards and rotate the aircraft in place. Calibration is complete when all LEDs are solidly lit.



Horizontal Calibration (Gyro Calibration)

Horizontal calibration is required when the quadcopter drifts on the horizontal plane during flight. When this happens, land the aircraft and disarm its motor. Follow the below process.

1. Hold the left stick to the lower right hand corner of its socket. Rapidly wiggle the right stick left and right continuously until the aircraft lights flash alternately (left and right).
2. Calibration is complete when the aircraft's lights stop flashing. It is recommended that users wait for 15-20 seconds after the calibration is completed before flying again.

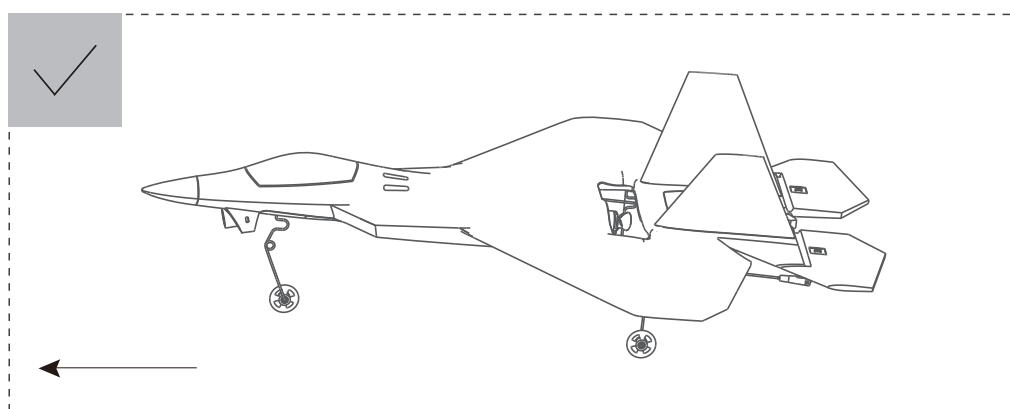


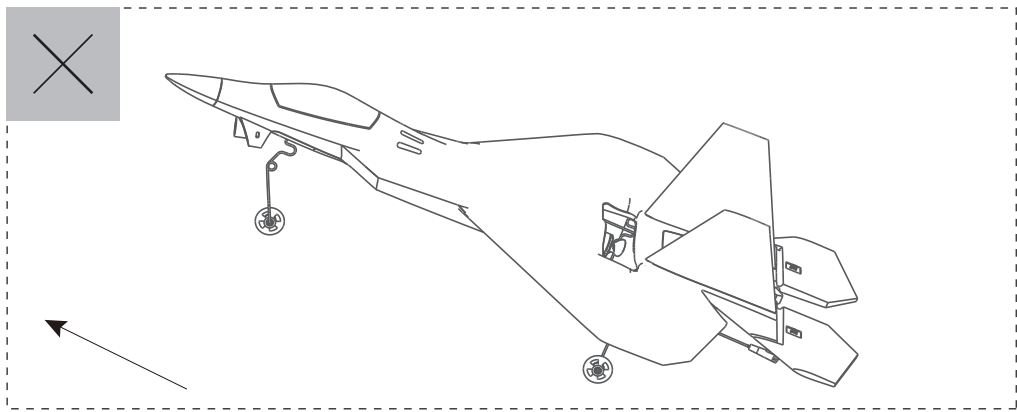
Before calibrating the aircraft compass, make sure the motor is completely disarmed and the aircraft is on a completely flat surface.

Takeoff

Option 1: Press and hold the Auto Takeoff button.

Option 2: Push the throttle to its maximum and horizontally throw the aircraft to launch it (parallel to the ground). Lower the throttle and release it when the aircraft has ascended to a desired height (as shown below).





Return To Home & Landing

Before takeoff, the aircraft GPS must acquire 6 or more satellites in order to set a Return To Home point (at point of takeoff). Long press the Return To Home button and the aircraft will return to the vicinity of its takeoff point. Short press the Return To Home button to exit. Reduce the throttle to 25% to slow the aircraft down and manually land the aircraft. (The aircraft will not arm its motor with less than 6 satellites; always remember that if set, area of return will be point of takeoff).

Frequently Asked Questions

1. Aircraft does not takeoff

- ① Re-bind the aircraft and transmitter.
- ② Consider the wind's direction, as it's easier to fly against the wind.
- ③ Make sure you have 6 or more satellites before arming the aircraft motor.

2. Weak or nonexistent GPS signal/few or no GPS satellites Check the surrounding environment for sources of high frequency signal interference.

3.The aircraft does not return to the home point When the aircraft takes off, be sure that it has received 6 or more satellites.

4.Cannot store photos and videos taken from the aircraft

- ① Verify that there is a Micro-SD properly installed on the aircraft.
- ② Check if the Micro-SD's storage is completely full.

Please read the operating instructions carefully before use!

- Never leave units unattended when charging
- Unplug the charging cable immediately after charging
- Propellers may cause injury
- This product is not a toy and is not suitable for children under 14

Product name: GPS STREAMING F22

Product Standard Number: Q/HBS 001-2017

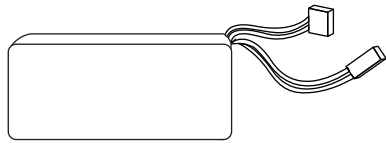
Vendor: Shenzhen Hubsan Technology Co., Ltd

Address: 13th Floor, Block C, Shenzhen Software Industrial Base,

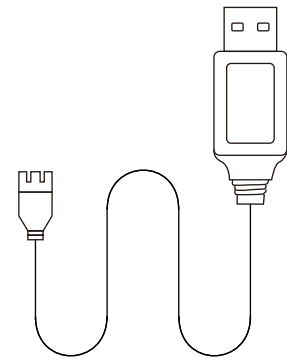
Xuefu Road, Nanshan District, Shenzhen, Guangdong Province, China

Email: service@hubsan.com

Der Akku



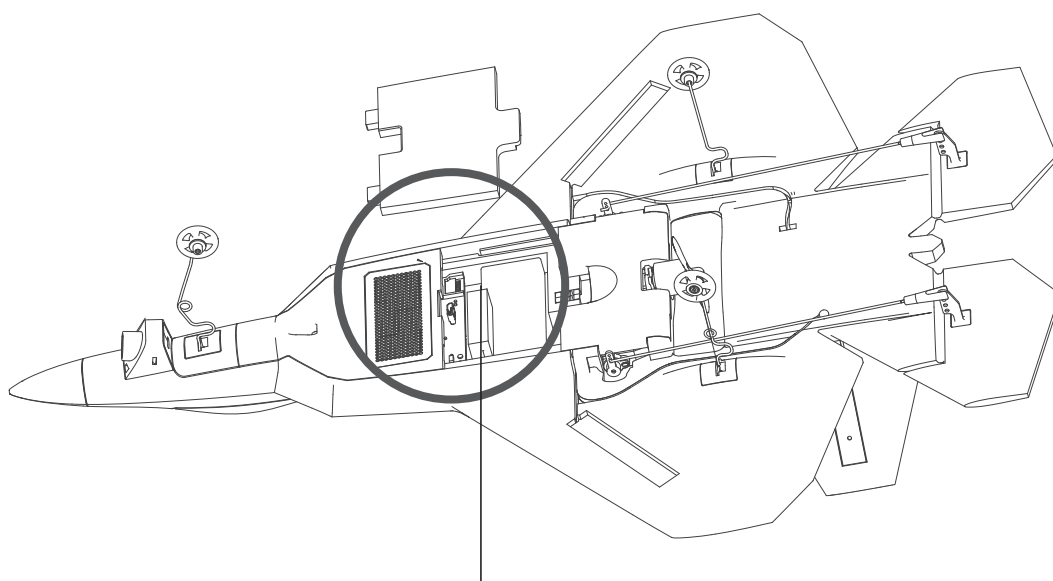
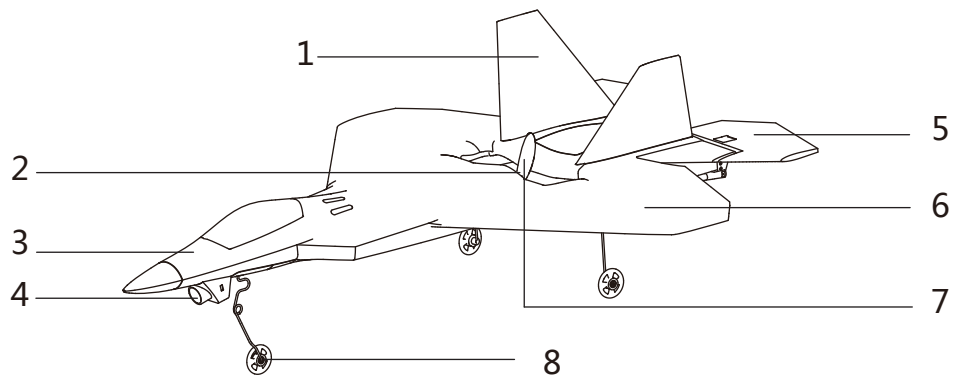
- ➔ ① LiPo Ladekabel
- ➔ ② Stromkabel des Flugzeugs



Bitte benutzen Sie das beigelegte Ladekabel zum Laden des Akkus

Aircraft Component Breakdown

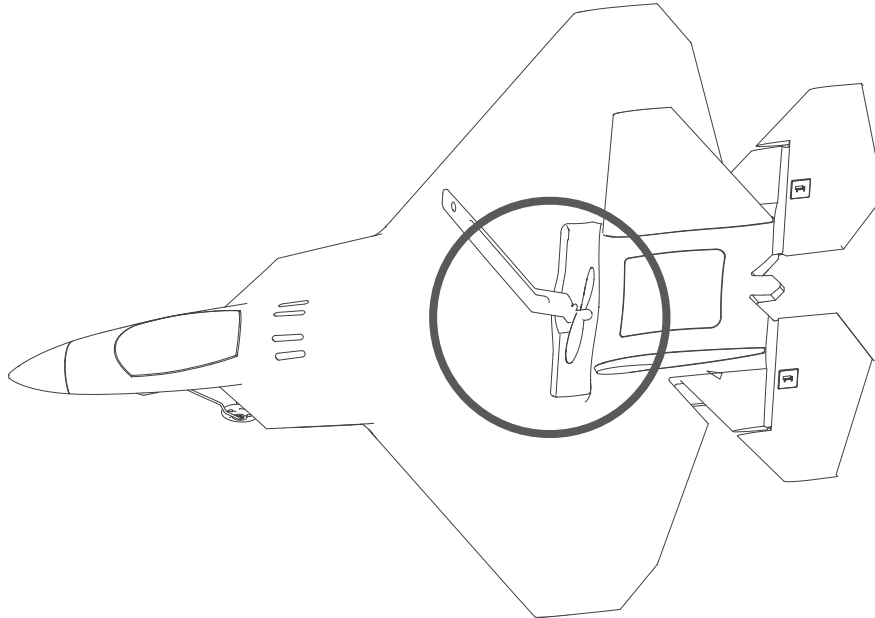
- 1. Obere Flügel
- 2. Motor
- 3. Front
- 4. Kamera
- 5. Heck
- 6. Flügel
- 7. Propeller
- 8. Landegestell



TF (Micro-SD) Steckplatz

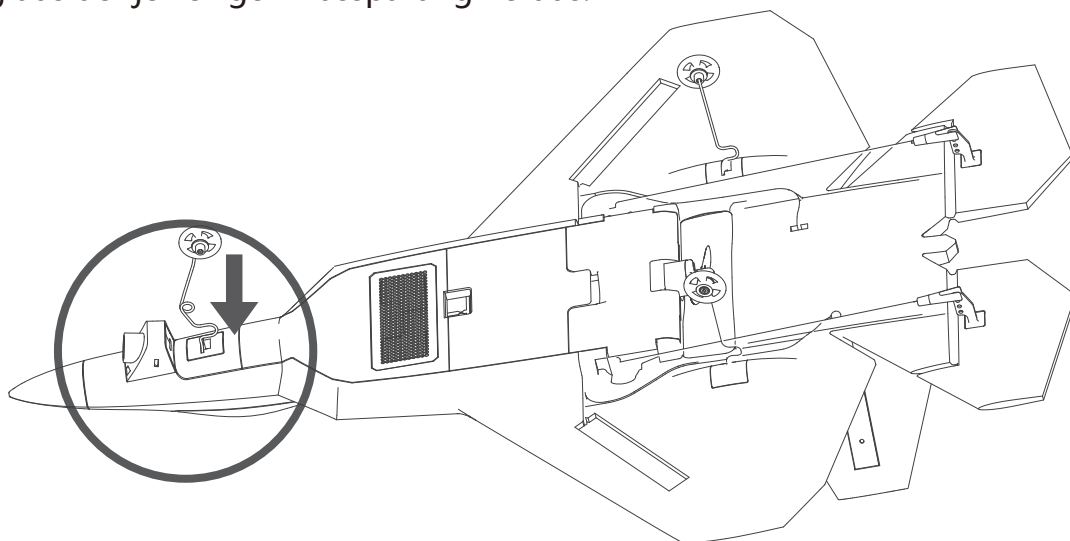
Installieren & Entfernen des Propellers

Sichern Sie den Flugzeugmotor mit dem mitgelieferten Schlüssel und schrauben Sie den Propeller auf bzw. ab.



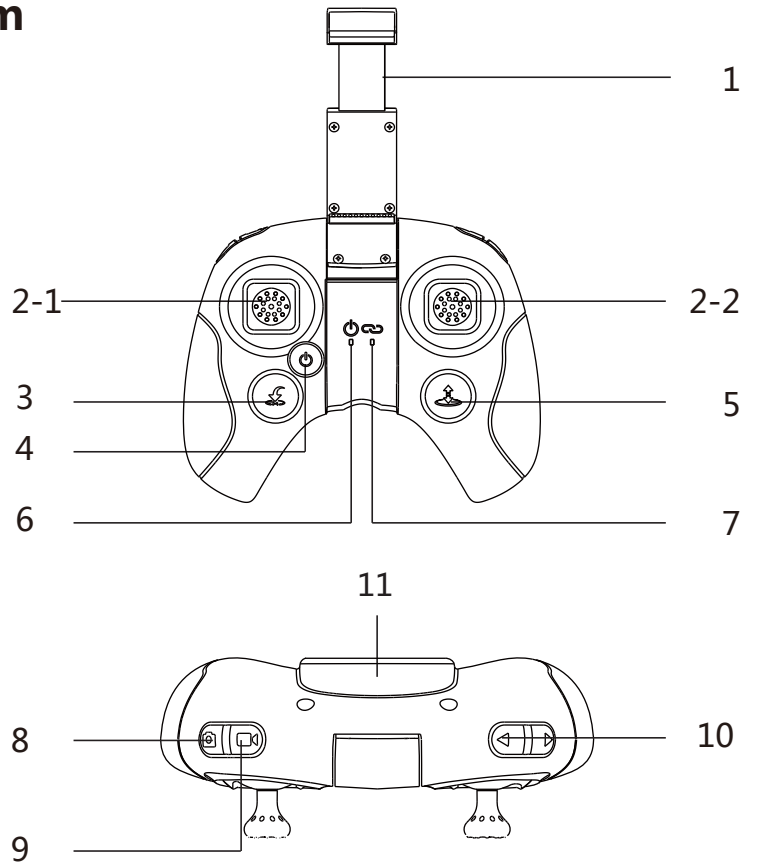
Installieren und Entfernen des Landegestells

Stecken Sie vor dem Start das Landegestell wie unten dargestellt in die vorgesehenen Aussparungen ein. Gehen Sie auf diese Weise mit jedem Gestell vor. Sie sollten ein Klicken hören, wenn jedes Teil richtig montiert ist. Um das Landegestell zu entfernen, ziehen Sie es vorsichtig aus der jeweiligen Aussparung heraus.



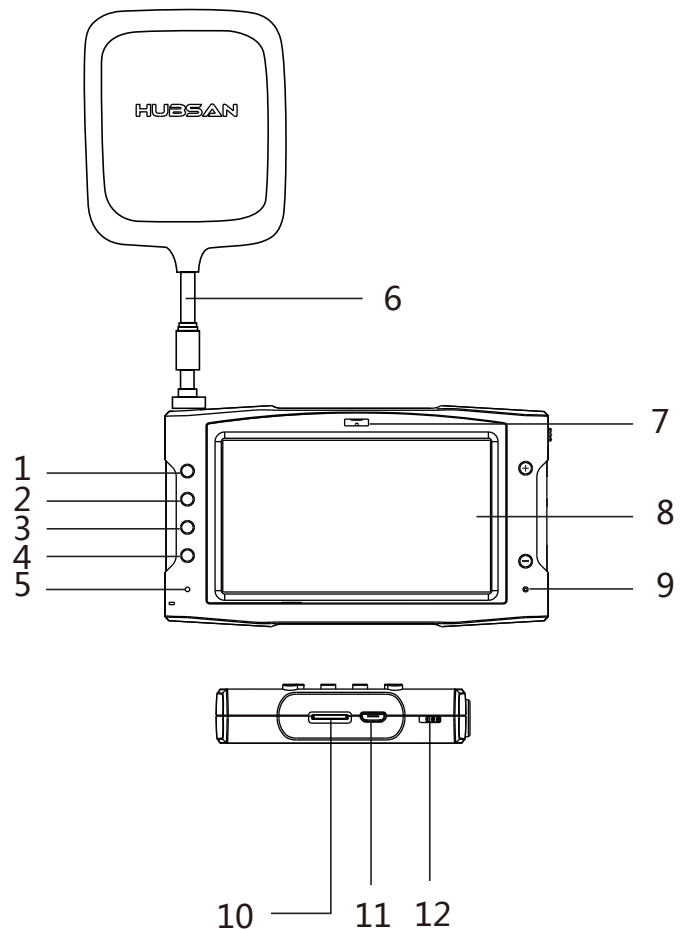
Die HT015B Fernsteuerung im Detail (Mode 2)

1. Smartphonehalterung
- 2-1. Schub/Richtungs-Joystick
- 2-2. Höhen-/Querruder Joystick
3. Return To Home
4. Ein/Aus
5. Automatisch Abheben
6. Fernsteuerung Status LED
7. Bluetooth Status LED
8. Foto
9. Video
10. Trim
11. Batteriefach



Das HS001 LCD Display im Detail

1. Foto/Video Modus Taste
2. Foto/Video Taste
3. Hauptmenü
4. Binding/OSD ein/aus-Taste
5. Lautsprecher
6. 5.8 Antenne
7. Halterung für Sonnenblende
8. LCD Bildschirm
9. Ladestatus LED
10. TF (Micro-SD) Steckplatz
11. Micro-USB Anschluss
12. Ein/Aus

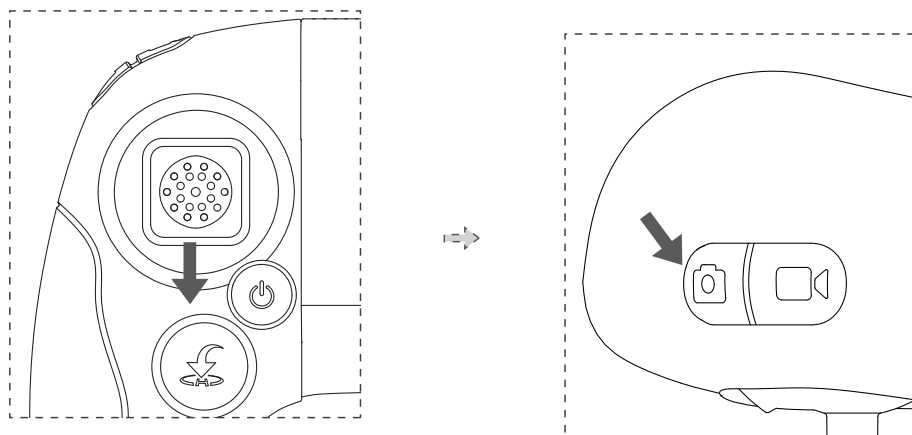


Dieses Handbuch beschreibt den Flug in Mode 2.

Geräte miteinander koppeln

Konfiguration 1: Flugzeug + HT015B Fernsteuerung

1. Ziehen Sie den Schub-Joystick nach unten und halten Sie ihn dort fest. Halten Sie zusätzlich die Foto-Taste gedrückt und schalten Sie die Fernsteuerung ein. Die Fernsteuerung befindet sich nun im Binding-Modus.



Alle Abbildungen zeigen den Betrieb in Mode 2

2. Schließen Sie das Flugzeug an seinen Akku an. Die Geräte werden nun gekoppelt. Drücken Sie während des Vorgangs keine Tasten, da dies zu Fehlfunktionen führen kann.

Konfiguration 2: Flugzeug + HT015B Fernsteuerung + HS001

1. Ziehen Sie den Schub-Joystick nach unten und drücken Sie gleichzeitig die Foto-Taste. Schalten Sie nun die Fernsteuerung ein. Diese befindet sich nun im Binding-Modus.

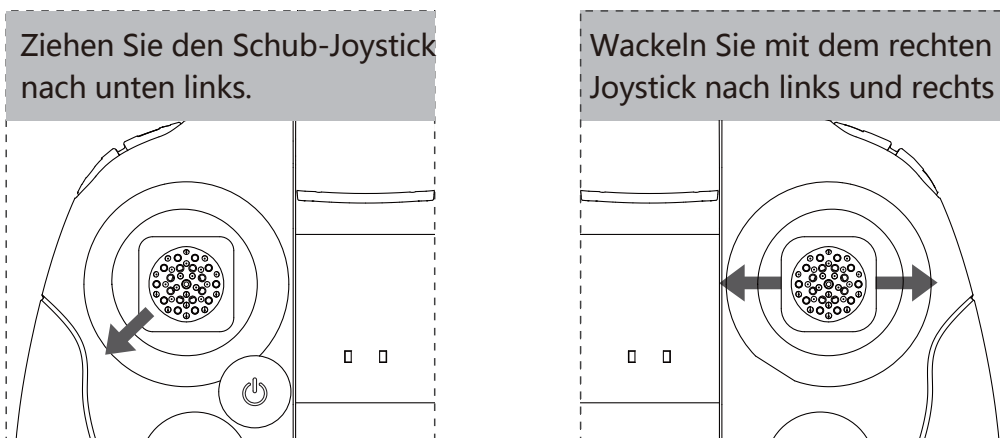
2. Schalten Sie das HS001-Display ein. Halten Sie den Binding-Knopf gedrückt bis das Display zu piepsen beginnt. Das Display hört auf zu piepsen, wenn der Vorgang abgeschlossen ist.

3. Schließen Sie das Flugzeug an seinen Akku an. Bitte berühren, drücken oder bewegen Sie bitte keine Joysticks oder Tasten der Fernsteuerung, da dies zu unerwünschtem Verhalten (z.B. Driften oder instabilem Flug) führen kann. Nach erfolgreichem Binding leuchtet die Binding-Status-LED der Fernsteuerung durchgehend blau.

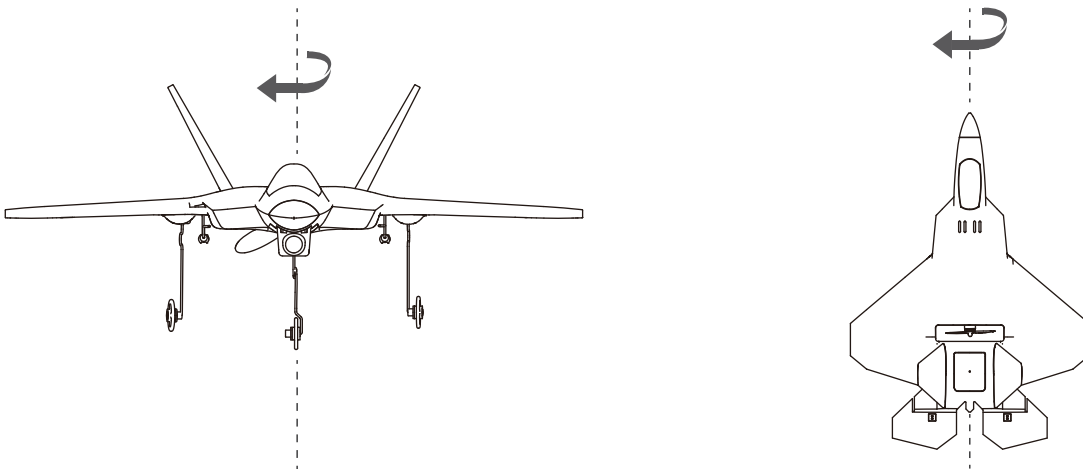
Kompasskalibrierung

Beim ersten Flug startet das Flugzeug automatisch die Kompasskalibrierung. Der Kompass ist anfällig für Störungen durch andere elektronische Geräte. Dies kann anormalen Flugdaten führen.

Regelmäßige Kalibrierung hält den Kompass in einem optimalen Funktionszustand. Die Kalibrierungsschritte sind wie folgt:



2. Die LEDs des Flugzeugs beginnen nun rot zu blinken. Drehen Sie das Flugzeug langsam horizontal. Sobald die LEDs grün blinken, richten Sie die Front des Flugzeugs nach oben und drehen das Flugzeug um seine Achse. Die Kalibrierung ist abgeschlossen,

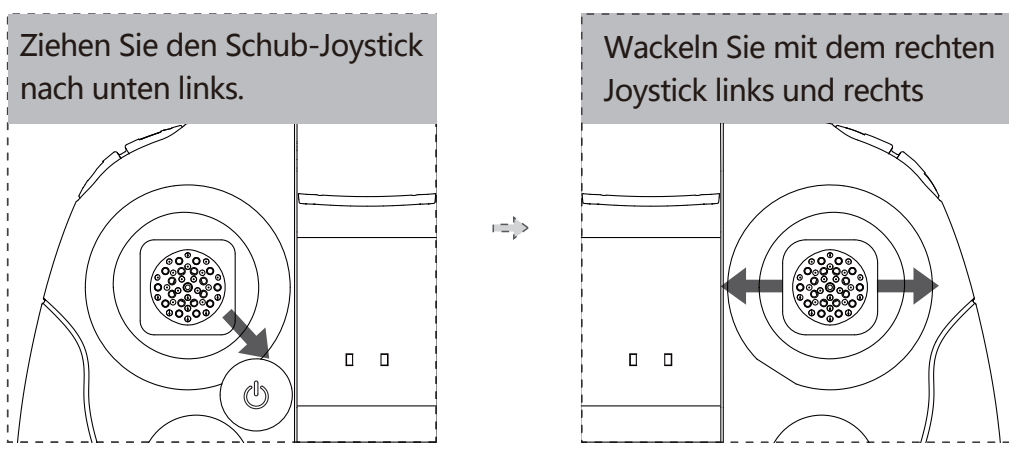



Horizontale bzw. Gyroskopkalibrierung

Wenn das Flugzeug während des Fluges auf der horizontalen Ebene abdriftet ist eine horizontale Kalibrierung erforderlich. Wenn das passiert, landen Sie das Flugzeug und sichern Sie den Motor. Folgen Sie dem untenstehenden Schritten.

1. Ziehen Sie den linken Joystick in die untere rechte Ecke. Wackeln Sie schnell mit dem rechten Stick nach links und rechts, bis die LEDs des Flugzeugs abwechselnd links und rechts blinken.

2. Die Kalibrierung ist abgeschlossen, wenn die LEDs des Flugzeugs aufhören zu blinken. Es wird empfohlen, 15-20 Sekunden nach Abschluss der Kalibrierung zu warten, bevor Sie erneut fliegen.

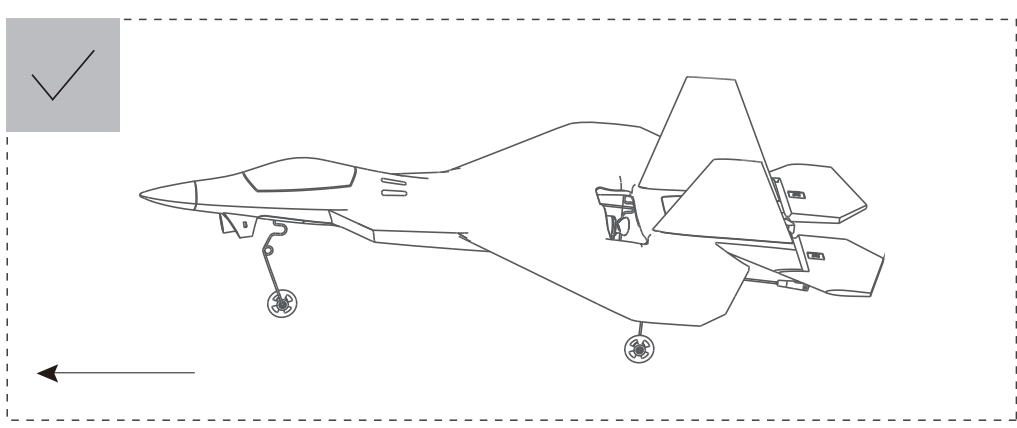


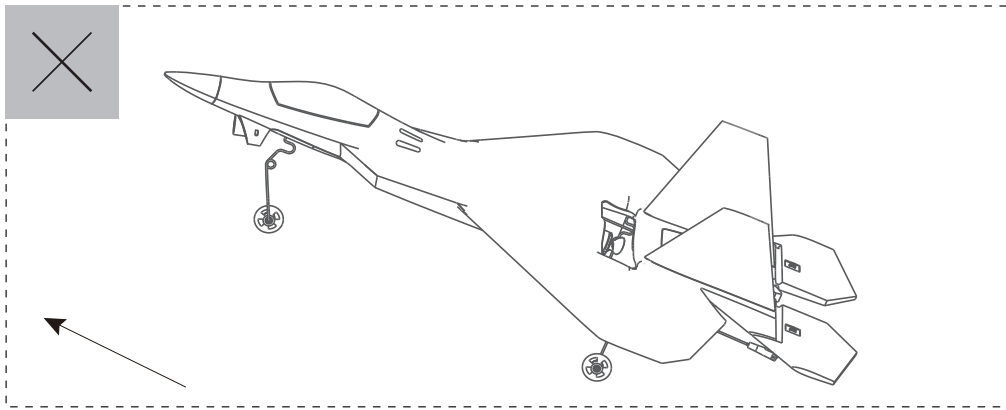
 Stellen Sie sicher, dass der Motor gesichert ist und sich das Flugzeug auf einer völlig ebenen Fläche befindet, bevor Sie den Kompass kalibrieren.

Abheben

Option 1: Halten Sie die "automatisch Abheben"-Taste gedrückt.

Option 2: Drücken Sie den Schub-Joystick bis zum Maximum und werfen Sie das Flugzeug horizontal, parallel zum Boden, in die Luft. Verringern Sie den Schub und lassen Sie den Joystick los, wenn das Flugzeug auf eine gewünschte Höhe gestiegen ist.





Return To Home & Landung

Um einen Return To Home Punkt (am Startpunkt) zu setzen muss das Flugzeug vor dem Start 6 oder mehr GPS-Satelliten empfangen. Durch langes Drücken der Return To Home Taste kehrt das Flugzeug in die Nähe seines Startpunktes zurück. Drücken Sie kurz die Return To Home Taste, um den Vorgang zu beenden. Reduzieren Sie den Schub auf 25%, um das Flugzeug zu verlangsamen und manuell zu landen. (Das Flugzeug entsperrt seinen Motor nicht, wenn es weniger als 6 Satelliten empfängt. Denken Sie immer daran, dass, wenn es eingestellt ist, das Rückfluggebiet der Startpunkt ist).

Häufig gestellte Fragen

1. Das Flugzeug hebt nicht ab

- ① Koppeln Sie das Flugzeug erneut mit seiner Fernsteuerung.
- ② Beachten Sie die Windrichtung, da es leichter ist, gegen den Wind zu fliegen.
- ③ Prüfen Sie, ob das Flugzeug 6 oder mehr GPS-Satelliten empfängt.

2. Schwaches GPS-Signal / wenige oder keine Satelliten

Überprüfen Sie die Umgebung auf Störquellen.

3. Das Flugzeug kehrt nicht zum Home-Point zurück

Prüfen Sie, ob das Flugzeug 6 oder mehr GPS-Satelliten empfängt, bevor Sie abheben.

4. Fotos oder Videos werden nicht gespeichert

- ① Stellen Sie sicher dass die Micro-SD-Karte richtig eingelegt wurde.
- ② Überprüfen Sie, ob genügend Speicherplatz auf der Karte zur Verfügung steht.

Bitte lesen Sie vor Gebrauch aufmerksam dieses Handbuch

- Lassen Sie das Gerät niemals unbeaufsichtigt laden
- Trennen Sie das Ladekabel unmittelbar nach dem Aufladen
- Verletzungsgefahr durch Propeller
- Dieses Produkt ist nicht für Kinder unter 14 Jahren geeignet.

Produktname: GPS STREAMING F22

Product Standard Number: Q/HBS 001-2017

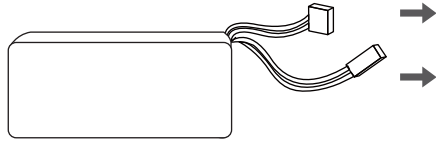
Vertrieb: Shenzhen Hubsan Technology Co., Ltd

Adresse: 13th Floor, Block C, Shenzhen Software Industrial Base,

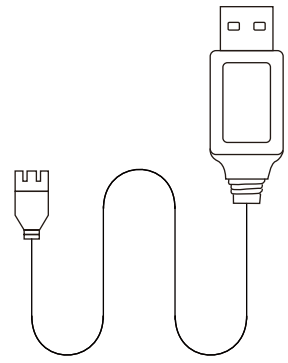
Xuefu Road, Nanshan District, Shenzhen, Guangdong Province, China

Email: service@hubsan.com

Batterie



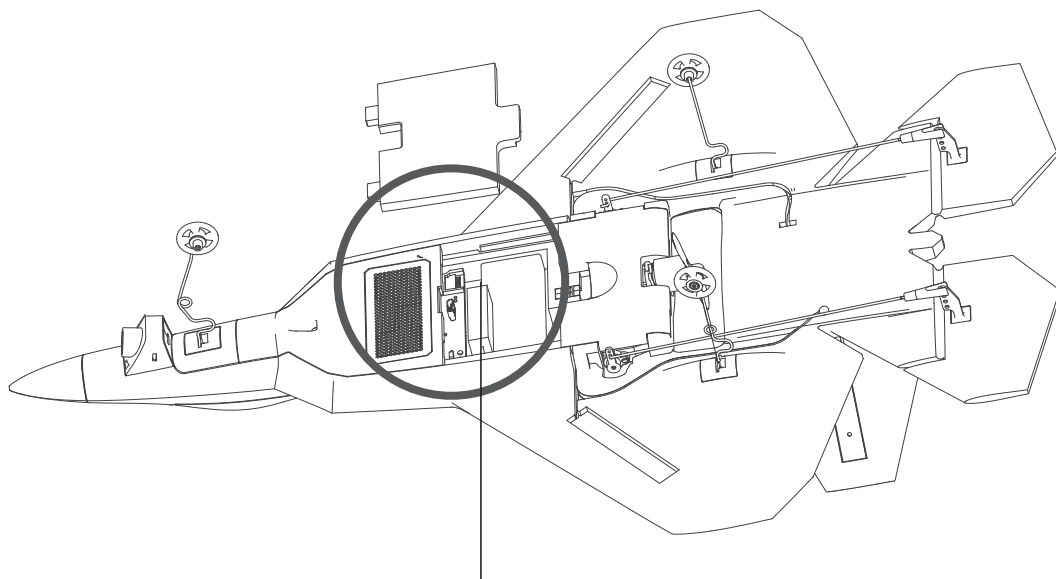
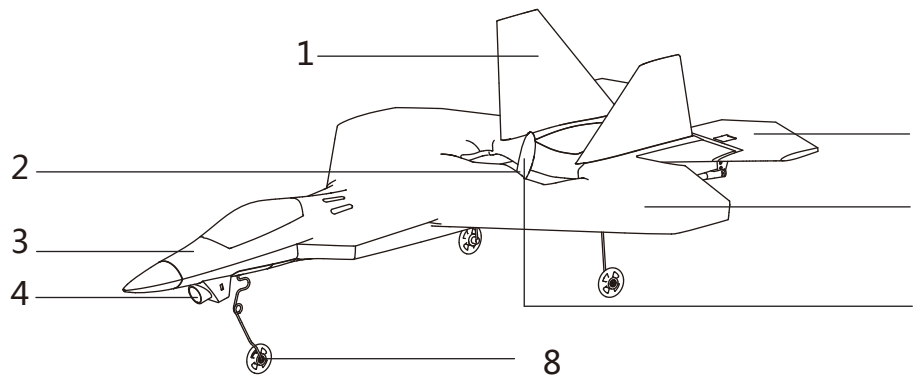
- ① LiPo Port de charge
- ② Câble d'alimentation de drone



Utilisez le chargeur USB fourni pour charger la batterie

Composant de drone

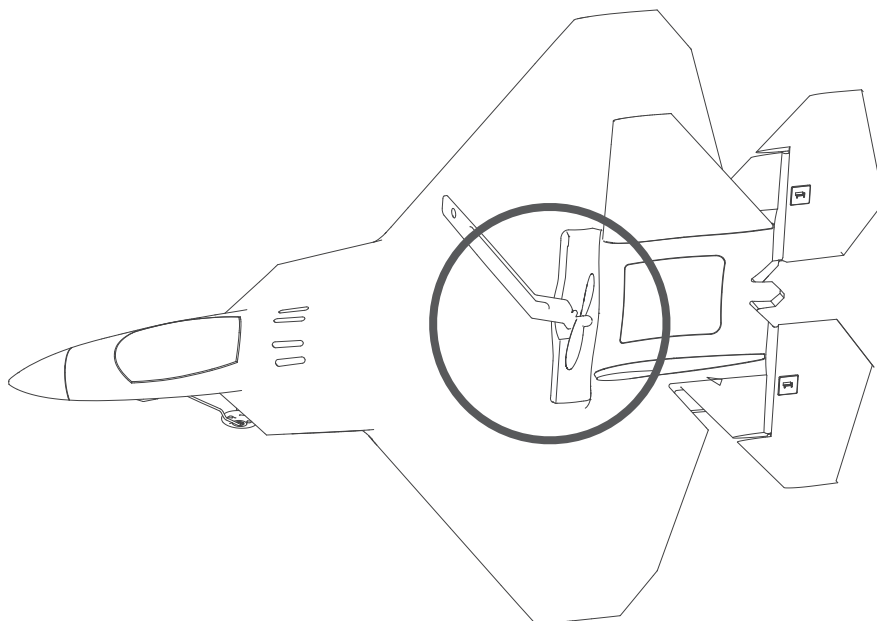
- 1. Aile Supérieure
- 2. Moteur
- 3. Tête de drone
- 4. Caméra
- 5. Queue
- 6. Ailes
- 7. Hélice
- 8. Train d'atterrissage



TF (Micro-SD) Port

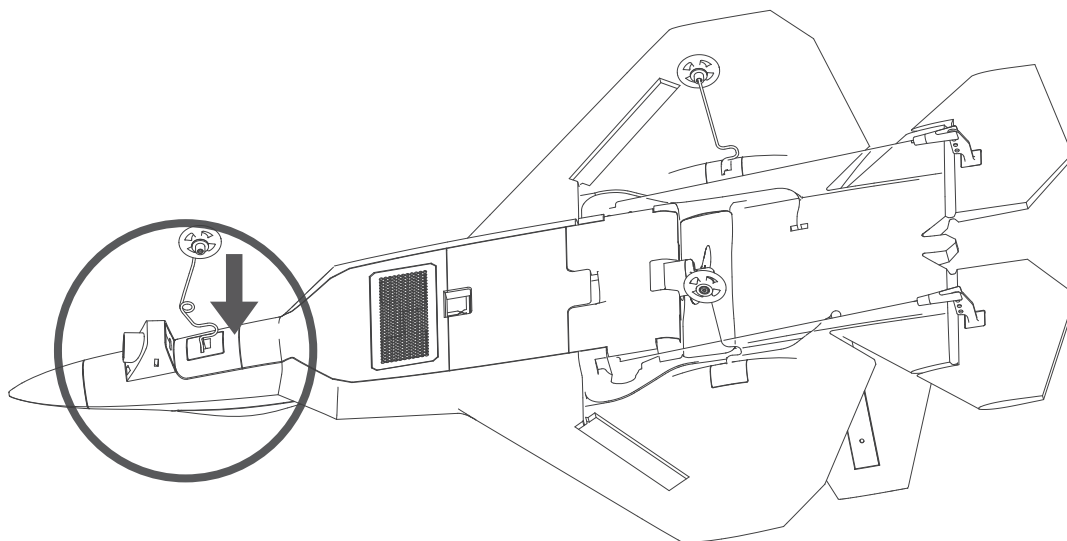
Installation et désinstallation de l'hélice

Fixez le moteur de l'avion avec la clé fournie et faites tourner l'hélice pour l'installer ou la désinstaller.



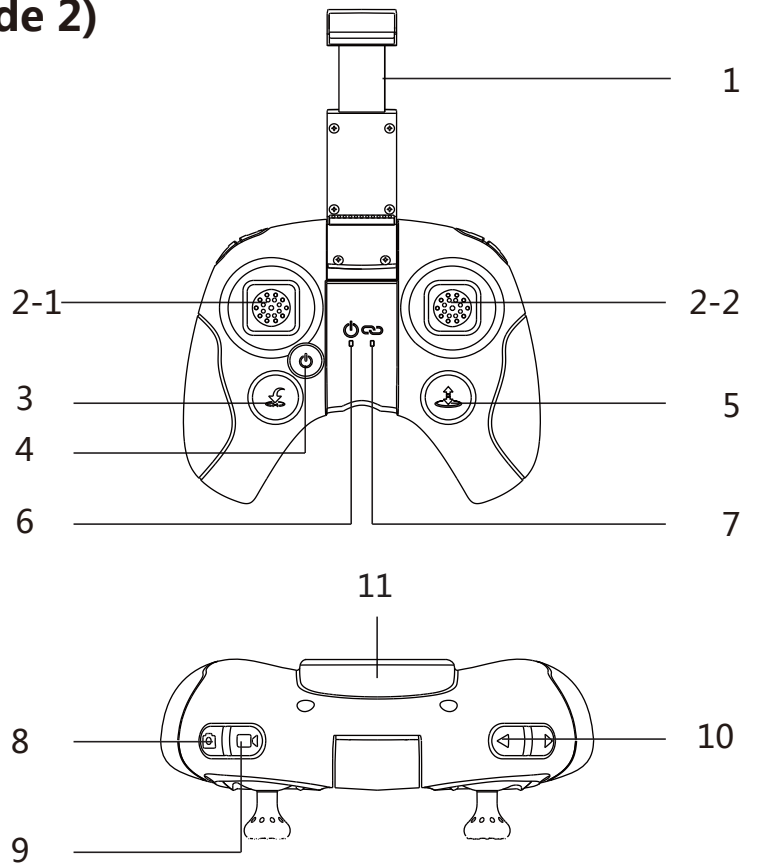
Installation et désinstallation du train d'atterrissage

Avant de décoller, insérez le train d'atterrissage dans leurs rainures comme indiqué ci-dessous. Installez d'autre train d'atterrissage en cette manière; Un "clic" sonore indique une installation correcte. Pour retirer le train d'atterrissage, tirez délicatement et fermement chaque train d'atterrissage.



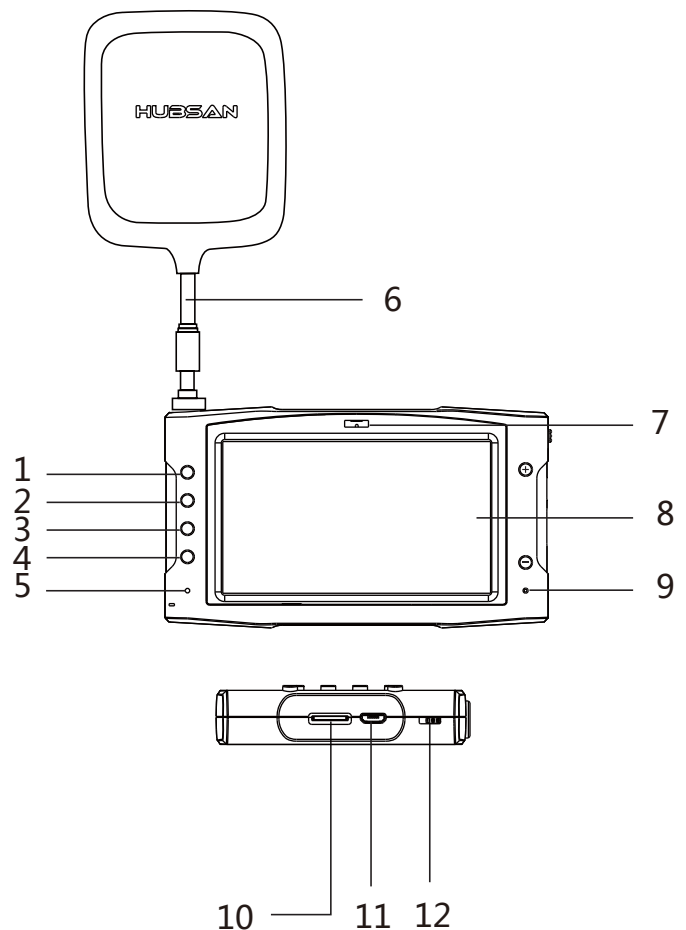
HT015B Télécommande (Mode 2)

1. Support pour l'appareil mobile
- 2-1. Manette des gaz / directionnelle
- 2-2. Manette de levage / aileron
3. Retour à la maison
4. Power
5. Décollage Auto
6. LED d'état de l'émetteur
7. LED d'état Bluetooth
8. Photo
9. Vidéo
10. Trim
11. Compartiment de la batterie



HS001 LCD Affichage

1. Basculer le mode Photo/Vidéo
2. Photo/Vidéo Button
3. Menu principal
4. Bouton de liaison / Effacer l'écran
5. Haut-parleur
6. 5.8 Antenne
7. Trou pour le pare-soleil
8. LCD Écran
9. LED d'état de charge
10. TF (Micro-SD) Port
11. Micro-USB Port
12. Power

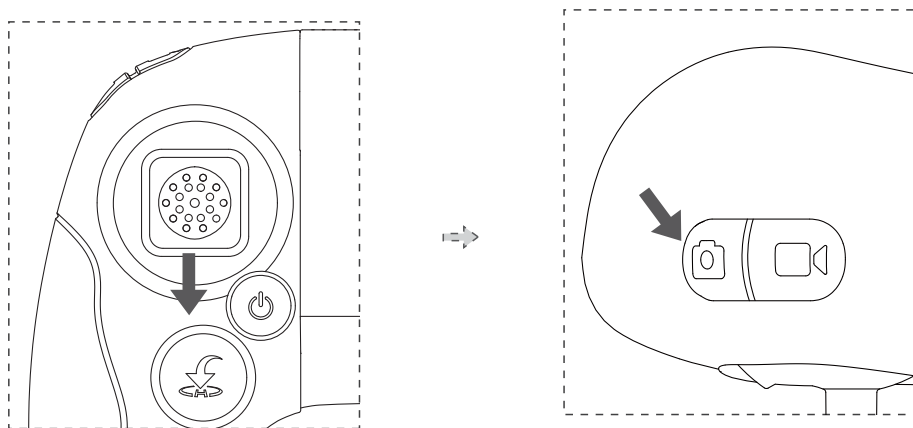


Ce manuel montre les opérations en mode 2.

Appairage avec l'appareils

Configuration 1: Avion + HT015B Télécommande

1. Tirez et maintenez la manette des gaz à sa position la plus basse. En même temps, appuyez sur la touche Photo et allumez l'émetteur pour entrer la liaison.



Toutes les figures montrent l'opération en mode 2

2. Connectez l'avion à sa batterie et l'appairez avec l'émetteur. Veuillez ne pas appuyer ou toucher d'autres touches, boutons ou manettes au cours de la liaison.

Configuration 2: Avion+ HT015B Télécommande + HS001

1. Tirez et maintenez la manette des gaz à sa position la plus basse. Appuyez sur la touche Photo et allumez l'émetteur en même temps pour entrer en mode de liaison.

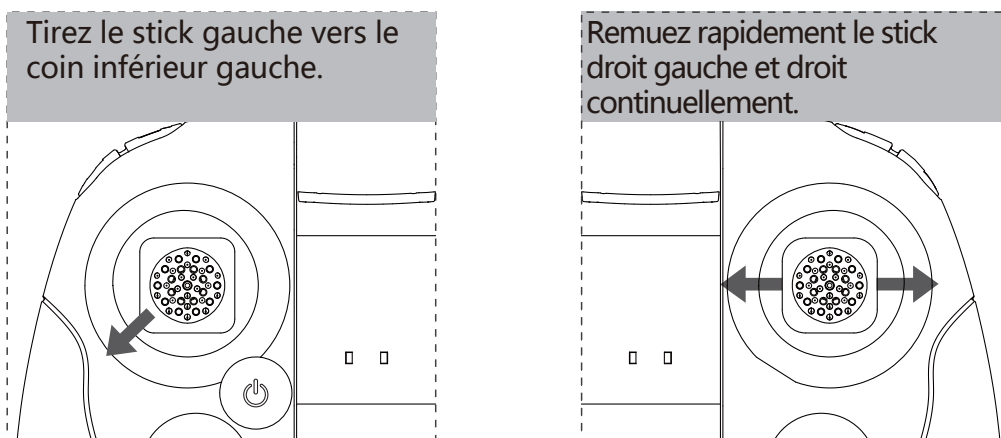
2. Allumez le HS001. Appuyez longuement sur le bouton de liaison sur l'écran HS001 pour entrer en mode de liaison. Vous pouvez relâcher le bouton une fois que l'appareil émet un signal sonore; il continuera à émettre un signal sonore jusqu'à ce que HS001 soit correctement relié à l'avion.

3. Allumez le drone. Veuillez ne pas toucher, appuyer ou déplacer les manettes, boutons ou touches de l'émetteur pendant la liaison. Cela risquerait de faire dériver l'avion ou instable pendant le vol. Une fois la liaison réussie, le voyant d'état de liaison de l'émetteur sera fixe en bleu.

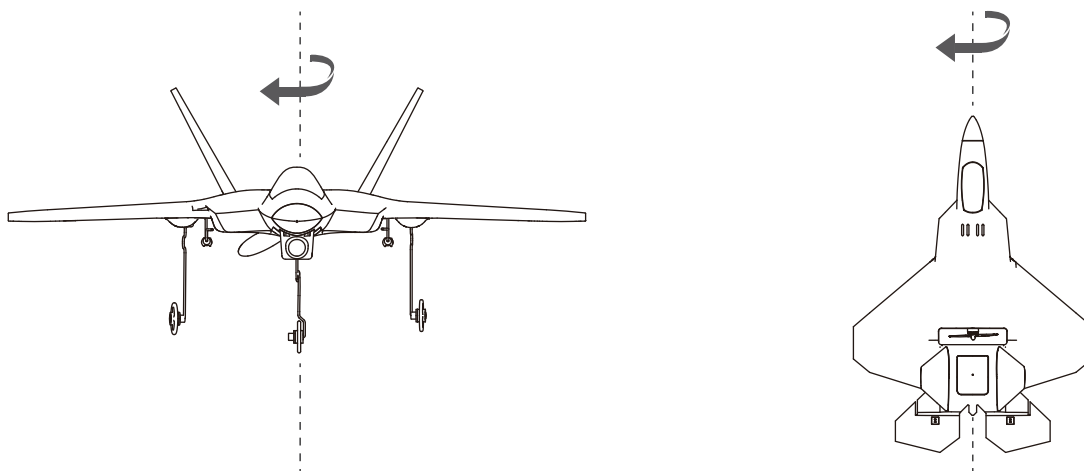
Calibration du compas

Lors du premier vol, l'avion entrera automatiquement dans l'étalonnage de la boussole. La boussole est vulnérable aux interférences venant des autres appareils électroniques, ce qui entraîne des données de vol anormales.

Un étalonnage fréquent maintient la boussole en parfait état. Les étapes d'étalonnage sont les suivantes:



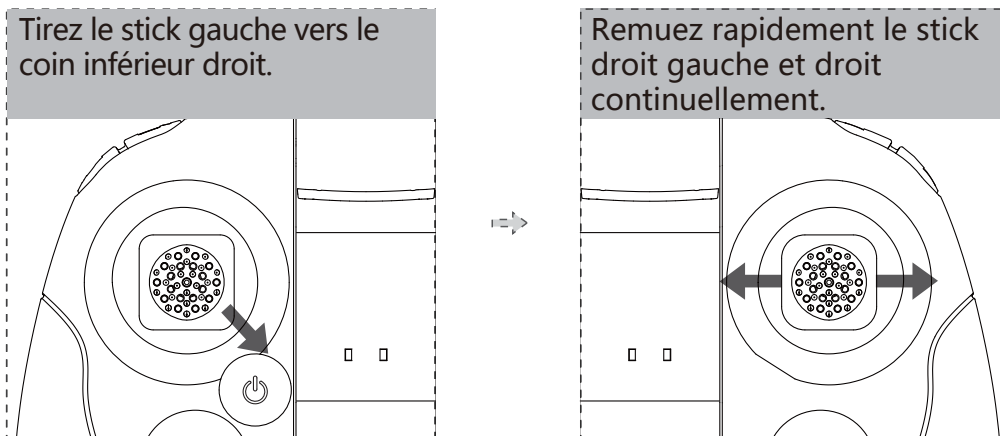
2. Les voyants de l'avion commenceront à clignoter en rouge. Faites pivoter l'avion lentement horizontalement. Lorsque les voyants clignotent en vert, pointez la tête de l'avion vers le haut et faites-le pivoter. L'étalonnage est terminé lorsque tous les voyants sont allumés.



Calibrage horizontal (calibrage gyroscopique)

L'étalonnage horizontal est nécessaire lorsque l'avion dérive horizontalement pendant le vol. Lorsque cela se produit, atterrir l'avion et désarmer les moteurs. Suivez le processus ci-dessous:

1. Tirez le stick gauche vers le coin inférieur droit. Remuez rapidement le stick droit gauche et droit continuellement jusqu'à ce que les voyants de l'avion clignotent alternativement (gauche et droite).
2. L'étalonnage est terminé lorsque les voyants de l'avion cessent de clignoter. Il est recommandé aux utilisateurs d'attendre 15 à 20 secondes après la fin de l'étalonnage avant de voler à nouveau.

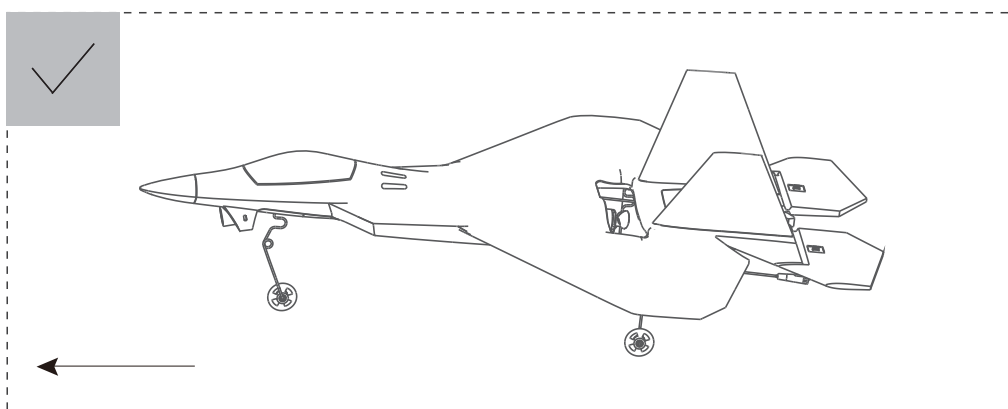


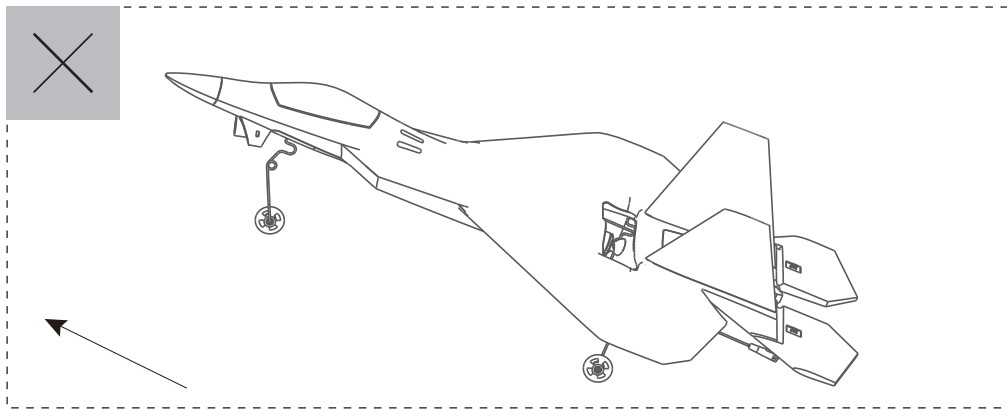
Avant de calibrer le compas de l'avion, assurez-vous que les moteurs sont complètement désarmés et que l'avion se trouve sur une surface complètement plane.

Décollage

Option 1: Appuyez longuement sur le bouton Décollage automatique.

Option 2: Poussez la manette des gaz au maximum et jetez horizontalement l'avion pour le lancer (parallèle au sol). Tirez la manette de levage et la relâchez lorsque l'avion est monté à la hauteur souhaitée (comme indiqué ci-dessous).





Retour au point de départ et Atterrissage

Avant le décollage, le GPS de l'avion doit acquérir 6 satellites ou plus afin de définir un point de retour (au point de départ). Appuyez longuement sur le bouton Retour au point de départ et l'avion retournera au voisinage de son point de décollage. Appuyez brièvement sur le bouton Retour au point de départ pour quitter. Réduisez l'accélérateur à 25% pour ralentir l'avion et l'atterrir manuellement. (L'avion n'armera pas son moteur avec moins de 6 satellites).

Questions fréquentes

1. L'avion ne décolle pas

- ① Relier l'avion et l'émetteur.
- ② Considérez la direction du vent, car il est plus facile de voler contre le vent.
- ③ Assurez-vous d'avoir 6 satellites ou plus avant d'armer le moteur de l'avion.

2. Signal GPS faible ou inexistant / peu ou pas de satellites GPS

Vérifiez l'environnement de vol pour voir s'il y a des sources d'interférence de signal à haute fréquence.

3. Le drone ne retourne pas au point de départ

Avant que le drone ne décolle, assurez-vous qu'il ait bien 6 satellites ou plus.

4. Impossible d'enregistrer des photos et des vidéos

- ① Vérifiez qu'il y a une carte Micro-SD installée correctement sur l'avion.
- ② Vérifiez si le stockage de la carte Micro-SD est complètement rempli.

Veillez lire attentivement le mode d'emploi avant l'utilisation!

- Ne laissez pas le drone en charge sans surveillance.
- Débranchez toujours le drone du chargeur immédiatement après la fin de la charge.
- Les hélices peuvent causer des blessures.
- Le produit n'est pas un jouet, ne convient pas aux enfants de moins de 14 ans.

Nom du produit: GPS STREAMING F22

Numéro de produit standard: Q/HBS 001-2017

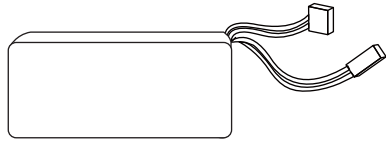
Vendeur: Shenzhen Hubsan Technology Co., Ltd

Address: 13th Floor, Block C, Shenzhen Software Industrial Base,

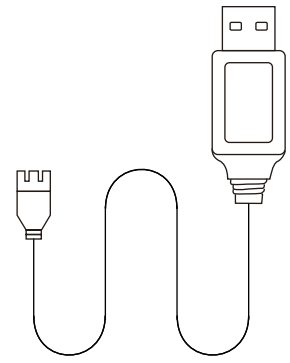
Xuefu Road, Nanshan District, Shenzhen, Guangdong Province, China

Email: service@hubsan.com

La Batería



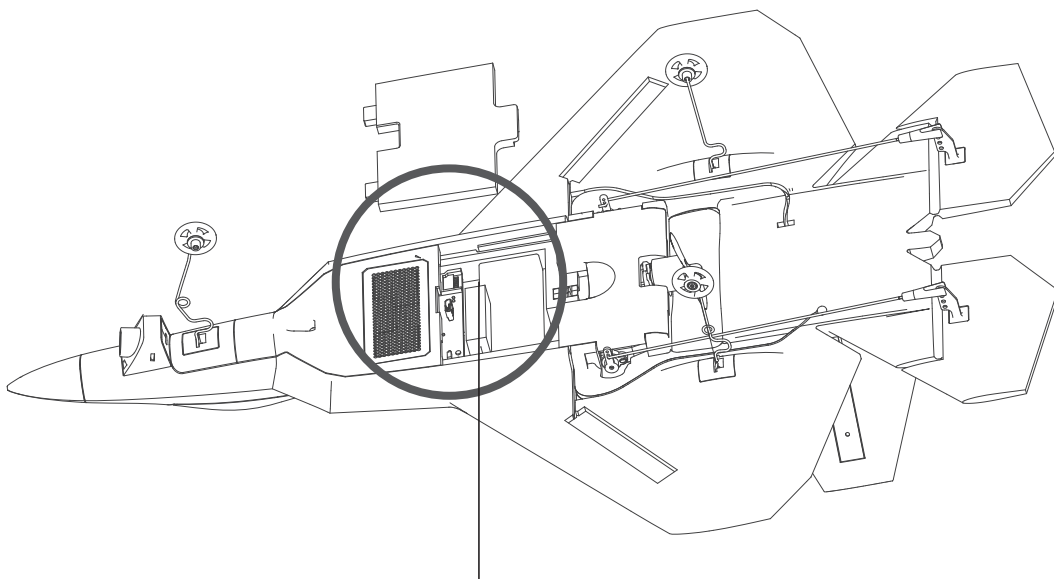
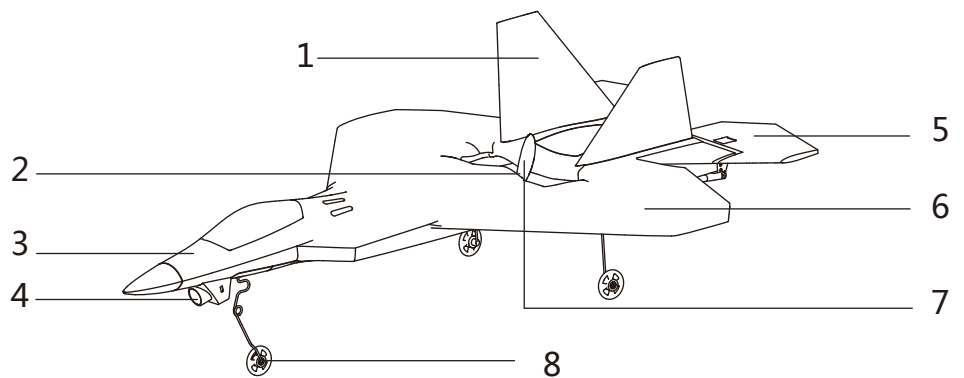
- ① Conector De Carga LiPo
- ② Cable De Alimentación Del Avión



Use el cargador USB provisto para cargar la batería

Los Componentes De La Aeronave

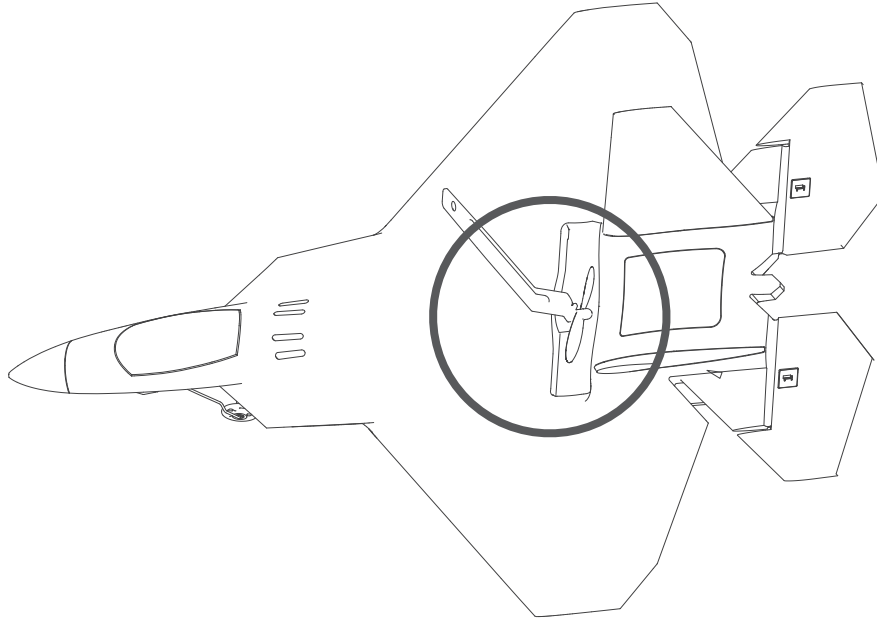
1. Alas superiores
2. Motor
3. Cabeza De Avión
4. Cabeza De Cámara
5. Cola Del Avión
6. Alas
7. Hélice
8. Tren De Aterrizaje



TF - Puerto de tarjeta (Micro SD)

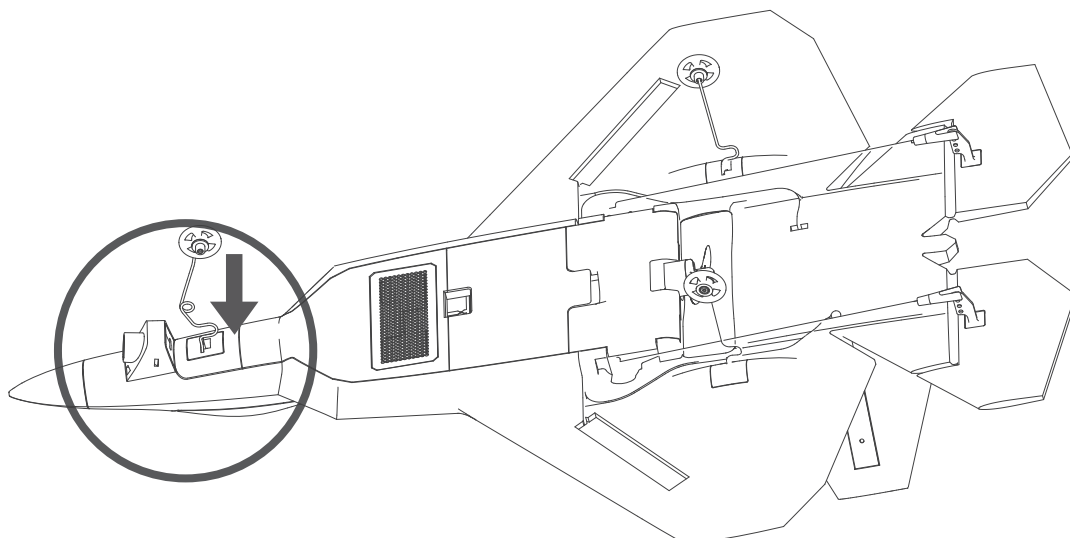
Instalación Y Desinstalación De La Hélice De Avión

Asegure el motor de la aeronave con la llave provista y gire la hélice de acuerdo con instalación o desinstalar.



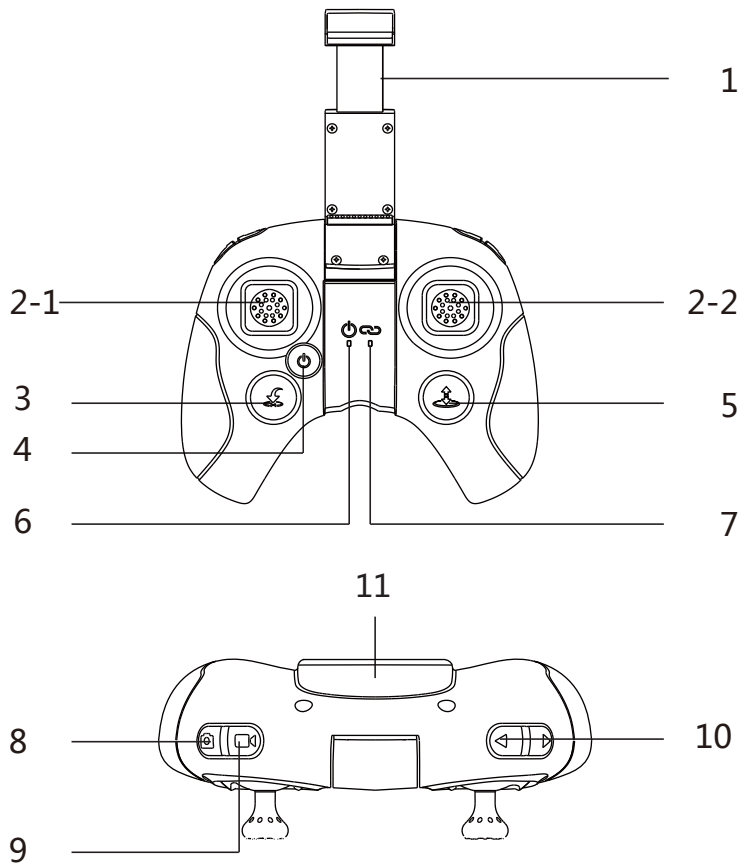
Instalación y Desinstalación Del Tren De Aterrizaje

Antes de despegar, inserte el tren de aterrizaje en sus ranuras como se indica a continuación. Procede de esta manera con cada tren de aterrizaje; debe escuchar un "clic" cuando cada pieza está correctamente instalada para quitar el tren de aterrizaje, con cuidado y firmemente saque cada una de sus ranuras respectivas.



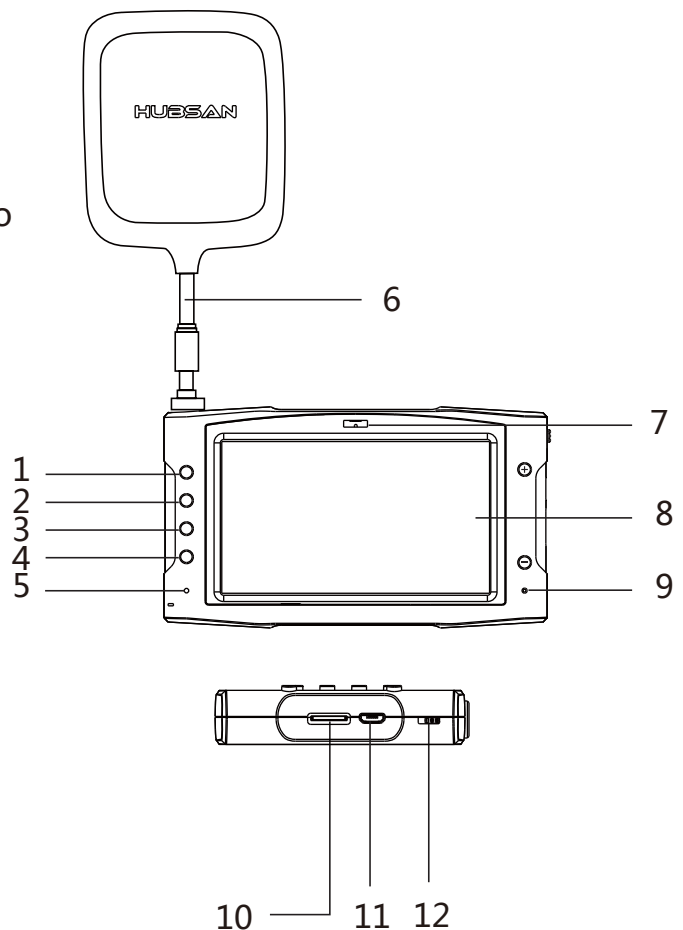
Conociendo El HT015B Transmisor (Modo 2)

1. Marco De Dispositivo Móvil
- 2-1. Acelerador / Palanca De Mando
Direccional
- 2-2. Palanca De Mando
Ascensor/Levantar
3. Regreso A Casa
4. Encender
5. Despegue automático
6. LED De Estado Del Transmisor
7. LED De Estado De Bluetooth
8. Foto
9. Video
10. Compensación
11. Compartimiento De La Batería



Conociendo El HS001 Pantalla LCD

1. Botón De Cambio De Modo Foto / Video
2. Botón Foto/Video
3. Menú Principal
4. Botón De Par/ Borrar Pantalla
5. Altavoz
6. Antena 5.8
7. Ranura Sonbrilla
8. Pantalla LCD
9. LED De Estado De Carga
10. TF - Puerto de tarjeta (Micro SD)
11. Puerto Micro USB
12. Encender

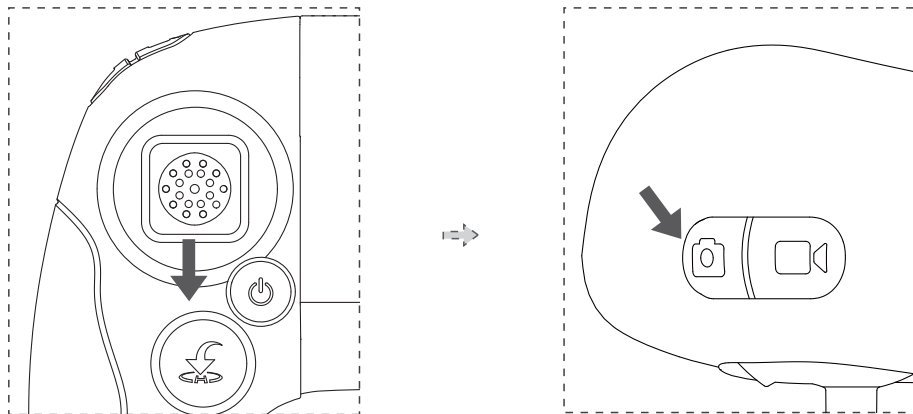


Este Manual Introducirá Las Operaciones De Vuelo En El Modo 2.

Sincronización De Aparatos

Configuración 1: Aeronave + HT015B Transmisor

1. Jalar y mantenga el acelerador en su posición más baja. Mientras lo hace, mantenga presionada la tecla Foto y Encienda el transmisor para ingresar al modo de sincronización.



Todas las figuras muestran la operación en Modo 2

2. Conecte el avión a su batería y permita que se una al transmisor. Por favor no presione o toque cualquier otra tecla, botones o palancas de mando mientras este proceso está en curso.

La Configuración Del Segundo Vuelo: Aeronave + HT015B Transmitter + HS001

1. Jalar y mantenga el acelerador en su posición más baja. Mantenga presionada la tecla Foto y encienda el transmisor; Permita que el transmisor ingrese al modo de enlace.

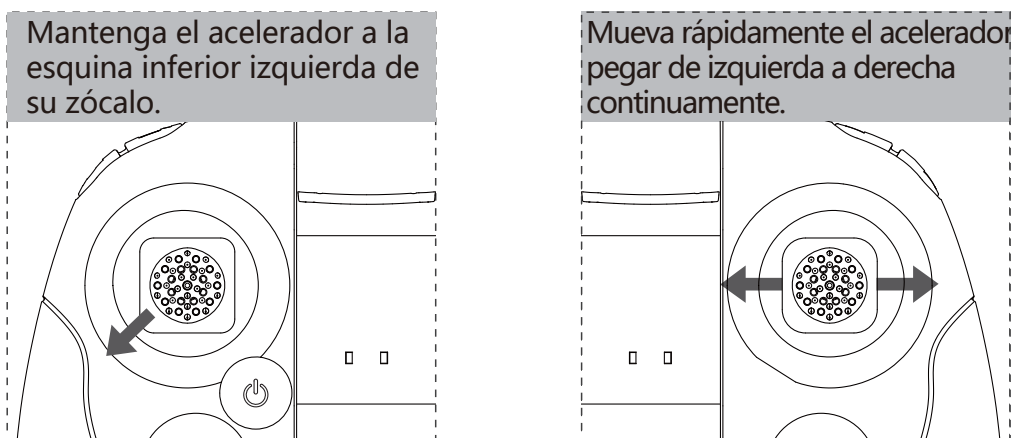
2. Encienda el HS001 presionando el interruptor de encendido hacia arriba. Mantenga presionada el botón de par y formar la unión de la pantalla para permitir que el HS001 ingrese al modo de sincronización. Puede soltar el botón una vez que la unidad suene con pitidos; continuará haciéndolo hasta que la pantalla LCD esté conectada correctamente al avión.

3. Conecte el dron a su batería. Si bien todas las unidades están en modo vinculante o de sincronización, por favor, no toque, presione o mueva ninguno de las palancas de mando, botones o teclas del transmisor. Haciéndolo provocará que la aeronave se desplace o funcione de forma inestable durante el vuelo. Después de que la sincronización sea exitosa, el LED de estado de enlace del transmisor será azul fijo.

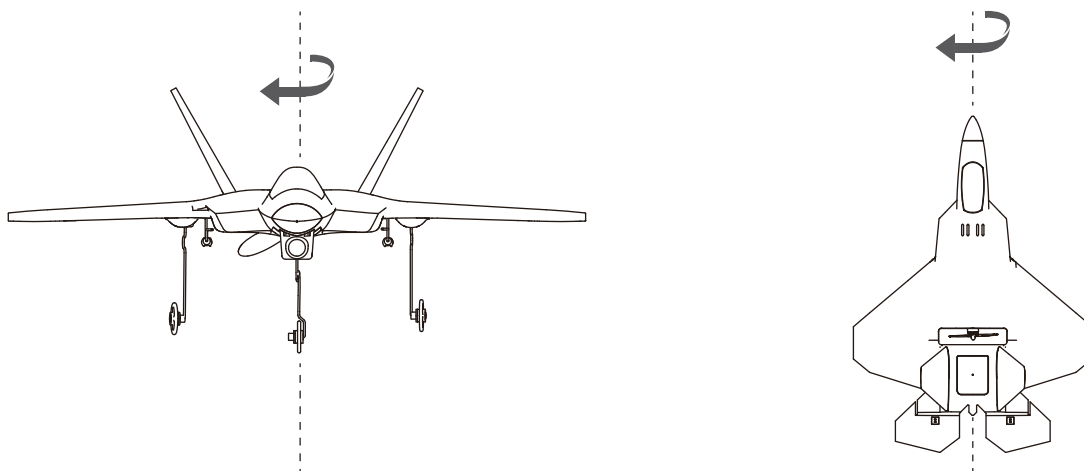
Calibración De La Brújula

En el primer vuelo, la aeronave ingresará automáticamente la calibración de la brújula. La brújula es vulnerable a la interferencia de otros dispositivos electrónicos, lo que da como resultado datos de vuelo anormales.

La calibración frecuente mantiene la brújula en condiciones ideales para trabajar bien. Los pasos de calibración son como sigue:



2. Las luces de la aeronave comenzarán a parpadear en rojo. Girar lentamente la aeronave en plano horizontal. Cuando las luces parpadean en verde, apunte la cabeza del avión hacia arriba y gírela el avión en su lugar. La calibración se completa cuando todos los LED están sólidamente iluminados.

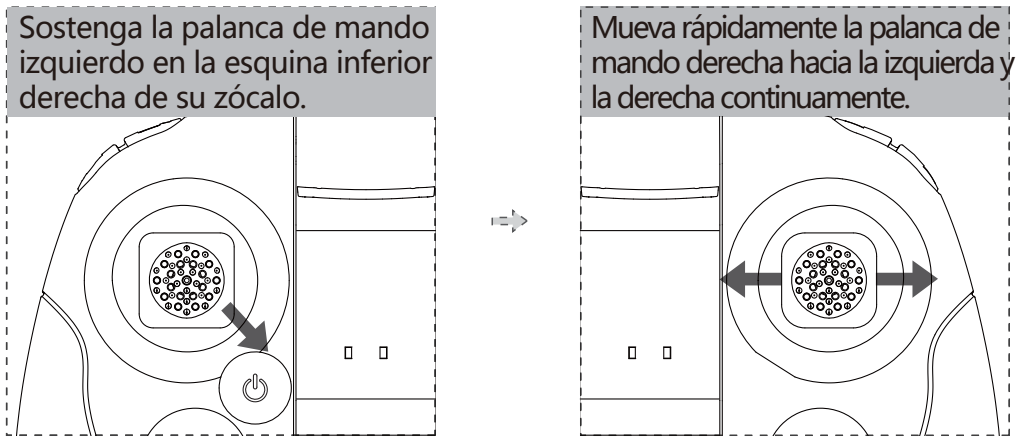


Calibración Horizontal (Calibración De Giroscopio)

Se requiere calibración horizontal cuando el cuadricóptero se desplaza en el plano horizontal durante el vuelo. Cuando esto suceda, aterrice el avión y desarme su motor.

Sigue a continuación el proceso:

1. Sostenga la palanca de mando izquierdo en la esquina inferior derecha de su zócalo. Mueva rápidamente la palanca de mando derecha hacia la izquierda y la derecha continuamente hasta que las luces de la aeronave parpadeen alternativamente (izquierda y derecha).
2. La calibración se completa cuando las luces de la aeronave dejan de parpadear. Se recomienda que los usuarios esperen entre 15 y 20 segundos después de que se complete la calibración antes de volver a volar.

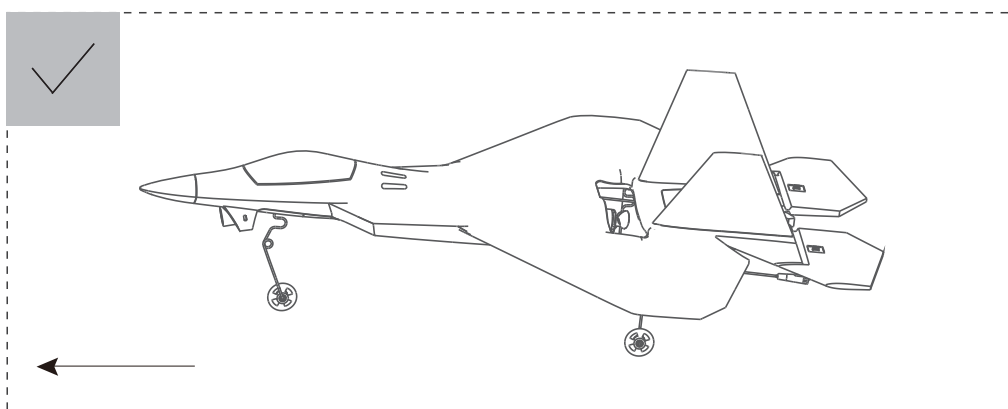


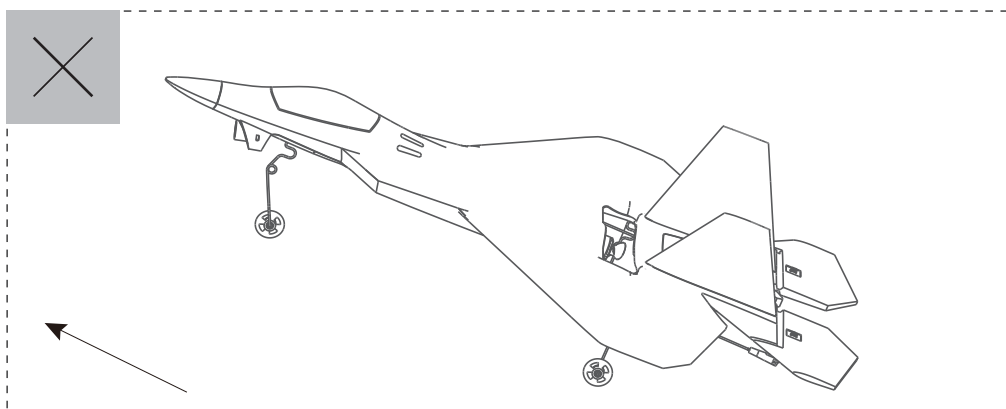
Antes de calibrar la brújula de la aeronave, asegúrese de que el motor esté completamente desarmado y el avión está en una superficie completamente plana.

Despegue

Opción 1: Mantenga presionado el botón de despegue automático.

Opción 2: Presione el acelerador al máximo y lance horizontalmente el avión para lanzarlo (paralelo al suelo). Baje el acelerador y libérela cuando el avión tenga ascendió a la altura deseada (como se muestra a continuación).





Regreso A Casa Y Aterrizaje

Antes del despegue, el GPS de la aeronave debe adquirir 6 o más satélites para establecer un Retorno Al punto de inicio (punto de despegue). Mantenga presionado el botón Regreso A Casa y la aeronave volverá a las proximidades de su punto de despegue. Presione brevemente Regreso A Casa para terminar. Reduzca el acelerador al 25% para desacelerar el avión y aterrizar manualmente la aeronave.

(La aeronave no armará su motor con menos de 6 satélites; siempre recuerde si se establece, el área de retorno será el punto de despegue).

Preguntas Frecuentes

1. La Aeronave No Despega

- ① Vuelva a re-sincronizar la aeronave y el transmisor.
 - ② Considera la dirección del viento, ya que es más fácil volar contra el viento.
 - ③ Asegúrese de tener 6 o más satélites antes de armar el motor de la aeronave.
2. Señal GPS débil o inexistente / pocos satélites GPS o ninguno environment for sources of high frequency signal interference.

3. El Avión no regresa al punto de inicio

Cuando la aeronave despega, asegúrese de haber recibido 6 o más satélites.

4. No puedo almacenar fotos y videos tomados de la aeronave

- ① Verifique que haya una Micro-SD instalada correctamente en la aeronave.
- ② Verifique si el almacenamiento de la Micro-SD está completamente lleno.

Lea atentamente las instrucciones de funcionamiento antes de usar!

- Nunca deje las unidades desatendidas durante la carga
- Desenchufe el cable de carga inmediatamente después de cargarlo
- Las hélices pueden causar lesiones
- Este producto no es un juguete y no es adecuado para niños menores de 14 años

Nombre Del Producto: GPS STREAMING F22

Número Estándar Del Producto: Q/HBS 001-2017

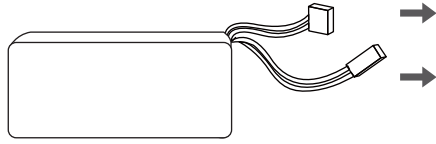
Vendedor: Shenzhen Hubsan Technology Co., Ltd

Dirección: 13th Floor, Block C, Shenzhen Software Industrial Base,

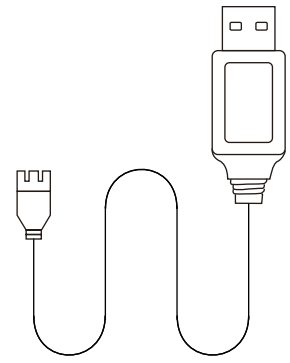
Xuefu Road, Nanshan District, Shenzhen, Guangdong Province, China

Correo Electrónico: service@hubsan.com

La Batteria



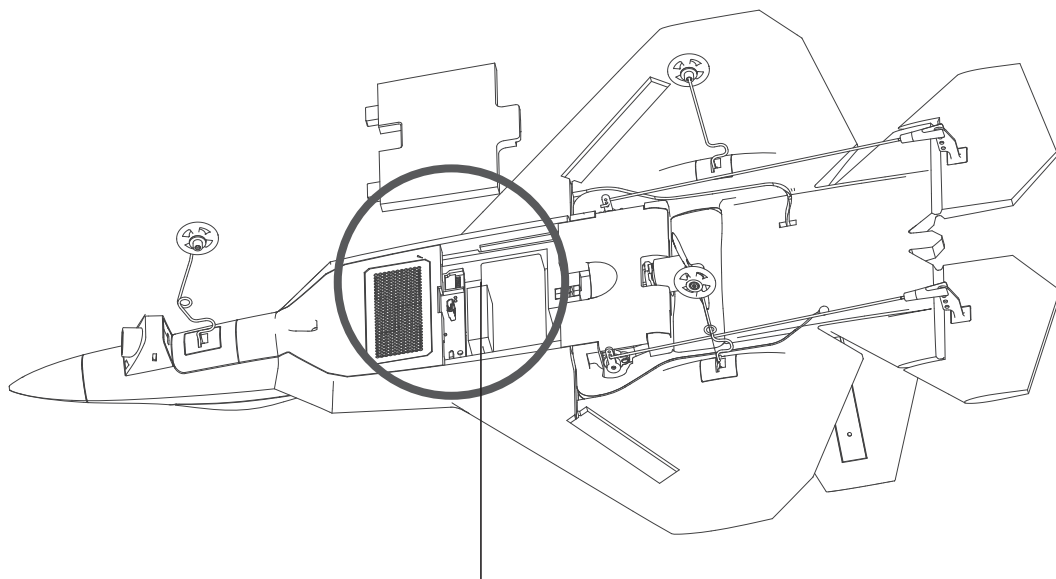
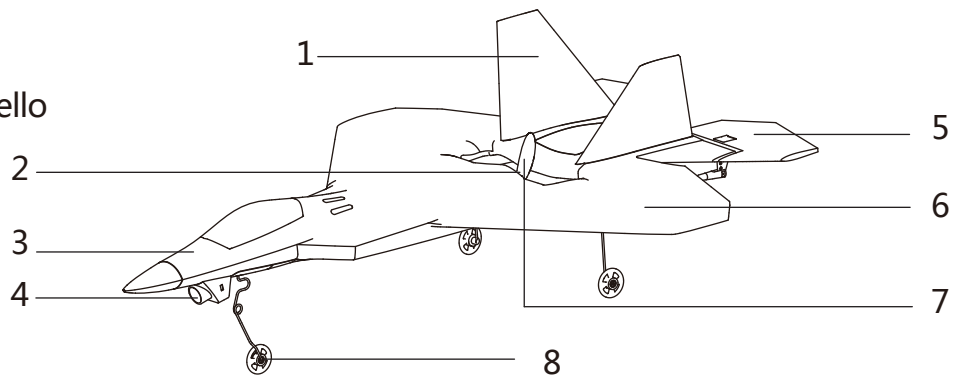
- ① Cavetto bilanciatore / caricatore
- ② Cavetto di alimentazione



Usare il caricabatterie USB in dotazione per caricare la batteria

Esploso dei componenti dell'aeromodello

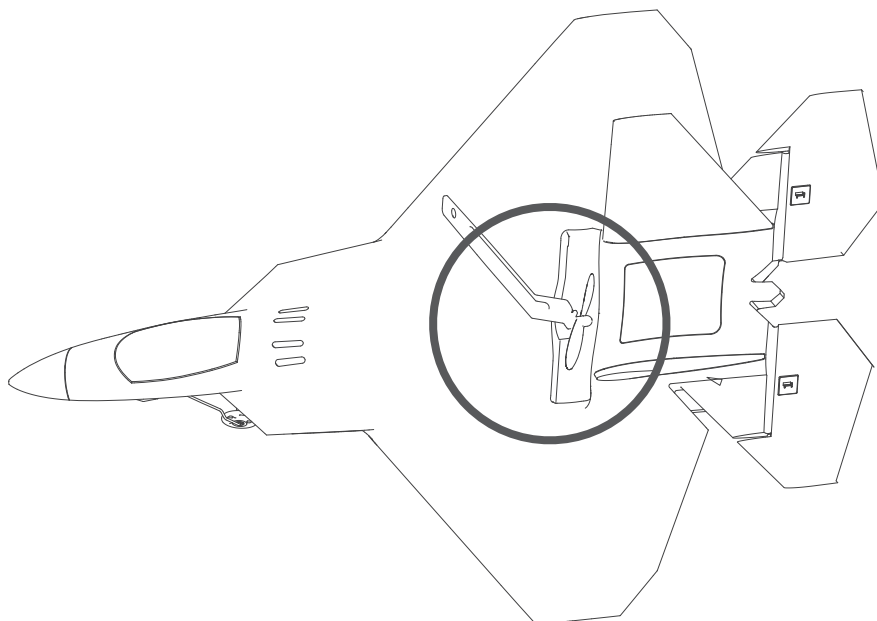
- 1. Ali superiori
- 2. Motore
- 3. Muso (frontale) aeromodello
- 4. Camera frontale
- 5. Coda
- 6. Ali principali
- 7. Elica
- 8. Carrello atterraggio



TF (Micro-SD) Port

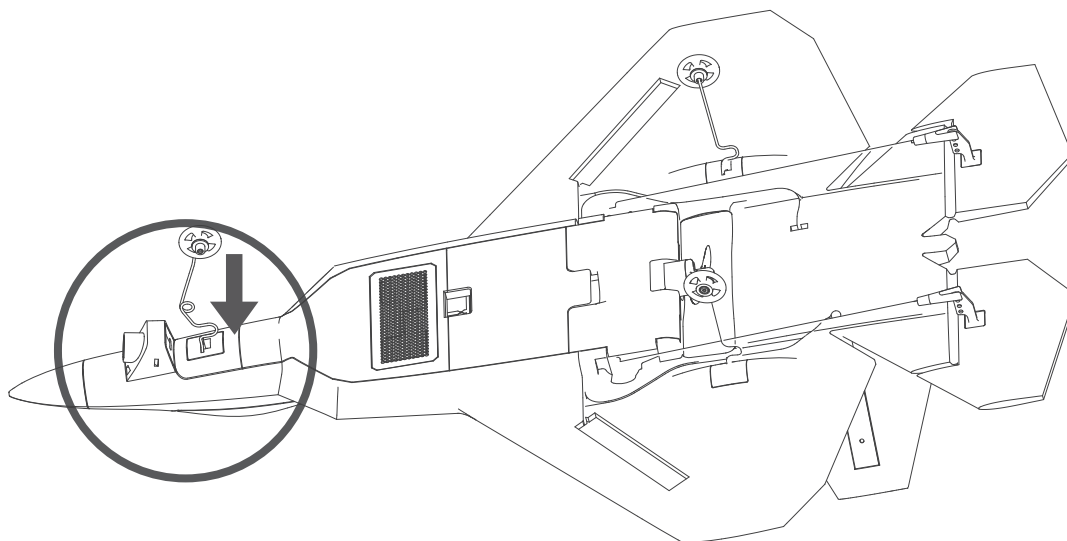
Installazione e rimozione dell'elica dell'aeromodello

Bloccare il motore dell'aeromodello con la chiavetta in dotazione e ruotare l'elica per installarla o rimuoverla.



Installazione e rimozione del carrello di atterraggio

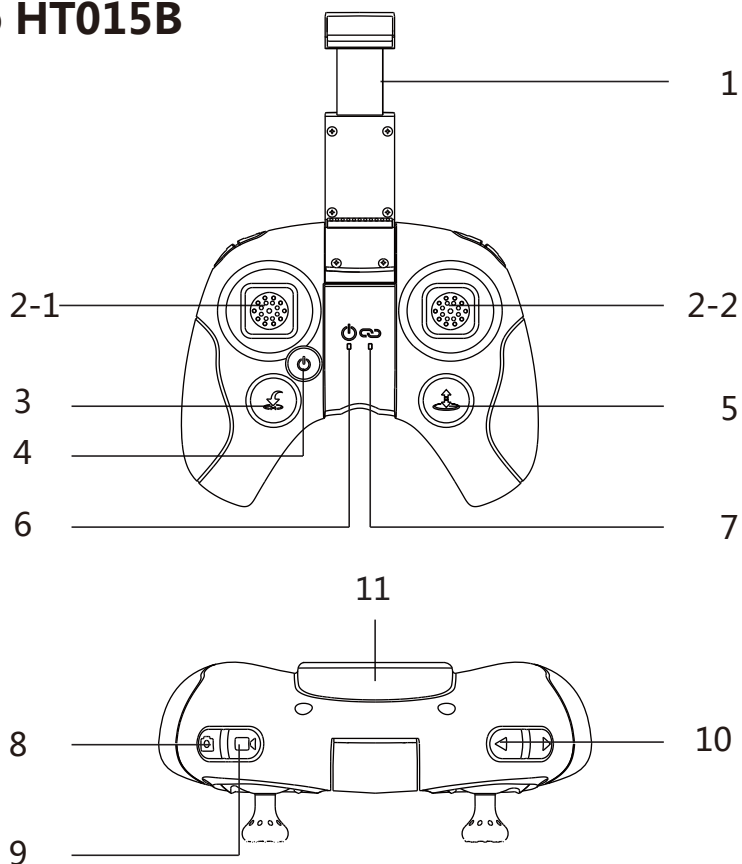
Prima di decollare, inserire il carrello di atterraggio nel suo alloggiamento come mostrato sotto in figura. Procedere in questo modo per ogni carrello; si dovrebbe sentire un CLIK ogni volta che il carrello è correttamente inserito. Per rimuovere il carrello, estrarre con decisione il componente dal suo alloggiamento.



Conosciamo il radiocomando HT015B

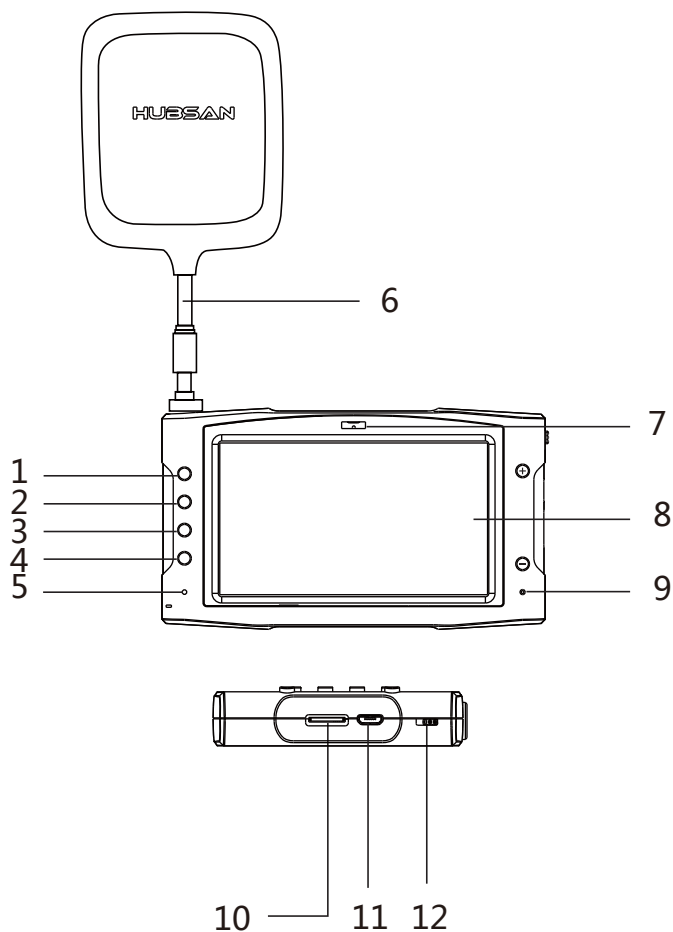
Radiocomando (Mode 2)

1. Supporto per Smartphone (mobile)
- 2-1. Stick Throttle/Directional
- 2-2. Stick Lift/Aileron
3. Ritorno A Casa (RTH)
4. Tasto accensione
5. Decollo automatico
6. Led di stato del radiocomando
7. Led di stato Bluetooth
8. Tasto foto
9. Tasto foto
10. Trim
11. Alloggio batteria



HS001 LCD Display

1. Tasto cambio modalità Photo/Video
2. Tasto Photo/Video
3. Tasto menù principale
4. Menù Binding/Clear Screen
5. Speaker (altroparlante)
6. Antenna 5.8ghz
7. Alloggio parasole
8. Schermo LCD
9. Led di stato di carica
10. Slot / porta TF (Micro-SD)
11. Porta Micro-USB
12. Interruttore di accensione/spegnimento

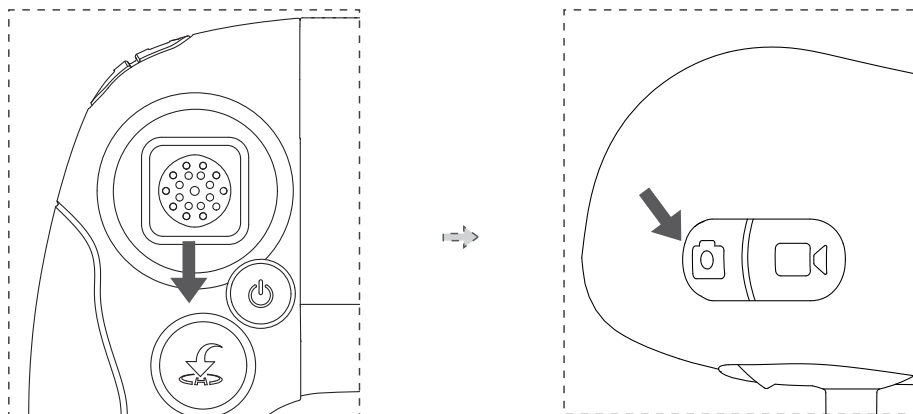


Questo manuale introduce le modalità di volo in Mode 2.

(Collegamento accoppiamento aeromodello) - Pairing Devices

Configurazione 1: Aeromodello + HT015B Radiocomando

1. Porta in basso e mantieni la posizione dello stick del throttle (SX) in basso. Contemporaneamente premere il tasto foto e accendere il radiocomando per entrare nella modalità BINDING (collegamento)



Tutte le figure mostrano le operazioni in modalità Mode 2

2. Collega l'aeromodello alla propria batteria e consentire il collegamento al radiocomando. Non toccate altri tasti o levette durante la procedura di collegamento (binding)

Seconda configurazione di volo: Aeromodello + HT015B radiocomando + HS001 (display)

1. Porta in basso e mantieni la posizione dello stick del throttle (SX) in basso. Contemporaneamente premere il tasto foto e accendere il radiocomando per entrare nella modalità BINDING (collegamento)

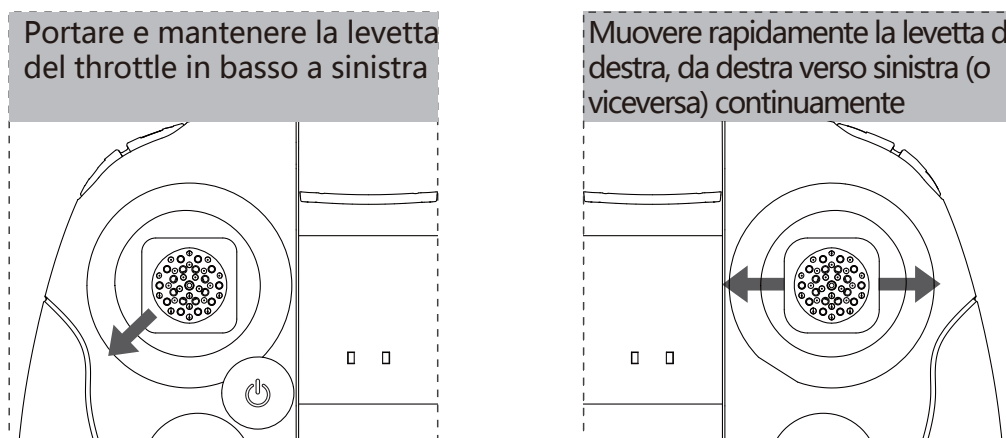
2. Accendere il display HS001 premendo il tasto di accensione: Premere e tenere premuto il tasto binding per consentire all'HS001 di entrare in modalità binding. Rilasciare il tasto appena vengono emessi dei beeps. Lo schermo LCD continuerà a suonare fino a quando sarà collegato all'aeromodello

3. Collegare l'aeromodello alla sua batteria. Mentre tutte le unità sono in attesa di collegarsi tra di loro, non toccare, premere o muovere alcuna levetta o tasto del radiocomando, in quanto, l'aeromodello potrebbe non essere stabile durante il volo. Dopo che il collegamento è stato correttamente effettuato, il led di stato del radiocomando diventerà acceso, fisso e di colore blu.

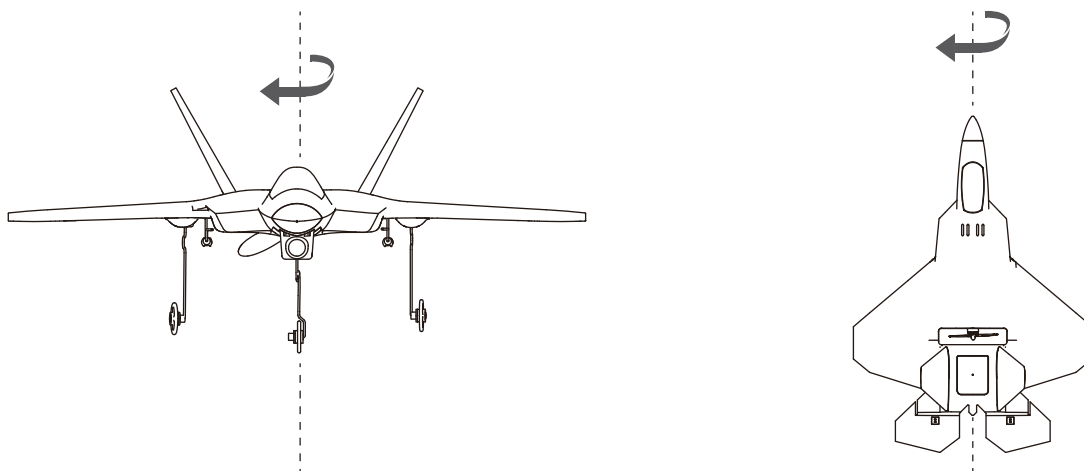
Calibrazione della bussola (compass calibration)

Al primo volo, l'aeromodello entrerà automaticamente nella modalità di calibrazione della bussola (compass calibration). La bussola è sensibile alle interferenze di altre apparecchiature elettroniche, con risultati anomali in volo.

Una frequente calibrazione consente alla bussola di lavorare in modo ottimale. I passaggi per effettuare la calibrazione della bussola sono i seguenti come mostrati in figura (Mode 2):



2. Le luci dell'aeromodello inizieranno a lampeggiare in rosso. Ruotare lentamente l'aeromodello sul suo piano orizzontale in senso orario (v. figura sotto). Quando le luci diventano verdi, posizionare il muso dell'aeromodello verso l'alto e ruotarlo sul posto, in senso orario (v. figura sotto). La calibrazione sarà completata quando tutte le luci saranno fisse.



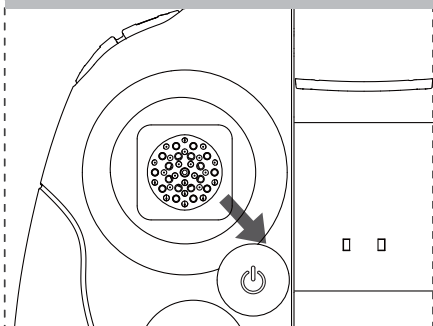
Calibrazione orizzontale (Gyro Calibration)

La calibrazione orizzontale è richiesta quando l'aeromodello si sposta, in volo, sul piano orizzontale. Quando ciò si verifica, atterrare e spegnere i motori.

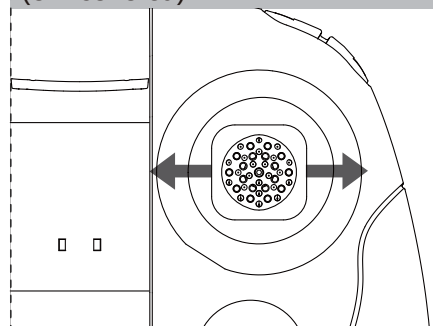
Segui i passaggi sotto riportati:

1. Porta e mantieni lo stick di sinistra (Throttle) in basso a destra, muovere rapidamente la levetta di destra a destra e sinistra fino a quando le luci dell'aeromodello iniziano a lampeggiare alternativamente (destra e sinistra)
2. la calibrazione sarà completa quando le luci dell'aeromodello. Si raccomanda di attendere 15/20 secondi dopo il completamento della calibrazione, prima di volare di nuovo.

Porta e manieni la levetta del throttle (sx) in basso a destra



Muovere la levetta di destra rapidamente a destra e sinistra (o viceversa)

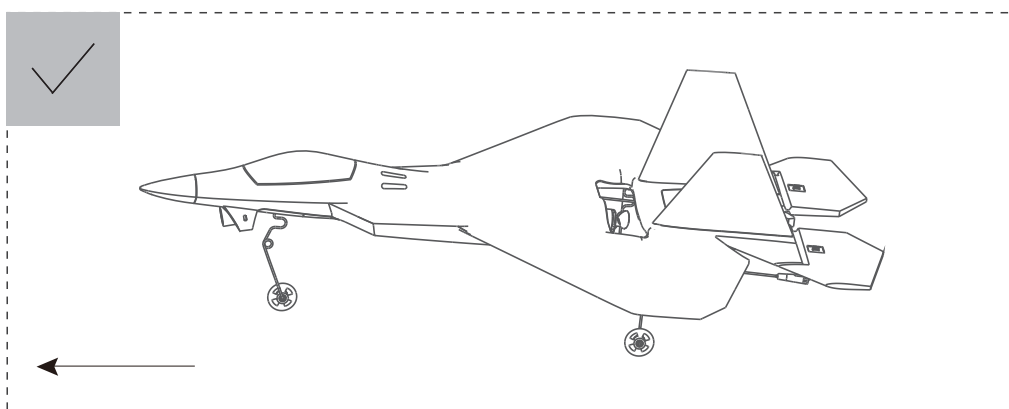


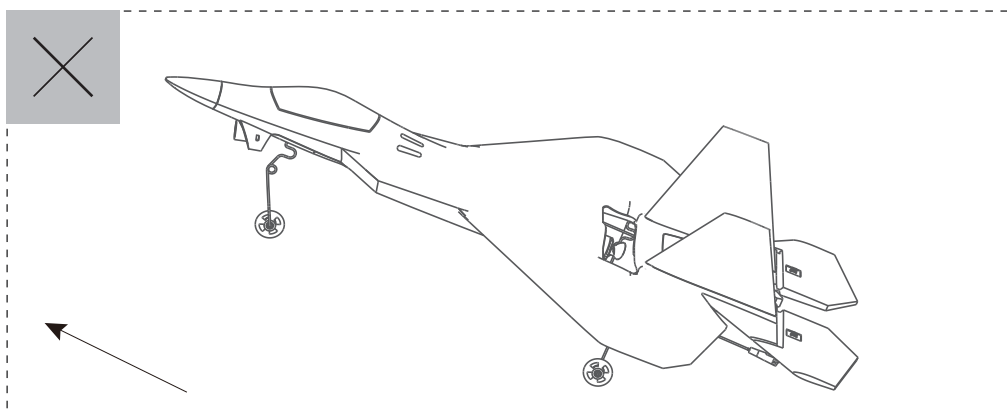
Attenzione: prima di effettuare la calibrazione, assicurarsi che i motori sono spenti e che l'aeromodello sia collocato su una superficie piatta.

DECOLLO

Opzione 1: Premere e tenere premuto il tasto AUTO TAKE OFF.

Opzione 2: Spingi la levetta del throttle (di sinistra) al massimo e lancia orizzontalmente (parallelo al suolo) l'aeromodello. Una volta decollato, diminuisci lentamente la potenza (stick di sinistra) e rilascia lo stick quando l'aeromodello è salit all'altezza desiderata (come mostrato qui sotto).





Ritorno A Casa (RTH) e atterraggio

Prima di decollare, il GPS dell'aeromodello dovrebbe acquisire almeno 6 o più satelliti per fissare il punto di Ritorno A Casa (RTH) al punto di decollo. Premere il tasto RTH (Return To Home) e l'aeromodello inizierà ad avvicinarsi al punto di decollo. Una breve pressione del tasto RTH farà uscire dalla funzione. Ridurre la potenza (stick di sinistra) al 25% per rallentare l'aeromodello e farlo atterrare manualmente. (L'aeromodello non avvierà i motori se non ha agganciato almeno 6 satelliti; ricordarsi sempre che, se selezionata, l'area di ritorno è quella configurata al momento del decollo).

Domande frequenti

1. L'aeromodello non decolla

- ① Effettuare nuovamente il binding (associazione) tra aeromodello e radiocomando.
- ② Valutare la direzione del vento, poichè è più facile volare contro vento.
- ③ Assicurarsi di avere agganciato almeno 6 o più satelliti prima di armare i motori.

2. Segnale GPS scarso o assente / pochi o nessun satellite GPS

Controllare che attorno alla zona di decollo non vi siano strutture sorgenti di elevate interferenze sul segnale e sul GPS.

3. L'aeromodello non effettua il Ritorno A Casa (RTH) al punto di decollo.

Quando l'aeromodello decolla, assicurarsi di avere agganciato almeno 6 o più satelliti.

4. Foto e video scattati dall'aeromodello non vengono registrati.

- ① Verificare che vi sia una Micro SD correttamente inserita nello SLOT/Porta dell'aeromodello.
- ② Verificare se la Micro-SD's sia piena e non vi è più spazio per registrare foto e video.

Per favore, leggere attentamente le istruzioni operative prima del volo

- Non lasciare mai incustodita l'unità (aeromodello e lipo) quando sono in carica
- Scollegare il caricabatteria subito dopo che le lipo si sono caricate
- Le eliche posso essere pericolose e causare danni e lesioni
- Questo prodotto non è in giocattolo e non è adatto per bambini di età inferiore di 14 anni

Nome del prodotto: GPS STREAMING F22

Numero standard del prodotto: Q/HBS 001-2017

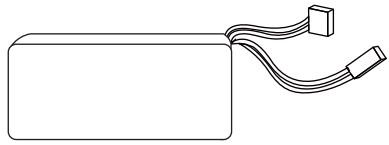
Venditore: Shenzhen Hubsan Technology Co., Ltd

Address: 13th Floor, Block C, Shenzhen Software Industrial Base,

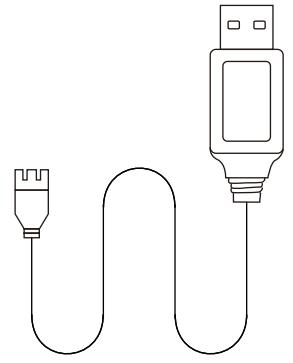
Xuefu Road, Nanshan District, Shenzhen, Guangdong Province China

Email: service@hubsan.com

电池



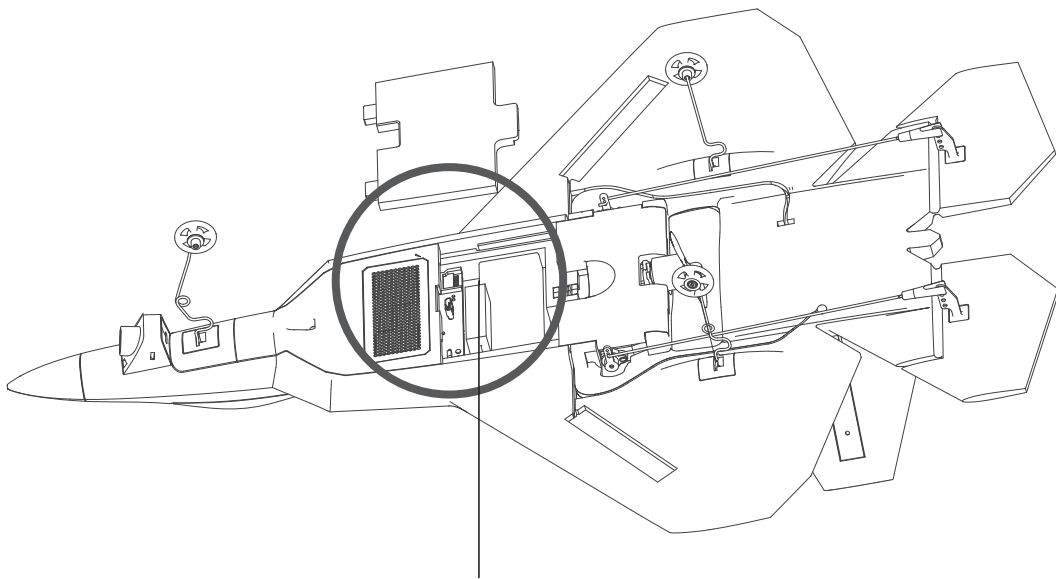
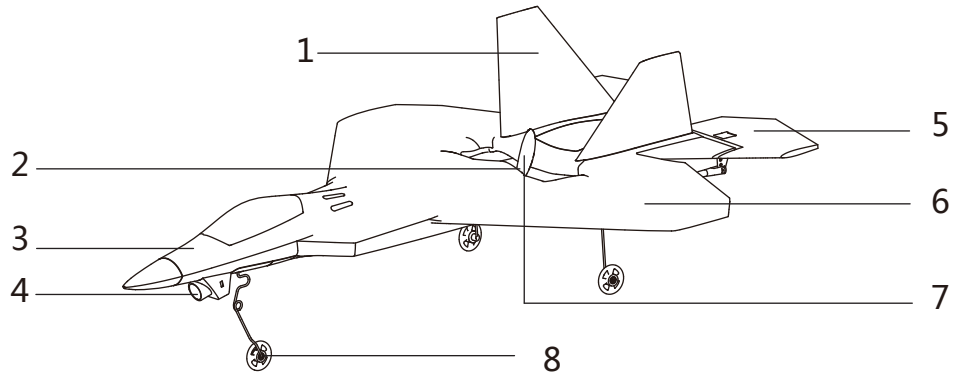
- ➔ ① 锂电池充电线
- ➔ ② 飞行器电源连接线



使用USB数据线充电

飞行器部件介绍

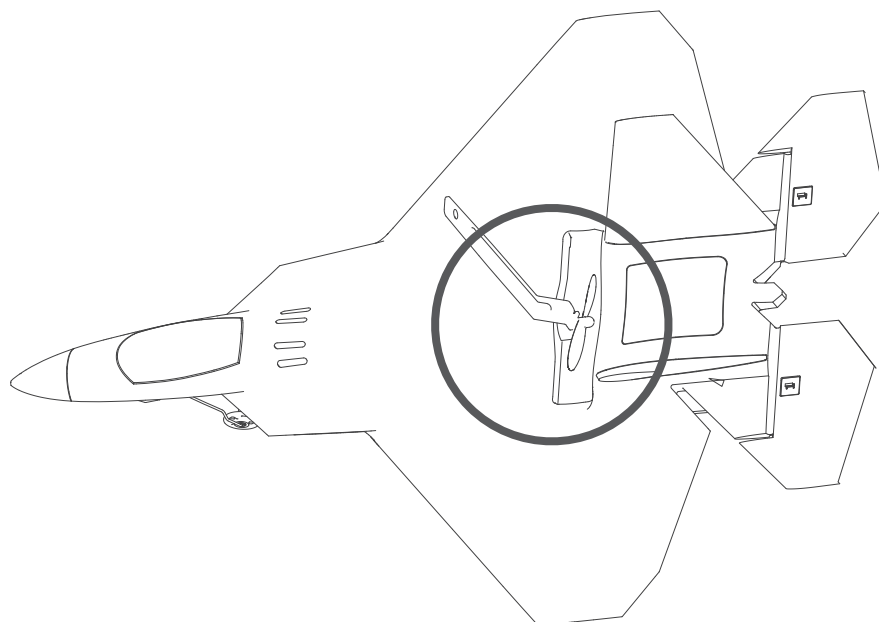
- 1. 上机翼
- 2. 电机
- 3. 机头
- 4. 摄像头
- 5. 尾翼
- 6. 机翼
- 7. 螺旋桨
- 8. 起落架



TF卡槽

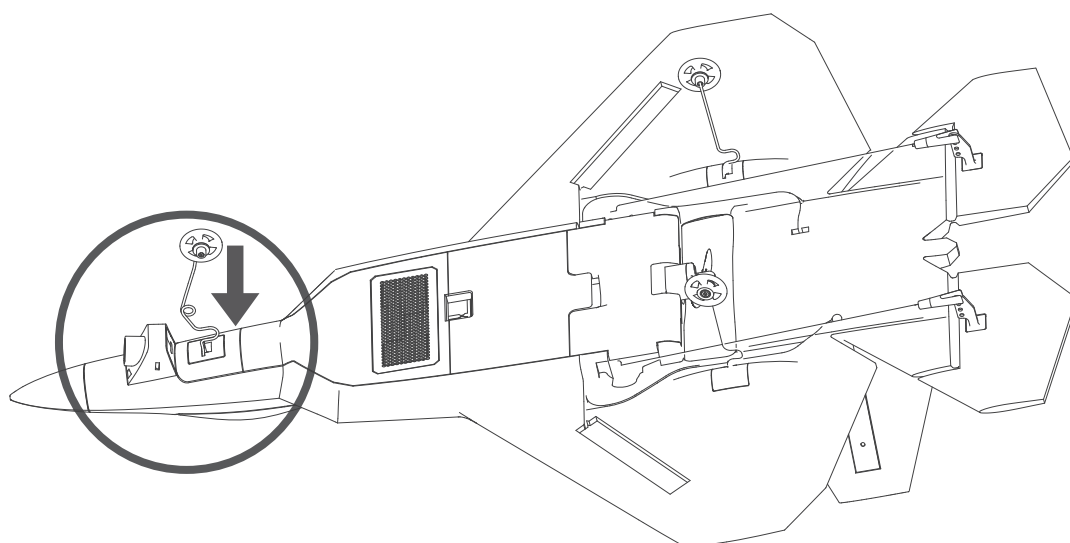
螺旋桨的安装与拆卸

首先用扳手固定电机，然后旋转桨叶，即可实现桨叶的拆装。



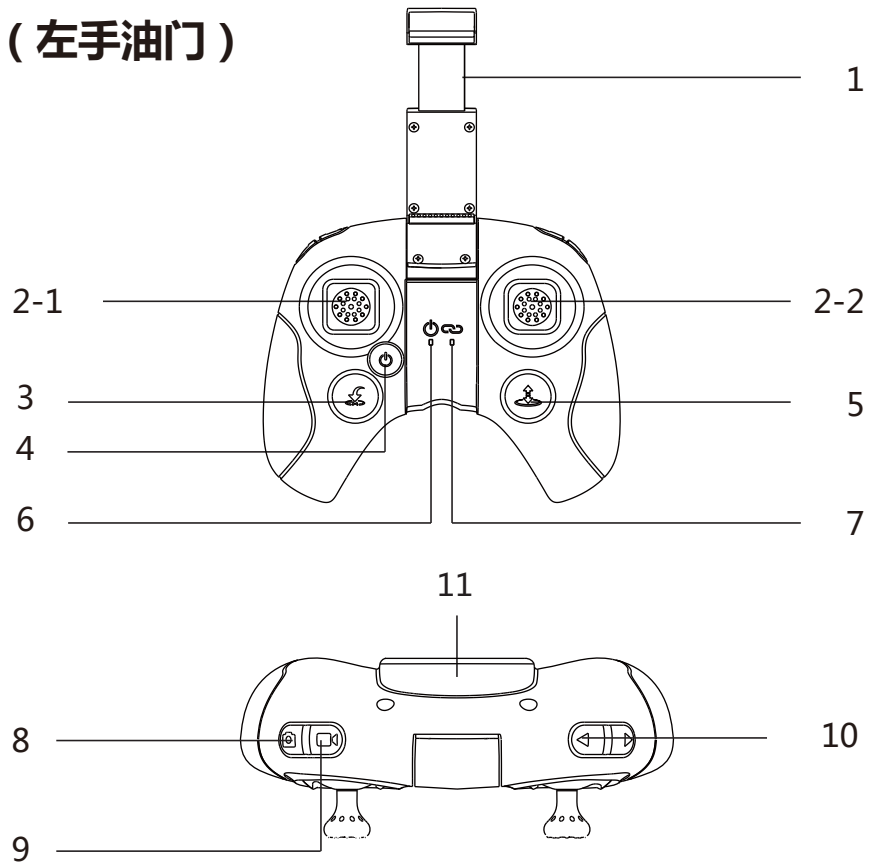
安装与拆卸起落架

起飞前，把起落架按箭头方向插入起落架固定架内，当听到有“啪”的一声即安装到位，然后把两个后起落架按此方法依次转配。若要拆除起落架，用力拔下即可。



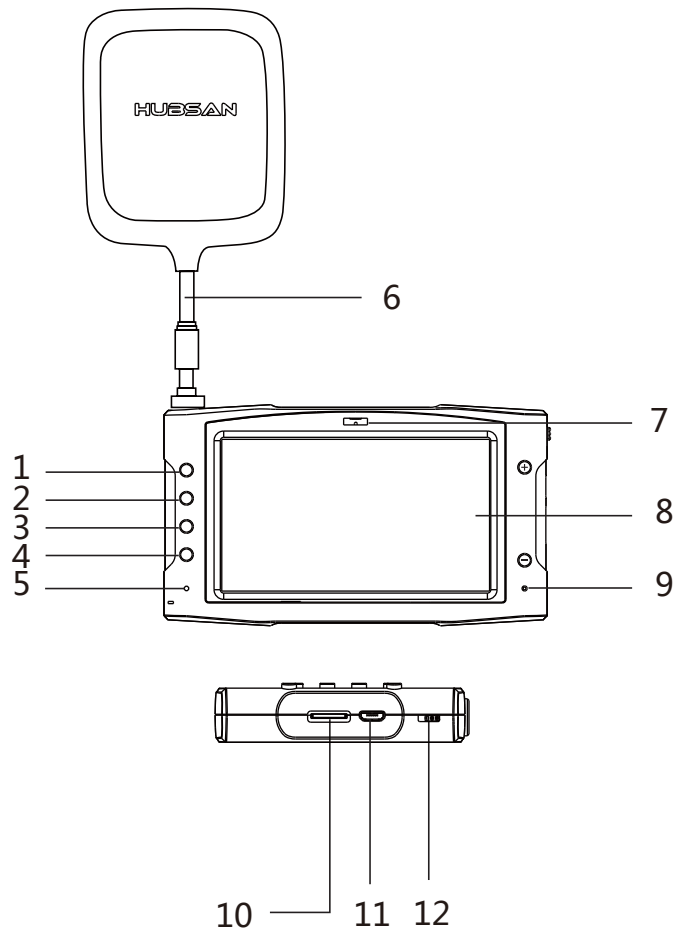
遥控器HT015B按键介绍（左手油门）

1. 移动设备支架
- 2-1. 油门/方向控制杆
- 2-2. 升降/副翼控制杆
3. 一键返航
4. 电源开关
5. 一键起飞
6. 遥控状态指示灯
7. 对频连接指示灯
8. 拍照
9. 录像
10. 微调按键
11. 电池仓



认识您的显示屏HS001

1. 拍照/录像模式切换
2. 拍照/录像键
3. 菜单键
4. 对频/清屏键
5. 蜂鸣器音孔
6. 5.8G天线
7. 遮阳罩孔位
8. 屏幕
9. 充电提示灯
10. TF卡槽
11. Micro-USB充电接口
12. 电源开关键

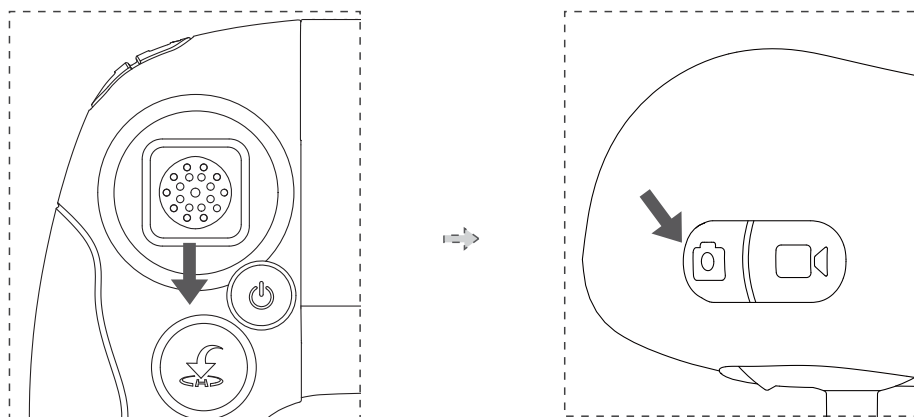


本手册以“左手油门”为例介绍飞行操作。

连接设备

配置一：飞行器+遥控器HT015B

1. 将遥控器油门摇杆打到最低位置。按住拍照键,同时打开遥控器电源开关,进入遥控器对频模式;



图片以左手油门为例

2. 连接飞行器电源,在对频时请不要碰其它的控制杆或微调键,否则飞行器飞行时可能产生漂移,对频成功后,遥控器对频连接指示灯蓝色常亮。

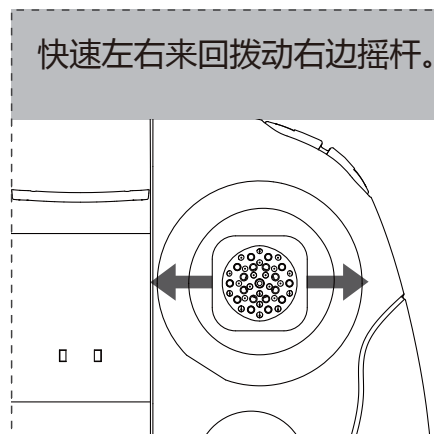
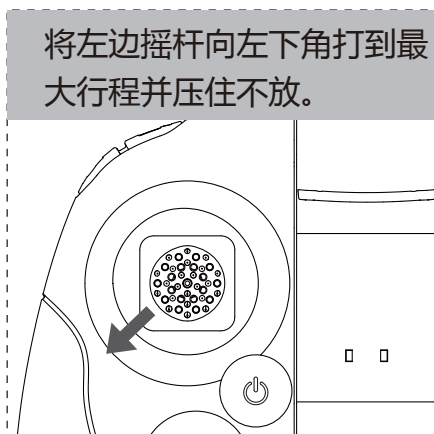
配置二：飞行器+遥控器HT015B+显示屏HS001

1. 将遥控器油门摇杆打到最低位置。按住拍照键,同时打开遥控器电源开关,进入遥控器对频模式;
2. 上推显示屏电源开关,显示屏自动进入对频模式,蜂鸣器发出“嘀...嘀...嘀...”提示音;
3. 连接飞行器电源,在对频时请不要碰其它的控制杆或微调键,否则飞行器飞行时可能产生漂移,对频成功后,遥控器对频连接指示灯蓝色常亮。

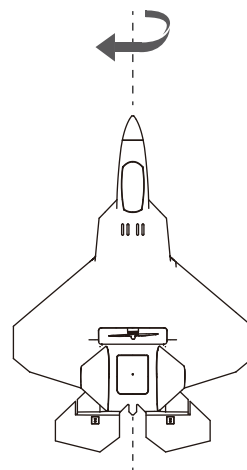
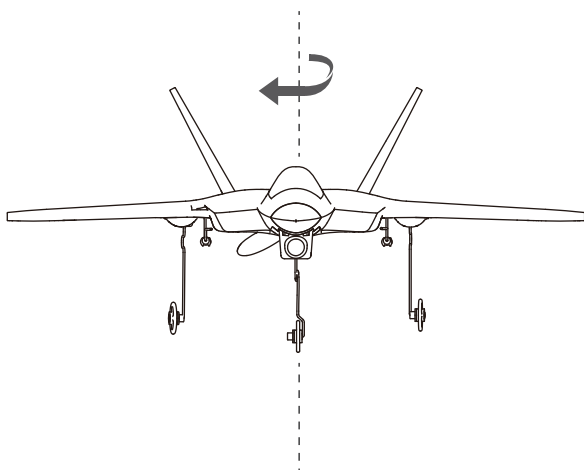
指南针校准

首次飞行时,飞行器会自动进入指南针校准。指南针易受其它电子设备干扰而导致飞行数据异常,经常校准可以使指南针保持最佳状态,校准步骤如下:

1. 将左边摇杆向左下角打到最大行程并压住不放,然后快速左右来回拨动右边摇杆;



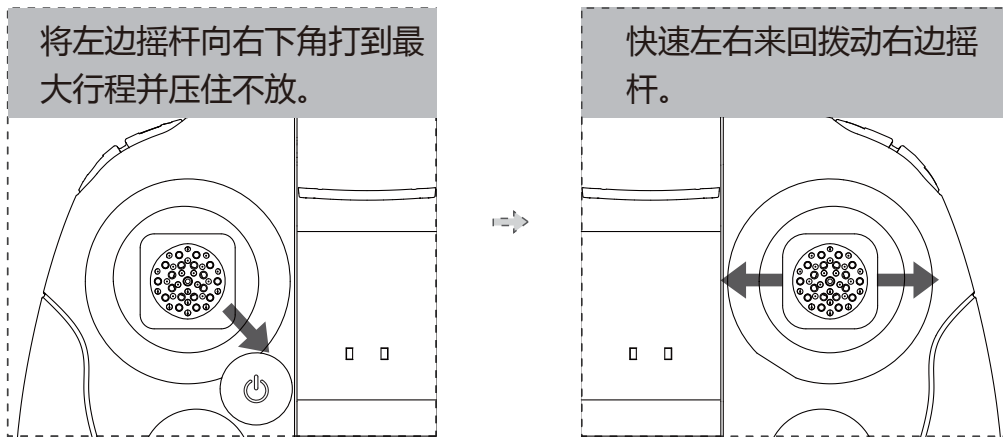
2. 红色灯带闪烁，请水平旋转飞行器；绿色灯带闪烁，请竖直旋转飞行器；校准完成后灯带常亮。



水平校准

飞行过程中，当发现飞行器的水平方向偏移较大时，请将飞行器降落锁定停转电机，放置水平地面，然后使用遥控器进行校准。校准步骤如下：

1. 将左边摇杆向右下角打到最大行程并压住不放，然后快速左右来回拨动右边摇杆，灯带左右交替快速闪烁。
2. 当灯带常亮，即校准完成。

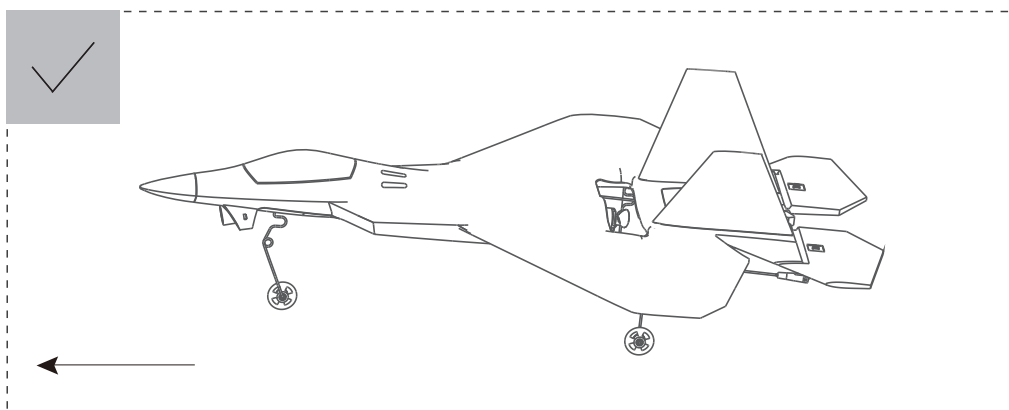


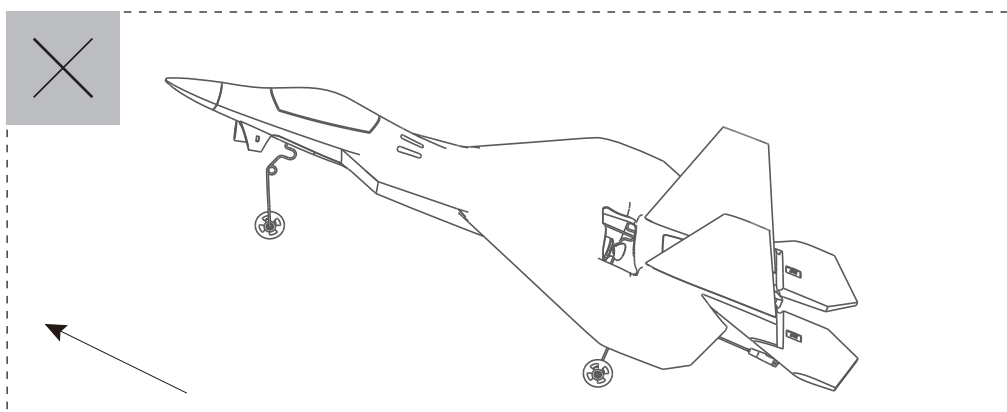
在校准之前，一定要停止电机，把飞行器放在一个平面上。

起飞

方法一：长按“一键起飞”按键，飞行器自动起飞。

方法二：把油门打到最大，用力把飞机水平扔出。往下打升降摇杆，待飞机飞到一定高度时，松开升降摇杆。（如下图所示）





返航降落

起飞前，GPS 搜星必须达到 6 颗或 6 颗以上，才能记录起飞点准确返航。长按“一键返航”，飞行器返航到起飞点附近盘旋，短按返航按键退出返航。减少油门到 1/4 油门，飞行器速度降低，缓慢降到地面。（未能达到 6 星无法解锁，解锁的位置为返航的位置）

飞行问题解答

1. 飞行器无法起飞

- ①重新对频；
- ②考虑风向，逆风启动飞机更容易飞行；
- ③需满足 6 星才能解锁。

2. 搜索不到 GPS 信号

确认周边环境，请到室外较为空旷的地方进行搜索 GPS 信号。

3. 飞行器不能返航至控制点

飞行器起飞时一定要保证 GPS 搜星达到 6 颗或 6 颗以上。

4. 录像无法保存

- ①检查是否插入 TF 卡；
- ②检查 TF 储存空间是否已满。

温馨提示

- 充电时要随时有人照看
- 充电完成后请立即拔掉充电线
- 螺旋桨部件可能导致伤害
- 此款产品不是玩具，不适合 14 岁以下的儿童

产品名称：固定翼航模无人机

产品标准号：Q/HBS 001-2017

制造商：深圳市哈博森科技有限公司

地址：广东省深圳市南山区学府路深圳软件产业基地 1 栋 C 座 13 楼

邮箱：service@hubsan.com

Disclaimer & Warning

All users must read product operating instructions as well as this liability disclaimer before using any Hubsan product. By using a Hubsan product(s), users are accepting the terms and conditions of Hubsan liability and operational guidelines. This product is not suitable for minors under 14 years of age. While operating a Hubsan product(s), users also accept all liability and responsibility for their own behavior, actions as well as any consequences resulting thereof while using a Hubsan product(s). These products may only be used for purposes that are proper and in accordance with local regulations, terms and any applicable policies/guidelines Hubsan may make available. Users agree to comply with these terms and conditions, along with any and all relevant policies/guidelines set forth by Hubsan.

Instructions

Some product flight functions are restricted in certain areas. Once you use this product, you are deemed to have read carefully the relevant ICAO regulations, local airspace control provisions and the regulations governing UAVs. You assume all liability for any non-compliance with the foregoing, are responsible for the consequences for your actions as well as any indirect and/or direct liability that arises as a result of these limitations.

Flight environment requirements

- (1) Select an open environment devoid of high rise buildings and tall obstructions (such as trees and poles). Near buildings and obstacles, flight control signals and GPS signals can be severely weakened; GPS functions such as GPS mode and Return to Home may not function properly.
- (2) Do not fly in bad weather conditions (such as in wind, rain or fog).
- (3) Fly the drone in ambient temperatures of 0-40 °C.

- (4) When flying, please stay away from obstructions, crowds, high voltage lines, trees, water, etc.
 - (5) To avoid remote control signal interference, do not fly in complex electromagnetic environments (such as venues with radio stations, power plants and towers).
 - (6) The aircraft cannot be used in or near the Arctic circle or Antarctica.
 - (7) Do not fly in no-fly zones.
 - (8) Do not operate the aircraft near high pressure lines, airports or areas with severe magnetic interference.
-

Limitation of Liability

Hubsan accepts no liability for damages, injuries or any legal responsibilities incurred directly or indirectly from the use of Hubsan products under the following conditions:

1. Damages, injuries or any legal responsibilities incurred when users are drunk, under the influence of drugs or anesthesia, dizzy, fatigued, nauseous and/or affected by other conditions both physical and mental that could impair sound judgment and/or personal ability.
2. Subjective misjudgment and/or intentional mis-operation of products.
3. Any and all mental damage, trauma, impairment, illness, compensation caused/solicited by accidents involving Hubsan products.
4. Product operation in no-fly zones (i.e. natural reserves).
5. Malfunctions or problems caused by modification, refit, replacement or use with non-Hubsan accessories/parts, failure to follow the guidance of the manual in assembly or operation.
6. Damages, injuries or any legal responsibilities caused by mechanical failures due to natural wear and tear (aircraft flight time clocking in 100 hours or above), corrosion, aging hardware, etc.
7. Continued flight after low voltage protection alarms are triggered.

8. Knowingly flying aircraft under abnormal conditions (such as when water, oil, soil, sand or other unknown material are inside the X4, the aircraft and/or transmitter are incompletely assembled, the main components have obvious faults, obvious defect or missing accessories, etc).
9. Flying in the following situations and/or environments: areas with magnetic interference (such as high voltage lines, power stations, broadcasting towers and mobile base stations), radio interference, government regulated no-fly zones, if the pilot loses sight of the X4, suffers from poor eyesight or is otherwise unsuited for operating Hubsan products.
10. Aircraft use in or exposure to bad weather, such as a rain, wind, snow, hail, lighting, tornadoes and hurricanes.
11. Products are involved in/exposed to collisions, fire, explosions, floods, tsunamis, manmade and/or natural structure collapses, ice, avalanches, debris, landslides, earthquakes, etc.
12. The acquisition, through use of Hubsan products (specifically but not limited to aircraft), of any data, audio, video that results in infringement of law and/or rights.
13. Misuse and/or alteration of batteries, product/aircraft circuits, hardware protections (including protection circuits), RC model and battery chargers.
14. Any malfunction of equipment or accessory, including memory cards, that results in the failure of an image or video to be recorded or to be recorded in a way that is machine readable.
15. Users who engage in reckless, unsafe flying (with or without sufficient training).
16. Noncompliance with precautions, instructions, information and operation guidelines/methods given through official Hubsan website announcements, product quick start guides, user manuals, etc.
17. Other losses, damages, or injuries that are not within the boundaries of Hubsan responsibility.

RISK OF EXPLOSION IF BATTERY IS REPLACED BY AN INCORRECT TYPE.

DISPOSE OF USED BATTERIES ACCORDING TO THE LOCAL REGULATIONS.

HAZARDOUS MOVING PARTS KEEP FINGERS AND OTHER BODY PARTS AWAY.

Declaration of Conformity

Hereby, SHENZHEN HUBSAN TECHNOLOGY CO., LTD.,

declares this product is in compliance with the essential requirements and other relevant provisions of Directive 2014/53/EU. A copy of the original Declaration of Conformity can be obtained at the following address: 13th Floor, Bldg 1C, SHENZHEN NANSHAN SOFTWARE INDUSTRY BASE, Xuefu Road, Nanshan District, Shenzhen, China

This product bears the selective sorting symbol for waste electrical and electronic equipment (WEEE). This means that this product must be handled pursuant to European Directive 2012/19/EU in order to be recycled or dismantled to minimize its impact on the environment. For further information, please contact your local or regional authorities. Electronic products not included in the selective sorting process are potentially dangerous for the environment and human health due to the presence of hazardous substances.

FCC INFORMATION

This equipment has been tested and found to comply with the limits for a Class B digital device, pursuant to Part 15 of the FCC Rules. These limits are designed to provide reasonable protection against harmful interference in a residential installation. This equipment generates, uses, and can radiate radio frequency energy and, if not installed and used in accordance with the instructions, may cause harmful interference to radio communications. However, there is no guarantee that interference will not occur in a particular installation. If this equipment does cause harmful interference to radio or television reception, which can be determined by turning the equipment off and on, the user is encouraged to try to correct the interference by one or more of the following measures:

- Reorient or relocate the receiving antenna.
- Increase the separation between the equipment and receiver.
- Connect the equipment into an outlet on a circuit different from that to which the receiver is connected.
- Consult the local dealer or an experienced radio/TV technician for help.

Changes or modifications not expressly approved by the party responsible for compliance could void the user's authority to operate the equipment.

This device complies with Part 15 of the FCC Rules. Operation is subject to the following two conditions: (1) this device may not cause harmful interference, and (2) this device must accept any interference received, including interference that may cause undesired operation.

This device complies with FCC RF radiation exposure limits set forth for an uncontrolled environment. This transmitter must not be co-located or operating in conjunction with any other antenna or transmitter

Electrical and electronic equipment that are supplied with batteries (including internal batteries)

WEEE Directive & Product Disposal

At the end of its serviceable life, this product should not be treated as household or general waste. It should be handed over to the applicable collection point for the recycling of electrical and electronic equipment, or returned to the supplier for disposal.

Internal / Supplied Batteries. This symbol on the battery indicates that the battery is to be collected separately. This battery is designed for separate collection at an appropriate collection point.



Haftungsausschluss und Warnung

Bitte lesen und beachten Sie vor Inbetriebnahme Ihres Hubsan-Produktes die Bedienungsanleitung und diesen Haftungsausschluss. Mit der Benutzung eines Hubsan-Produktes akzeptieren Sie die Haftungs- und Betriebsrichtlinien von Hubsan. Dieses Produkt ist nicht für Personen unter 14 Jahren geeignet. Mit dem Betrieb eines Hubsan-Produkts übernehmen die Benutzer jegliche Haftung und Verantwortung für ihr eigenes Verhalten, Handlungen sowie den daraus resultierenden Folgen. Dieses Produkt darf nur für angemessene Zwecke und in Übereinstimmung mit lokalen Gesetzen, Bedingungen und allen Richtlinien, die Hubsan zur Verfügung stellt benutzt werden. Benutzer stimmen zu, diese Bedingungen sowie alle relevanten Richtlinien / Richtlinien von Hubsan zu akzeptieren.

Anleitung

Einige Produktfunktionen sind in bestimmten Bereichen eingeschränkt. Sobald Sie dieses Produkt verwenden, gelten die einschlägigen ICAO-Vorschriften, die lokalen Luftraumkontrollbestimmungen und die Vorschriften für unbemannte Flugobjekte als sorgfältig gelesen. Sie übernehmen die volle Verantwortung für die Nichteinhaltung des Vorstehenden, sind verantwortlich für die Folgen ihres Handelns, sowie für die mittelbare und / oder unmittelbare Haftung, die sich aus diesen Beschränkungen ergeben.

Anforderung an die Flugumgebung

- (1) Wählen Sie eine offene Umgebung ohne Hochhäuser und große Hindernisse (wie z.B. Bäume und Hochspannungsmasten). In der Nähe von Gebäuden und Hindernissen können Fernsteuerungs- und GPS-Signale stark geschwächt werden, sodass GPS-Funktionen wie GPS-Hold-Modus und Return To Home möglicherweise nicht richtig funktionieren.
- (2) Fliegen Sie nicht bei schlechten Wetterbedingungen (wie z.B. Wind, Regen oder Nebel).
- (3) Fliegen Sie die Drohne bei Umgebungstemperaturen zwischen 0 und 40 ° C.

(4) Bleiben Sie während des Fluges von Hindernissen, Menschenmengen, Hochspannungsleitungen, Bäumen, Wasser usw. fern.

(5) Um Interferenzen mit Fernbedienungssignalen zu vermeiden, sollten Sie nicht in Umgebungen fliegen, die eine hohe Konzentration von elektromagnetischen Feldern beherbergen (z. B. an Veranstaltungsorten mit Radiostationen, Kraftwerken und Türmen).

(6) Das Fluggerät darf nicht in oder in der Nähe des Polarkreises oder der Antarktis eingesetzt werden.

(7) Fliegen Sie nicht in Flugverbotszonen.

(8) Betreiben Sie das Luftfahrzeug nicht in der Nähe von Hochdruckleitungen, Flughäfen oder Gebieten mit starken magnetischen Störungen.

Haftungsbeschränkung

Hubsan übernimmt keine Haftung für Schäden, Verletzungen oder rechtliche Verpflichtungen, die direkt oder indirekt aus der Verwendung von Hubsan-Produkten unter den folgenden Bedingungen entstehen:

1. Schäden, Verletzungen oder gesetzliche Verpflichtungen, die auftreten, wenn Benutzer betrunken, unter dem Einfluss von Drogen oder Betäubungsmitteln, schwindlig, erschöpft, von Übelkeit und / oder von anderen körperlichen und geistigen Beeinträchtigungen betroffen sind, die das Urteilsvermögen und / oder die persönlichen Fähigkeiten einschränken könnten.

2. Subjektive Fehleinschätzung und / oder vorsätzliche Fehlbedienung von Produkten.

3. Alle psychischen Schäden, Traumata, Beeinträchtigungen, Krankheiten, Entschädigungen durch Unfälle mit Hubsan-Produkten.

4. Produktbetrieb in Flugverbotszonen (z.B. Naturschutzgebieten).

5. Fehlfunktionen oder Problemen, die durch Modifizierung, Nachrüstung, Austausch oder Verwendung mit Nicht-Hubsan-Zubehörteilen verursacht wurden, sowie Nichtbeachtung der Anleitung in Montage oder Betrieb.

6. Schäden, Verletzungen oder gesetzliche Verpflichtungen, die durch mechanisches Versagen aufgrund natürlicher Abnutzung (Flugzeit von 100 Stunden oder mehr), Korrosion, Alterung der Hardware usw. verursacht werden.

7. Weiterflug, nachdem die Akkustandswarnung ausgelöst wurde.

8. Beabsichtigter Flug unter abnormalen Bedingungen (z. B. wenn sich Wasser, Öl, Erde, Sand oder anderes unbekanntes Material im X4 befindet, die Drohne und / oder die Fernsteuerung unvollständig zusammengebaut sind, die Hauptkomponenten offensichtliche Mängel aufweisen, offensichtliche Mängel oder fehlendes Zubehör, usw.).
9. Fliegen in den folgenden Situationen und / oder Umgebungen: Bereiche mit magnetischen Störungen (wie Hochspannungsleitungen, Kraftwerke, Sendetürme und mobile Basisstationen), Funkstörungen, staatlich geregelte Flugverbotszonen, wenn der Pilot den X4 aus den Augen verliert oder unter Sehschwäche leidet oder für den Einsatz von Hubsan-Produkten nicht geeignet ist.
10. Verwendung oder Einsatz von Fluggeräten bei schlechtem Wetter wie Regen, Wind, Schnee, Hagel, Beleuchtung, Tornados und Orkanen.
11. Produkte, die in Kollisionen, Feuer, Explosionen, Überschwemmungen, Tsunamis, künstlichen und / oder natürlichen Strukturzusammenbrüchen, Eis, Lawinen, Geröll, Erdbeben usw. verwickelt sind.
12. Der Erwerb von Daten, Audio, Video, die durch die Verwendung von Hubsan-Produkten (insbesondere, aber nicht beschränkt auf Luftfahrzeuge) zu Verstößen gegen Gesetze und / oder Rechte führen.
13. Missbrauch und / oder Veränderung von Akkus, Produkt- / Flugzeugschaltkreisen, Hardwareschutz (einschließlich Schutzschaltungen), RC-Modell und Batterieladegeräten.
14. Fehlfunktionen von Geräten oder Zubehör, einschließlich Speicherkarten, die dazu führen, dass ein Bild oder ein Video nicht mehr aufgezeichnet oder auf eine maschinenlesbare Weise aufgezeichnet werden kann.
15. Benutzer, die rücksichtslos oder unsicher (mit oder ohne ausreichendes Training) fliegen.
16. Nichteinhaltung von Vorsichtsmaßnahmen, Anweisungen, Informationen und Betriebsrichtlinien / Methoden, die auf offiziellen Ankündigungen der Hubsan-Website, Produktschnellstartanleitungen, Benutzerhandbüchern usw. angegeben sind
17. Andere Verluste, Schäden oder Verletzungen, die nicht innerhalb der Grenzen der Hubsan Verantwortung liegen.

EXPLOSIONSGEFAHR WENN EIN FALSCHER AKKUTYP ANGESCHLOSSEN WIRD
GEBRAUCHTE AKKUS MÜSSEN GEMÄSS DEN ÖRTLICHEN VORSCHRIFTEN ENSORGT
WERDEN
FINGER UND ANDERE KÖRPERTEILE VON BEWEGLICHEN TEILEN FERNHALTEN!
VERLETZUNGSGEFAHR!

Konformitätserklärung

Hiermit erklärt SHENZHEN HUBSAN TECHNOLOGY CO., LTD., dass dieses Produkt den grundlegenden Anforderungen und anderen relevanten Bestimmungen der Richtlinie 2014/53 / EU entspricht. Eine Kopie der Original-Konformitätserklärung kann unter der folgenden Adresse angefordert werden: SHENZHEN NANSHAN SOFTWARE INDUSTRY BASE 1C, 13 / F Dieses Produkt trägt das selektive Sortiersymbol für Elektro- und Elektronik-Altgeräte (WEEE). Dies bedeutet, dass dieses Produkt gemäß der europäischen Richtlinie 2012/19 / EU behandelt werden muss, um es zu recyceln oder zu demontieren, um seine Auswirkungen auf die Umwelt zu minimieren. Für weitere Informationen wenden Sie sich bitte an Ihre lokalen oder regionalen Behörden. Elektronische Produkte, die nicht im selektiven Sortierprozess enthalten sind, sind aufgrund des Vorhandenseins gefährlicher Stoffe für die Umwelt und die menschliche Gesundheit potenziell gefährlich.

FCC INFORMATION

Dieses Gerät wurde getestet und entspricht den Grenzwerten für ein digitales Gerät der Klasse B gemäß Teil 15 der FCC-Bestimmungen. Diese Grenzwerte sollen einen vernünftigen Schutz gegen schädliche Störungen in einer Wohninstallation bieten. Dieses Gerät erzeugt und verwendet Hochfrequenzenergie und kann diese abstrahlen. Wenn es nicht in Übereinstimmung mit den Anweisungen installiert und verwendet wird, kann es Funkstörungen verursachen. Es gibt jedoch keine Garantie dafür, dass in einer bestimmten Installation keine Störungen auftreten. Wenn dieses Gerät den Radio- oder Fernsehempfang beeinträchtigt, was durch Ein- und Ausschalten des Geräts festgestellt werden kann, wird der Benutzer aufgefordert, die Störung durch eine oder mehrere der folgenden Maßnahmen zu beheben:

- Richten Sie die Empfangsantenne neu aus oder verlegen Sie Sie.
- Vergrößern Sie die Entfernung zwischen Gerät und Empfänger
- Schließen Sie das Gerät an eine Steckdose an, die nicht an den Stromkreis des Empfängers angeschlossen ist.
- Wenden Sie sich an den Händler vor Ort oder an einen erfahrenen Radio-/ Fernsehtechniker.

Änderungen oder Modifikationen, die nicht ausdrücklich von der für die Konformität verantwortlichen Partei genehmigt wurden, können dazu führen, dass die Betriebserlaubnis des Gerätes erlischt. Dieses Gerät entspricht Teil 15 der FCC-Regeln. Der Betrieb unterliegt den folgenden zwei Bedingungen: (1) Dieses Gerät darf keine funktechnischen Störungen verursachen, und (2) dieses Gerät muss jegliche empfangene Störung akzeptieren, einschließlich Störungen, die einen unerwünschten Betrieb verursachen können.

Elektrische und elektronische Geräte, die mit Batterien geliefert werden (einschließlich interner Batterien)

WEEE-Richtlinie und Produktentsorgung

Am Ende seiner Lebensdauer sollte dieses Produkt nicht als Haushalts- oder Restabfall behandelt werden. Es sollte der zuständigen Sammelstelle für das Recycling von Elektro- und Elektronikgeräten übergeben oder zur Entsorgung an den Lieferanten zurückgegeben werden. Interne / mitgelieferte Batterien.

Dieses Symbol auf der Batterie zeigt an, dass die Batterie getrennt gesammelt werden muss. Diese Batterie ist für die getrennte Sammlung an einer geeigneten Sammelstelle konzipiert



Disclaimer et Avertissement

Tous les utilisateurs doivent lire les instructions d'utilisation du produit ainsi que ce disclaimer avant d'utiliser tout produit Hubsan. En utilisant un (des) produit (s) Hubsan, les utilisateurs acceptent les termes et conditions de la responsabilité et des directives opérationnelles de Hubsan. Ce produit ne convient pas aux mineurs de moins de 14 ans. Lors de l'utilisation d'un (des) produit (s) Hubsan, les utilisateurs acceptent également toute responsabilité et la responsabilité de leur propre comportement, de leurs actions ainsi que des conséquences qui en découlent lors de l'utilisation d'un (des) produit (s) Hubsan. Ces produits peuvent uniquement être utilisés à des fins appropriées et conformément aux réglementations locales, aux conditions et aux politiques / directives applicables que Hubsan peut mettre à disposition. Les utilisateurs acceptent de se conformer à ces termes et conditions ainsi qu'à toutes les politiques / directives pertinentes définies par Hubsan.

Instructions

Certaines fonctions de vol de produits sont limitées dans certaines zones. Une fois que vous utilisez ce produit, vous êtes censé avoir lu attentivement les règlements pertinents de l' ICAO, les dispositions de contrôle de l'espace aérien local et les règlements régissant les UAVs. Vous assumez toute responsabilité pour toute non-conformité avec ces règlements, responsables des conséquences de vos actions ainsi que de toute responsabilité indirecte et / ou directe qui résulterait de ces limitations.

Conditions d'environnement de vol

- (1) Choisir un environnement ouvert dépourvu de bâtiments de grande hauteur et d'obstacles de grande hauteur (tels que des arbres et des poteaux). Près des bâtiments et des obstacles, les contrôles de vol et le signal GPS peuvent être fortement affaiblis; les modes GPS et Retour à la maison peuvent ne pas fonctionner correctement.
- (2) Ne pas voler dans de mauvaises conditions météorologiques (par vent, pluie ou brouillard).
- (3) Voler le drone à des températures ambiantes de 0-40 °C.

- (4) Veuillez vous tenir à l'écart des obstructions, des foules, des lignes à haute tension, des arbres, de l'eau, etc.
- (5) Pour éviter l'interférence de signal de la télécommande, ne pas voler dans des environnements électromagnétiques complexes (tels que des lieux avec des stations de radio, des centrales électriques et des tours).
- (6) Le drone ne peut pas être utilisé dans ou à proximité du cercle polaire ou de l'Antarctique.
- (7) Ne volez pas dans des zones d'exclusion aérienne.
- (8) N'utilisez pas l'aéronef à proximité de lignes à haute pression, d'aéroports ou de zones à ingérence.

Limitation de responsabilité

Hubsan décline toute responsabilité en cas de dommages, de blessures ou de toute responsabilité légale découlant directement ou indirectement de l'utilisation des produits Hubsan dans les conditions suivantes:

1. Dommages, blessures ou responsabilités légales encourues lorsque les utilisateurs sont ivres, sous l'influence de drogues ou d'anesthésie, étourdis, fatigués, nauséux et / ou affectés par d'autres conditions physiques et mentales qui pourraient altérer leur jugement et / ou leurs capacités personnelles.
2. Jugement subjectif et / ou mauvaise utilisation intentionnelle des produits.
3. Tous les dommages mentaux, traumatismes, déficiences, maladies, compensations causées / sollicitées par des accidents impliquant des produits Hubsan.
4. Fonctionnement du produit dans les zones d'exclusion aérienne (c'est-à-dire les réserves naturelles).
5. Dysfonctionnements ou problèmes causés par une modification, un remplacement ou une utilisation avec des accessoires / pièces non-Hubsan, le non-respect des instructions du manuel lors du montage ou de l'utilisation.
6. Dommages, blessures ou responsabilités légales causées par des défaillances mécaniques dues à l'usure naturelle (temps de vol de l'avion de 100 heures ou plus), corrosion, matériel de vieillissement, etc.
7. Le vol continu après que les alarmes de protection à basse tension sont déclenchées.

Piloter sciemment des aéronefs dans des conditions anormales (comme de l'eau, de l'huile, du sol, du sable ou d'autres matériaux inconnus), l'avion et / ou l'émetteur sont incomplètement assemblés, les composants principaux présentent des défauts évidents, des défauts évidents ou des accessoires manquants ,etc).

9. Vol dans les situations et / ou environnements suivants: zones avec des interférences magnétiques (lignes à haute tension, centrales électriques, tours de radiodiffusion et stations de base mobiles), interférences radio, zones d'interdiction de vol réglementées par le gouvernement, si le pilote si le pilote perd la vue du X4, souffre d'une mauvaise vue ou est autrement inadapté à l'utilisation des produits Hubsan.

10. Drone utilisés ou exposés aux intempéries, comme la pluie, le vent, la neige, la grêle, l'éclairage, les tornades et les ouragans.

11. Les produits sont impliqués / exposés à des collisions, incendies, explosions, inondations, tsunamis, effondrements d'origine humaine et / ou naturelle, glace, avalanches, débris, glissements de terrain, tremblements de terre, etc.

12. L'acquisition, à travers l'utilisation des produits Hubsan (spécifiquement mais non exclusivement drone), de toute donnée, audio, vidéo qui entraîne une violation de la loi et / ou des droits.

13. Mauvais usage et / ou altération des batteries, circuits de produits / aéronefs, protections matérielles (y compris les circuits de protection), modèle RC et chargeurs de batterie.

14. Tout dysfonctionnement de l'équipement ou de l'accessoire, y compris les cartes mémoire, entraîne l'échec de l'enregistrement ou de l'enregistrement d'une image ou d'une vidéo d'une manière lisible par machine.

15. Les utilisateurs qui se livrent à des vols imprudents et dangereux (avec ou sans entraînement suffisant).

16. Non-respect des précautions, instructions, informations et directives / méthodes d'exploitation données par les annonces officielles du site Hubsan, les guides de démarrage rapide du produit, les manuels d'utilisation, etc.

17. Autres pertes, dommages ou blessures qui ne sont pas dans les limites de la responsabilité de Hubsan.

RISQUE D'EXPLOSION SI LA BATTERIE EST REMPLACÉE PAR UN TYPE INCORRECT.

JETER LES BATTERIES USAGÉES SELON LES RÈGLEMENTS LOCAUX.

LES PIÈCES MOBILES DANGEREUSES GARDER LES DOIGTS ET LE CORPS À L'ÉCART.

Déclaration de conformité

Par la présente, SHENZHEN HUBSAN TECHNOLOGY CO., LTD.,
déclare que ce produit est conforme aux exigences essentielles et autres dispositions pertinentes de la directive 2014/53/EU. Une copie de la déclaration de conformité originale peut être obtenue à l'adresse suivante: 13th Floor, Bldg 1C, SHENZHEN NANSHAN SOFTWARE INDUSTRY BASE, Xuefu Road, Nanshan District, Shenzhen, China

Ce produit porte le symbole du tri sélectif des déchets d'équipements électriques et électroniques (WEEE). Cela signifie que ce produit doit être manipulé conformément à la directive européenne 2012/19/EU pour recycler ou démonter afin de minimiser son impact sur l'environnement.

Pour plus d'informations, veuillez contacter vos autorités locales ou régionales. Les produits électroniques non inclus dans le processus de tri sélectif sont potentiellement dangereux pour l'environnement et la santé humaine en raison de la présence de substances dangereuses.

FCC INFORMATION

Cet équipement a été testé et jugé conforme aux limites de classe B pour un appareil numérique, conformément aux règles de la partie 15 de la FCC. Ces limites visent à fournir une protection raisonnable contre les interférences nuisibles dans une installation résidentielle. Cet équipement génère, utilise et émet des énergies de radiofréquence, si non installé ou utilisé conformément aux instructions, il peut causer des interférences nuisibles aux communications de radio.

Cependant, il n'y a aucune garantie que l'interférence ne se produira pas dans une condition d'installation particulière. L'utilisateur peut examiner si cet appareil provoque des interférences nuisibles à la réception de radio ou de télévision en allumant et fermant cet appareil. Veuillez prendre une ou des mesures suivantes afin d'éliminer les interférences:

- Réorienter ou remonter l'antenne de réception.
- Augmenter la distance entre l'équipement et le récepteur.
- Branchez l'appareil dans une prise de courant sur un circuit différent avec le récepteur
- Consulter le revendeur local ou un technicien expérimenté sur radio / TV.

Si l'utilisateur effectue des changements ou des modifications non approuvés par la partie responsable, l'autorisation de l'utilisateur à utiliser l'équipement pourrait être annulée. Cet appareil est conforme aux règles de la partie 15 de la FCC. L'opération doit conformer aux deux conditions suivantes:

(1) ce dispositif ne cause pas des interférences nuisibles et.

(2) cet appareil doit accepter toute interférence, y compris les interférences qui cause peut-être une opération accidentelle.

Les équipements électriques et électroniques sont équipés des batteries (y compris la batterie interne)

WEEE Directive & Traitement du produit

A la fin de sa durée de service, ce produit ne doit pas être traité comme des déchets ménagers ou généraux. Il devrait être remis au point de collecte pour le recyclage des équipements électriques, ou retourné au fournisseur pour l'élimination.

Batterie interne / fournie

Ce symbole sur la batterie indique que la batterie doit être collectée séparément.

La batterie est conçue pour la collecte séparée dans un point de collecte approprié.



Condiciones y advertencia

Todos los usuarios deben leer las instrucciones de funcionamiento del producto, así como la responsabilidad antes de utilizar cualquier producto de Hubsan. Al usar un producto (s) de Hubsan, los usuarios aceptan los términos y condiciones de la responsabilidad de Hubsan y las normas operacionales. Este producto no es adecuado para menores de 14 años. Al operar un producto (s) de Hubsan, los usuarios también aceptan toda la responsabilidad por su propio comportamiento, acciones y cualquier consecuencia que resulte de ello al usar un producto (s) de Hubsan. Estos productos solo se pueden utilizar para fines que sean adecuados y de acuerdo con las reglamentaciones locales, condiciones y normas aplicables que Hubsan pueda poner a su disposición. Los usuarios deberán cumplir con estos términos y condiciones, junto con todas las políticas relevantes establecidas por Hubsan.

Instrucciones

Algunas funciones de vuelo del producto están restringidas en ciertas áreas. Una vez que utiliza este producto, se considera que ha leído cuidadosamente las reglamentaciones pertinentes de la OACI, las disposiciones de control del espacio aéreo local y las reglamentaciones que rigen los UAV. Usted asume toda la responsabilidad por cualquier incumplimiento de lo anterior, son responsables de las consecuencias de sus acciones, así como de cualquier responsabilidad indirecta o directa que surja como resultado de estas limitaciones.

Ambiente de vuelo y requerimientos

- (1) Seleccione un entorno abierto desprovisto de edificios altos y obstrucciones altas como árboles y postes. Cerca de edificios y obstáculos las señales de control de vuelo de GPS pueden verse gravemente debilitadas. Las funciones de GPS como el modo RTH (Regreso al punto de despegue) pueden no funcionar correctamente.
- (2) No vuele en malas condiciones climáticas (Mucho viento, lluvia o niebla).
- (3) Haga volar la aeronave a temperaturas ambiente de 0-40°C.

(4) Al volar, manténgase alejado de obstrucciones, multitudes, líneas de alto voltaje, árboles, agua, etc.

(5) Para evitar la interferencia de la señal de control remoto, no vuele en entornos electromagnéticos complejos (como lugares con estaciones de radio, centrales eléctricas y torres).

(6) La aeronave no puede ser utilizada cerca del círculo polar ártico o la Antártida.

(7) No vuele en zonas (No Volar).

(8) No opere la aeronave cerca de líneas de alta presión, aeropuertos o áreas con interferencia magnética severa.

Limitación y responsabilidad

Hubsan no acepta responsabilidad por daños, lesiones o responsabilidades legales incurridas directa o indirectamente por el uso de productos Hubsan bajo las siguientes condiciones:

1. Daños, lesiones o cualquier responsabilidad legal incurrida cuando los usuarios están borrachos, bajo la influencia de drogas o anestesia, mareos, fatiga, náuseas o afectados por otras condiciones físicas y mentales que pueden perjudicar el buen juicio o la capacidad personal.

2. Juicio erróneo subjetivo o mal funcionamiento intencional de los productos.

3. Cualquier y todo daño mental, trauma, impedimento, enfermedad, compensación causada

por accidentes que involucren productos de Hubsan.

4. Operación del producto en zonas sin vuelo (es decir, reservas naturales).

5. Mal funcionamiento o problemas causados por la modificación, reacondicionamiento, reemplazo o uso con accesorios / piezas que no sean Hubsan, incumplimiento de las instrucciones del manual en el montaje o la operación.

6. Daños, lesiones o cualquier responsabilidad legal causada por fallas mecánicas debidas al uso y desgaste natural (tiempo de vuelo del avión marcado en 100 horas o más), corrosión, hardware de envejecimiento, etc.

7. Vuelo continuo después de que se activan las alarmas de protección de bajo voltaje.

8. Volar bajo condiciones anormales (como cuando el agua, el aceite, el suelo, la arena u otro material desconocido se encuentran dentro del X4, el avión o el transmisor están incompletos) ensamblado, los componentes principales tienen fallas obvias, defecto obvio o accesorios faltantes, etc.).
9. Volar en las siguientes situaciones o entornos: áreas con interferencia magnética (como líneas de alta tensión, centrales eléctricas, torres de radiodifusión y estaciones base móviles), interferencia de radio, zonas de no vuelo reguladas por el gobierno, si el piloto pierde de vista el X4, sufre de problemas de visión o no es adecuado para operar los productos Hubsan.
10. Uso de la aeronave o exposición a mal tiempo, como lluvia, viento, nieve, granizo, iluminación, tornados y huracanes.
11. Los productos están expuestos a colisiones, incendios, explosiones, inundaciones, tsunamis, derrumbes de estructuras naturales o artificiales, hielo, avalanchas, escombros, deslizamientos de tierra, terremotos, etc.
12. La adquisición, a través del uso de productos de Hubsan (específicamente, pero no limitado a, la aeronave), de cualquier información, audio o video que resulte en una infracción de la ley o los derechos.
13. Mal uso o alteración de baterías, circuitos de productos, aeronaves, protecciones de hardware (incluyendo circuitos de protección), modelo RC y cargadores de batería.
14. Cualquier mal funcionamiento del equipo o accesorio, incluidas las tarjetas de memoria, que da como resultado la falla de una imagen o video para grabarse o grabarse de forma legible por máquina.
15. Usuarios que participan en vuelo imprudente e inseguro (con o sin entrenamiento suficiente).
16. Incumplimiento de precauciones, instrucciones, información y pautas de operación o métodos brindados a través de anuncios oficiales del sitio web de Hubsan, guías de inicio rápido de productos, manuales de usuario, etc. Limitación y responsabilidad
17. Otras pérdidas, daños o lesiones que no están dentro de los límites de la responsabilidad de Hubsan

RIESGO DE EXPLOSIÓN SI LA BATERÍA SE REEMPLAZA POR UN TIPO INCORRECTO.

ELIMINE LAS BATERÍAS UTILIZADAS SEGÚN LAS REGULACIONES LOCALES.

PIEZAS MÓVILES PELIGROSAS MANTENGA LOS DEDOS Y OTRAS PARTES DEL CUERPO ALEJADAS.

Declaración de conformidad.

Por la presente, SHENZHEN HUBSAN TECHNOLOGY CO., LTD., declara que este producto cumple con los requisitos esenciales y otras disposiciones relevantes de la Directiva 2014/53 / UE. Se puede obtener una copia de la Declaración de conformidad original en la siguiente dirección: Piso 13, Edificio 10, BASE DE LA INDUSTRIA DE SOFTWARE SHENZHEN NANSHAN, Xuefu Road, Distrito de Nanshan, Shenzhen, China. Este producto lleva el símbolo de clasificación selectiva para equipos eléctricos y electrónicos de desecho (RAEE). Esto significa que este producto debe manipularse de conformidad con la Directiva Europea 2012/19 / UE para ser reciclado o desmantelado a fin de minimizar su impacto sobre el medio ambiente. Para mayor información, por favor contacte a sus autoridades locales o regionales. Los productos electrónicos no incluidos en el proceso de clasificación selectiva son potencialmente peligrosos para el medio ambiente y la salud humana debido a la presencia de sustancias peligrosas.

Información de FCC

Este equipo ha sido probado y se encontró que cumple con los límites para un dispositivo digital de Clase B, de conformidad con la Parte 15 de las Reglas de la FCC. Estos límites están diseñados para proporcionar una protección razonable contra interferencias dañinas en una instalación residencial. Este equipo genera, usa y puede irradiar energía de radiofrecuencia y. Si no se instala y usa de acuerdo con las instrucciones, puede causar interferencia dañina a las comunicaciones de radio. Sin embargo, no hay garantía de que la interferencia no ocurra en una instalación en particular. Si este equipo causa interferencia dañina a la recepción de radio o televisión, lo que puede determinarse apagando y encendiendo el equipo, se recomienda al usuario que intente corregir la interferencia mediante una o más de las siguientes medidas:

- Reorientar o reubicar la antena receptora.
- Aumente la separación entre el equipo y el receptor.
- Conecte el equipo a una toma de corriente en un circuito diferente al que está conectado el receptor. Consulte al distribuidor local o a un técnico experimentado de radio / TV para obtener ayuda.

• Los cambios o modificaciones no aprobados expresamente por la parte responsable del cumplimiento pueden anular la autoridad del usuario para operar el equipo. Este dispositivo cumple con la Parte 15 de las Reglas de la FCC. El funcionamiento está sujeto a las siguientes dos condiciones:

- (1) este dispositivo no puede causar interferencias perjudiciales,
- (2) este dispositivo debe aceptar cualquier interferencia recibida, incluidas las interferencias que puedan causar un funcionamiento no deseado.

Equipos eléctricos y electrónicos que se suministran con baterías (incluidas las baterías internas)

Directiva WEEE y eliminación de productos

Al final de su vida útil, este producto no debe tratarse como desperdicio doméstico o general. Debería entregarse al punto de recogida correspondiente para el reciclaje de aparatos eléctricos y electrónicos,

equipo, o devuelto al proveedor para su eliminación.

Baterías internas / suministradas. Este símbolo en la batería indica que la batería se debe recoger por separado.



Esta batería está diseñada para su recolección por separado en un punto de recolección apropiado.

AVVERTENZE

Tutti gli utenti sono invitati a leggere le istruzioni per l'uso del prodotto e queste AVVERTENZE sulla responsabilità prima dell'uso qualsiasi prodotto Hubsan. Utilizzando un prodotto Hubsan, gli utenti accettano i termini e le condizioni operative e di responsabilità di qualsiasi prodotto Hubsan. Questo prodotto non è adatto ai minori sotto i 14 anni. Durante il funzionamento di un prodotto Hubsan, gli utenti accettano anche tutte le responsabilità e responsabilità per il proprio comportamento, così come tutte le azioni e le conseguenze che ne derivano utilizzando un prodotto (i) Hubsan. Questi prodotti possono essere utilizzati solo per scopi appropriati e in conformità con le normative locali, i termini e le eventuali politiche / linee guida applicabili, che Hubsan può rendere disponibile. Gli utenti accettano di rispettare questi termini e condizioni, insieme a tutti politiche / linee guida pertinenti stabilite da Hubsan.

Istruzioni

SA alcune funzioni di volo dei prodotti sono limitate in alcune aree. Una volta che usi questo prodotto, si suppone che tu abbia letto attentamente i regolamenti ICAO pertinenti, le disposizioni locali sul controllo dello spazio aereo e i regolamenti che disciplinano gli UAV. L'utente si assume ogni responsabilità per eventuali non conformità con i regolamenti precedenti, e si è responsabili per le conseguenze delle proprie azioni, dirette ed indirette, quale conseguenza delle violazioni ai predetti regolamenti.

Requisiti di volo

- (1) Scegliere un ambiente di volo privo di palazzi o altri oggetti che possono creare impedimento (come alberi, tralicci o linee aeree). Vicino ad edifici e ostacoli, i sistemi di controllo di volo e i segnali GPS possono indebolirsi considerevolmente. Le funzioni GPS, così come il "GPS mode" e il "Return at Home", potrebbero non funzionare correttamente.
- (2) Non volare in condizioni climatiche avverse (come vento, pioggia o nebbia).
- (3) Far volare il drone solo ad una temperatura ambientale compresa fra 0-40 °C.

(4) Durante il volo si prega di mantenere una distanza di sicurezza da ostacoli, persone, linee ad alta tensione, alberi, acqua, ecc.

(5) Per evitare interferenze di segnale sul radiocomando, non far volare il drone in ambienti elettromagnetici complessi (come luoghi in cui sono presenti stazioni radio, centrali elettriche, tralicci, ecc.).

(6) Il drone non può essere utilizzato all'interno o in prossimità del Circolo Polare Artico o dell'Antartide.

(7) Non volare in zone in cui non è concesso il volo (No-fly Zone).

(8) Non utilizzare il velivolo in prossimità di linee ad alta tensione, aeroporti o aree con forti interferenze elettro-magnetiche.

Limitazione di responsabilità

Hubsan non si assume alcuna responsabilità per danni, lesioni o qualsiasi responsabilità legale derivante direttamente o indirettamente dall'uso di prodotti Hubsan alle seguenti condizioni:

1. Danni, lesioni o qualsiasi responsabilità legale incontrati quando gli utenti sono ubriachi, sotto l'effetto di droghe o anestesia, vertigini, affaticamento, nausea e / o affetti da altre condizioni sia fisiche che mentali che potrebbero compromettere il buon giudizio e / o l'abilità personale.

2. Valutazione errata soggettiva e / o cattivo funzionamento intenzionale dei prodotti.

3. Tutti i danni mentali, traumi, menomazioni, malattie, indennizzi causati / sollecitati da incidenti che coinvolgono prodotti Hubsan.

4. Operazione del prodotto in no-fly zone (vale a dire le riserve naturali).

5. Malfunzionamenti o problemi causati da modifiche, riparazioni, sostituzioni o utilizzo con accessori / parti non Hubsan, mancata osservanza delle istruzioni del manuale in fase di assemblaggio o funzionamento.

6. Danni, lesioni o qualsiasi responsabilità legale causata da guasti meccanici dovuti a usura naturale (tempo di volo dell'aeromobile in 100 ore o superiore), corrosione, hardware obsoleto, ecc.

7. Volo continuo dopo l'attivazione degli allarmi di protezione da bassa tensione.

8. Volo intenzionale di aeromobili in condizioni anormali (ad esempio quando acqua, olio, terra, sabbia o altro materiale sconosciuto si trova all'interno dell'X4, l'aeromobile e / o il radiocomando non sono completi e assemblati, i componenti principali hanno difetti evidenti, difetti evidenti o accessori mancanti, eccetera).
9. Volare nelle seguenti situazioni e / o ambienti: aree con interferenze magnetiche (come linee ad alta tensione, centrali elettriche, torri di trasmissione e stazioni base mobili), radio interferenza, zone vietate al volo regolamentate dal governo, se il pilota perde la vista della X4, soffre di problemi di vista o altrimenti inadatti all'uso dei prodotti Hubsan.
10. Uso o esposizione del velivolo al maltempo, come pioggia, vento, neve, grandine, illuminazione, tornado e uragani.
11. I prodotti sono coinvolti / esposti a collisioni, incendi, esplosioni, inondazioni, tsunami, artificiali e / o la struttura naturale collassa, ghiaccio, valanghe, detriti, frane, terremoti, ecc.
12. L'acquisizione, attraverso l'uso di prodotti Hubsan (in particolare, ma non limitatamente ai droni), di qualsiasi dato, audio, video che si traduce in violazione della legge e / o dei diritti.
13. Uso improprio e / o alterazione di batterie, circuiti di prodotti / aeromobili, protezioni Hardware (compresi i circuiti di protezione), modello RC e caricabatterie.
14. Qualsiasi malfunzionamento dell'apparecchiatura o dell'accessorio, incluse le schede di memoria, che risulta nel guasto di un'immagine o di un video da registrare o da registrare in modo leggibile da una macchina.
15. Utenti che effettuano voli spericolati e non sicuri (con o senza addestramento sufficiente).
16. Non conformità con precauzioni, istruzioni, informazioni e linee guida / metodi operativi dati tramite annunci ufficiali del sito web di Hubsan, guide di avvio rapido del prodotto, utente manuali, ecc.
17. Altre perdite, danni o lesioni che non rientrano nei limiti della responsabilità di Hubsan.

Dichiarazione di conformità

Con la presente, SHENZHEN HUBSAN TECHNOLOGY CO., LTD., dichiara che questo prodotto è conforme ai requisiti essenziali e ad altri aspetti rilevanti disposizioni della direttiva 2014/53 / UE. Può essere una copia della Dichiarazione di conformità originale ottenuto al seguente indirizzo: 13th Floor, Bldg 1C, SHENZHEN NANSHAN SOFTWARE BASE INDUSTRIA, Xuefu Road, distretto di Nanshan, Shenzhen, Cina Questo prodotto reca il simbolo di selezione selettiva per i rifiuti di apparecchiature elettriche ed elettroniche (RAEE). Ciò significa che questo prodotto deve essere gestito secondo la Direttiva Europea 2012/19 / UE al fine di essere riciclato o smantellato per ridurre al minimo il suo impatto sull'ambiente. Per ulteriori informazioni, si prega di contattare le autorità locali o regionali. Prodotti elettronici non inclusi nel processo di selezione selettiva sono potenzialmente pericolosi per l'ambiente e salute umana a causa della presenza di sostanze pericolose.

INFORMAZIONI FCC

Questa apparecchiatura è stata testata e trovata conforme ai limiti per un dispositivo digitale di Classe B, in conformità con la Parte 15 delle Norme FCC. Questi limiti sono progettati per fornire ragionevole protezione contro interferenze dannose in un'installazione residenziale. Questa apparecchiatura genera, utilizza e può irradiare energia in radiofrequenza e, se non installato e utilizzato in conformità con le istruzioni possono causare interferenze dannose alle comunicazioni radio. Tuttavia, non c'è garanzia che non si verifichino interferenze in una particolare installazione. Se questa apparecchiatura causa interferenze dannose alla ricezione radiofonica o televisiva, che possono essere determinate ruotando la spento e acceso, l'utente è invitato a correggere l'interferenza con uno o più di questi le seguenti misure:

- Riorientare o riposizionare l'antenna ricevente.
- Aumentare la separazione tra l'apparecchiatura e il ricevitore.
- Collegare l'apparecchiatura a una presa su un circuito diverso da quello a cui si trova il Ricevitore collegato.

• Consultare il rivenditore locale o un tecnico radio / TV esperto per assistenza. Modifiche o cambiamenti non espressamente approvati dalla parte responsabile della conformità potrebbero annullare l'autorizzazione dell'utente a utilizzare l'apparecchiatura. Questo dispositivo è conforme alla Parte 15 delle Norme FCC. L'operazione è soggetta alle due seguenti condizioni:

(1) questo dispositivo non può causare interferenze dannose e

(2) questo dispositivo deve accettare qualsiasi interferenza ricevuta, incluse le interferenze che potrebbero causare un funzionamento indesiderato.

Apparecchiature elettriche ed elettroniche fornite con batterie (incluse batterie interne)

Direttiva WEEE e Smaltimento del prodotto

Alla fine della sua vita utile, questo prodotto non deve essere trattato come rifiuto domestico o generale. Esso deve essere consegnato al punto di raccolta applicabile per il riciclaggio di materiale elettrico ed elettronico attrezzature, o restituito al fornitore per lo smaltimento.

Batterie interne / fornite.

Questo simbolo sulla batteria indica che la batteria deve essere raccolta separatamente.

Questa batteria è progettata per la raccolta differenziata in un punto di raccolta appropriato.



免责声明

任何用户在使用本产品之前，请仔细阅读产品相关操作说明书及本声明，一旦使用本产品，即视为对本声明全部内容的认可和接受。本产品不适合未满 14 周岁的未成年人使用。在使用产品的过程中，使用者承诺对自己的行为及因此而产生的所有后果负责。使用者承诺仅出于正当目的使用本产品，并且同意遵守本条款及哈博森可能制定的任何相关政策或者准则。

说明

本产品在某些特殊区域限制了部分飞行功能，一旦使用本产品，即视为您已仔细阅读国际民航组织和当地空域管制规定以及无人机管理规定的相关条例。您须自行承担不遵守以上规定而导致的相关法律责任，并且承诺对您的行为以及因不按照用户手册使用飞行限制功能而产生的一切间接或直接责任负责。

如需要查询飞行器的相关参数，可登陆哈博森官网 www.hubsan.com 进行查询。

飞行环境要求

- (1) 尽量选择开阔、周围无高大建筑物的场所作为飞行场地。
- (2) 恶劣天气下请勿使用，如大风（风速四级及以上）、大雪、雨雾天。
- (3) 在 0-40°C，天气良好（非下雨，刮风或极端天气）的环境中飞行。
- (4) 飞行时，请远离障碍物、人群、高压线、树木遮挡、水面等。
- (5) 请勿在电磁环境复杂的场所（如周围有基站或发射塔）飞行，以免遥控器信号受到干扰。
- (6) 无法在南北极圈内使用。
- (7) 请勿在相关法律或规定限制的禁飞区域飞行。
- (8) 请勿在高压线，机场或磁场附近操控飞行器。

责任免除

使用本产品时，因下列原因造成的直接或间接损害，哈博森不承担赔偿责任与法律责任。

1. 用户在饮酒、吸毒、药物麻醉、头晕、乏力、恶心等其他身体状况不佳或精神状况不佳的情况下，造成损害。
2. 用户的主观故意或判断失误造成的人身伤害、财产损失与法律责任等。
3. 因事故发生而引起的任何有关精神损害的赔偿。
4. 因用户在自然保护区等法律法规禁止的飞行区域飞行造成的损害。
5. 自行改装或更换非哈博森生产的配件或零件，致使飞行器运行不良而造成的其它损害。
6. 飞行器自然磨损（飞行时间达到 100 小时及以上）、朽蚀、线路老化等造成飞行器本身的运行不良。
7. 飞行器发出低电压报警，仍不降落，导致飞行器坠落。
8. 明知飞行器处于非正常状态（如进水、油、土、沙等其它不明物质以及组装未完成，主要部件发生明显故障，配件存在显而易见的缺损或缺失），仍然强制飞行而造成的损害。
9. 飞行器处于磁场干扰区、无线电干扰区（如高压电线附近、大型电力设备、广播电视发射塔、手机基站等区域）、政府规定的禁飞区域或用户视野处于背光、被障碍物遮挡、视线模糊、视力不良等不适合操控以及其它不适合操控的状况下飞行，造成的损害。
10. 在恶劣天气下飞行，如雨天或刮风（超过 4 级）、下雪、冰雹等不良天气下飞行。
11. 飞行器遭遇碰撞、倾覆、火灾、爆炸、雷击、暴风、龙卷风、暴雨、洪水、海啸、地陷、冰陷、崖崩、雪崩、雹灾、泥石流、滑坡、地震等。
12. 用户使用飞行器取得的任何数据、音频或者影像资料等，因侵权而发生的损害。
13. 关于电池，如因保护电路、电池组、充电器的匹配或使用不当导致的损害。
14. 由于设备或配件（包括存储卡）的问题而造成的任何间接损失与法律责任，例如图像或视频无法被保存。
15. 用户未完成足够的飞行训练而鲁莽地进行不安全的飞行而造成的损失与法律责任。
16. 用户未遵守哈博森官方公布在哈博森官网的产品说明书或用户快速入门指南里提及的使用方法以及各种注意事项而造成的损失与法律责任。
17. 其它不属于哈博森责任范围内的损害。

建议

1. 本产品与外界环境能够互相兼容，满足 FCC 中对无线视频方面的限定要求。

本产品遵从 FCC 中第 15 部分规定，其包含两个方面：

- (1) 产品工作不会对外产生有害干扰；
- (2) 同时产品能够承受可能会导致产品异常工作的有害干扰。

注意：对设备进行非法修改及更变所导致的任何无线及视频的干扰，制造商对此类事件不负有责任。因为这些修改及更变已经超出了用户的操作权限。注意：本产品已经通过测试，并已证明符合 FCC 中第 15 部分对 B 类数字产品规定要求。这些规定是为了确保产品在安装使用时，不会对居民环境造成有害影响。本产品工作时会对外辐射射频能量，若未按指令去安装使用本产品，可能造成对无线通信的干扰。然而，在一些特定的安装使用场合，这里并不保证干扰不会产生。用户可以通过对产品的开关机，来确定一些干扰是不是由于本产品所引起。假如产品确实已经对无线及视频接收设备产生了干扰，鼓励用户采取以下一些纠正措施：

- √ 适当调整接收天线的方位。
- √ 增加本产品与接收设备之间的距离。
- √ 向经销商或有经验的无线 / 视频技术员寻求帮助。

2. 当使用本产品时，确保产品天线离人的距离不小于 20cm。遥控器内部的 USB 接口，以及飞机的 USB 接口只能与 USB2.0 及以上通信接口相连。禁止与 USB 电源接口相连。请选用正确型号的电池，使用其它型号的电池，会有爆炸的危险。同时，请按照指令正确处理使用过的电池。因此，哈博森承诺本产品符合 19991/EC 中规定的基本要求和它一些相关指令要求。

3. 本产品仅限个人使用用途，严禁使用本产品进行任何违反国际及当地法律法规的行为。

请勿使用本产品进行以下活动（仅为示例，不限于此）：

- (1) 诽谤、滥用、骚扰、跟踪、威胁或以其它方式侵犯他人的合法权利（如隐私权和公开权）；
- (2) 未经许可拍摄他人照片或私人区域；
- (3) 将本产品用于除一般商业目的之外的其它违法或不恰当的用途（如用于间谍、军事活动，或未经授权的侦查与调查等）；
- (4) 违反本产品使用地区的任何法律、行政法规以及相关的社会习俗。

请注意，

(1) 在某些情况下，出于私人目的拍摄或者摄录表演、展会或其它商业建筑，也可能造成对他人知识产权的侵害；

(2) 在某些地区和国家，小型航拍模型亦被禁止参与任何商业行为。如果您在安装过程中遇到无法解决的问题，请与哈博森正式授权的代理商或哈博森技术支持取得联系。

本产品及手册的知识产权为深圳市哈博森科技有限公司所有，未经书面许可，任何机构和个人不得以任何形式翻版、复制和发布。如引用、刊发，需注明出处为深圳市哈博森科技有限公司，且不得对使用手册进行有悖原意的引用、删节和修改。



User Manual

Bedienungsanleitung

Guide d'utilisateur

Manual de usuario

Manuale dell'utente

用户指南