

承 認 書

SPECIFICATION FOR APPROVAL

客 戶:
CUSTOMER: _____

客 戶 料 號:
CUST P/N: 3020800045

言 之 行 料 號:
Y Z X P/N: FYS043003

產 品 型 號:
DESC: ϕ 15x19.5-0.08x24-5mm-C

日 期:
DATE: 2023/5/25

版 本:
Version: A.0

擬 制 PREPARED BY	審 核 CHECKED BY	批 准 APPROVED BY	客 戶 承 認 CUSTOMER APPROVE
丁 芳	李 建 波		

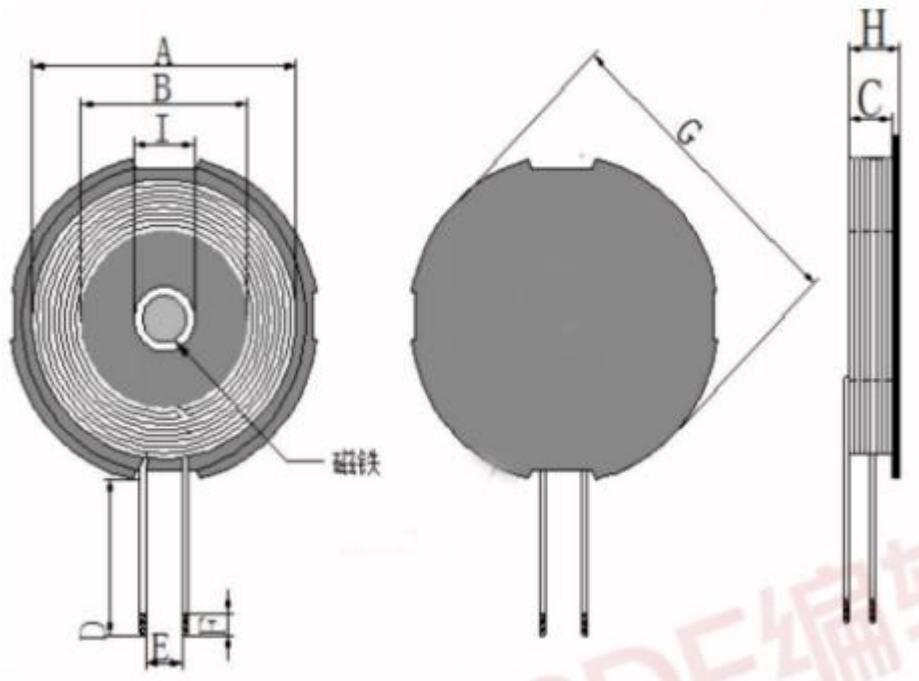
Dongguan Yan line electronic technology Co., LTD

Add: No.8, Shima Xinwei, Tangxia Town, Dongguan City

SPECIFICATION

產品型號: DESC	φ 15x19.5-0.08x24-5mm-C	版本 Rev: A.0	客戶CUST: 號 Y Z X P/N: 客戶料號CUST P/N:	SZ043 FYS043003
---------------	-------------------------	----------------	--	--------------------

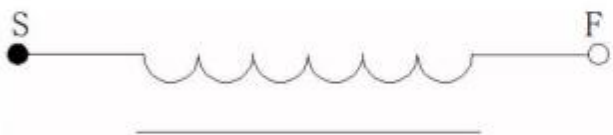
一、尺寸DIMENSION:(mm)



A	
B	15±0.5
C	1.2 ±0.2
D	5±2
E	3ref
进锡F	6 ±2
G	24.5 ± 1.0
H	2.8 Max
I	7.5 ±0.5

注:

二、原理图SCHEMATIC DIAGRAM:



三、绕线参数Winding Specification:

序号 NO.	端子 TERMINAL	线径 WIRE	圈数 Turns	绕线方向 Winding Direction
1	S F	2CUTF0.08G*24P	13Ts (ref)	CCW

四、电气特性ELECTRICAL CHARACTERISTICS:

温度TEMPERATURE:25± 10°C, 湿度RELATIVE HUMIDITY:65±20%

序号 NO.	项目 ITEM	端子 TERMINAL	标准 SPECIFICATION	测试条件 TEST FREQUENCY	测试仪器 TEST EQUIPMENTS
1	INDUCT	S-F	5.2uH±20%单独线圈	100KHZ/1V	LCZ METER 1061A
2	INDUCT	S-F	7.5uH±10%带磁片	100KHZ/1V	LCZ METER 1061A

擬制/日期PREPARED BY/DATE	審核/日期CHECKED BY/DATE
丁芳2023/05/25	李建波2023/05/25