

Welcome Guide Wireless Car Charger Mount. Contents: Compatibility, Suitability, LED Indicator Instruction, Assembly And Installation Steps, Power On, Using Steps, Specifications, FAQ, Attention.

目次: 交感性, 対応性, プラケットを固定して, コイルに合わせて, LEDの状態, 商品詳細, 組付説明.

Contents: Compatibility, Suitability, LED Indicator Instruction, Assembly And Installation Steps, Power On, Using Steps, Specifications, FAQ, Attention.

Inhalt: Kompatibilität, Anpassungsfähigkeit, Anbringen Ihres Smartphones, Status-LED, Produktübersicht, Montage und Installationschritte, Kabelloses Laden Ihres Smartphones, Anbringen Ihres Smartphones, Spezifikationen, FAQ, Achtung.

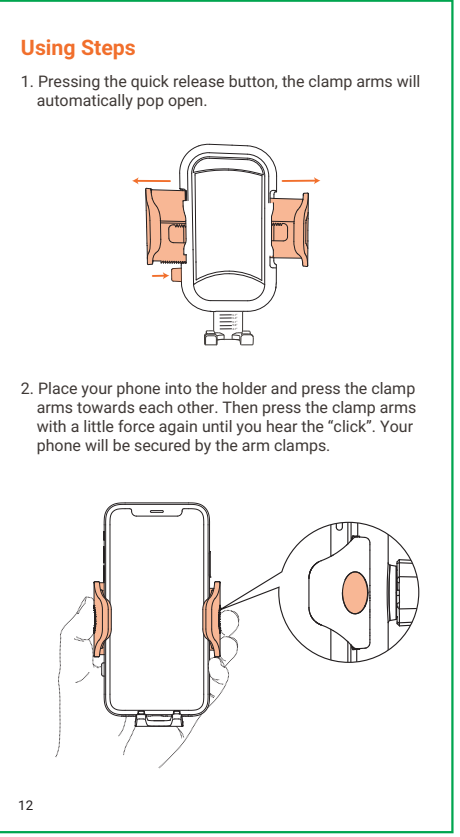
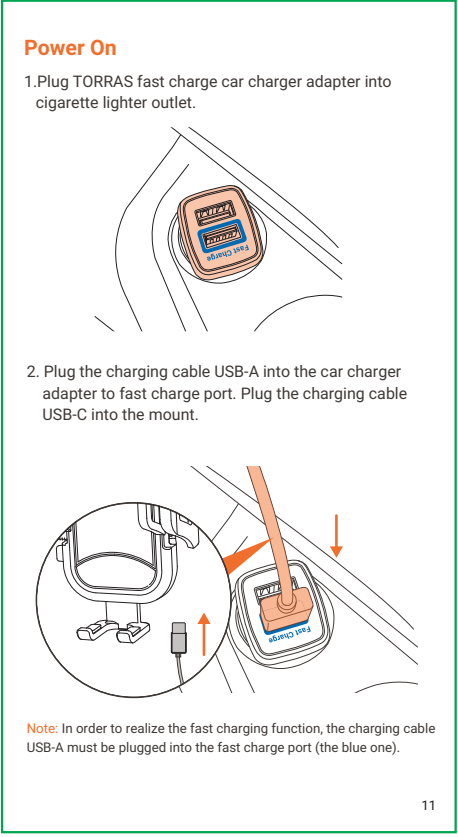
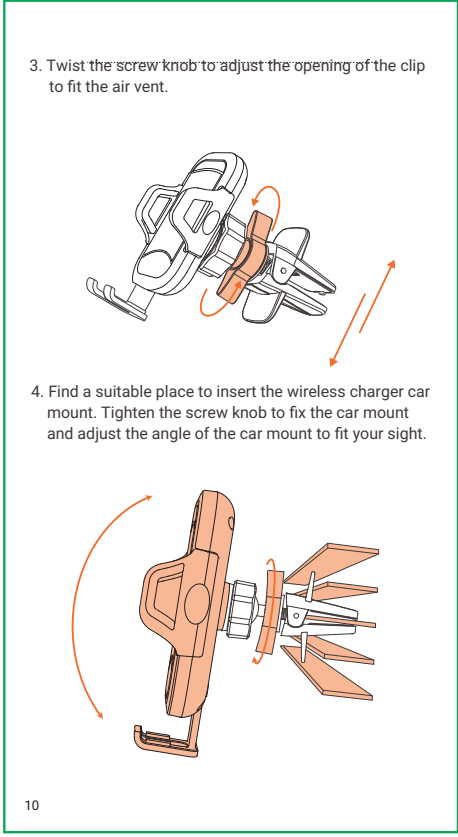
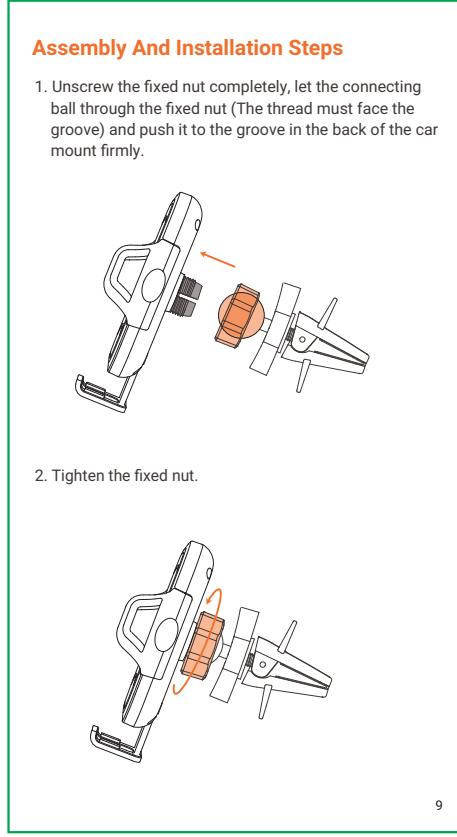
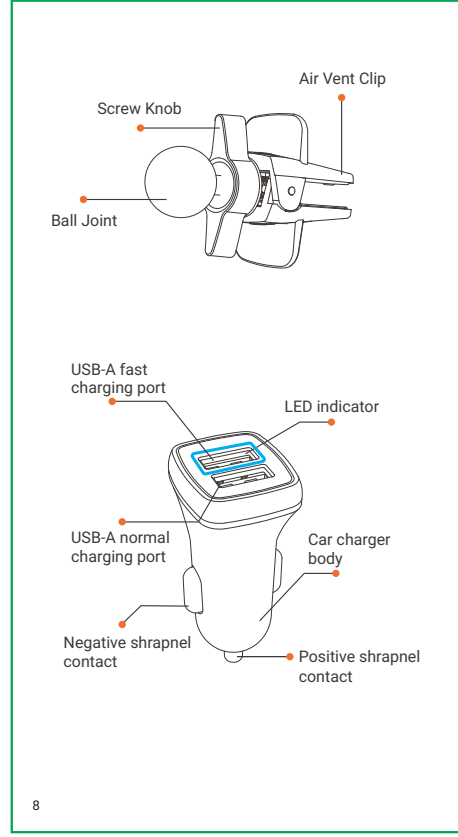
Compatibility: Please notice: Make ensure your phone could be compatible with Qi wireless charging before using this wireless car charger. It is necessary to adjust the QC 3.0 car charger to connect the wireless car charger mount.

Suitability: The suitability of car air vent. Car vent support intensive, circular or special-shaped air vent. The suitability of phone case.

(Adjust the Bottom Tray) to Keep Phone and Coil Aligned. Scale: iPhone etc., iPhone X / XS / Galaxy S10e / S7 / S8 / S8 edge etc., iPhone XR / Galaxy S10 / S9 / S8 / S7 edge / Note 5 etc., iPhone X3 Max / 8 Plus / Galaxy S10+ / S9+ / S8+ etc., Galaxy S10 S2 / Note 9 / Note 8 etc.

LED Indicator Instruction: Please adjust the base according to the guide below. Please check the status of the LED light, the blue light indicates charging and the red light indicated low power.

Product Overview: Silicone Pads, Release Button, Wheelless Charging Slotting, Adjustable Bottom Tray, Clamp Arms, USB-C Charging Port, Fixed Nut.



Specifications: Product Name: Wireless Car Charger Mount, Model: CTVK09, Input: 5.0V ~ 2.0A / 9.0V ~ 2.0A / 12V ~ 1.5A, Output: 5W/7.5W/10W, Charging Distance: $\le 4\text{--}6\text{mm}$, Working Temperature: 32°F ~ 113°F (0°C ~ 45°C), Applicable Model: iPhone, Samsung, LG, Moto etc., Product List: Wireless Car Charger Mount x1, Charging cable x1, Air vent clip x1, Fast Charge Car Charger x1, Manual book x1.

Product Name: Fast Charge Car Charger, Model: CCV218, Size: $\phi 61 \times 26 \times 30\text{mm}$, Net Weight: $\approx 21\text{g}$, Input: 12V/2A, Output: USB1: 5.6-6.5V = 3A, 6.5-9V = 2A, 9-12V = 1.5A, USB2: 5V = 2.4A, Working Temperature: 32°F ~ 113°F (0°C ~ 45°C).

FAQ: 1. Not charging or slow charging. 2. Not charging or slow charging. 3. Phone case fitting. 4. Working temperature.

2. Ventilation and air vent fitting. 3. Phone case fitting. 4. Working temperature.

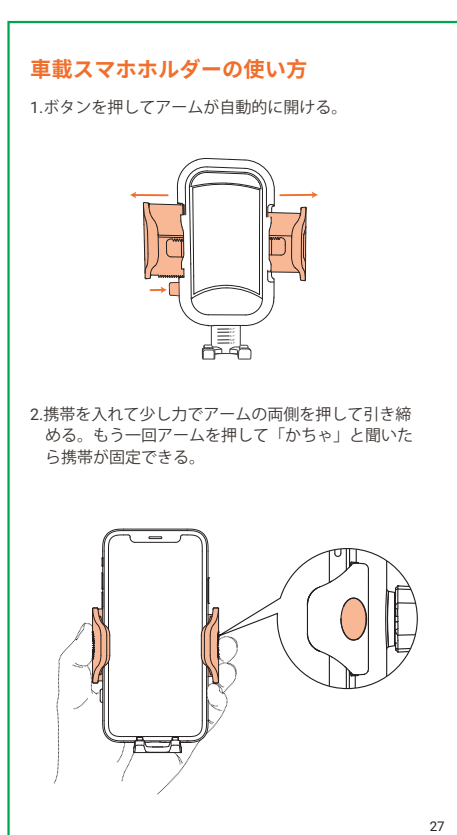
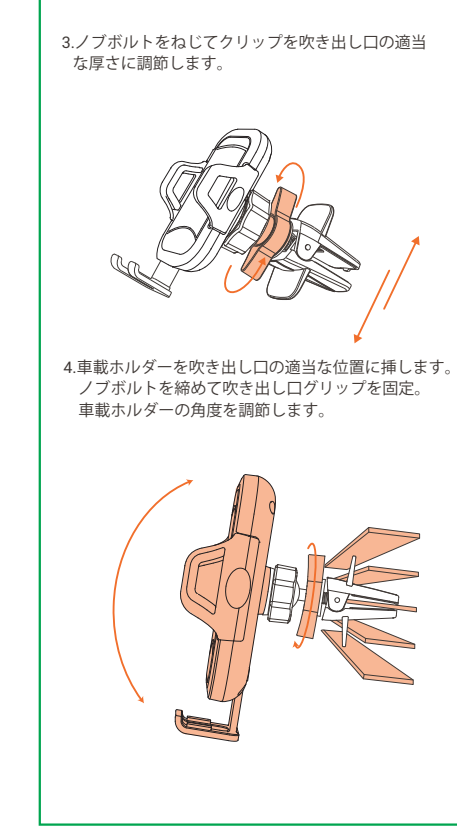
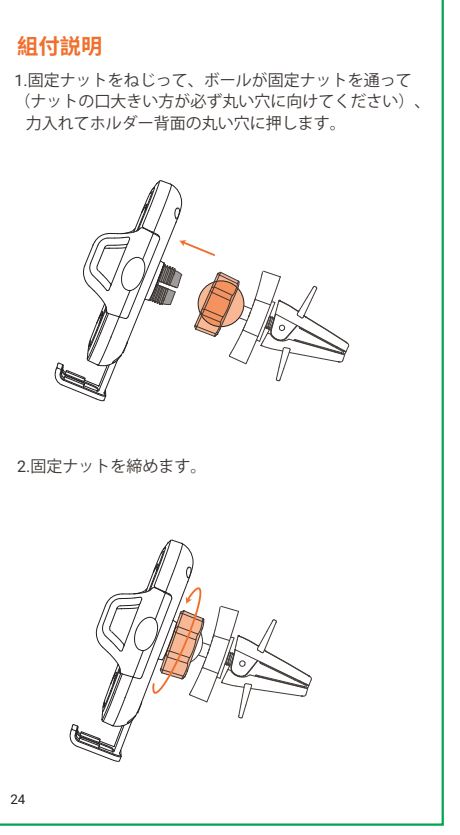
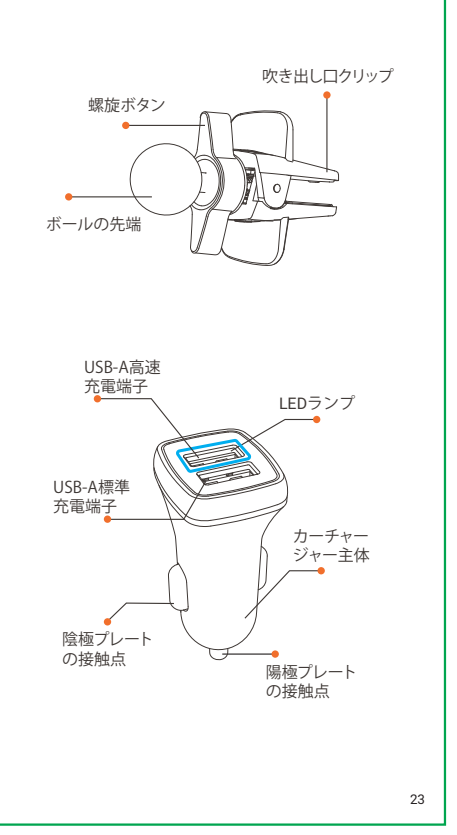
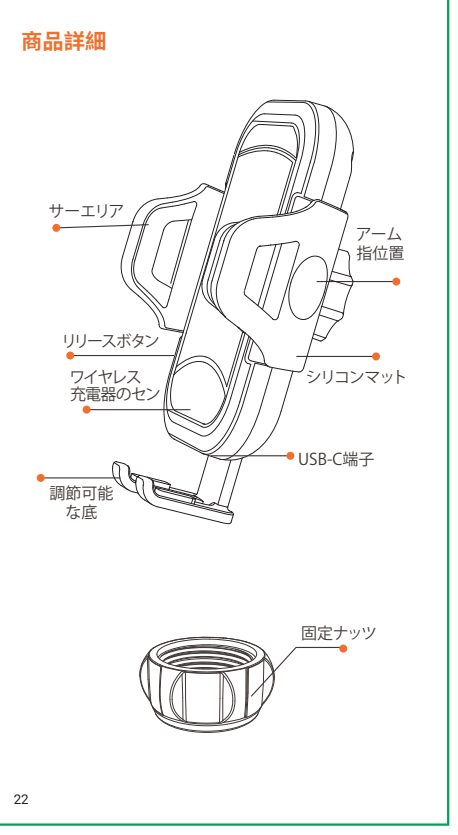
FCC ID Statement: Changes or modifications not expressly approved by the user's responsibility for compliance could void the user's authority to operate the equipment. This equipment has been tested and found to comply with the limits for a Class B digital device, pursuant to Part 15 of the FCC Rules.

交感性: 本製品は電磁波に敏感なワイヤレス充電器であることをご注意ください。同時に他の電磁波を発するデバイス(充電器など)と近づかないでください。

対応性: 吹き出し口の適応性. 吹き出し口の適応性. 吹き出し口の適応性.

プラケットを固定して, コイルに合わせて: 下の表に合ったプラケットと照合してスタンドを調整して, 調整の真ん中(緑のライン)を調整してプラケットを車載ホルダーのワイヤレス充電器のエリアに合わせてください。

LEDの状態: 充電状況, LEDの状態. 充電状況, LEDの状態.



商品説明: 品名: ワイヤレス充電車載ホルダー, 型番: CTVK09, 入力: 5.0V ~ 2.0A / 9.0V ~ 2.0A / 12V ~ 1.5A, 出力: 5W/7.5W/10W, スマホ充電幅: $\le 4\text{--}6\text{mm}$, 作業温度: 32°F ~ 113°F (0°C ~ 45°C).

品名: カーチャージャー, 型番: CCV218, 寸法: $\approx 61 \times 26 \times 30\text{mm}$, 重量: $\approx 21\text{g}$, 入力: 12V/2A, 出力: USB1: 5.6-6.5V = 3A, 6.5-9V = 2A, 9-12V = 1.5A, USB2: 5V = 2.4A, 作業温度: 32°F ~ 113°F (0°C ~ 45°C).

よくある質問: 1. 充電できず. 2. 充電が遅い. 3. 充電できない. 4. 充電できない.

2. 吹き出し口の適応性: 吹き出し口の適応性. 吹き出し口の適応性.

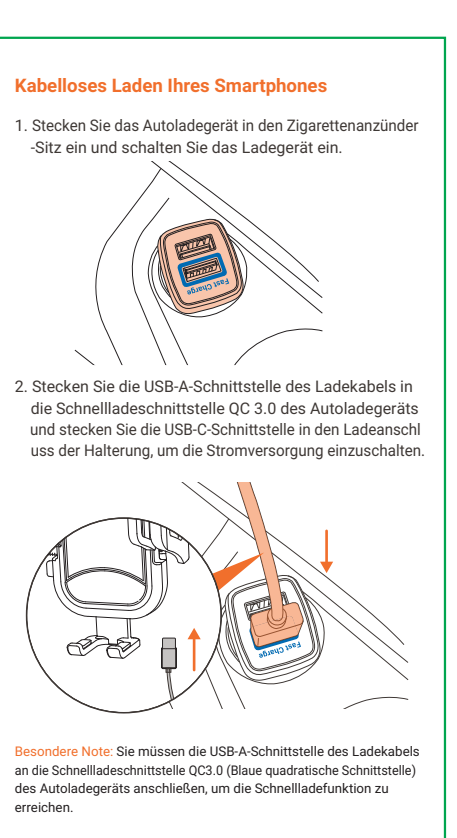
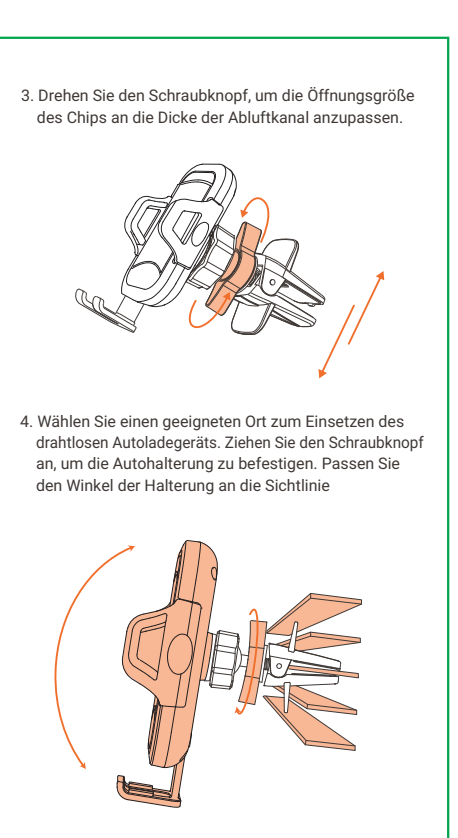
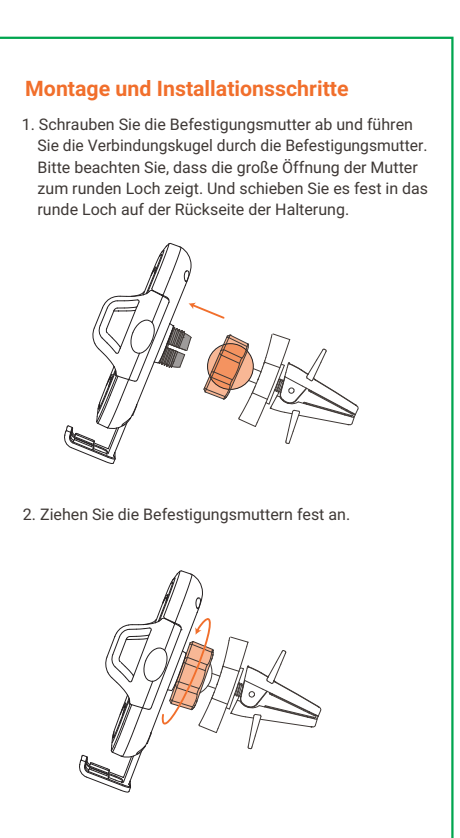
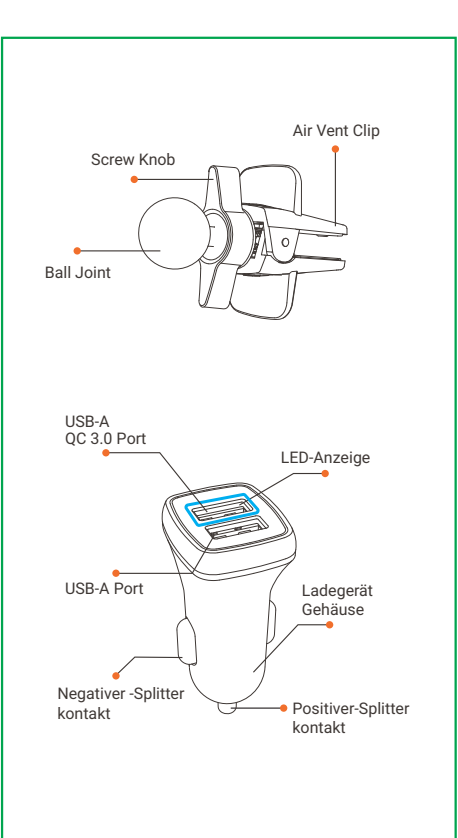
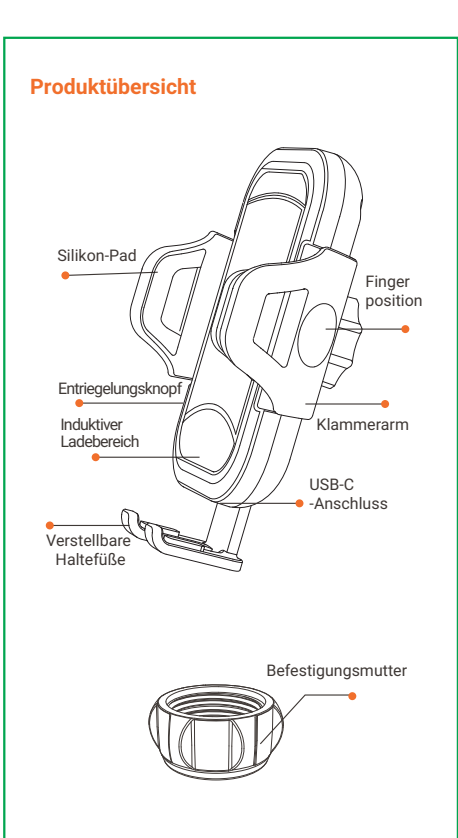
注意事項: 1. 製品の向きを注意してください. 2. 製品の向きを注意してください. 3. 製品の向きを注意してください. 4. 製品の向きを注意してください.

Kompatibilität: Überprüfen Sie vor der Verwendung dieses Produkts, ob Ihr Smartphone mit der Qi-Technologie für Kabelloses Laden kompatibel ist. Bitte verwenden Sie das QC 3.0 Autoladegerät, um die Qi-Induktivlast zu gewährleisten.

Anpassungsfähigkeit: Anpassungsfähigkeit des Lüftungsschlitze. Kompatibilität mit horizontalen und vertikalen Lüftungsschlitzen. Kompatibilität mit horizontalen und vertikalen Lüftungsschlitzen.

Anbringen Ihres Smartphones: Passen Sie die Haltefläche der Halterung entsprechend dem Handmodell an, das die Tabelle unten entspricht, um die Höhe des Handrührers (dunkelblauer Bereich des Mobiltelefons) auf den Ladereichbereich des Wireless Charger Autos (in der Nähe des drahtlosen Lademotors der Halterung) auszurichten.

Status-LED: 1. Nicht laden oder langsames Laden. 2. Nicht laden oder langsames Laden. 3. Nicht laden oder langsames Laden.



Spezifikationen: Produktname: wireless car charger mount, Model: CTVK09, Input: 5.0V ~ 2.0A / 9.0V ~ 2.0A / 12V ~ 1.5A, Output: 5W/7.5W/10W, Ladefernung: $\le 4\text{--}6\text{mm}$, Betriebstemperatur: 32°F ~ 113°F (0°C ~ 45°C).

Produktname: wireless car charger mount, Model: CTVK09, Größe: $\phi 61 \times 26 \times 30\text{mm}$, Nettogewicht: $\approx 21\text{g}$, Eingang: 12V/2A, Ausgang: USB1: 5.6-6.5V = 3A, 6.5-9V = 2A, 9-12V = 1.5A, USB2: 5V = 2.4A, Arbeitstemperatur: 32°F ~ 113°F (0°C ~ 45°C).

FAQ: 1. Nicht laden oder langsames Laden. 2. Nicht laden oder langsames Laden. 3. Nicht laden oder langsames Laden.

2. Ventilation and air vent fitting. 3. Phone case fitting. 4. Working temperature.

Achtung: 1. Nicht fallen lassen. 2. Nicht zerlegen. 3. Keinen Flüssigkeiten aussetzen. 4. Das Produkt sollte nur für Umgebungen mit moderaten Temperaturen eingesetzt werden.

Facebook @Andob, Twitter /Andob, Google+ Andob, LinkedIn Andob, Email: support@andob.com, Web: www.torraspower.com.

FCC Statement: This device complies with part 15 of the FCC Rules. Operation is subject to the following two conditions: (1) This device may not cause harmful interference, and (2) this device must accept any interference received, including interference that may cause undesired operation.

Recycling Note: Please recycle this product. Do not dispose of this product in the trash. Please recycle this product.

Recycling Note: Please recycle this product. Do not dispose of this product in the trash. Please recycle this product.

Recycling Note: Please recycle this product. Do not dispose of this product in the trash. Please recycle this product.

Table with columns: 编码 (TS-CTVK09), 物料名称 (TS-CTVK09-好易夹车载支架(VIC无线充版)+螺旋夹+车充套装说明书), 材质 (105克双铜), 工艺 (4色1专+骑马钉装+双面印刷+啤+折), 备注 (DIECUT C M Y K PANTONE 1505C, 成品尺寸: 60x110 mm), 日期 (2019.01.27), 设计 (吴夏怡), 修改 (吴夏怡), 批准 (吴夏怡), 包装工程 (torras).