



roborock

## Roborock 样品签样封面

RR Part No. : \_\_\_\_\_

Part 名称: 2.4G WIFI PCB天线

供应商: 南斗星科技有限公司

MPN: 3.N204.0411

研发限量样                      数量\_\_\_\_\_

量产样   

限度样     限度原因说明\_\_\_\_\_

研发: \_\_\_\_\_                      时间: \_\_\_\_\_

ID: \_\_\_\_\_                      时间: \_\_\_\_\_

PQM: \_\_\_\_\_                      时间: \_\_\_\_\_

SQM: \_\_\_\_\_                      时间: \_\_\_\_\_



深圳市南斗星科技有限公司

SHENZHEN SOUTH STAR TECHNOLOGY CO.,LTD

# 承认书

APPROVAL SHEET

样品封订

客户名称 Customer Name 石头科技

产品型号 Product Model Coral Pro

客户料号 Customer P/N \_\_\_\_\_

南斗星料号 SouthstarP/N 3. N204. 0411

制作日期 Production date 2024-07-03

封样版本 Sample Version 2.0

南斗星 (Southstar)		
编制 (FICTION)	品质 (DQE)	研发 (R&D)
客户 (Customer)		
采购 (PUR)	品质 (QC)	研发 (R&D)

生产厂商：深圳市南斗星科技有限公司

深圳地址：深圳市宝安区西乡鹤州恒丰工业城 C6 栋 8. 10. 16 楼

东莞地址：东莞市虎门镇赤岗南坊一路三号

电话：0755-27474071 传真：0755-29976316

网址：[WWW.SZ-SOUTHSTAR.COM](http://WWW.SZ-SOUTHSTAR.COM)





## 目录

1. 概述 (summarize)	4
2. 天线图片 (Antenna picture)	5
3. 调试 (Tuning)	5
2.1 测试仪器 (Test instrument)	5
2.2 测试环境及方式 (Test environment and method)	5
4. 工程图纸 (Engineering drawing)	6
5. 天线装配图 (Antenna assembly drawing)	7
6. 测试数据 (Test data)	8-9
7. 包装方式 (Packing method)	10
8. 工艺流程图 (Process flow chart)	11
9. BOM表	12
10. CPK、FAI	13-14
11. 可靠性报告 (reliability report)	15-25
12. 控制计划QCP (The control plan)	26-28
13. 检查基准书 (Inspection reference)	29
14. 环保报告 (Environmental report)	30

## 1. 概述

此报告主要描述 SOUTHSTAR 给石头科技 Coral Pro项目的天线性能。

TANOS 项目样机，使用频段范围为 2400 MHz~2500 MHz

. 电性能Electrical Characteristics	
Frequency 频率	2400MHz~2500 MHz
VSWR 电压驻波比	<2
Efficiency 效率	>50%
Impedance 阻抗	50 Ohm
Polarization 极化	Linear
Gain 增益	2.22dBi ,
Bandwidth 带宽	100MHz (Min)
Return loss 回波损耗	10dB (Min)
Maximum Power 最大功率	1W
Radiation 辐射	Omni directional
. 材料&物理性能Material & Mechanical Characteristics	
射频材料 Material of Radiator	PCB Black
射频线类型 Cable Type	1.13 Gray
接头类型 Connector Type	一代端子
重量 weight	
. 环境 Environmental	
工作温度 Operation Temperature	- 30 °C ~ + 65 °C
存放温度 Storage Temperature	- 40 °C ~ + 70 °C

## 2 Ultron WIFI 天线图片



## 3. 调试设置

### 3.1 测试仪器

VSWR 是使用安捷伦 E5071B 连接到制具来测试，状态为自由空间。

### 3.2 测试环境及方式

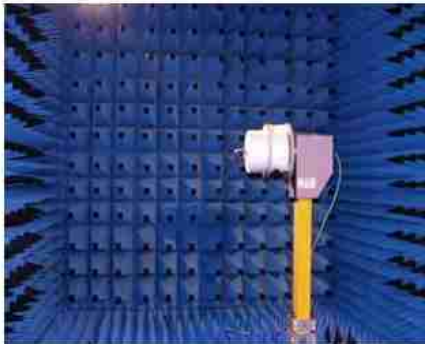
**暗室规格：ETS-743**

**TD-SCDMA测试设备:StarPoint SP6010/Agilent 8960**

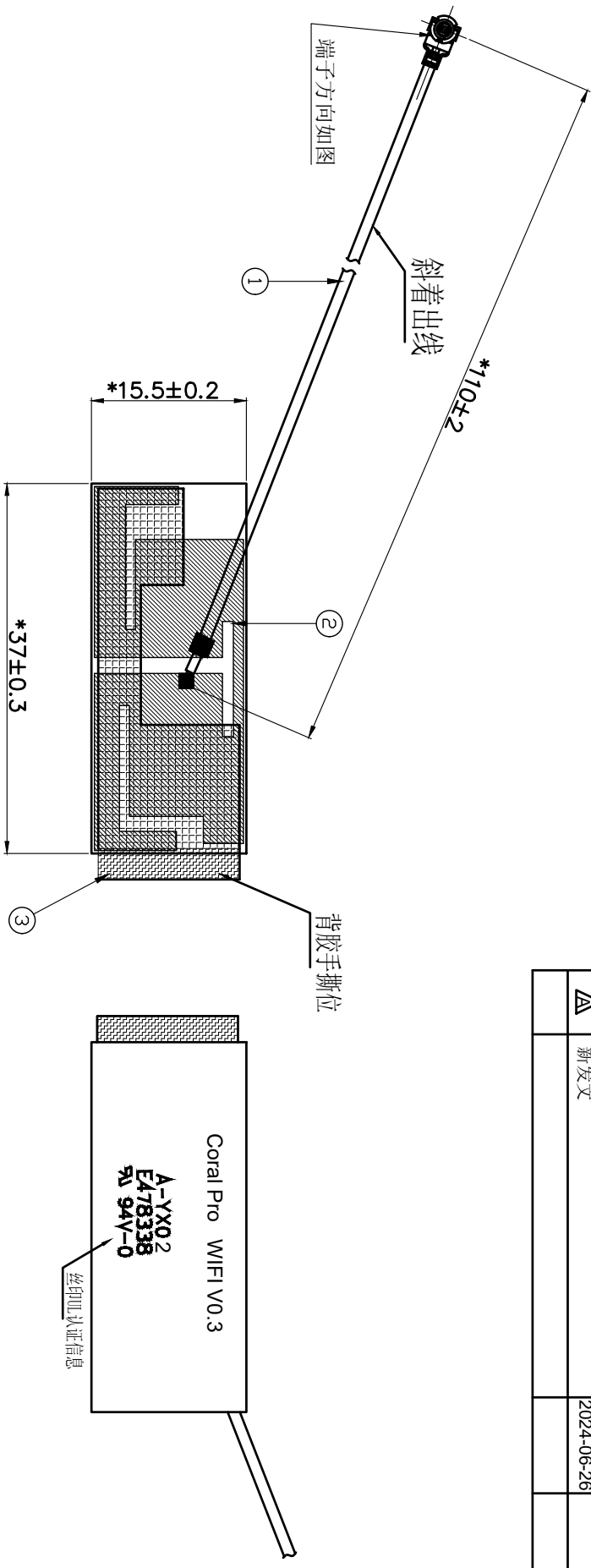
**LTE-TDD/FDD-SCDMA测试设备:StarPoint SP8011 /CMW500**

**WCDMA/GSM/CDMA测试设备: Agilent 8960**

**无源效率测试设备: Agilent Technologies E5071B**



版本	描述	日期	备注
△	新发文	2024-06-26	



背胶贴在焊盘面  
正面

反面

- 技术要求:
- 1.标“mm”尺寸为重点管控尺寸,标“CpK”尺寸需做制程能力分析;
  - 2.未标注公差依照图纸未注公差表;
  - 3.电性符合规格书要求;
  - 4.所有部件需符合RoHS2.0、REACH要求。

3	1.Z03.0228	背胶	3M93020 36*14.15mm	1	
2	2.A21.XXXX	PCB	FR4, T=0.4mm,单面板 黑色	1	
1	2.A01.XXXX	射频线	φ1.13--一代端子 灰色线	1	
编号	料号	品名	规格描述	数量	备注
1					线材>200 不停控

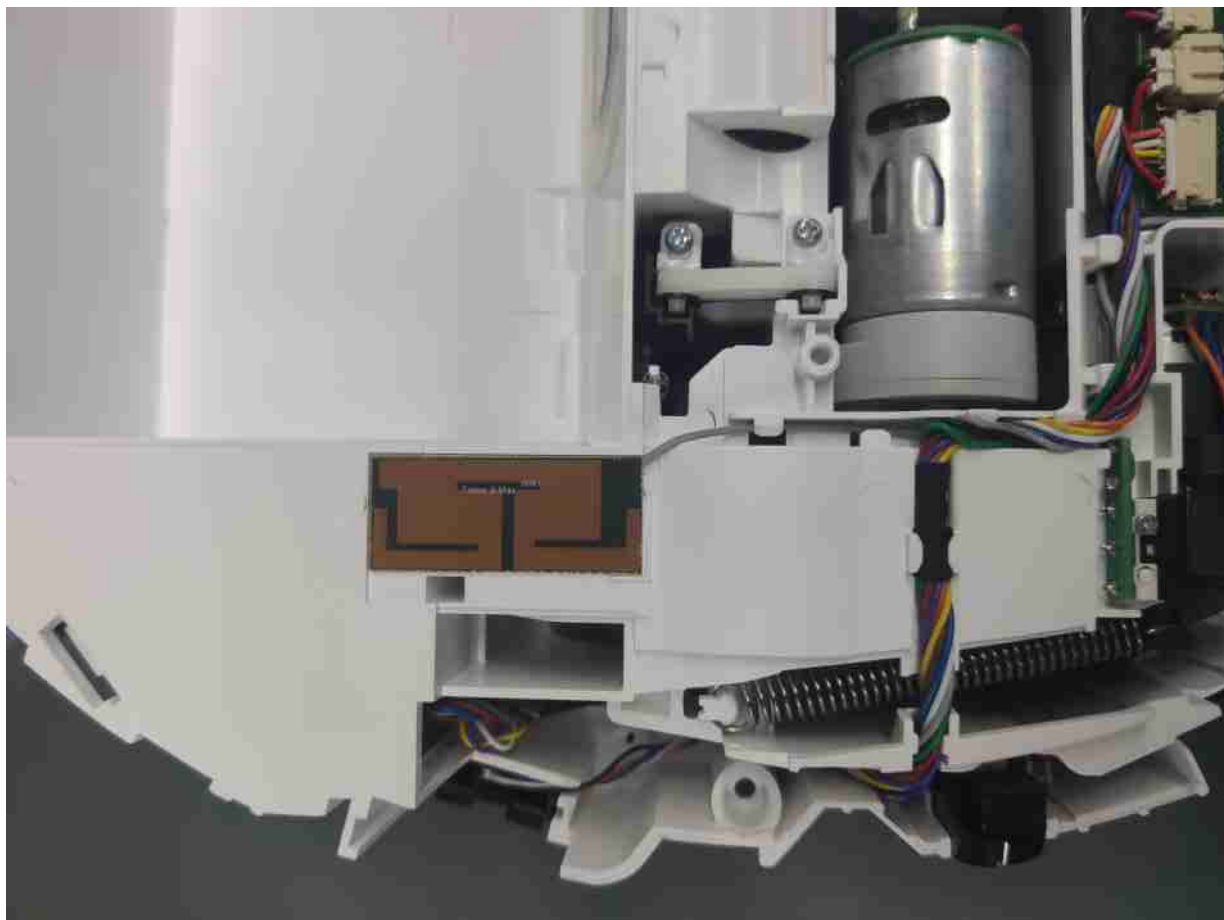
4	端子方向标准	±45°
100<L≤200	±90°	
线材>200	不停控	

	深圳市南斗星科技有限公司	Shenzhen South Star Technology Co.,Ltd
未注公差表	东莞市南斗星科技有限公司	Dongguan South Star Technology Co.,Ltd

0.5~6	±0.1	—	0.1	项	目	Coral Pro	结	构	梅海金 2024-06-26
>6~30	±0.2	○	0.1	品	名	WiFi 天线	射	频	陈兵杰 2024-06-26
>30~120	±0.3	◎	0.1	料	号	3.N204.0411	审	核	廖津津 2024-06-26
>120~400	±0.5	⊥	0.1	客	户	料	单	位	mm
>400~1000	±0.8	∠	0.1	页	码	1/1	比	例	FIT
>1000	±1.2	角度	±1.0°	第三	视角		比	例	版本
5	6	7	8	A					



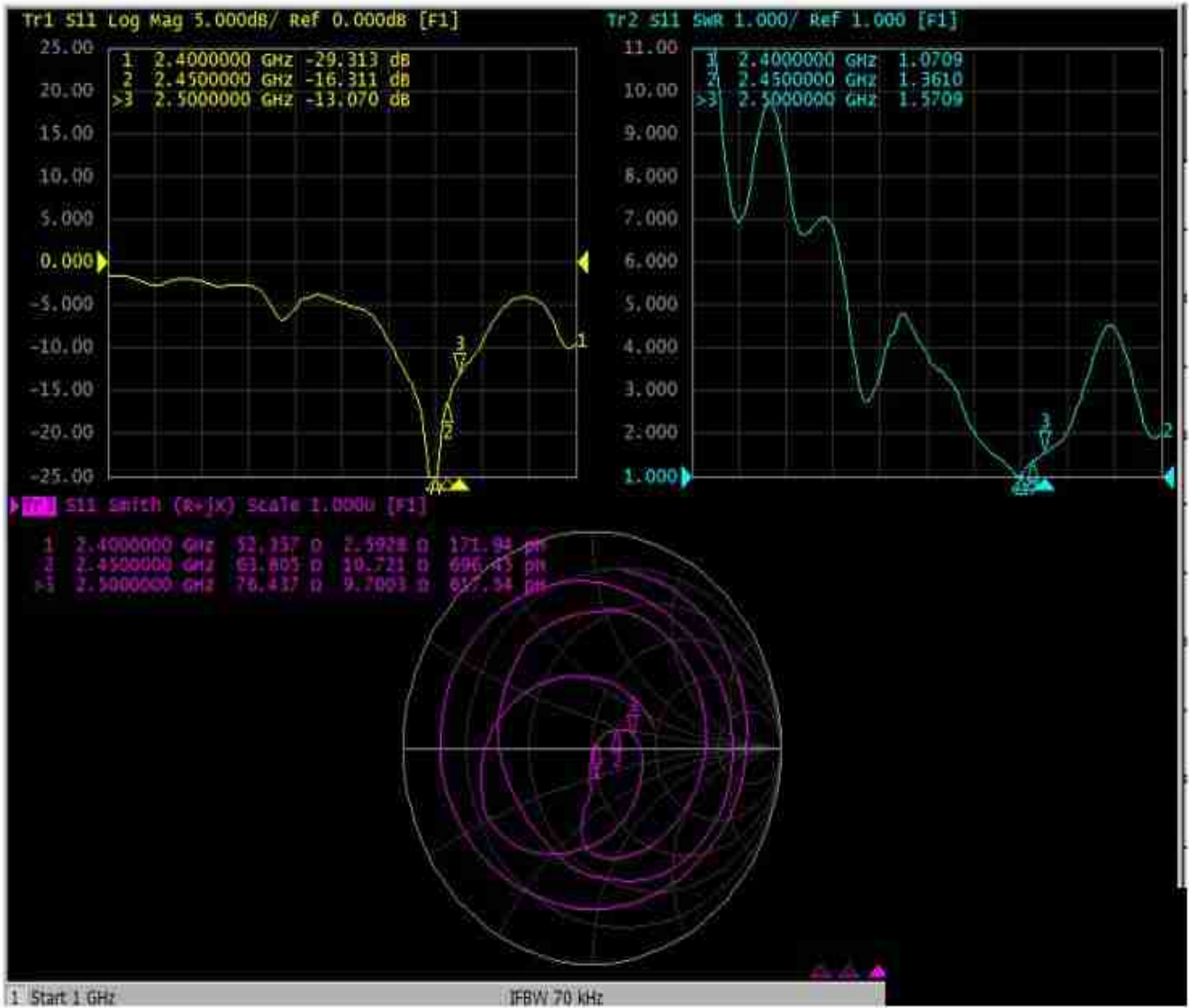
## 5. 天线装配图





## 6. 测试数据

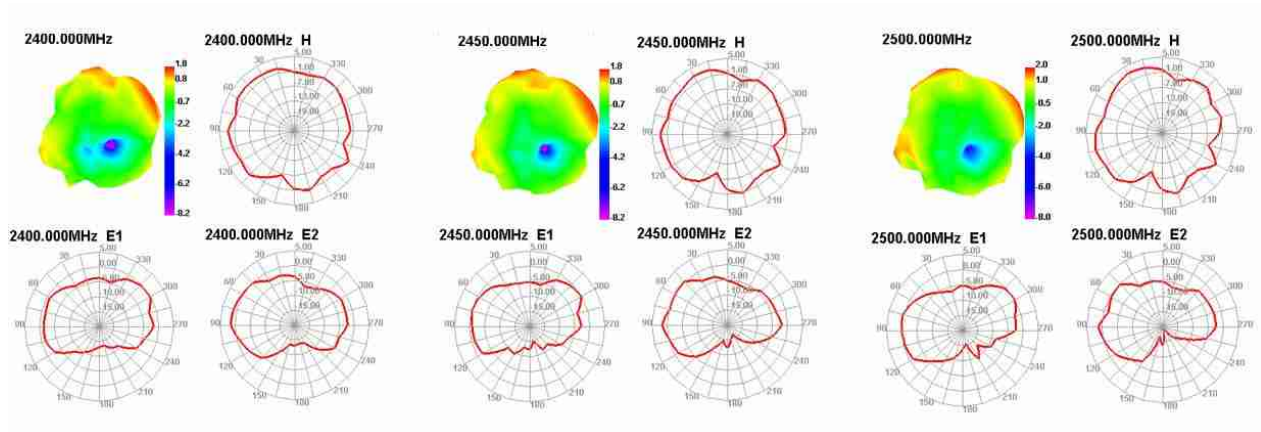
### 1. 天线波形图



## 2. 效率增益

Passive Test For 2,4G		
Freq	Effi	Gain
(MHz)	(%)	(dBi)
2400	53.87	1.83
2410	53.76	1.94
2420	54.95	1.99
2430	53.55	1.86
2440	51.41	1.59
2450	52.98	1.77
2460	53.92	1.95
2470	53.95	2.11
2480	53.49	2.22
2490	50.95	1.93
2500	51.71	1.99
avg	53.14	1.93

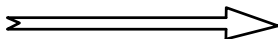
## 3. 方向图



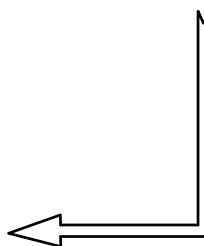
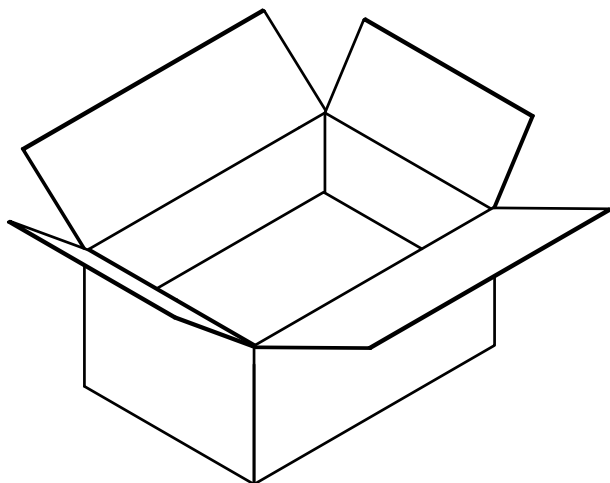
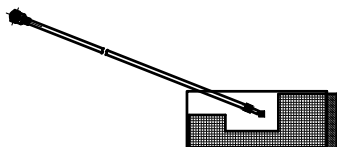


成品名称: Coral Pro 天线	版本: A
	客户: 石头科技

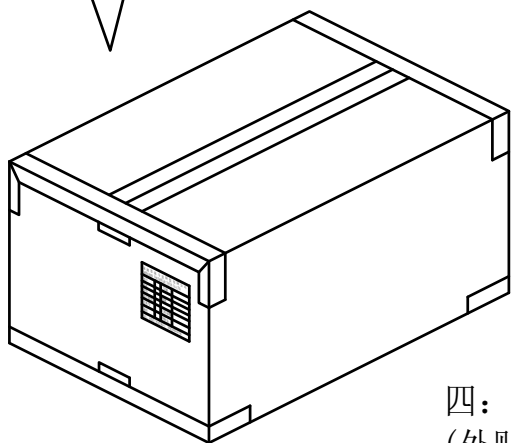
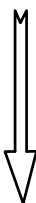
一: 成品天线



二: 装袋, 每PE袋装100PCS产品.



三: 装箱(以实际包装为准)。



四: 封箱, 外箱贴我司生产标签  
(外贴RoHS、无铅等标识)。