



# S300RR

## Robotic Vacuum Cleaner User Manual

Read this user manual carefully before using this product and store it properly for future reference.



# Safety Information

## IMPORTANT SAFETY INSTRUCTIONS

When using an electrical appliance, basic precautions should always be followed, including the following: READ ALL INSTRUCTIONS BEFORE USING (THIS APPLIANCE). Failure to follow the warnings and instructions may result in electric shock, fire and/or serious injury.

### WARNING

To reduce the risk of fire, electric shock, or injury:

- Do not use outdoors or on wet surfaces.
- Do not allow to be used as a toy. Close attention is necessary when used by or near children, pets or plants.
- Use only as described in this manual. Use only manufacturer's recommended attachments.
- Do not use with damaged cord or plug. If appliance is not working as it should, has been dropped, damaged, left outdoors, or dropped into water, return it to a service center.
- Do not pull or carry by cord, use cord as a handle, close a door on cord, or pull cord around sharp edges or corners.
- Do not run appliance over cord. Keep cord away from heated surfaces.
- Do not unplug by pulling on cord. To unplug, grasp the plug, not the cord.
- Do not handle charger, including charger plug, and charger terminals with wet hands.
- Do not put any object into openings. Do not use with any opening blocked; keep free of dust, lint, hair, and anything that may reduce air flow.
- Keep hair, loose clothing, fingers, and all parts of body away from openings and moving parts.
- Do not use to pick up flammable or combustible liquids, such as gasoline, or use in areas where they may be present.
- Do not pick up anything that is burning or smoking, such as cigarettes, matches, or hot ashes.
- Do not use without dust bag.
- Prevent unintentional starting. Ensure the switch is in the off-position before connecting to battery pack, picking up or carrying the appliance. Carrying the appliance with your finger on the switch or energizing appliance that have the switch on invites accidents.
- For use only with roborock WFD01HRR charger. Recharge only with the charger specified by the manufacturer. A charger that is suitable for one type of battery pack may create a risk of fire when used with another battery pack.
- Use appliances only with specifically designated battery packs. Use of any other battery packs may create a risk of injury and fire.
- Turn off the appliance before making any adjustments, changing accessories, or storing appliance. Such preventive safety measures reduce the risk of starting the appliance accidentally.

# Safety Information

- When battery pack is not in use, keep it away from other metal objects, like paper clips, coins, keys, nails, screws or other small metal objects, that can make a connection from one terminal to another. Shorting the battery terminals together may cause burns or a fire.
- Under abusive conditions, liquid may be ejected from the battery; avoid contact. If contact accidentally occurs, flush with water. If liquid contacts eyes, additionally seek medical help. Liquid ejected from the battery may cause irritation or burns.
- Do not use a battery pack or appliance that is damaged or modified. Damaged or modified batteries may exhibit unpredictable behavior resulting in fire, explosion or risk of injury.
- Do not expose a battery pack or appliance to fire or excessive temperature. Exposure to fire or temperature above 130° C (266° F) may cause explosion.
- Follow all charging instructions and do not charge the battery pack or appliance outside of the temperature range specified in the instructions. Charging improperly or at temperatures outside of the specified range may damage the battery and increase the risk of fire.
- Have servicing performed by a qualified repair person using only identical replacement parts. This will ensure that the safety of the product is maintained.
- Do not modify or attempt to repair the appliance or the battery pack except as indicated in the instructions for use and care.
- Place the cords from other appliances out of the area to be cleaned.
- Do not operate the vacuum in a room where an infant or child is sleeping.
- Do not operate the vacuum in an area where there are lit candles or fragile objects on the floor to be cleaned.
- Do not operate the vacuum in a room that has lit candles on furniture that the vacuum may accidentally hit or bump into.
- Do not allow children to sit on the vacuum.
- Risk of Injury. Brush May Start Unexpectedly. Disconnect the main Brush Before Cleaning or Servicing.
- Do not use the product when the temperature is higher than 40° C (104° F) or lower than 4° C (39° F), or there is any liquid or sticky substance on the floor.

## SAVE THESE INSTRUCTIONS

Household use only.

## Laser Safety

Class 1 laser product, Complies with FDA 21 CFR 1040.10 and 1040.11 except for conformance with IEC 60825-1 Ed. 3., as described in Laser Notice 56, dated May 8, 2019.

# International Symbols Explanation

~ - ALTERNATING CURRENT symbol [symbol IEC 60417-5032 (2009-02)]

— - DIRECT CURRENT symbol [symbol IEC 60417-5031 (2009-02)]

## FCC IC Statement

Compliance Information	
Product Name	Robotic Vacuum Cleaner with Dock Charger
Product Model	Robotic Vacuum Cleaner Model: S300RR Dock Charger Model: WFD01HRR
Compliance Statement	This device complies with part 15 of the FCC Rules. This device contains licence-exempt transmitter(s)/receiver(s) that comply with Innovation, Science and Economic Development Canada's licence-exempt RSS(s). Operation is subject to the following two conditions: (1) This device may not cause harmful interference, and (2) this device must accept any interference received, including interference that may cause undesired operation.
Correspondence of the responsible party in USA	
Company	Roborock Technology Co.
Address	108 West 13th Street, Wilmington, Delaware 19801.
Email	support@roborock.com

# FCC IC Statement

## Warning

Any changes or modifications to this unit not expressly approved by the party responsible for compliance could void the user's authority to operate the equipment.

This equipment has been tested and found to comply with the limits for a Class B digital device, pursuant to part 15 of the FCC Rules. These limits are designed to provide reasonable protection against harmful interference in a residential installation. This equipment generates uses and can radiate radio frequency energy and, if not installed and used in accordance with the instructions, may cause harmful interference to radio communications. However, there is no guarantee that interference will not occur in a particular installation. If this equipment does cause harmful interference to radio or television reception, which can be determined by turning the equipment off and on, the user is encouraged to try to correct the interference by one or more of the following measures:

- Reorient or relocate the receiving antenna.
- Increase the separation between the equipment and receiver.
- Connect the equipment into an outlet on a circuit different from that to which the receiver is connected.
- Consult the dealer or an experienced radio/TV technician for help.

## MPE Requirements

To satisfy FCC / IC RF exposure requirements, a separation distance of 20 cm or more should be maintained between the antenna of this device and persons during device operation. To ensure compliance, operations at closer than this distance is not recommended.

CAN ICES-3 (B)/NMB-3(B)

# Battery and Charging

- Keep the charging dock away from heat (such as radiators).
- Do not wipe the charging contacts with wet cloth or wet hands.
- Turn the robot off and use original packaging for shipment.
- If placing the robot into storage, charge it fully and turn it off before placing it in a cool dry place. Recharge it at least every three months to prevent the battery over discharging.
- Do not use the product when the temperature is higher than 40° C (104° F) or lower than 4° C (39° F), or there is any liquid or sticky substance on the floor.

Battery pack charging temperature		4° C - 40° C (39° F - 104° F)	@Max Charging Current: 0.5C
Battery pack using temperature		4° C - 40° C (39° F - 104° F)	@Max Discharge Current: 0.5C
Battery pack storage temperature	Storage (1month)	-20° C - 60° C (-4° F - 140° F) @Less than 70% RH	When stored at 25° C (77° F) the robot should be recharged every three months.
	Long Storage (3months)	-20° C - 45° C (-4° F - 113° F) @Less than 70% RH	
	Long Storage (1year)	-20° C - 20° C (-4° F - 68° F) @Less than 70% RH	

## Holiday Energy Saving Function

When the robot is docked, press and hold “Dock” for 10 seconds or until you hear an alert sound. This will activate Holiday mode.

In this mode the robot will switch to Low Power mode to minimize power consumption. This includes a dimming of the LED indicator, and the stopping of all non-charging related functions including cleaning, remote control over WiFi, and more.

To deactivate Holiday mode, press and hold “Dock” for 10 seconds until the LED indicator brightens.

## Consignes de sécurité

# IMPORTANTES MESURES DE SÉCURITÉ

L'utilisation d'un appareil électrique demande certaines précautions, dont les suivantes: LIRE TOUTES LES INSTRUCTIONS AVANT D'UTILISER (CET APPAREIL) Le non-respect des mises en garde et des instructions peut causer des chocs électriques, des incendies et/ou des blessures graves.

## AVERTISSEMENT

Pour réduire le risque d'incendie, de chocs électriques ou de blessures :

- Ne pas utiliser à l'extérieur et ne pas aspirer des déchets humides.
- Ne pas laisser les enfants jouer avec l'appareil ou s'en servir sans surveillance. Redoubler d'attention s'il y a des enfants à proximité lorsqu'on utilise l'appareil.
- Utiliser l'appareil en respectant les consignes de cette notice d'emploi et n'utiliser que les accessoires recommandés par le fabricant.
- Ne pas utiliser l'appareil si le cordon ou la fiche est endommagé. Retourner l'appareil à un atelier de réparation s'il ne fonctionne pas normalement, s'il a été échappé, s'il est endommagé, s'il a été oublié à l'extérieur ou immergé.
- Le cordon ne doit pas être utilisé comme une poignée ou pour tirer, traîner ou soulever l'appareil. Ne pas faire passer l'appareil sur le cordon ; ne pas coincer le cordon dans l'embrasure en refermant les portes ni tirer dessus à l'angle d'un mur ou d'une autre arête vive et le tenir à distance des surfaces chaudes.
- Ne faites pas passer l'appareil sur le cordon. Garder le cordon éloigné des surfaces chauffées.
- Ne pas tirer sur le cordon pour débrancher l'appareil; tirer plutôt sur la fiche.
- Ne pas toucher la fiche du cordon ou l'appareil avec les mains humides.
- Ne pas insérer d'objet dans une ouverture quelconque de l'appareil. Ne pas utiliser l'appareil lorsqu'une ouverture est bloquée et enlever la poussière, la peluche, les cheveux, etc., qui peuvent gêner le débit d'air.
- Veiller à bien se garder – doigts, cheveux, vêtements amples – à distance des ouvertures et des pièces mobiles.
- Ne pas se servir de l'appareil pour aspirer des liquides combustibles ou inflammables comme de l'essence ou dans un endroit où il peut y avoir de tels liquides.

# Consignes de sécurité

- Ne pas aspirer de matières en combustion ou qui dégagent de la fumée, comme des cigarettes, des allumettes ou des cendres chaudes.
- Ne pas utiliser l'appareil sans filtre ou sans sac à poussière.
- Confier les réparations à une personne qualifiée qui utilisera uniquement des pièces de remplacement identiques. Cette façon de faire garantira la sécurité du produit.
- Éviter une mise en marche accidentelle. S'assurer que l'interrupteur est à la position arrêt avant de raccorder la batterie, de lever ou de déplacer l'appareil. Transporter l'appareil en gardant un doigt sur l'interrupteur, ou mettre sous tension un appareil dont l'interrupteur est à la position marche peut causer un accident.
- Utilisez uniquement l'appareil avec le chargeur Roborock CDZ11RR, CDZ12RR, AED01LRR ou AED02LRR. Recharger uniquement avec le chargeur prescrit par le fabricant. Un chargeur convenant à un type de batterie peut présenter un risque d'incendie lorsqu'il est utilisé avec une autre batterie.
- Utiliser uniquement les batteries recommandées pour l'appareil. L'utilisation d'autres types de batteries peut présenter un risque de blessure ou d'incendie.
- Éteignez l'appareil avant d'effectuer des modifications, de changer d'accessoires ou de ranger l'appareil. Ces mesures de sécurité préventives réduisent le risque de démarrage accidentel de l'appareil.
- Lorsque l'appareil n'est pas utilisé, tenir la batterie loin d'objets métalliques comme des trombones, des pièces de monnaie, des clés, des clous, des vis ou autres petits objets qui pourraient établir une liaison entre les bornes. Un court-circuit des bornes des batteries peut causer des brûlures ou un incendie.
- En condition d'usage abusif, du liquide peut s'échapper de la batterie ; éviter tout contact avec ce liquide. En cas de contact accidentel, rincer abondamment avec de l'eau. En cas de contact avec les yeux, consulter également un médecin. Le liquide projeté peut causer des irritations ou des brûlures.
- Ne pas utiliser une batterie ou un appareil endommagé ou qui a été modifié. Des batteries endommagées ou modifiées peuvent avoir un comportement imprévisible pouvant causer un incendie, une explosion ou un risque de blessure.
- Ne pas exposer une batterie ou un appareil à la flamme ou à des températures excessives. L'exposition à une flamme ou à des températures supérieures à 130 °C peut causer une explosion.
- Respecter toutes les instructions de chargement et ne pas charger la batterie ou l'appareil à des températures qui ne sont pas incluses dans la gamme de températures indiquées dans la notice d'instructions. Une charge incorrecte ou à des températures en dehors de la plage spécifiée risque d'endommager la batterie et augmente le risque d'incendie.



# Consignes de sécurité

- Ne pas modifier ni tenter de réparer l'appareil ou la batterie (selon le cas) sauf comme il est indiqué dans les instructions d'utilisation et d'entretien.
- Ne modifiez pas et n'essayez pas de réparer l'appareil ou la batterie, sauf dans les cas indiqués dans les instructions d'utilisation et d'entretien.
- Placez les cordons des autres appareils hors de la zone à nettoyer.
- N'utilisez pas l'aspirateur dans une pièce où dort un bébé ou un enfant.
- N'utilisez pas l'aspirateur dans une zone avec des bougies allumées ou des objets fragiles sur le sol à aspirer.
- N'utilisez pas l'aspirateur dans une pièce où des bougies allumées se trouvent sur des meubles que l'aspirateur pourrait bousculer ou heurter accidentellement.
- Ne laissez pas les enfants s'asseoir sur l'aspirateur.
- Risque de blessure. La brosse peut démarrer de manière inattendue. Déconnectez la brosse principale avant le nettoyage ou la réparation.
- N'utilisez pas le produit lorsqu'il fait plus de 40 °C (104 °F) ou moins de 4 °C (39 °F), ou lorsqu'il y a du liquide ou une substance collante sur le sol.

## CONSERVEZ CES INSTRUCTIONS

Usage domestique uniquement.

## Sécurité laser

Produit laser de classe 1, conforme aux normes 21 CFR 1040.10 et 1040.11 de la FDA, excepté pour ce qui est de la conformité avec la norme CEI 60825-1 3e édition, comme décrit dans l'avis sur le laser n° 56, daté du 8 mai 2019.

# Déclaration FCC/IC

<b>Informations de conformité</b>	
Nom du produit	Robot aspirateur-laveur avec station de rechargement
Modèle du produit :	Modèle du robot aspirateur : S300RR Modèle de la station de rechargement : WFD01HRR
Déclaration de conformité	<p>Le présent appareil est conforme aux CNR d'Industrie Canada applicables aux appareils radio exempts de licence.</p> <p>L'exploitation est autorisée aux deux conditions suivantes:</p> <p>(1) l'appareil ne doit pas produire de brouillage;</p> <p>(2) l'utilisateur de l'appareil doit accepter tout brouillage radioélectrique subi, même si le brouillage est susceptible d'en compromettre le fonctionnement.</p>
<b>Coordonnées de la partie responsable aux USA</b>	
Société	Roborock Technology Co.
Adresse	108 West 13th Street, Wilmington, Delaware 19801.
E-mail	support@roborock.com

# Déclaration FCC/IC

## Avertissement

Tout changement ou modification de cet appareil non expressément approuvé par la partie responsable de la conformité peut annuler le droit de l'utilisateur à faire fonctionner l'équipement.

Cet équipement a fait l'objet de tests et respecte les seuils autorisés pour les appareils numériques de Classe B, conformément à la partie 15 des règles de la FCC. Ces limites sont conçues dans le but d'assurer une protection raisonnable contre les interférences nuisibles dans les installations résidentielles. Cet équipement génère, utilise et peut émettre des rayonnements de radiofréquence et, s'il n'est pas installé et employé conformément aux instructions, peut produire des interférences nuisibles avec les transmissions radio. Toutefois, il n'existe aucune garantie que des interférences ne se produiront pas dans une installation donnée. Si cet équipement provoque des interférences nuisibles à la réception de la radio ou de la télévision, ce qui peut être déterminé en éteignant et en rallumant l'équipement, l'utilisateur est encouragé à essayer de corriger les interférences par une ou plusieurs des mesures suivantes :

- Réorientez ou déplacez l'antenne de réception.
- Augmentez la séparation entre l'équipement et le récepteur.
- Connectez l'équipement à une prise sur un circuit différent de celui auquel le récepteur est connecté.
- Consultez le revendeur ou un technicien radio/TV qualifié pour obtenir de l'aide.

## Critères MPE

L'antenne installée doit être située de façon à ce que la population ne puisse être exposée à une distance de moins de 20 cm. Installer l'antenne de façon à ce que le personnel ne puisse approcher à 20 cm ou moins de la position centrale de l'antenne. La FCC des États-Unis stipule que cet appareil doit être en tout temps éloigné d'au moins 20 cm des personnes pendant son fonctionnement.

CAN ICES-3 (B)/NMB-3(B)

# Batterie et rechargement

- Conservez la station de rechargement à l'écart des sources de chaleur (par ex. des radiateurs).
- N'essuyez pas les broches de chargement avec un tissu humide ou si vos mains sont mouillées.
- Éteignez le robot et utilisez l'emballage d'origine pour l'expédition.
- Si vous rangez le robot, chargez-le complètement et éteignez-le avant de le placer dans un endroit frais et sec. Rechargez-le au moins tous les trois mois pour éviter un déchargement excessif de la batterie.
- N'utilisez pas le produit lorsqu'il fait plus de 40 °C (104 °F) ou moins de 4 °C (39 °F), ou lorsqu'il y a du liquide ou une substance collante sur le sol.

Température de charge de la batterie		de 4 °C à 40 °C (de 39 °F à 104 °F)	Courant de charge maximum : 0,5 C
Température de fonctionnement de la batterie		de 4 °C à 40 °C (de 39 °F à 104 °F)	Courant de décharge maximum : 0,5 C
Température de stockage de la batterie	Stockage (1 mois)	de -20 °C à 60 °C (de -4 °F à 140 °F) avec moins de 70 % d'humidité relative	Lorsqu'il est stocké à 25 °C (77 °F), le robot doit être rechargé tous les trois mois.
	Stockage longue durée (3 mois)	de -20 °C à 45°C (de -4 °F à 113°F) avec moins de 70 % d'humidité relative	
	Stockage longue durée (1 an)	de -20 °C à 20°C (de -4 °F à 68°F) avec moins de 70 % d'humidité relative	

# Fonction d'économie d'énergie de vacances

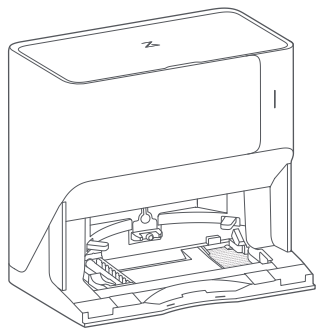
Lorsque le robot se trouve sur sa station, maintenez le bouton « Station » enfoncé pendant 10 secondes ou jusqu'à ce que vous entendiez une alerte sonore. Le mode Vacances sera alors activé.

Dans ce mode, le robot passera en mode de faible consommation pour minimiser la consommation d'énergie. Cela inclut l'atténuation du voyant LED et l'arrêt de toutes les fonctions non liées à la charge, y compris le nettoyage, le contrôle à distance via WiFi, etc.

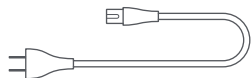
Pour désactiver le mode Vacances, maintenez le bouton « Station » enfoncé pendant 10 secondes jusqu'à l'augmentation de l'intensité du voyant LED.

# Product Overview

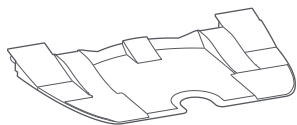
## Accessories



Dock

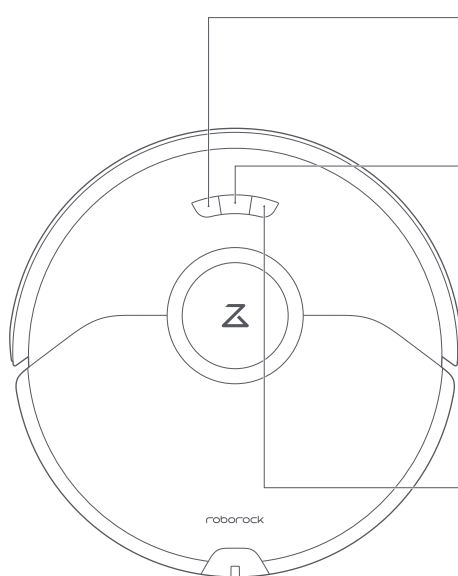





Power Cable



Dock Base

## Robot

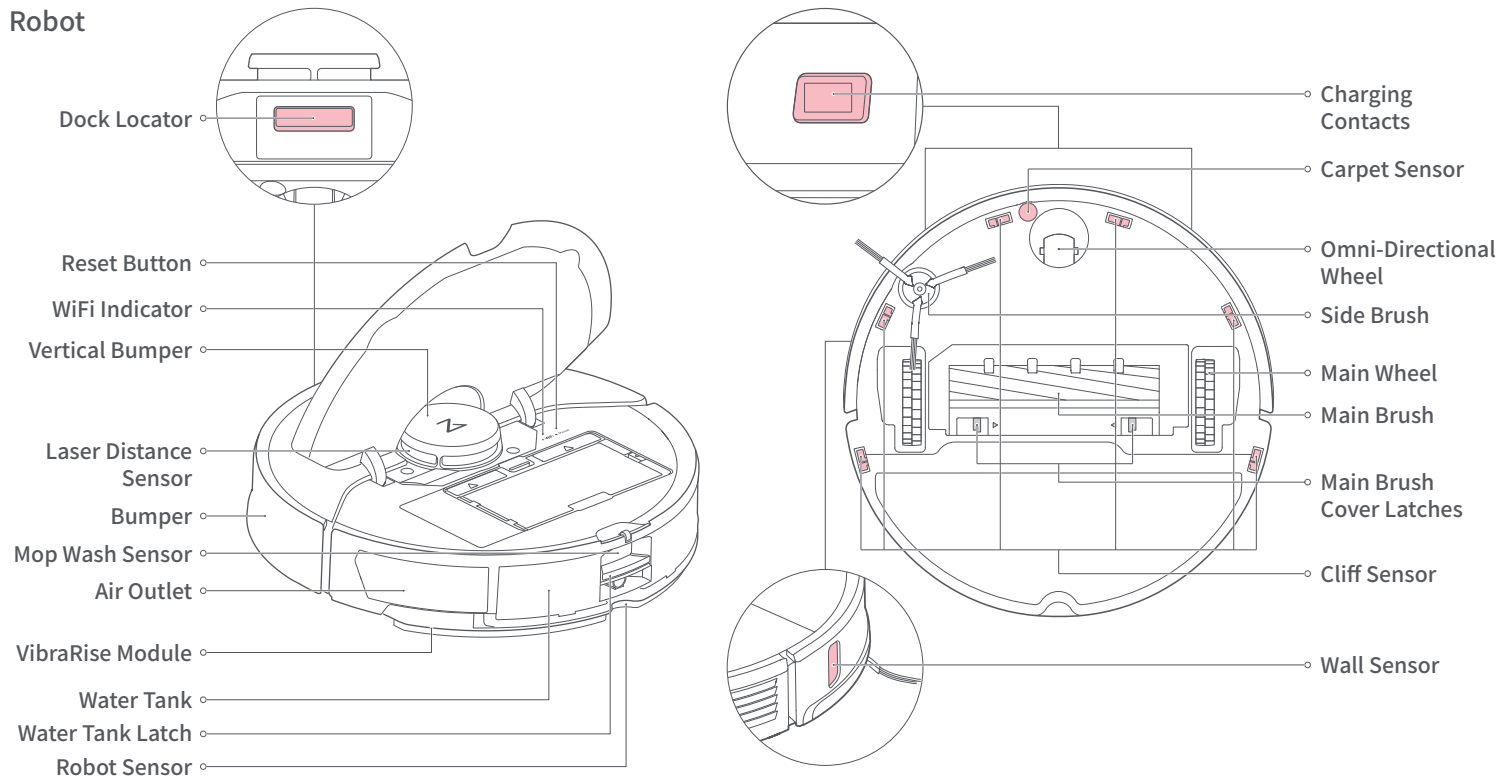


-  **Spot Clean/Child Lock**
  - Press to start spot cleaning
  - Press and hold to turn the child lock on or off
-  **Clean/Power**
  - Press to start cleaning
  - Press and hold to turn the robot on or off
- Power Indicator**
  - White: Battery level  $\geq 20\%$
  - Red: Battery level  $< 20\%$
  - Pulsing: Charging or starting up
  - Flashing red: Error
-  **Dock**
  - Press to return to dock
  - Press and hold to wash mop

**Note:** Press any button to stop the robot during operation.

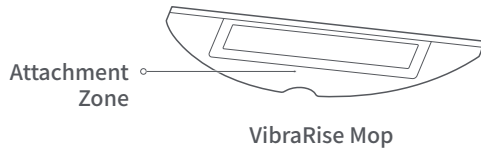
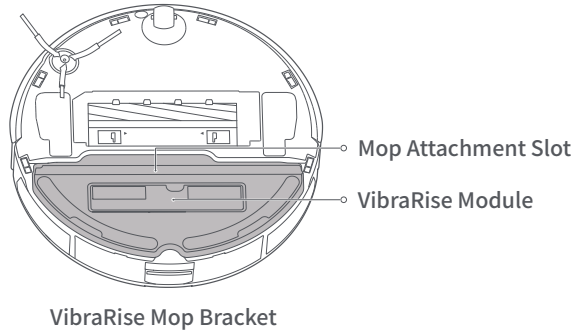
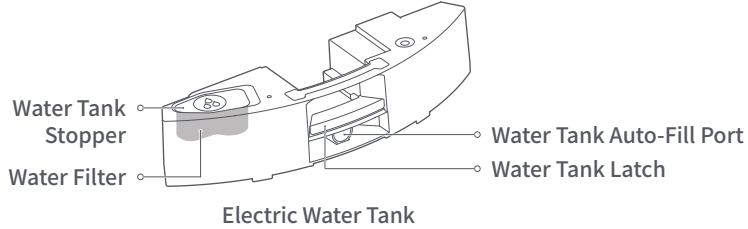
# Product Overview

## Robot

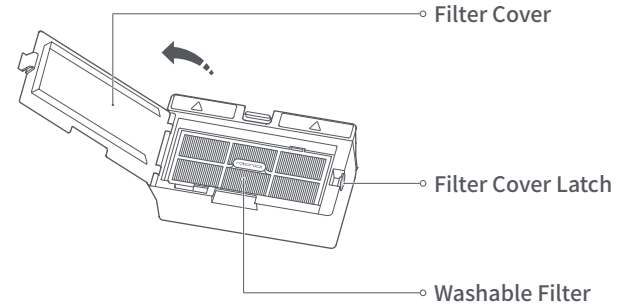


# Product Overview

## VibraRise Module



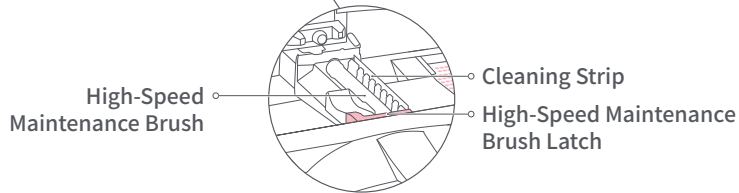
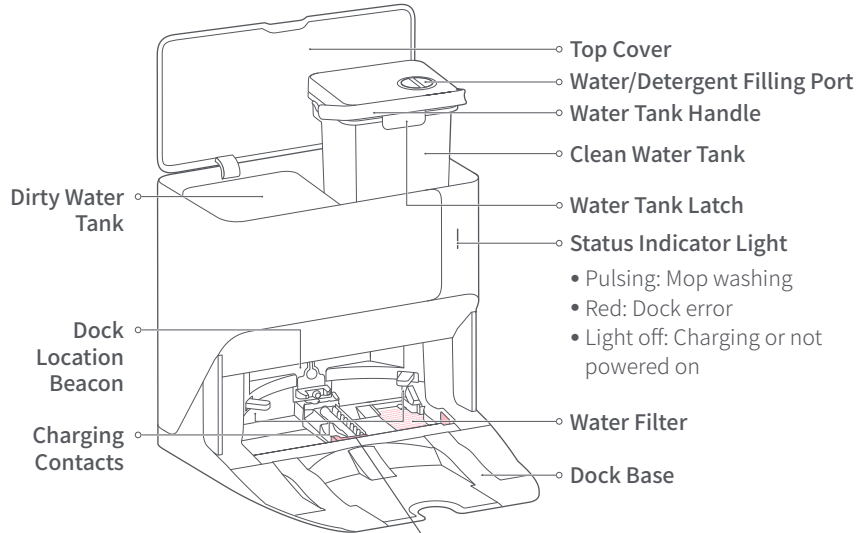
## Dustbin



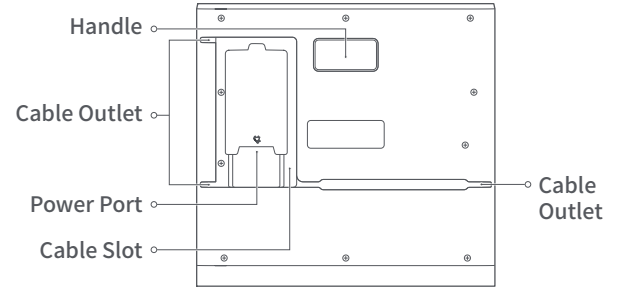


# Product Overview

## Dock



Maintenance Brush Components

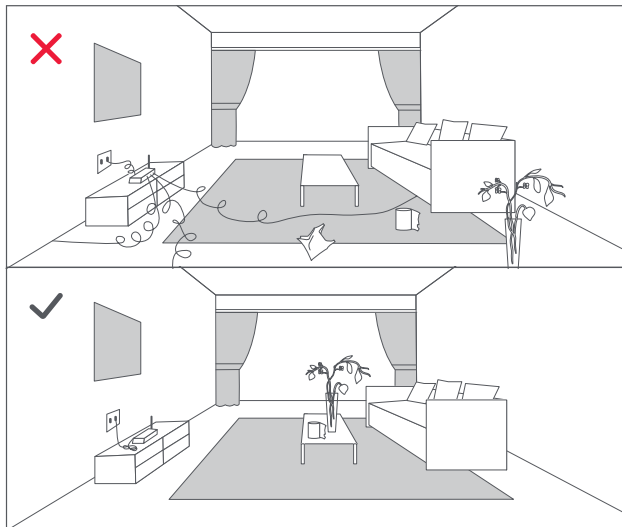


Dock Back

# Installation

## Important Information

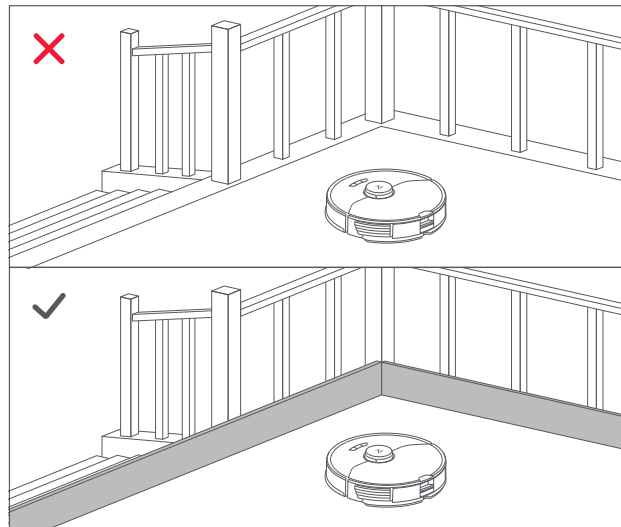
1. Tidy cables, hard or sharp objects (such as nails and glass), and loose items from the ground and move any unstable, fragile, precious, or dangerous items to prevent personal injury or property damage due to items becoming tangled in, struck by, or knocked over by the robot.



### Notes:

- When using the robot for the first time, follow it throughout its whole cleaning route and watch for potential problems. The robot will be able to clean by itself in future uses.
- For areas that do not require cleaning or may trap the robot, set a no-go zone in the app to avoid it.
- Do not use the robot to vacuum hard or sharp objects (decoration wastes, glass, nails, etc.) to avoid scratching the robot or the floor.

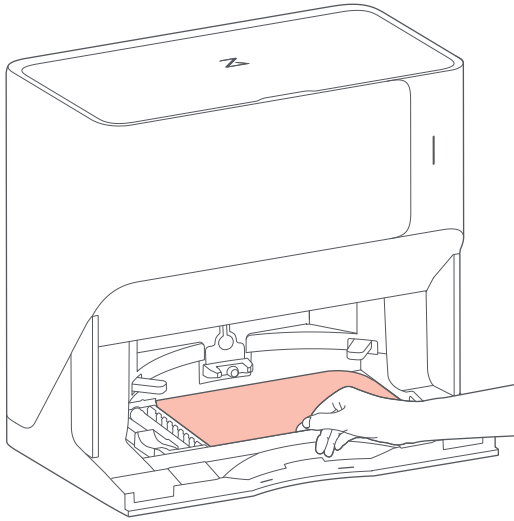
2. When using the robot in a raised area, always use a secure physical barrier to prevent accidental falls that may result in personal injury or property damage.



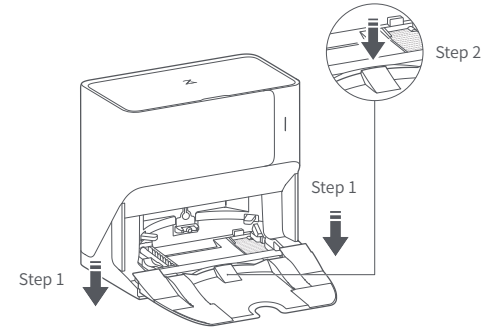
# Installation

## Assembly

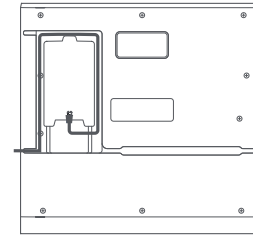
1. Place the dock on a flat surface, and remove the foam used to secure the high-speed maintenance brush components in shipment at the bottom.



2. Attach the base by pressing down both sides of the base firmly, and then pressing the connecting part in the middle until you hear a click.



3. Connect the power cable to the back of the dock, and keep excess cable inside the storage slot.

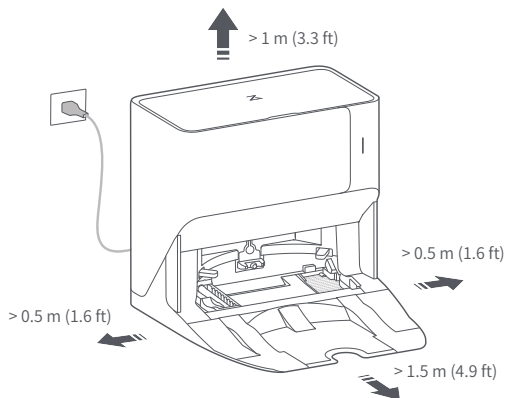


**Note:** Power cable can be pulled out at both sides.

# Installation

## Placement of the Dock

Place the dock on a hard and flat floor (wood/tile/concrete etc.), flat against a wall. Keep at least 0.5 m (1.6 ft) of clearance on either side, 1.5 m (4.9 ft) in front, and 1 m (3 ft) above. Check the location has good WiFi for a better experience with the mobile app, and then turn it on.




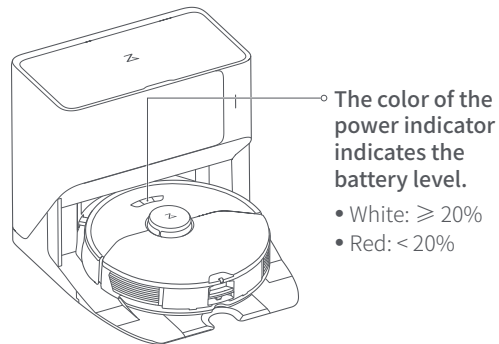
### Notes:

- If the power cable hangs vertically to the ground, it may be caught by the robot, causing the dock to be moved or disconnected.
- The dock indicator is on when the dock is powered on, and off when the robot is charging.
- The dock indicator turns red if an error occurs.
- Place the dock on a flat floor away from fire, heat, and water. Avoid narrow spaces or locations where the robot may be suspended in the air.
- Placing the dock on a soft surface (carpet/mat) may cause the dock to tilt over and cause problems docking and departing.

- Keep the dock away from direct sunlight or anything that may block the dock location beacon; otherwise, the robot may fail to return to the dock.
- Do not use the dock without clean water tank, dirty water tank, high-speed maintenance brush, or water filter.
- Maintain the dock according to the maintenance instructions. Do not clean the dock with a wet cloth or tissue.
- All docks are subject to water-based tests before leaving the factory. It is normal that a small amount of water remains in the waterway of the dock.

## Powering On & Charging

Press and hold the  button to power on the robot. Wait until the power light is steady, and then place the robot on the dock to charge. The robot is equipped with a built-in high-performance lithium-ion rechargeable battery pack. To maintain battery performance, keep the robot charged during normal use.



**Note:** The robot may not be turned on when the battery is low. In this case, connect the robot to the dock.

# Instructions for Use

## Connecting to the App

The robot supports the Roborock or Xiaomi Home app. Choose the one that best meets your needs.

### 1. Download App



Option 1: Search for "Roborock" in the App Store or Google Play or scan the QR code to download and install the app.

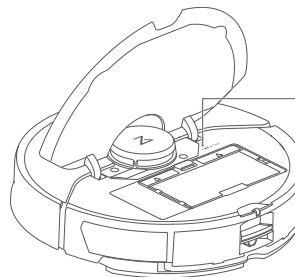


Option 2: Search for "Xiaomi Home" in the App Store or Google Play or scan the QR code to download and install the app.



### 2. Reset WiFi

1. Open the top cover and find the WiFi indicator.
2. Press and hold the  and  buttons until you hear the "Resetting WiFi" voice alert. The reset is complete when the WiFi indicator flashes slowly. The robot will then wait for a connection.



#### WiFi Indicator

- Off: WiFi disabled
- Flashing slowly: Waiting for connection
- Flashing quickly: Connecting
- Steady: WiFi connected

#### Note:

If the mobile phone fails to connect to the robot because your router configuration changes or you forget your password or for any other reason, reset the WiFi and add the robot again when it is waiting for a connection.

### 3. Add Device


On the homepage of the app, tap "+" in the top right corner and add the device according to the in-app guide.


#### Notes:

- The actual process may vary due to ongoing app updates. Follow the instructions provided in the app.
- Only 2.4 GHz WiFi is supported.
- If the robot waits more than 1 hour for a connection, WiFi will be automatically disabled. If you want to reconnect, reset the WiFi before proceeding.

# Instructions for Use

## On/Off

Press and hold the  button to turn on the robot. The power indicator will turn on and the robot will enter standby mode.

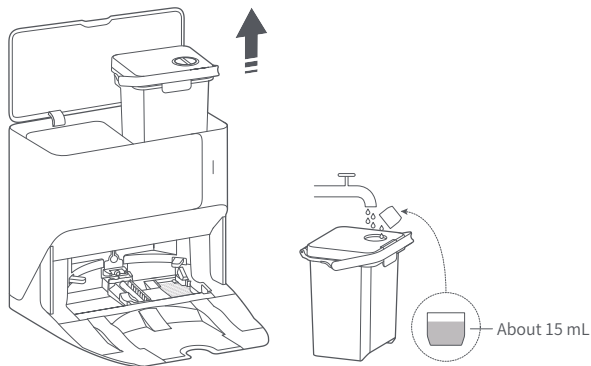
Press and hold the  button to turn off the robot and complete the WashVac cycle.

**Note:** The robot cannot be turned off when it is being charged.

## WashVac (Vacuum & Wash)

### 1. Filling the Water Tank


Take out the clean water tank and remove the filling port cover. Add 3/4 cap (about 15 mL) of cleaning fluid specified by Roborock, and then add water below the Max line. Tighten the port cover and fit the water tank back in place.



### Notes:

- Do not use cleaning fluid other than that specified by Roborock to avoid corrosion of the robot or the dock.
- Do not add too much cleaning fluid to prevent the robot from working improperly due to slipping.
- Do not use hot water as this may cause the tank to deform.
- If any water stains remain on the outside of the water tank, wipe them with a soft dry cloth before reinstalling the tank.

### 2. Starting WashVac

Press the  button to start cleaning. The robot will plan its WashVac route according to its scan of the room. It splits a room into zones, first draws out zone edges, and then fills the zone in a zigzag pattern. In so doing, the robot cleans all zones one by one, efficiently cleaning the house. During cleaning, the robot automatically determines when it should wash the mop and fill the water tank to maximize its washing performance.

### Notes:

- To allow the robot to wash the mop automatically, start the robot from the dock once it is fully charged. Do not move the dock during WashVac.
- When using the robot for the first time, follow it and watch for potential problems.
- WashVac cannot start when the battery is low. Allow the robot to charge before starting cleanup.
- Before WashVac, tidy cables (including the power cable of the dock) and valuables from the floor. Loose items may be dragged by the robot, resulting in the disconnection of electrical appliances or damage of cables and property.
- If WashVac is completed in less than 10 minutes, the area will be cleaned twice.
- If the battery runs low during the WashVac cycle, the robot will automatically return to the dock. After charging, the robot will resume where it left off.
- Automatic mop washing will not work if the dock encounters an error during WashVac. Wash the mop manually to restore.
- The robot will retract the mop bracket to clean the carpet. You can also set the carpet as a no-go zone in the app to avoid it.

# Instructions for Use




## Spot Cleaning

Press the  button to start spot cleaning.

Cleaning range: The robot cleans a 1.5 m (4.9 ft) x 1.5 m (4.9 ft) square area centered on itself.

**Note:** After spot cleaning, the robot will automatically return to the starting point and enter Standby mode.

## Pause

When the robot is running, press any button to pause it, press the  button to resume cleaning, press the  button to send it back to the dock, and press the  button to wash the mop.

**Note:** Placing a paused robot on the dock manually will end the current cleanup.

## Sleep

If the robot is paused for over 10 minutes, it will go to sleep, and the power indicator will flash every few seconds. Press any button to wake the robot up.


### Notes:

- The robot will not go to sleep when it is charging.
- The robot will automatically shut down if left in sleep mode for more than 12 hours.


## DND Mode

The default Do Not Disturb (DND) period is from 22:00 to 08:00. You can use the app to disable the DND mode or modify the DND period. When DND is on, the auto top-up is canceled, indicator lights are dimmed, and voice alerts are quietened.

## Child Lock

Press and hold the  button to enable/disable the child lock. You can also set it in the app. Once enabled, the robot will not react to button presses when it is stationary. When the robot is cleaning or docking, press any button to stop it.

## Charging

After WashVac, the robot will automatically return to the dock to charge. In Pause mode, press the  button to send the robot back to the dock. The power indicator will pulse as the robot charges.

**Note:** If the robot fails to find the dock, it will automatically return to its starting location. Place the robot on the dock manually to recharge.

## Malfunction

If an error occurs, the power indicator will flash red and a voice alert will sound. See FAQs & Troubleshooting for solutions.

### Notes:

- The robot will go to sleep automatically if left in a malfunctioning state for over 10 minutes.
- Placing a malfunctioning robot on the dock manually will end the current cleanup.


## Resetting the System

If the robot does not respond when a button is pressed or cannot be turned off, reset the system. Press the Reset button, and the robot will reset automatically.

**Note:** After resetting the system, scheduled cleaning, WiFi, etc. will be restored to factory settings.

# Instructions for Use

## Restoring Factory Settings

If the robot does not function properly after a system reset, switch it on, and press and hold both the  and Reset buttons until you hear the "Start restoring initial settings. Please wait for about five minutes" voice alert. The robot will then be restored to factory settings.

## App Features

### Cleaning Map

Multi-map management | Real-time WashVac route | Carpet display | Map zoning | Map editing

### Custom Cleaning Modes

Scheduled cleaning | Selective room cleaning | Zone cleaning | No-go zones & virtual walls | Custom modes | Carpet Boost Smart Mop Wash

### Cleaning Mode Switch

4-level suction power | 3-level washing intensity | 3 mop washing modes | Custom modes

### Robot Information

Cleaning records | Battery level | Care & maintenance

### More Features

Firmware upgrade | Volume adjustment | Custom voice settings | Do Not Disturb mode | Smart voice control

**Note:** Functions and details of the app may vary slightly due to the continuous app development and updates.

# Routine Maintenance

To ensure optimal performance of the robot, refer to the following table for routine maintenance:

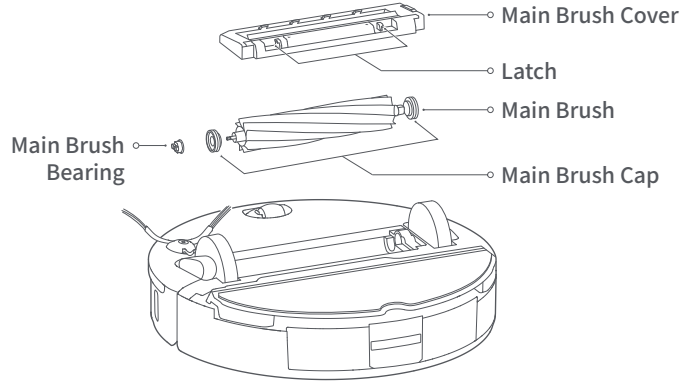
Parts	Maintenance Frequency	Replacement Frequency
Omni-Directional Wheel	Clean as needed	/
Dustbin	Clean as needed	/
Water Tank	Clean as needed	/
Main Brush	Clean every two weeks	Every 6-12 months
Side Brush	Clean every month	Every 3-6 months
Washable Filter	Clean every two weeks	Every 6-12 months
Antimicrobial VibraRise Mop	Clean as needed	Every 3-6 months
Dock Locator	Clean every month	/
Cliff Sensor	Clean every month	/
Wall Sensor	Clean every month	/
Carpet Sensor	Clean every month	/
Main Wheel	Clean every month	/
Charging Contacts	Clean every month	/
Dock Charging Contacts, Location Beacon, and Robot Body	Clean every month	/
Water Filter	Clean as needed	/
Clean Water Tank and Dirty Water Tank	Clean as needed	/
High-Speed Maintenance Brush	Clean as needed	Every 6-12 months

**Note:** The frequency of replacement may vary depending on the situation. If abnormal wear occurs, replace the parts immediately.

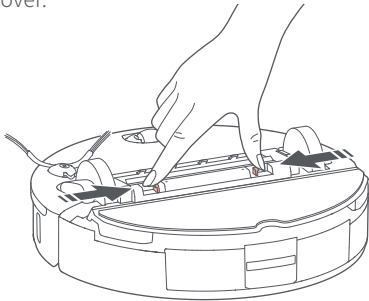


# Routine Maintenance

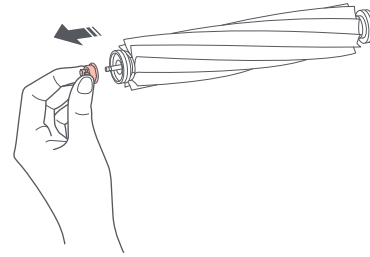
## Main Brush



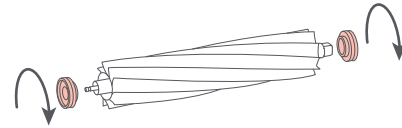
1. Turn over the robot and press the latches to remove the main brush cover.



2. Pull out the main brush and remove the main brush bearing.

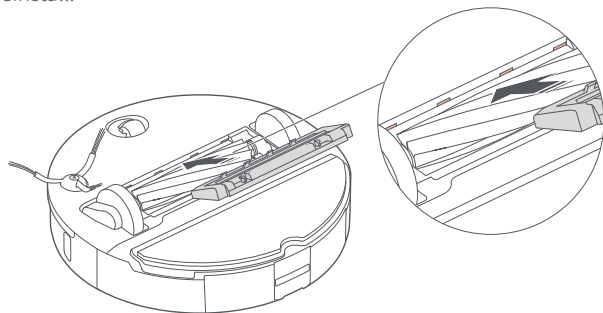


3. Rotate the main brush caps in the indicated unlock direction to remove the caps. Clean the caps and reinstall them in the indicated lock direction.

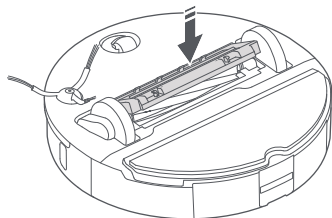


# Routine Maintenance

4. Remove any entangled hair or dirt at both ends of the main brush, and reinstall.



5. Reinstall the main brush cover. Make sure that the four teeth of the cover are fully seated in the slot, and then press on the main brush cover to lock it.

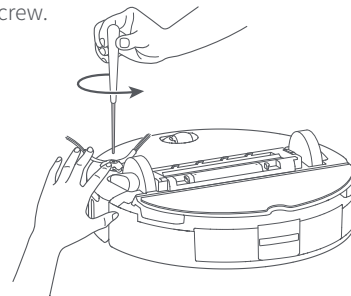


## Notes:

- It is recommended to wipe the main brush with a wet cloth. If the main brush is wet, air-dry it away from direct sunlight.
- Do not use corrosive cleaning fluid or disinfectant to clean the main brush.

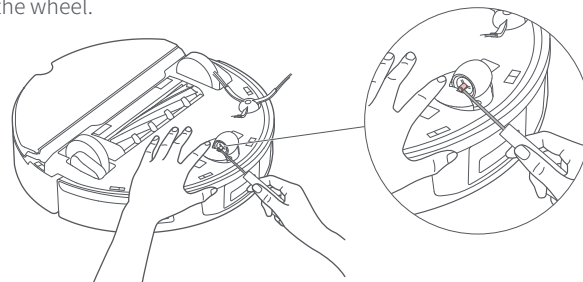
## Side Brush

1. Unscrew the side brush screw.
2. Remove and clean the side brush. Reinstall the brush and tighten the screw.



## Omni-Directional Wheel

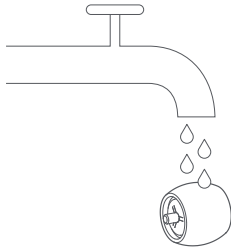
1. Use a tool, such as a small screwdriver, to pry out the axle and take out the wheel.



**Note:** The omni-directional wheel bracket cannot be removed.

# Routine Maintenance

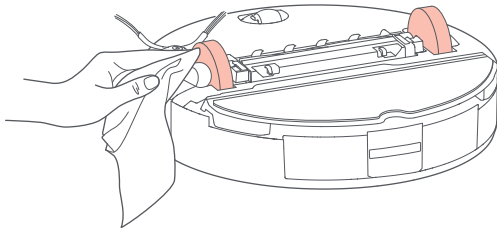
2. Rinse the wheel and the axle with water to remove any hair and dirt.



3. Air-dry, reinstall, and press the wheel and axle back in place.

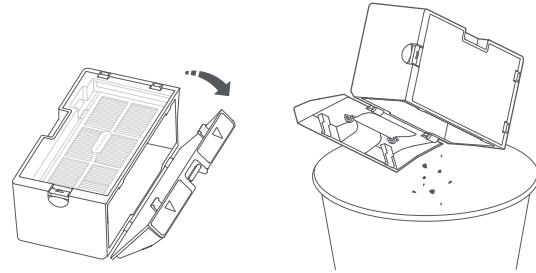
## Main Wheel

Clean the main wheel with a soft, dry cloth.

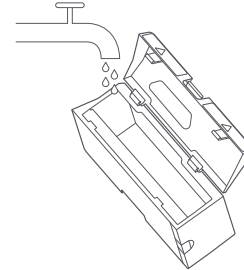


## Dustbin

1. Open the dustbin cover and empty the dustbin.



2. Fill the dustbin with clean water and close the cover. Gently shake the dustbin, and then pour out the dirty water.



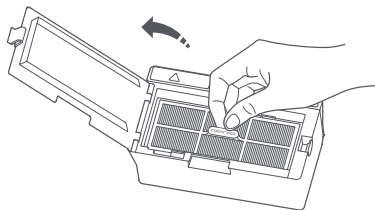
**Note:** To prevent blockage, only use clean water without any cleaning liquid.

3. Leave the dustbin and the washable filter to dry.

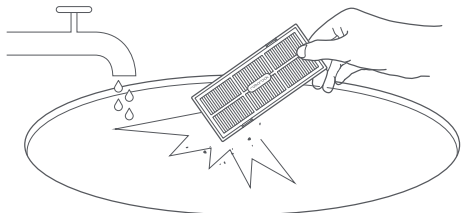
# Routine Maintenance

## Washable Filter

1. Open the filter cover and remove the filter.

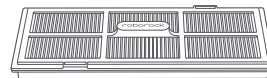


2. Rinse the filter repeatedly and tap it to remove as much dirt as possible.



**Note:** Do not touch the surface of the filter with your hands, brush, or hard objects to avoid potential damage.

3. Leave the filter to dry and reinstall it.

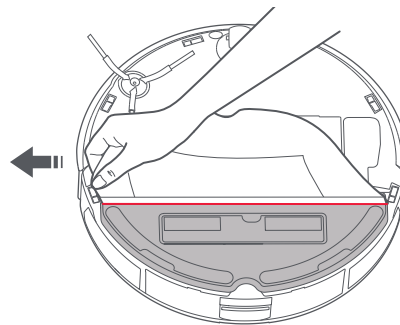


### Notes:

- Make sure that the filter is completely dry before use.
- Purchase an additional filter to alternate.

## Antimicrobial VibraRise Mop

1. Remove the mop from the VibraRise mop bracket.



2. Clean the mop and air-dry it.

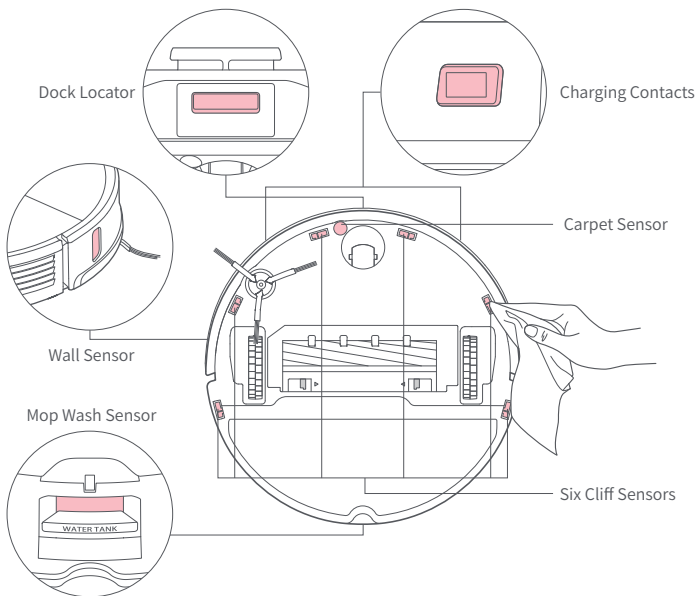
**Note:** A dirty VibraRise mop will affect the washing performance. Clean it before use.

# Routine Maintenance

## Robot Sensors

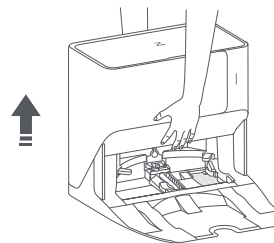
Use a soft, dry cloth to wipe and clean all sensors, including:

1. The dock locator and charging contacts in the front;
2. The wall sensor on the right;
3. The carpet sensor and six cliff sensors on the bottom;
4. The mop wash sensor in the rear.



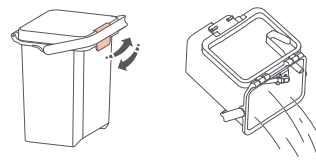
## Moving the Dock

To move the dock, grip the handle on the back with one hand and the inner side of the front board with the other hand, as shown below. Do not lift the base directly to prevent the dock from falling off.



## Water Tank

Clean the dirty water tank regularly as needed. Open the dirty water tank lid and pour out the dirty water. Fill the tank with clean water, close the lid, lock it, and shake. Pour out the dirty water. Close the lid and then re-install.



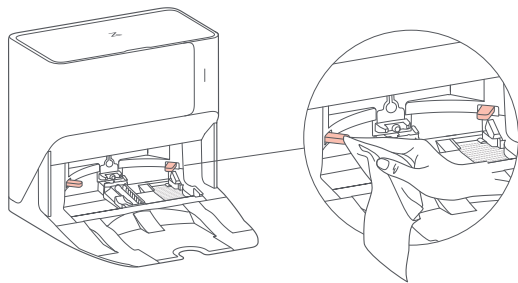
### Notes:

- To prevent corrosion or damage, do not use cleaning fluid or disinfectant not specified by Roborock in the water tank.
- Do not use hot water as this may cause the tank to deform.
- If any water stains remain on the outside of the water tank, wipe them with a soft dry cloth before reinstalling the tank.

# Routine Maintenance

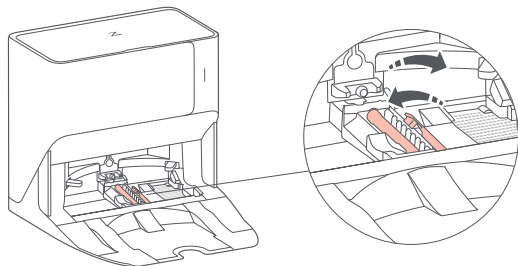
## Charging Contact Areas

Use a soft, dry cloth to wipe the charging contacts on the dock.



## High-Speed Maintenance Brush

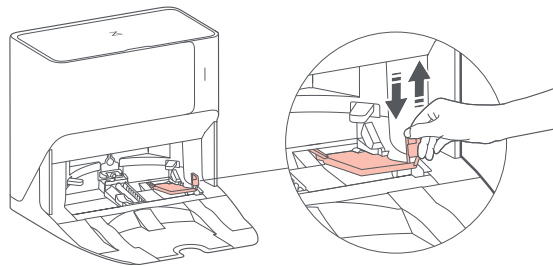
1. Lift the high-speed maintenance brush latch and remove the brush, as shown below.



2. Remove any entangled objects in the high-speed maintenance brush and rinse it clean. Reinstall the brush and latch it in place.

## Water Filter

Unlock the water filter and remove it for washing. Use a soft, dry cloth to wipe the cleaning tank, and then reinstall the filter. Press down the filter until you hear it lock with a click.



## Battery

The robot is equipped with a built-in high-performance lithium-ion rechargeable battery pack. To maintain battery performance, keep the robot charged during normal use.

**Note:** If the robot will be left unused for a long period, turn it off and charge it at least every three months to avoid battery damage caused by over-discharge.

## Basic parameters

Model: S300RR	
Robot vacuum cleaner	
Battery	14.4 V/5200 mAh lithium-ion battery
Weight	Approx. 4.7kg
Wireless Connection	WiFi Smart Connect
Rated input	20 V $\approx$ 1.8 A
Charging Time	< 6 h
Dock	
Model	WFD01HRR
Rated Input	100-240V~ 50-60Hz 0.8A
Rated Output	20 V $\approx$ 1.8 A
Charging Battery	14.4 V/5200mAh lithium battery

**Note:** The serial number is on a sticker on the underside of the robot.

## Environment Protection Information

### Removing the Battery

\* The following information applies only when disposing of the robot and should not be followed for day-to-day operations.

The chemical substances contained in the built-in lithium-ion battery of this product can cause environmental pollution. Remove the battery before disposing of this product and hand it to a professional battery recycling facility for centralized disposal.

1. Operate the robot without connecting to the dock until it runs out of battery.
2. Turn off the robot.
3. Unscrew the battery cover.
4. Remove the battery cover.
5. Press the latch to pull out the battery connector and remove the battery.

#### Notes:

- Before removing the battery, make sure it is fully drained and the robot is disconnected from the dock.
- Remove the entire battery pack. Avoid damaging the battery pack casing to avoid short-circuits or leakage of hazardous substances.
- In the event of accidental contact with battery fluid, rinse thoroughly with water and seek immediate medical care.

# Troubleshooting

## Robot Error

The power indicator of the robot will flash red and a voice alert will sound. Follow the voice prompts and instructions in the app for troubleshooting.

### Notes:

- The robot will go to sleep automatically if left in a malfunctioning state for over 10 minutes.
- Placing a malfunctioning robot on the dock manually will end the current task.

## Dock Error

The indicator of the dock will be steady red and a voice alert will sound. Follow the voice prompts and instructions in the app for troubleshooting.

### Notes:

- The robot will automatically end washing and return to the dock to charge if the dock is left in a malfunctioning state for over 10 minutes.
- The robot will automatically start mop washing once the malfunction is manually fixed.

If the problem persists,  
contact Roborock at 400-900-1755  
or scan the QR code on the right to contact Customer Service.



# FAQs

Problem	Solution
Unable to power on	Battery low. Put the robot on the dock and charge it before use. Battery temperature too low or too high. Only use the robot within the range of 0-40° C (32-104° F).
Unable to charge	Dock not connected to power: Check that both ends of the power cable are properly connected. Poor contact: Clean the charging contacts of the dock and the robot. Confirm that the dock indicator is on.
Slow charging speed	To maintain the battery life, the robot automatically reduces the charging speed when it is charged in an environment at a high or low temperature. Charging contacts dirty. Clean them with a dry cloth.
Unable to return to dock	Too many obstacles near the dock. Move it to an open area. Robot too far from the dock. Place it closer and retry.
Abnormal behavior	Restart the robot.
Noise during cleaning	The main brush, side brush, or main wheel may be jammed. Turn off the robot and clean them. The omni-directional wheel is jammed. Use a screwdriver to remove it for cleaning.
Poor cleaning performance and/or leaking dust	The dustbin is full and needs emptying. The filter is blocked and needs cleaning. The main brush is tangled up. Clean the main brush.
The robot cannot return to the dock after spot cleaning or when it has been moved manually	After spot cleaning or a significant position change, the robot will re-generate the map. If the dock is too far away, the robot may not be able to return for charging and must be placed on the dock manually.



## FAQs

Unable to connect to WiFi	WiFi disabled. Reset the WiFi and try again. Poor WiFi signal. Move the robot to an area with good WiFi reception. Abnormal WiFi connection. Reset the WiFi, download the latest mobile app and retry. Current device not supported. Find the supported models in the app. Unable to connect to WiFi. There may be an error with your router settings. Contact Roborock Customer Service for help with troubleshooting.
Scheduled cleaning is not working	Battery low. Scheduled cleaning can only begin when the battery level is above 20%.
Is power always being drawn when the robot is on the dock?	The robot will draw power while it is docked to maintain battery performance, but the power consumption is extremely low.
Does the robot need to be charged for at least 16 hours for the first three uses?	No. Lithium-ion batteries have no memory effect. The robot can be used once fully charged.
Cleaning does not resume after recharging	Make sure that the robot is not in DND mode. DND mode will prevent auto top-up. If the robot is placed manually on the dock, it will not be able to continue cleanup.
The robot begins to miss certain spots	The wall sensor, cliff sensor, or carpet sensor may be dirty. Clean them with a soft, dry cloth.

## WiFi Specification

Service	WiFi
Protocol	802.11b/g/n
Frequency Range	2400-2483.5 MHz
Max. Output Power	≤ 20dBm

## Laser Safety

The laser distance sensor of this product meets the standards for Class 1 Laser Products in IEC 60825-1:2014 and will not generate hazardous laser radiation.

# Warranty Information

The warranty period depends on the laws of the country in which the product is sold, and the warranty is the responsibility of the seller.

The warranty only covers defects in material or workmanship.

The repairs under warranty may only be carried out by an authorized service centre. When making a claim under the warranty, the original bill of purchase (with purchase date) must be submitted.

The warranty will not apply in cases of:

- Normal wear and tear.
- Incorrect use, e.g. overloading of the appliance, use of non-approved accessories, use of force.
- Damage caused by external influences.
- Damage caused by non-observance of the user manual, e.g. connection to an unsuitable mains supply or non-compliance with the installation instructions.
- Partially or completely dismantled appliances.

## Robotic Vacuum Cleaner

Manufacturer: Beijing Roborock Technology Co., Ltd.

Product Model: S300RR

Address of Manufacturer: Floor 6, Suite 6016, 6017, 6018, Building C, Kangjian Baosheng Plaza,  
No.8 Heiquan Road, Haidian District, Beijing, P.R. CHINA

For more product information, visit our website: [www.roborock.com](http://www.roborock.com)

For after-sales support, contact our support team at:

Email (US/Non-Europe): [support@roborock.com](mailto:support@roborock.com)

Phone (US only): 1-855-960-4321

