

WARNING

Adult assembly required. Due to the presence of small parts during assembly, keep out of reach of children until assembly is complete.

FCC STATEMENT

This equipment has been tested and found to comply with the limits for a Class B digital device, pursuant to part 15 of the FCC Rules. These limits are designed to provide reasonable protection against harmful interference in a residential installation. This equipment generates, uses and can radiate radio frequency energy and, if not installed and used in accordance with the instructions, may cause harmful interference to radio communications. However, there is no guarantee that interference will not occur in a particular installation. If this equipment does cause harmful interference to radio or television reception, which can be determined by turning the equipment off and on, the user is encouraged to try to correct the interference by one or more of the following measures:

- Reorient or relocate the receiving antenna.
- Increase the separation between the equipment and receiver.
- Connect the equipment into an outlet on a circuit different from that to which the receiver is connected.
- Consult the dealer or an experienced radio/TV technician for help.

Caution

Any changes or modifications to this device not explicitly approved by manufacturer could void your authority to operate this equipment.

This device complies with part 15 of the FCC Rules. Operation is subject to the following two conditions:

(1) This device may not cause harmful interference, and (2) this device must accept any interference received, including interference that may cause undesired operation.

For Game Host

This equipment complies with FCC radiation exposure limits set forth for an uncontrolled environment. This equipment should be installed and operated with minimum distance 20cm between the radiator and your body. This transmitter must not be co-located or operating in conjunction with any other antenna or transmitter.

SAFETY NOTICE

- Do not submerge the arcade cabinet in water or expose it to extreme heat or to strong magnetic fields. Doing so may cause permanent damage to your device.
- Always use a dry towel to clean the cabinet and the control top.
- Transformers are suitable for indoor use only. Transformers and power supplies for toys are not intended to be used as toys, and the use of these products by children shall be under the full supervision of parents.

HDMI®

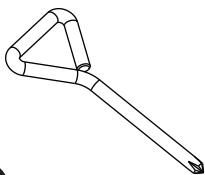
The Adopted Trademarks HDMI, HDMI High Definition Multimedia Interface, and the HDMI Logo are trademarks or registered trademarks of HDMI Licensing Administrator, Inc. in the United States and other countries.



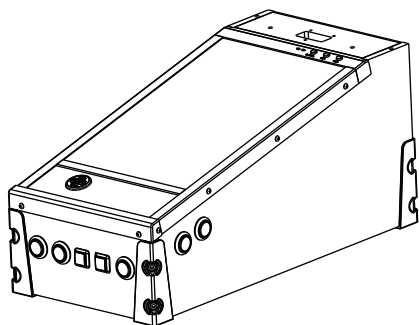
13

GUIDE D'ASSEMBLAGE

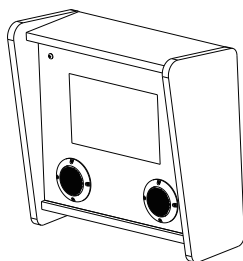
OUTILS INCLUS



A Tournevis cruciforme



A Moniteur principal

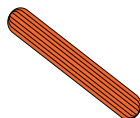


B Moniteur secondaire

VISSES

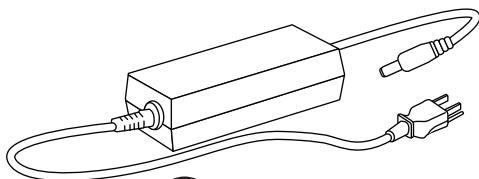


S1 X3



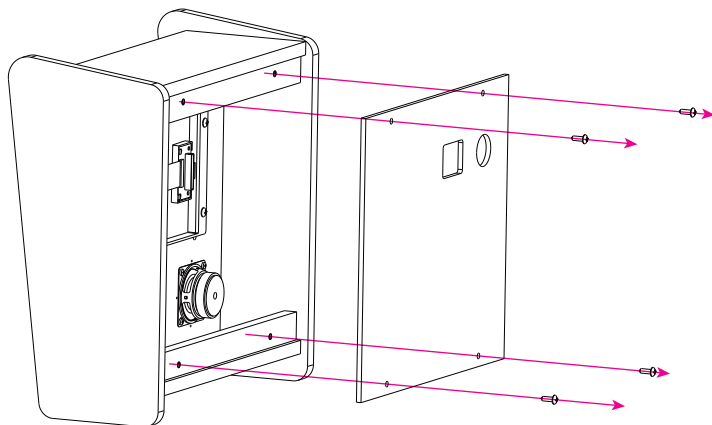
S2 X3

CABLES

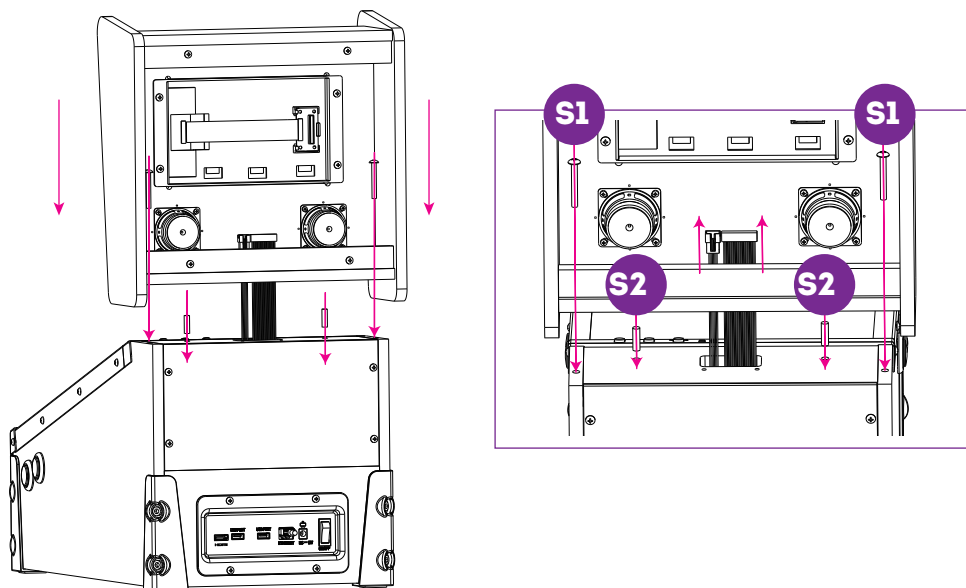


M Adaptateur secteur

GUIDE D'ASSEMBLAGE



Étape 1. Utilisez le tournevis cruciforme fourni pour ouvrir le panneau arrière du moniteur secondaire.

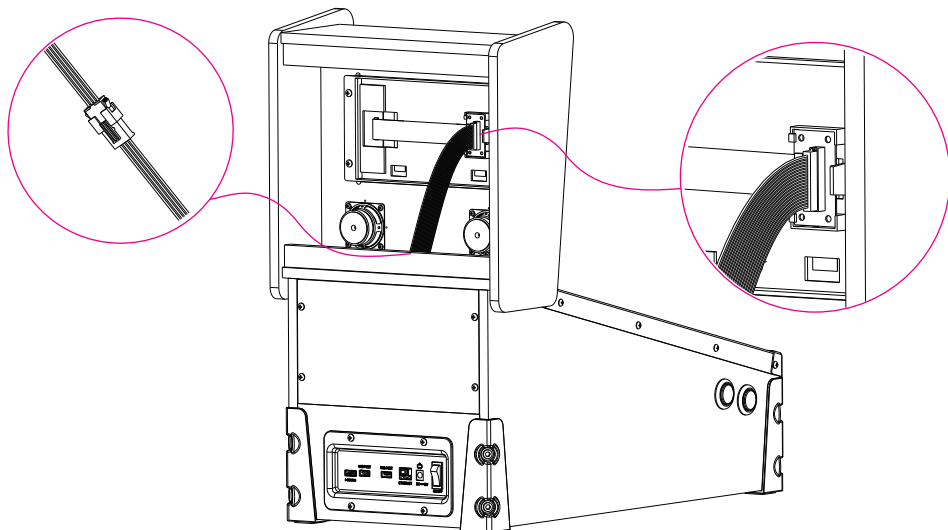


Étape 2. Insérez les chevilles [S2] dans le trou correspondant sur le dessus du moniteur principal.

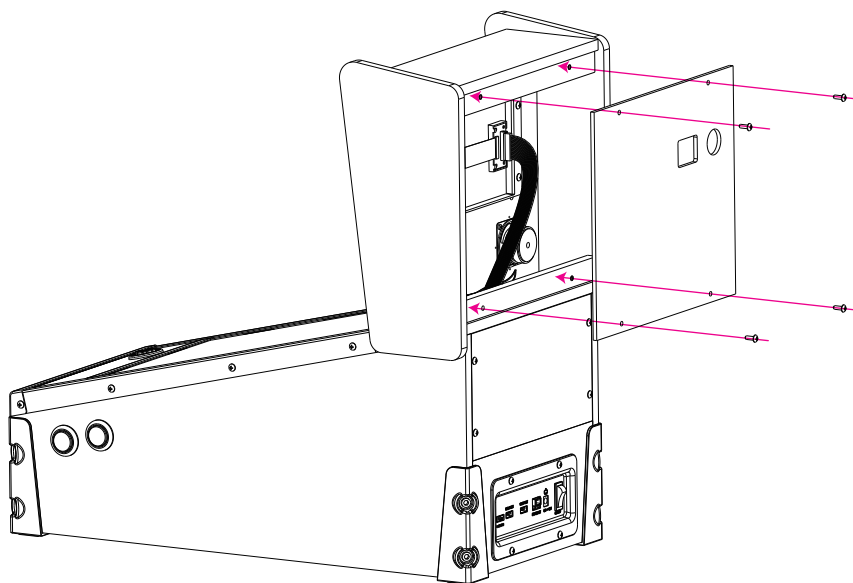
Étape 3. Faites passer les câbles vidéo et audio par le trou situé à l'arrière du moniteur secondaire et fixez le moniteur secondaire au sommet du moniteur principal à l'aide des chevilles.

Étape 4. Insérez 2 vis [S1] dans les trous correspondants et serrez-les.

GUIDE D'ASSEMBLAGE



Étape 5. Connectez les câbles vidéo et audio aux fentes correspondantes.



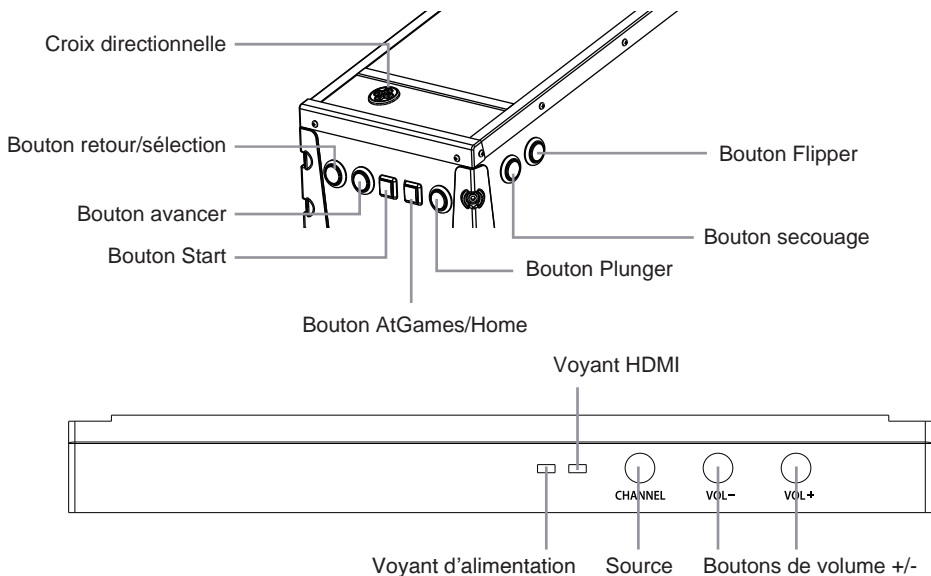
Étape 6. Fixez la trappe du moniteur secondaire et serrez-la à l'aide du tournevis cruciforme fourni.

AVERTISSEMENT SUR L'EMBALLAGE ET LE DÉBALLAGE

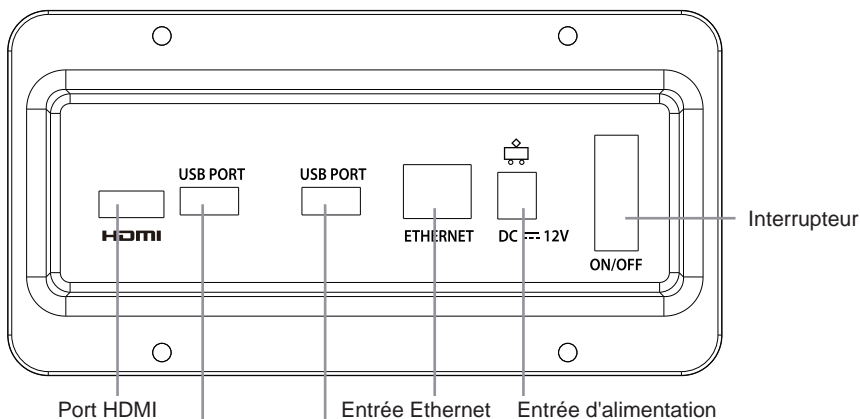
- Veuillez noter que lors de l'assemblage de la machine, la partie arrière supérieure du moniteur principal comporte une ouverture pour le raccordement au moniteur secondaire.
- En raison du poids de la machine, ne portez pas celle-ci en la saisissant par l'ouverture sur le moniteur secondaire. Vous risqueriez d'endommager gravement le boîtier et les composants électroniques à l'intérieur.
- Veuillez faire preuve d'une grande prudence lorsque vous déplacez les différentes parties de la machine afin d'éviter tout dégât.
- Veuillez faire preuve de prudence lorsque vous retirez les différentes parties de la machine du carton afin d'éviter d'endommager les composants.



COMMANDES ET PERIPHERIQUES D'ENTREE



SITUÉ À L'ARRIÈRE DE L'APPAREIL

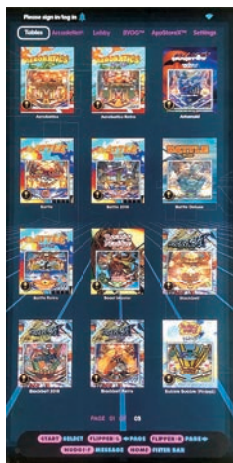


- Port USB gauche pour stockage supplémentaire (clé USB non incluse)

- Port USB droit pour la connectivité OTG (on-the-go)

GUIDE DE DÉMARRAGE RAPIDE

1. Branchez l'adaptateur secteur et appuyez sur le bouton d'alimentation situé à l'arrière de la machine pour l'allumer. Utilisez la croix directionnelle pour choisir parmi les 50 jeux préchargés.
2. Connectez-vous à Internet via le port Ethernet (le câble Ethernet n'est pas inclus) ou le Wi-Fi pour les mises à jour du système et pour jouer à d'autres jeux sur ArcadeNet®.
3. Pour vous connecter via le Wi-Fi :
 - 3-1. Sélectionnez [Wi-Fi] dans la PAGE [Settings].
 - 3-2. Sélectionnez le SSID Wi-Fi auquel vous souhaitez vous connecter et sélectionnez [Connect].Lorsque vous y êtes invité, saisissez le mot de passe Wi-Fi à l'aide du clavier à l'écran et sélectionnez [Submit] lorsque vous avez terminé.



COMMENT METTRE À JOUR LE MICROLOGICIEL

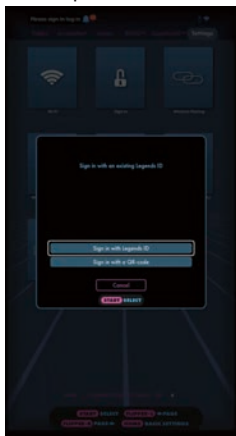
1. Allumez l'ALP Micro.
2. Connectez-vous à internet via Ethernet (le câble Ethernet n'est pas inclus) ou Wi-Fi.
3. Rendez-vous dans [Settings] et sélectionnez [Version].
4. Si une version plus récente du logiciel est disponible, merci de suivre les instructions afin de télécharger celle-ci.

Merci de vous assurer que la connexion internet reste stable durant le téléchargement.
5. Une fois le logiciel installé avec succès, sélectionnez [Upgrade] et l'appareil redémarrera automatiquement afin d'activer la nouvelle version du logiciel.

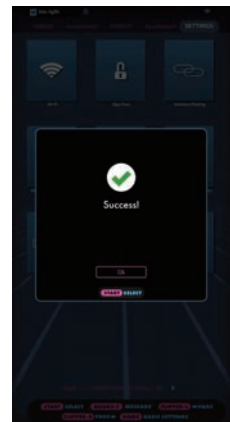
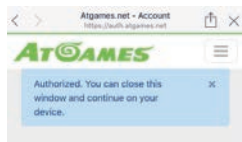
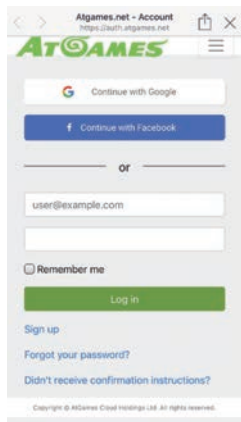
Note : Si vous rencontrez un problème lors de la mise à jour de votre logiciel, merci de contacter notre service client à : <https://arcades.atgames.net/contact/>

COMMENT S'INSCRIRE / VOUS CONNECTER À VOTRE COMPTE LEGENDS

1. Assurez-vous que votre appareil est connecté par Wi-Fi ou Ethernet, puis allez dans [Settings] et sélectionnez [SIGN IN].
2. Créez un nouveau compte si vous n'en avez pas encore.



3. Une fois que vous avez un compte Legends, vous pouvez choisir de vous connecter avec votre Legends ID ou avec le code QR. Pour vous connecter avec votre Legends ID, saisissez Legends ID et le mot de passe.
4. Pour se connecter avec le code QR, un smartphone ou une tablette est nécessaire. Utilisez un smartphone ou une tablette pour scanner le code QR sur l'écran et lancer le site Web ArcadeNet®.
5. Vous serez dirigé vers la page de connexion, où vous pouvez choisir de vous connecter avec un compte Google/Facebook existant ou avec votre adresse électronique.
6. Vous verrez apparaître la notification d'autorisation une fois terminée. Vous pouvez maintenant fermer la fenêtre et retourner dans votre arcade. Un message "Success !" s'affichera sur l'arcade une fois la connexion effectuée.



ENREGISTREMENT DU PRODUIT

Utilisez le login de votre compte Legends pour enregistrer votre produit. Si vous vous êtes inscrit pour un nouveau compte Legends, suivez les instructions de l'e-mail d'enregistrement du produit envoyé à l'adresse e-mail associée au compte. Si vous avez déjà un compte Legends, vous pouvez voir votre nouvel appareil en allant sur le site Web ArcadeNet®, en vous connectant et en sélectionnant Enregistrement sous Mon compte.

QUAND METTRE HORS TENSION EN TOUTE SÉCURITÉ LE ALP MICRO

N'éteignez pas l'ALP Micro dans les cas suivants :

- Mise à jour du micrologiciel
- Réinitialisation d'usine
- Nettoyage des données
- Lecture/écriture d'une clé USB

Cela pourrait causer des pertes de données irréversibles et/ou des dommages à votre machine et aux clés USB.

INFORMATIONS SUR LA GARANTIE

Le fabricant garantit que ce produit est exempt de défauts de matériaux et de fabrication, dans des conditions normales d'utilisation résidentielle, pour une période de quatre-vingt-dix jours (90) à compter de la date de facturation originale. Les frais d'expédition et de manutention sont à la charge du client. Pour faire une demande de garantie, veuillez soumettre votre demande à l'adresse ci-dessous: <https://www.atgames.net/arcades/contact>

La couverture de la garantie standard pour le AtGames Legends Pinball Micro ne s'applique pas et n'est pas considérée comme invalide en raison d'une mauvaise utilisation, d'un entretien inadéquat, d'une auto-réparation, d'une modification ou de l'ajout d'un matériel invasif.

Pour obtenir une assistance sous garantie, veuillez contacter le vendeur tiers ou le revendeur où vous avez acheté le produit.

LISTE DES JEUX

Aerobatics
Aerobatics Retro
Arkanoid
Battle
Battle 2016
Battle Deluxe
Battle Retro
Beast Master
Blackbelt
Blackbelt Retro
Blackbelt2018
Bubble Bobble™
Caveman
Cine Star
Cine Star Deluxe
Circus
Circus 2017
Circus Retro
Darius™
Devil Riders
Devil Riders 2019
Devil Riders Retro
Farfalla Deluxe
Firefighter
Front Line™
House of Diamonds Deluxe
Lucky Fruit
Pool Champion Deluxe
Rainbow Islands™
Rastan Saga™
Red Show Deluxe
Robot Deluxe
Space Invaders™
Spooky Deluxe
Strike Deluxe
The Legends of Kage™
Time Machine
Time Machine 2019
Time Machine Retro
Tropical
Tropical 2019
Universe
Universe Deluxe
Universe Retro
Winter Sports
Winter Sports 2018
Wizard
Zankor
Zankor 2017
Zankor Retro

ARKANOID™ & © TAITO CORPORATION 1986 ALL RIGHTS RESERVED.
BUBBLE BOBBLE™ & © TAITO CORPORATION 1986 ALL RIGHTS RESERVED.
DARIUS™ & © TAITO CORPORATION 1986 ALL RIGHTS RESERVED.
FRONT LINE™ & © TAITO CORPORATION 1982 ALL RIGHTS RESERVED.
RAINBOW ISLANDS™ & © TAITO CORPORATION 1987 ALL RIGHTS RESERVED.
RASTAN SAGA™ & © TAITO CORPORATION 1987 ALL RIGHTS RESERVED.
SPACE INVADERS™ & © TAITO CORPORATION 1978 ALL RIGHTS RESERVED.
THE LEGENDS OF KAGE™ & © TAITO CORPORATION 1985 ALL RIGHTS RESERVED.
TAITO, the TAITO logo, ARKANOID™ and BUBBLE BOBBLE™ and DARIUS™ and FRONT LINE™ and RAINBOW ISLANDS™ and RASTAN SAGA™ and SPACE INVADERS™ and THE LEGENDS OF KAGE™ are trademarks and/or registered trademarks of TAITO CORPORATION in Japan and/or other countries.



AVERTISSEMENT

Un assemblage par un adulte est requis. En raison de la présence de petites pièces lors de l'assemblage, gardez-les hors de portée des enfants jusqu'à ce que l'assemblage soit terminé.

AVIS DE SÉCURITÉ

- Ne pas plonger la machine dans l'eau ni l'exposer à une forte chaleur ou un champ magnétique puissant. Cela pourrait causer des dommages irréversibles.
- Merci de veiller à toujours utiliser une version sèche pour nettoyer votre machine ainsi que son panneau de commande.
- L'adaptateur électrique est adapté à une utilisation intérieure uniquement. Ces adaptateurs ne sont pas des jouets et leur utilisation par des enfants doit se faire sous la supervision des parents.

ISED STATEMENT

- English: This device complies with Industry Canada license - exempt RSS standard(s). Operation is subject to the following two conditions: (1) This device may not cause interference, and (2) This device must accept any interference, including interference that may cause undesired operation of the device. The digital apparatus complies with Canadian CAN ICES-3 (B)/NMB-3(B).
- French: Le présent appareil est conforme aux CNR d'Industrie Canada applicables aux appareils radio exempts de licence. L'exploitation est autorisée aux deux conditions suivantes: (1) l'appareil ne doit pas produire de brouillage, et (2) l'utilisateur de l'appareil doit accepter tout brouillage radioélectrique subi, même si le brouillage est susceptible d'empêcher le fonctionnement. L'appareil numérique du ciem conforme canadien peut - 3 (b) / nmb - 3 (b).

This device meets the exemption from the routine evaluation limits in section 2.5 of RSS 102 and compliance with RSS 102 RF exposure, users can obtain Canadian information on RF exposure and compliance.

Cet appareil est conforme à l'exemption des limites d'évaluation courante dans la section 2.5 du cnr - 102 et conformité avec rss 102 de l'exposition aux rf, les utilisateurs peuvent obtenir des données canadiennes sur l'exposition aux champs rf et la conformité.

This equipment complies with Canada radiation exposure limits set forth for an uncontrolled environment. This equipment should be installed and operated with minimum distance 20cm between the radiator & your body. Cet équipement est conforme Canada limites d'exposition aux radiations dans un environnement non contrôlé. Cet équipement doit être installé et utilisé à distance minimum de 20cm entre le radiateur et votre corps.

This device meets the exemption from the routine evaluation limits in section 2.5 of RSS 102 and compliance with RSS 102 RF exposure, users can obtain Canadian information on RF exposure and compliance.

Cet appareil est conforme à l'exemption des limites d'évaluation courante dans la section 2.5 du cnr - 102 et conformité avec rss 102 de l'exposition aux rf, les utilisateurs peuvent obtenir des données canadiennes sur l'exposition aux champs rf et la conformité.

5GHz band (W52): Indoor use only.



The Adopted Trademarks HDMI, HDMI High Definition Multimedia Interface, and the HDMI Logo are trademarks or registered trademarks of HDMI Licensing Administrator, Inc. in the United States and other countries.



LEGENDS PINBALL MICRO



www.atgames.us



Please find the most updated product info at www.atgames.us.

Veillez trouver les informations les plus récentes sur les produits à l'adresse www.atgames.us.

For customer service, warranty info, and technical support please find us here:

<https://www.atgames.net/arcades/contact/>



ATGAMES

© 2022 AtGames Interactive

www.atgames.net

PO Box 1691, El Segundo, CA 90245

All rights reserved.

*Content and images are for reference only and subject to change.

The trademarks and images are the properties of their respective owners. © 2022 AtGames

*Le contenu et les images sont donnés à titre indicatif et sont susceptibles d'être modifiés.

The trademarks and images are the properties of their respective owners. © 2022 AtGames

Made in China