

材质：128g 铜版纸，规格：65×62mm（折后），双面彩印，三折（参照样品），绿色部分色号与 8406011892 同，US 版，（中国美国共用）SANWA

GSKBW064E-SET_manual_表面_特色 1 色 (PANTONE 320C)+BK

2.4G Wireless Keyboard & Mouse

Manual/取扱説明書/使用说明书

Bluetooth



24G Wireless Keyboard & Mouse
GSKBW064E-SET
FCC ID: 2AMSUW064E
GSKBWMA1
FCC ID: 2AMSUWMA1
SANWA RC5
FCC ID: 2AMSUTRC5

NOTE:

This equipment has been tested and found to comply with the limits for a Class B digital device, pursuant to part 15 of the FCC Rules. These limits are designed to provide reasonable protection against harmful interference in a residential installation. This equipment generates uses and can radiate radio frequency energy and, if not installed and used in accordance with the instructions, may cause harmful interference to radio communications. However, there is no guarantee that interference will not occur in a particular installation. If this equipment does cause harmful interference to radio or television reception, which can be determined by turning the equipment off and on, the user is encouraged to try to correct the interference by one or more of the following measures:

- Reorient or relocate the receiving antenna.
- Increase the separation between the equipment and receiver.
- Connect the equipment into an outlet on a circuit different from that to which the receiver is connected.
- Consult the dealer or an experienced radio/TV technician for help

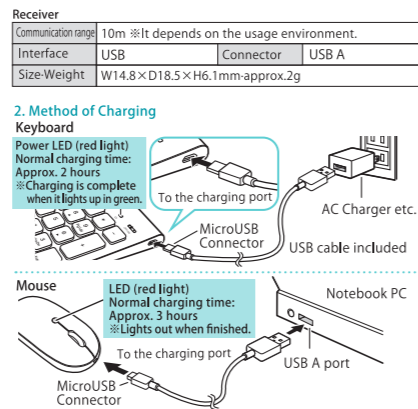
Changes or modifications not expressly approved by the party responsible for compliance could void the user's authority to operate the equipment.

This device complies with Part 15 of the FCC Rules.

Operation is subject to the following two conditions:
(1) this device may not cause harmful interference, and (2) this device must accept any interference received, including interference that may cause undesired operation.

1. Specifications

Keyboard	
Key number/Pitch	103 Keys-18mm Key stroke 1.9±0.20mm
Key display	English Charging time 2 hours
Key switch	Pantograph Battery life Approx.48 hours
Size-Weight	W365×D127.4×H14.42mm-338g
Mouse	
Reading method	Optical sensor system (Blue LED)
Buttons	2 buttons, wheel button (scroll), count switch button
Resolution	800-1200-1600 count per inch
Charging time	3 hours Continuous use time Approx. 40 hours
Continuous standby time	Approx. 400 hours
Possible time for use	Approx. 35 days ※When operating the mouse about 5% while using the computer for 8 hours a day. ※This is our calculated value without considering natural discharge, etc., and is not guaranteed. ※Performance will gradually decrease depending on the trial period. Please note.
Size-Weight	W60.5×D109.4×H30.9mm-Approx. 61g

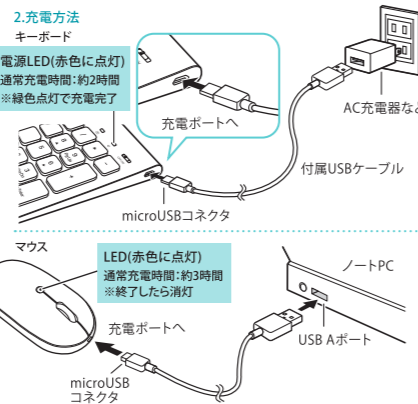


3. Keyboard and Mouse Setup

- With the computer turned on (after Windows has started completely), connect the USB connector of the receiver to the USB port of the computer.
 - The "Add New Hardware Wizard" will appear on the screen.
 - The required drivers will be installed automatically in a few minutes.
 - After the "Add New Hardware Wizard" disappears from the screen, the installation will continue for a while (about 1 minute). Please wait until the operation of the hard disk has stabilised.
 - The USB receiver has now been recognised.
- ### 4. Keyboard Pairing Method
- This product is shipped pre-paired at the factory. If the unpairing causes and the keyboard does not work, please reset it by the following method.
- Turn on the keyboard power with the receiver unplugged.
 - Press and hold the "Esc" and "Q" keys at the same time, the power LED flashes green.
 - Connect the receiver to the computer. When the LED stops flashing, the pairing is complete.

1.仕様

キーボード	
キー数・キーピッチ	103キー・18mm キーストローク 1.9±0.20mm
キー表示	英語 充電時間 2時間
キースイッチ	パンタグラフ 連続動作時間 約48時間
サイズ・重量	W365×D127.4×H14.42mm・338g
マウス	
読み取り方式	光学センサー方式(ブルーLED)
ボタン	2ボタン、ホイール(スクロール)ボタン、カウント切替ボタン
分解能	800・1200・1600カウント/インチ
充電時間	3時間 連続動作時間 約40時間 連続待機時間 約400時間
使用可能日数	約35日 ※1日8時間(パソコンを使用中に、マウス操作を5%程度行う場合、※自然放電等を考慮しない弊社計算値であり保証値ではありません。※試用期間により徐々に性能が低下します。予めご了承ください。
サイズ・重量	W60.5×D109.4×H30.9mm・約61g
レシーバー	
通信距離	10m※使用環境によって異なります。
インターフェース	USB コネクタ形状 USB Aコネクタオス
サイズ・重量	W14.8×D18.5×H6.1mm・約2g

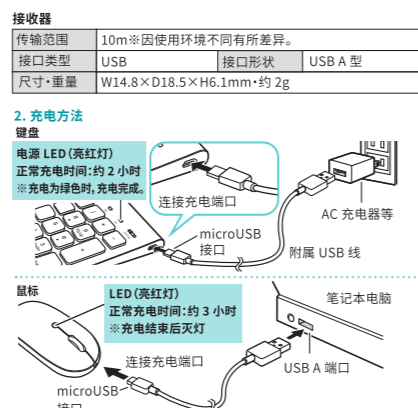


3.キーボード・マウスのセットアップ

- パソコンの電源が入っている状態 (Windows が完全に起動した後)、パソコンのUSBポートにレシーバーのUSBコネクタを接続します。
 - 新しいハードウェアの追加ウィザードの画面が現れます。
 - 必要なドライバーは数分で、順次自動的にインストールされます。
※新しいハードウェアの追加ウィザードが画面から消えた後もしばらく(約1分程度)インストールは続きます。ハードディスクの動作が安定するまで、お待ちください。
 - 以上でUSBレシーバーの認識完了です。
- ### 4.キーボードペアリング方法
- 本製品は工場出荷時にペアリングが完了した状態で出荷されています。万一、ペアリングが解除されキーボードが動作しなくなった場合、以下の方法で再設定をおこなってください。
- レシーバーを抜いた状態で、キーボードの電源をONにします。
 - 「Esc」と「Q」を同時に押します。電源LEDが緑色に点滅します。
 - レシーバーをパソコンに接続します。LEDの点滅が止まるとペアリング完了です。

1.规格参数

键盘	
键数·键距	103键·18mm 键程 1.9±0.20mm
键位表示	英语 充电时间 2小时
按键	独立架式 连续使用时间 约48小时
尺寸·重量	W365×D127.4×H14.42mm·338g
鼠标	
读取方式	光学传感(蓝光LED)
按键	左键、右键、滚轮按键、连接切换键
分辨率	800·1200·1600 DPI
充电时间	3小时 连续使用时间 约40小时
连续待机时间	约400小时
使用可能时间	约35天 ※以每天使用8小时电脑,鼠标操作占5%的比例计算。 ※数据为公司内部测试结果,不考虑自然放电等因素。 ※使用期间内性能会逐渐下降,请悉知。
尺寸·重量	W60.5×D109.4×H30.9mm·约61g

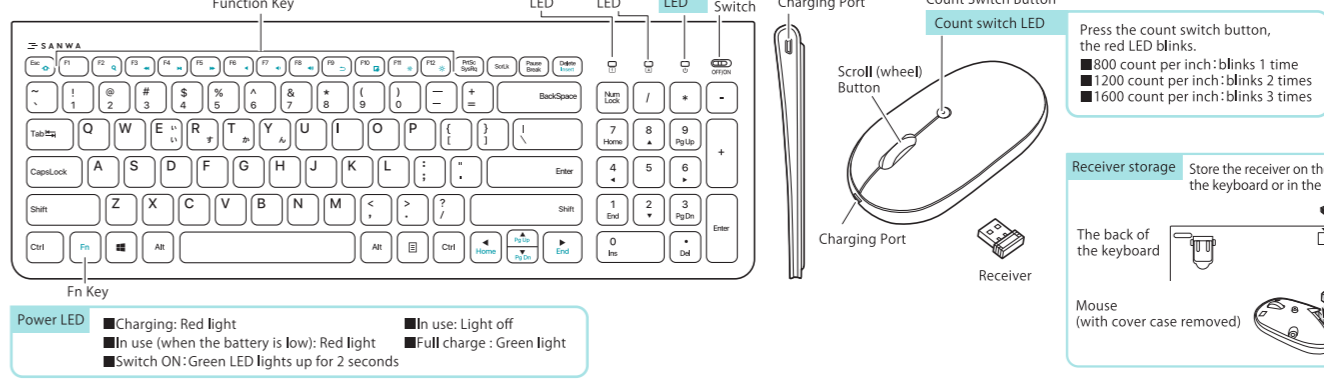


3. 键盘与鼠标的设置

- 在电脑开机状态 (Windows 完全启动后), 将接收器的 USB 接口连接到电脑的 USB 端口。
 - 出现“添加新硬件向导”的画面。
 - 所需的驱动程序在几分钟内自动按顺序安装。
※当“添加新硬件向导”的画面消失后, 安装会持续一段时间 (约 1 分钟)。请耐心等待硬盘运行稳定。
 - 完成对 USB 接收器的识别。
- ### 4. 键盘配对方法
- 本产品出厂时已完成配对。如果配对解除导致键盘停止工作, 请按照以下说明重新设定。
- 在拔出接收器的状态下, 打开键盘电源。
 - 同时按住“Esc”和“Q”键, 电源 LED 闪烁绿灯。
 - 接收器连接到电脑, 当 LED 停止闪烁时, 配对完成。

GSKBW064E-SET_manual_裏面_特色 1 色 (PANTONE 320C)+BK

5. Main buttons and LED display



Names and functions of each part, etc.
Scan the code and visit the website for more information.



6. Warranty Term
1 year

7. Inquiries
EN : support-en@sanwa.com

SANWA

5. 主要ボタンとLED表示

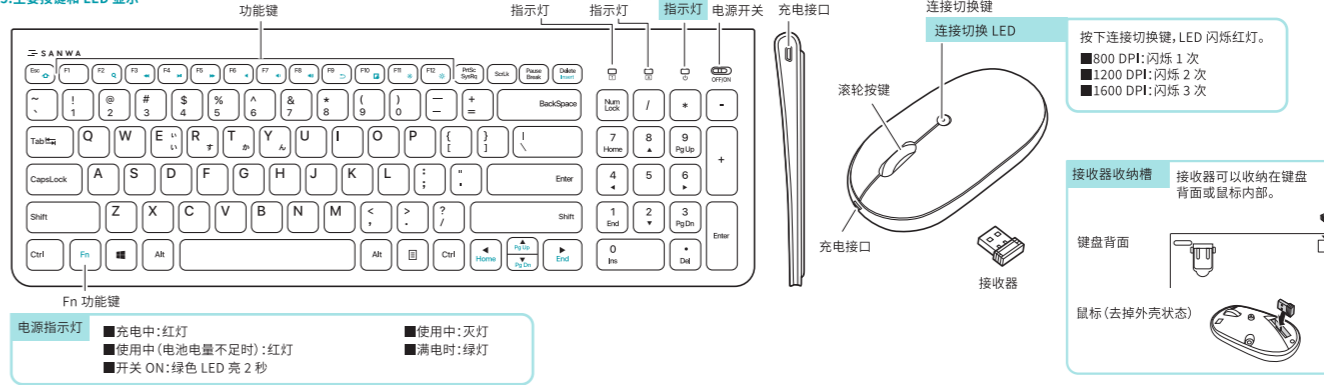


6. 保証期間
1年

7. お問い合わせ
JP : mailsupport@sanwa.co.jp

SANWA

5. 主要按键和 LED 显示



各部分名称及功能等
请扫描二维码或访问我司官网查看。



6. 保修期限
1年

7. 产品咨询
CN : support-cn@sanwa.com

SANWA