

Wireless Trackball Mouse

Manual/取扱説明書/使用说明书

Wireless

400-MAWTB40 | GMAWTB40

GMAWTB40_Manual

YouTube

日本語版取扱説明書は以下からご確認ください。



1. Opening

Thank you for purchasing this Wireless Trackball Mouse.

2. Caution

- The company is not liable for any damages, such as live motion defects, data loss, etc., caused by using this product or software.
- This product is not guaranteed to be compatible all device.
- This product is intended for use in general workplaces and homes. The company does not assume responsibility in the event of damages caused by using in any other places.
- Refrain from using in environments where medical instruments and systems directly or indirectly related to human life are required, and where a high level of safety and responsibility is required.
- Refrain from using directly or indirectly with equipment and computer systems in which a high level of safety and responsibility are required.
- Do not use this product on airplanes as it may interfere with the airplane communication system.
- Please consult your doctor before using this product if you use a pacemaker or other medical device.

3. Warnings Regarding Health

Operating the mouse, trackball, and keyboard for long periods of time can lead to pain or numbness in hands, arms, neck, shoulders, etc. Serious damage may be incurred if such use is repeated. If you feel pain or numbness while operating the mouse or keyboard, stop using it immediately and consult a doctor if necessary. Take regular breaks from daily computer work to avoid strain on hands, arms, neck, shoulders, etc.

4. Specifications

Interface	USB 3.2/3.1/3.0/2.0/1.1
Connector Shape	USB A
Wireless System	2.4GHz RF Radio wave system *The ID between the mouse and the receiver is fixed.
Communication Range	Wooden desk (nonmagnetic material) / approx. radius 10m, Steel desk (magnetic material) / approx. radius 2m
Resolution	600-800-1200-1600 DPI
Reading method	Optical sensor system
Buttons	2 buttons, wheel button (scroll), count switch button
Size/Weight	Mouse: W107.9×D155.1×H6.1mm; approx.145g Receiver: W14.7×D19.1×H6.1mm; approx.2g

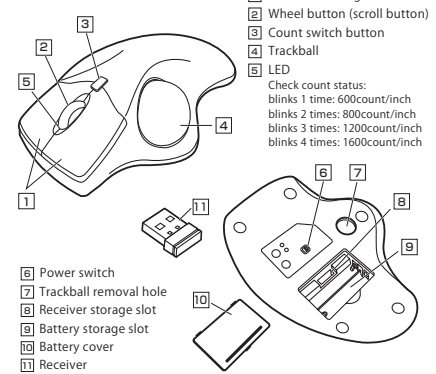
5. Compatible Models

Windows (DOS/V) PC
Apple Mac series
Chrome OS PC
*Models with a USB port (A-type connector).

6. Compatible OS

Windows 10-8.1-8-7
macOS 11, macOS 10.12~10.15
Chrome OS

7. Name of Parts



NOTE:

This equipment has been tested and found to comply with the limits for a Class B digital device, pursuant to part 15 of the FCC Rules. These limits are designed to provide reasonable protection against harmful interference in a residential installation. This equipment generates uses and can radiate radio frequency energy and, if not installed and used in accordance with the instructions, may cause harmful interference to radio communications. However, there is no guarantee that interference will not occur in a particular installation. If this equipment does cause harmful interference to radio or television reception, which can be determined by turning the equipment off and on, the user is encouraged to try to correct the interference by one or more of the following measures:

- Reorient or relocate the receiving antenna.
- Increase the separation between the equipment and receiver.
- Connect the equipment into an outlet on a circuit different from that to which the receiver is connected.
- Consult the dealer or an experienced radio/TV technician for help

Changes or modifications not expressly approved by the party responsible for compliance could void the user's authority to operate the equipment.

This device complies with Part 15 of the FCC Rules. Operation is subject to the following two conditions:
(1) this device may not cause harmful interference, and (2) this device must accept any interference received, including interference that may cause undesired operation.

FCC ID:2AMSURC9 Model: SANWA RC9
2.4G Wireless Mouse Receiver

1.はじめに

この度は、ワイヤレストラックボールをお買い上げいただき、誠にありがとうございます。ご紹介します。

2.注意

- 本製品およびソフトウェアを使用したことよって生じた動作障害やデータ損失などの損害については、弊社は一切の責任を負いかねます。
- 本製品はBluetooth対応のすべての機器との接続動作を保証したものではありません。
- 本製品は一般的な職場やご家庭での使用を目的としています。本書に記載されている以外のご使用にて損害が発生した場合には、弊社は一切の責任を負いません。
- 医療機器や人命に直接的または間接的に関わるシステム、高い安全性や信頼性が求められる環境下で使用しないでください。
- 高い安全性や信頼性が要求される機器や電算機システムなど直接的または間接的に関わるシステムでは使用しないでください。
- 飛行機の通信システムを妨害する恐れがありますので、飛行機で本製品を使用しないでください。
- ペースメーカーなどの医療機器を使用している方は医師に相談の上ご使用ください。

3.健康に関する注意

マウスやキーボード、トラックボールを長時間操作すると、手や腕や首、肩などに負担が掛かり痛みや痺れを感じることがあります。そうなった場合は直ちに操作を中止し、場合によっては医師に相談してください。また日常のパソコン操作では定期的に休憩を取り、手や腕や首、肩など身体に負担が掛からないように心がけてください。

1.致礼

尊敬的客户，感谢您选购我司商品，在此致以最诚挚的谢意。

2.使用须知

- 对因使用本品及软件而造成数据丢失或设备受损等损失，恕我司概不负责。
- 本品不保证可连接所有设备。
- 本品仅限用于职场办公和家庭生活使用。若在上述情况以外使用而造成损失的按，恕我司概不负责。
- 请勿直接或间接地将本品用于医疗器械及涉及人身安全的系统上，同时不要在对安全性和可靠性有高度要求的环境下使用。
- 请勿直接或间接地将本品用于对安全性和可靠性有高度要求的系统设备上。
- 由于本品有可能干扰飞机通信系统，请勿在飞机内使用。
- 装有心脏起搏器等医疗器械的客户，请您获得医生同意后再使用本品。

3.健康须知

长时间使用鼠标、轨迹球以及键盘会给予手腕、头部和肩颈等增加负担进而产生疼痛或麻痹。长此以往可能给身体造成严重损伤。倘若您使用鼠标和键盘过程中感觉到疼痛或麻痹，请立即停止使用，并根据自身情况咨询医生。此外，请您注意日常使用电脑时要多休息多活动，不要给身体增加过多负担。

4.仕様

インターフェース	USB HID仕様Ver.1.1準拠 ※USB3.2/3.1/3.0/2.0インターフェースでも使用になれます。
コネクタ形状	USB Aコネクタ
ワイヤレス方式	2.4GHz RF電波方式※マウスとレシーバー間のIDは固定です。
通信範囲	木製机(非磁性体)/半径約10m、スチール机(磁性体)/半径約2m
分解能	600・800・1200・1600count/inch
読み取り方式	光学センサー方式
ボタン	左右ボタン、ホイール(スクロール)ボタン、カウント切替ボタン
サイズ・重量	トラックボール/W107.9×D155.1×H6.1mm・約145g レシーバー/W14.7×D19.1×H6.1mm・約2g

5.対応機種

Windows搭載(DOS/V)パソコン
Apple Macシリーズ
Chrome OS搭載パソコン
※USB Aポートを持つ機種。

6.対応OS

Windows 10・8.1・8・7
macOS 11, macOS 10.12~10.15
Chrome OS

4.规格参数

适用规格	USB 3.2/3.1/3.0/2.0/1.1
接口形状	USB A型
无线方式	2.4GHz RF无线信号 ※鼠标和接收器之间的ID识别码是固定的。
传输范围	木质表面(非磁性体)/半径约10m、钢制表面(磁性体)/半径约2m
分辨率	600・800・1200・1600 DPI
读取方式	光学传感
按键	左键、右键、滚轮按键、DPI切换键
尺寸・重量	鼠标/W107.9×D155.1×H6.1mm・约145g 接收器/W14.7×D19.1×H6.1mm・约2g

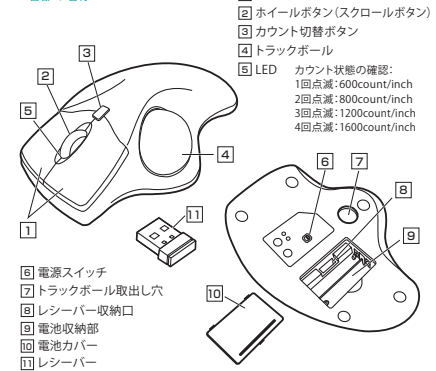
5.适用设备

搭载Windows (DOS/V) 的电脑
Apple Mac系列系统
搭载Chrome OS的电脑
※适用带有USB A接口的机种

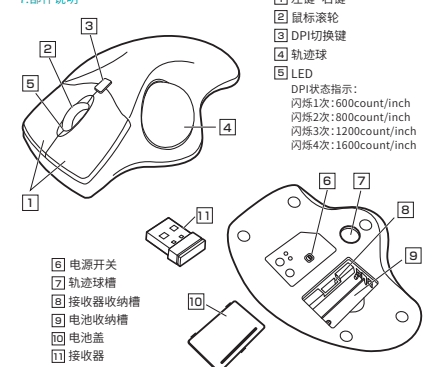
6.适用OS

Windows 10・8.1・8・7
macOS 11, macOS 10.12~10.15
Chrome OS

7.各部件名称



7.部件说明

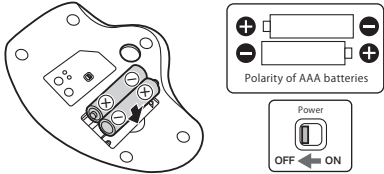


8. How to Insert Batteries

Open the battery cover and insert the AAA batteries into the battery storage slot.

*Before using it for the first time, please make sure there is battery power remaining.

*Be careful of polarity when inserting the battery.



*Replace the battery when the movement of the mouse cursor becomes rough or when the LED sensor does not turn on.

*Turn off the mouse when replacing the battery.

*When replacing the batteries, please use new AAA batteries.

*Leaving the expired battery in the mouse may result in leakage so be sure to remove the battery when expired.

9. How to Connect the Trackball

*Warning: It is recommended that other apps are closed before connecting the trackball mouse.

- ① Turn on the PC and wait until OS starts up completely.
- ② Connect this product to the USB port of the computer.
- ③ Hardware detection will start automatically and a wizard will launch to update the device driver. (Installation is automatically completed for Mac products)

11. Customize Buttons (Windows only)

To use the button custom function, you need to install a driver from our website.

* Only Windows is available.

[Driver installation method]

- ① Access <https://www.sanwa.com/download/tbx.exe>
- ② Click the driver installation banner in the page.
- ③ Save the file.
- ④ Confirm the agreement on the software specification license, click "Yes" and start the download.
- ⑤ Follow the instructions and click "Next" and "Install".
- ⑥ The driver is installed. Click "Finish".

12. Troubleshooting

Q. The track ball (cursor) doesn't move.

A. Please check if this product is correctly connected to the USB port. (See "10. How to Connect the Trackball")

Q. The cursor or scroll movement is not smooth.

A. Remove the ball and clean it.

13. Warranty Term

1 year

14. Inquiries

EN : support-en@sanwa.com

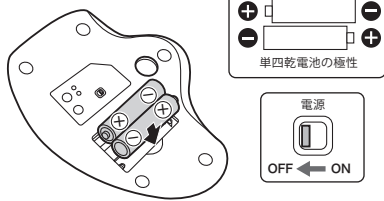
SANWA®

8. 電池の入れ方

電池カバーを開けて、単四乾電池を電池収納スロットに入れます。

※初回ご利用になる前に、電池の残量があることをご確認ください。

※正しい極性を入れてください。



※マウスカーソルを動かしている際、カーソルの動きがスムーズでなくなったり、光学センサーが点灯しなくなったら、電池を交換してください。

※電池交換の際はトラックボールの電源をOFFの状態で行ってください。

※電池交換の際には、新品の単四アルカリ乾電池をご利用ください。

※空になった電池をトラックボール内に置いておくと液もれの原因になりますので、取出しておいてください。

9.トラックボールの接続

※注意:トラックボールを接続する前に他のアプリケーション等を終了させておくことをお薦めします。

- ① パソコンの電源を入れ、OSを完全に起動します。
- ② レシーバーをパソコンのUSBポートに接続します。
- ③ 自動的にハードウェアの検知が始まり、デバイスドライバーを更新するためのウィザードが起動します。(Macの場合は自動的にインストールが完了します)

10.減速モードの設定

減速モードに設定するとカーソルスピードを遅くすることができます。

- 設定方法: カウント切替ボタンと右ボタンを同時に3秒以上長押しします。
LEDが点滅し、減速モードに入ります。
- 解除方法: カウント切替ボタンと左ボタンを同時に3秒以上長押しします。
LEDが点滅し、減速モードが解除されます。

11. ボタン割り当て機能を使用する (Windows 10 (64bit)のみ)

ボタン割り当て機能を使用するには、弊社WEBサイトよりドライバーをインストールする必要があります。※Windowsのみ使用可能です。

【ドライバーインストール方法】

- ① <https://direct.sanwa.co.jp/ItemPage/400-MAWTB40>にアクセスします。
- ② ページ内のドライバーインストールバナーをクリックし、zipファイルを保存します。
- ③ 「SANWA Trackball Soft-X.exe」を開きます。
- ④ 指示に従い、「次へ」「インストール」をクリックします。
- ⑤ ドライバーがインストールされます。「完了」をクリックします。

ソフトの正しい使用方法、保証規定は<https://direct.sanwa.co.jp/ItemPage/400-MAWTB40>に掲載のダウンロード版取扱説明書をご確認ください。

12.「故障かな...」と思ったら

Q. トラックボール(カーソル)が動かない。

A. 本製品が正しくUSBポートに接続されているか確認してください。
("10.トラックボールの接続"参照)

Q. カーソルやスクロールの動きがスムーズでない。

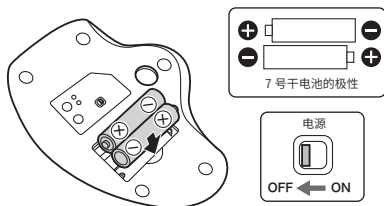
A. ボールを外してクリーニングしてください。

8. 電池安装

打开电池盖,将7号干电池放进电池槽。

※第一次使用之前,请确保你有足够的电池电量。

※请参照正负极指示符正确放入电池。



※鼠标工作期间,若出现指针无法顺畅移动、指示灯不亮等情况,请更换新电池。

※更换电池时,请将电源关闭至OFF档。

※更换电池时,请使用2节新的7号电池。

※由于电池电量耗尽后继续放在鼠标里会出现漏液的情况,因此请尽早取出。

9.鼠标连接

※注意:在连接轨迹球鼠标之前请先关闭其他应用程序。

- ① 打开电脑电源,启动操作系统。
- ② 将本产品连接到电脑的USB接口。
- ③ 开始自动检测硬件,并启动设备驱动程序更新向导。
(Mac环境下自动完成安装)

11. 自定义按键功能 (仅限 Windows)

从网站下载驱动程序后,可实现自定义按键功能。

※使用自定义按键功能需保持软件启用。

- ① <https://www.sanwa.com/download/tbx.exe>
请访问功能说明页。
- ② 点击下载图标,以便开始下载。
- ③ 请按照安装向导提示进行驱动程序安装
※在安装或使用过程中如遇到任何问题,请与我们联系。
- ④ 显示有关软件规格许可证的协议,确认后点击“是”并开始下载。
- ⑤ 打开下载好的软件进入安装向导,选择安装文件夹,点击安装。
- ⑥ 安装完成后点击“完成”。

12.故障诊断

Q.无法移动鼠标(指针)。

A.请确认本产品是否正确连接到USB接口。
(请参照第10页)

Q.指针和滚轮使用不灵活。

A.取出轨迹球并进行清洁。

13.保修期限

1年

14.产品咨询

CN : support-cn@sanwa.com

SANWA®