

# Bluetooth Mouse

## Manual/取扱説明書/使用说明书

Bluetooth

400-MABTTB41 | GMABTTB41

GMABTTB41\_Manual

YouTube

日本語版取扱説明書は以下からご確認ください。



### 1. Opening

Thank you for purchasing this Bluetooth Trackball Mouse.

### 2. Caution

- The company is not liable for any damages, such as live motion defects, data loss, etc., caused by using this product or software.
- This product is not guaranteed to be compatible all device.
- This product is intended for use in general workplaces and homes. The company does not assume responsibility in the event of damages caused by using in any other places.
- Refrain from using in environments where medical instruments and systems directly or indirectly related to human life are required, and where a high level of safety and responsibility is required.
- Refrain from using directly or indirectly with equipment and computer systems in which a high level of safety and responsibility are required.
- Do not use this product on airplanes as it may interfere with the airplane communication system.
- Please consult your doctor before using this product if you use a pacemaker or other medical device.

### 3. Warnings Regarding Health

Operating the mouse, trackball, and keyboard for long periods of time can lead to pain or numbness in hands, arms, neck, shoulders, etc. Serious damage may be incurred if such use is repeated. If you feel pain or numbness while operating the mouse or keyboard, stop using it immediately and consult a doctor if necessary. Take regular breaks from daily computer work to avoid strain on hands, arms, neck, shoulders, etc.

### 4. Specifications

Interface	Bluetooth5.1(BR) Class2
Frequency Range	2.402~2.480GHz
Profile	HID (Human Interface Device Profile)
Communication Range	Wooden desk (nonmagnetic material) / approx. radius 10m, Steel desk (magnetic material) / approx. radius 2m
Resolution	600-800-1200-1600 DPI
Reading method	Optical sensor system
Buttons	2 buttons, pairing button, wheel button (scroll), count switch button
Size/Weight	W107.9×D155.1×H6.1mm; approx.145g

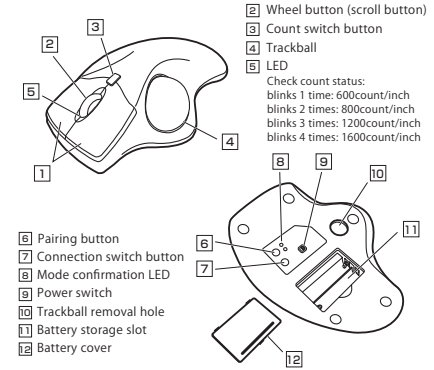
### 5. Compatible Models

Models that support Bluetooth5.1 HID Windows (DOS/V) PC-tablet, Apple Macシリーズ, Chrome OS PC, Android smartphone-tablet, iPad series

### 6. Compatible OS

Windows 10-8.1-8-7  
macOS 11, macOS 10.12~10.15  
Chrome OS, Android7~11, iPadOS 13~14

### 7. Name of Parts



### NOTE:

This equipment has been tested and found to comply with the limits for a Class B digital device, pursuant to part 15 of the FCC Rules. These limits are designed to provide reasonable protection against harmful interference in a residential installation. This equipment generates uses and can radiate radio frequency energy and, if not installed and used in accordance with the instructions, may cause harmful interference to radio communications. However, there is no guarantee that interference will not occur in a particular installation. If this equipment does cause harmful interference to radio or television reception, which can be determined by turning the equipment off and on, the user is encouraged to try to correct the interference by one or more of the following measures:

- Reorient or relocate the receiving antenna.
- Increase the separation between the equipment and receiver.
- Connect the equipment into an outlet on a circuit different from that to which the receiver is connected.
- Consult the dealer or an experienced radio/TV technician for help

Changes or modifications not expressly approved by the party responsible for compliance could void the user's authority to operate the equipment.

This device complies with Part 15 of the FCC Rules. Operation is subject to the following two conditions:  
(1) this device may not cause harmful interference, and (2) this device must accept any interference received, including interference that may cause undesired operation.

### 1.はじめに

この度は、Bluetoothトラックボールをお買い上げいただき、誠にありがとうございます。

### 2.注意

- 本製品およびソフトウェアを使用したことによって生じた動作障害やデータ損失などの損害については、弊社は一切の責任を負いかねます。
- 本製品はすべての機器との接続動作を保証したものではありません。
- 本製品は一般的な職場や家庭での使用を目的としています。本書に記載されている以外での使用にて損害が発生した場合には、弊社は一切の責任を負いません。
- 医療機器や人命に直接的または間接的に関わるシステム、高い安全性や信頼性が求められる環境下で使用しないでください。
- 高い安全性や信頼性が要求される機器や電算機システムなど直接的または間接的に関わるシステムでは使用しないでください。
- 飛行機の通信システムを妨害する恐れがありますので、飛行機で本製品を使用しないでください。
- ペースメーカーなどの医療機器を使用している方は医師に相談の上ご使用ください。

### 3.健康に関する注意

マウスやキーボード、トラックボールを長時間操作すると、手や腕や首、肩などに負担が掛かり痛みや痺れを感じることがあります。そうなった場合は直ちに操作を中止し、場合によっては医師に相談してください。また日常のパソコン操作では定期的に休憩を取り、手や腕や首、肩など身体に負担が掛からないように心がけてください。

### 1.致礼

尊敬的客户，感谢您选购我司商品，在此致以最诚挚的谢意。

### 2.使用须知

- 对因使用鼠标及软件而造成的数据丢失或设备受损等损失，恕我司概不负责。
- 本品不保证可连接所有设备。
- 本品仅限用于职场办公和家庭生活使用。若在上述情况以外使用而造成损失的话，恕我司概不负责。
- 请勿直接或间接地将本品用于医疗器械及涉及人身安全系统上，同时不要在对安全性和可靠性有高度要求的环境下使用。
- 请勿直接或间接地将本品用于对安全性和可靠性有高度要求的系统设备上。
- 由于本品有可能干扰飞机通信系统，请勿在飞机内使用。
- 装有心脏起搏器等医疗器械的客户，请您获得医生同意后再使用本品。

### 3.健康须知

长时间使用鼠标、轨迹球以及键盘会对手臂、头部和颈部等增加负担进而产生疼痛或麻木。长此以往可能给身体造成严重损伤，倘若您使用鼠标和键盘过程中感觉到疼痛或麻木，请立刻停止使用，并根据自身情况咨询医生。此外，请您注意日常使用电脑时要多休息多活动，不要给身体增加过多负担。

### 4.仕様

	Bluetooth5.1(BR) Class2
	2.402~2.480GHz
	HID (Human Interface Device Profile)
通信範囲	木製机(非磁性体)/半径約10m、スチール机(磁性体)/半径約2m
分辨率	600・800・1200・1600count/inch
読み取り方式	光学センサー方式
ボタン	3ボタン、左右ボタン、ホイール(スクロール)ボタン、カウント切替ボタン
サイズ・重量	W107.9×D155.1×H6.1mm/約145g

### 5.対応機種

Bluetooth5.1に適合しHIDプロファイルに対応したWindows搭載(DOS/V)パソコン・タブレット、Apple Macシリーズ、Chrome OS搭載パソコン、Androidスマートフォン・タブレット、iPadシリーズ

### 6.対応OS

Windows 10-8.1-8-7、  
macOS 11, macOS 10.12~10.15  
Chrome OS, Android7~11, iPadOS 13~14

### 4.规格参数

	Bluetooth5.1(BR) Class2
	2.402~2.480GHz
	HID (Human Interface Device Profile)
传输范围	木质表面(非磁性体)/半径约10m、钢制表面(磁性体)/半径约2m
分辨率	600・800・1200・1600 DPI
读取方式	光学传感
按键	左键、右键、配对键、滚轮按键、DPI切换键
尺寸・重量	约W107.9×D155.1×H6.1mm-145g(不含电池)

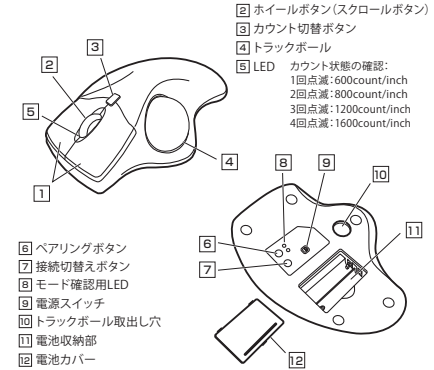
### 5.适用设备

本产品适用于支持Bluetooth5.1 HID的机型  
搭载Windows (DOS/V) 的电脑·平板电脑  
Apple Mac系列产品、搭载Chrome OS的电脑  
Android手机·平板电脑、iPad系列产品

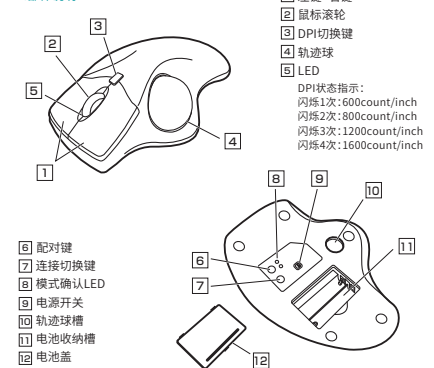
### 6.适用OS

Windows 10-8.1-8-7  
macOS 11, macOS 10.12~10.15  
Chrome OS, Android7~11, iPadOS 13~14

### 7.各部分名称



### 7.部件说明

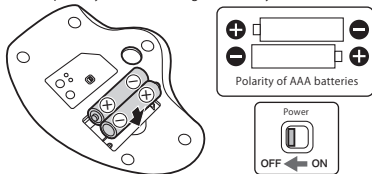


## 8. How to Insert Batteries

Open the battery cover and insert the AAA batteries into the battery storage slot.

\*Before using it for the first time, please make sure there is battery power remaining.

\*Be careful of polarity when inserting the battery.



- \*Replace the battery when the movement of the mouse cursor becomes rough or when the LED sensor does not turn on.
- \*Turn off the mouse when replacing the battery.
- \*When replacing the batteries, please use new AAA batteries.
- \*Leaving the expired battery in the mouse may result in leakage so be sure to remove the battery when expired.

## 9.Connection with Mouse

●Pairing method for the first time

- 1.Switch on the mouse, press and hold the pairing button until the pairing LED blinks.
- 2.Enter the pairing mode.
- 3.When the following model name is displayed on the device side, the pairing has been successfully completed with operation method on the device side.  
Device name: "SANWA Luna"
- After Pairing Operation is complete  
When the power switch on the mouse is turned "on", it will be connected to the device automatically.

## 10.Switch Devices

This product can be paired (connected) to two devices.

<How to pair the second device>

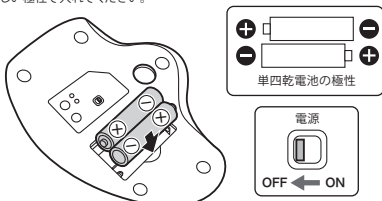
- 1.Press the connection switch button. The mode confirmation LED will switch.
- 2.Press and hold the pairing button in the same way as the first pairing method.
- 3.Pair the device with "SANWA Luna" using the operation method on the device.
- 4.After the pairing is complete, press the connection switch button to switch between the two devices.

## 8.電池の入れ方

電池カバーを開けて、単四乾電池を電池収納スロットに入れます。

※初回ご利用になる前に、電池の残量があることをご確認ください。

※正しい極性で入れてください。



- ※マウスカーソルを動かしている際、カーソルの動きがスムーズでなくなったり、光学センサーが点灯しなくなったり、電池を交換してください。
- ※電池交換の際はトラックボールの電源をOFFの状態で行ってください。
- ※電池交換の際には、新品の単四アルカリ乾電池をご利用ください。
- ※空になった電池をトラックボール内に置いておくとも液もれの原因になりますので、取出しておいてください。

## 9.接続方法

●初回のペアリング方法

- 1)トラックボールの電源を入れ、ペアリングボタンを長押しします。
- 2)ペアリングモードに入ります。
- 3)機器側では、以下の機種名が表示されますので、機器側の操作方法でペアリングを完了します。機種名:「SANWA Luna」
- ペアリング操作完了後、トラックボールの電源を入れ、Bluetooth接続モードにすると自動的に接続されます。

## 10.機器の切替

本製品は2台の機器にペアリング(接続)設定させることができます。

<2台目のペアリング方法>

- 1)接続切替ボタンを押します。モード確認LEDが切り替わります。
- 2)初回のペアリング方法を同様に、ペアリングボタンを長押しします。
- 3)機器側の操作方法で「SANWA Luna」とペアリングを行います。
- 4)ペアリング完了後は、接続切替ボタンを押して切り替えることで2台の機器で使用できます。

## 11.減速モードの設定

減速モードに設定するとカーソルスピードを遅くすることができます。

- 設定方法:カウント切替ボタンと右ボタンを同時に3秒以上長押しします。LEDが点滅し、減速モードに入ります。
- 解除方法:カウント切替ボタンと左ボタンを同時に3秒以上長押しします。LEDが点滅し、減速モードが解除されます。

## 9.接続方法

●初次設定蓝牙配对

- 1)打开鼠标电源, 长按配对键直到LED闪烁。
- 2)进入配对模式。
- 3)待配对的设备上会显示下列蓝牙名称, 请按照设备上的操作方法完成配对。  
蓝牙名称: "SANWA Luna"
- 完成配对操作后  
只要鼠标打开电源, 进入蓝牙模式就会自动连接。

## 10.切替设备

本产品可与两个设备进行配对(连接)。

<第2个设备的配对方法>

- 1)按下连接切换键, 切换模式确认LED。
- 2)与第一次配对方法相同, 长按配对键。
- 3)按照设备上的操作方法进行 "SANWA Luna" 的配对。
- 4)完成配对后, 按下连接切换键即可在两个设备之间切换。

- ※鼠标工作期间, 若出现指针无法顺畅移动、指示灯不亮等情况, 请更换新电池。
- ※更换电池时, 请将电源关闭至OFF档。
- ※更换电池时, 请使用2节新的7号电池。
- ※由于电池电量耗尽后继续放在鼠标里会出现漏液的情况, 因此请尽早取出。

## 11. Setting Deceleration Mode

You can slow down the cursor speed by setting it to the deceleration mode.

How to set: Press and hold the count switch button and the right button simultaneously for at least 3 seconds. The LED will blink and enter the deceleration mode.

How to cancel: Press and hold the count switch button and the left button simultaneously for at least 3 seconds. The LED will blink and the deceleration mode will be canceled.

## 12. Customize Buttons (Windows only)

Once you download the driver software from the website, you can use the button programming function.

※To use custom keystrokes, you need to keep the software enabled.

①<https://www.sanwa.com/download/tbx.exe>

Please access. The download will start as soon as you access it.

②Save and open the file.

③Please follow the installation wizard to install the driver.

※In the process of installation or use of any problem, please contact us.

④Confirm the agreement on the software specification license, click "Yes" and start the download.

⑤Follow the instructions and click "Next" and "Install".

⑥The driver is installed. Click "Finish".

## 12.ボタン割り当て機能を使用する(Windows 10 (64bit)のみ)

ボタン割り当て機能を使用するには、弊社WEBサイトよりドライバーをインストールする必要があります。※Windowsのみ使用可能です。

【ドライバーインストール方法】

- ①<https://direct.sanwa.co.jp/ItemPage/400-MABTTB41>にアクセスします。
- ②ページ内のドライバインストールボタンをクリックし、zipファイルを保存します。
- ③「SANWA Trackball Soft-X.exe」を開きます。
- ④指示に従い、「次へ」「インストール」をクリックします。
- ⑤ドライバーがインストールされます。「完了」をクリックします。

ソフトの正しい使用方法、保証規定は<https://direct.sanwa.co.jp/ItemPage/400-MABTTB41>に掲載のダウンロード版取扱説明書をご確認ください。

## 13.「故障かな...」と思ったら

Q.トラックボール(マウスカーソル)が動かない。

- A. 1. ペアリングが切れていないか確認してください。(手順9参照)
2. 電池が正しく挿入されているか確認してください。トラックボールの電源スイッチがOFFになっていないか確認してください。
3. 電池の残量が空になっているかもしれませんが、電池を交換してみてください。

## 11.设置减速模式

设置为减速模式时, 可以减慢光标速度。

设置方法: 同时按住DPI切换键与右键3秒以上。LED闪烁, 进入减速模式。

取消方法: 同时按住DPI切换键与左键3秒以上。LED闪烁, 取消减速模式。

## 12. 自定义按键功能 (仅限 Windows)

从网站下载驱动程序后, 可实现自定义按键功能。

※使用自定义按键功能需保持软件启用。

①<https://www.sanwa.com/download/tbx.exe>

请访问功能说明页。

②点击下载图标, 以便开始下载。

③请按照安装向导提示进行驱动程序安装

※在安装或使用过程中如遇到任何问题, 请与我们取得联系。

④显示有关软件规格许可协议的协议, 确认后点击 "是" 并开始下载。

⑤打开下载好的软件 进入安装向导, 选择安装文件夹, 点击安装。

⑥安装完成后点击 "完成"。

## 13. Troubleshooting

Q.Track ball (mouse cursor) doesn't move.

- A. 1. Check to make sure the pairing has been severed. (see Step 9)
2. Make sure that the batteries have been correctly inserted. Make sure that the track ball's power has not been switched to OFF.
3. The battery level may be low; try replacing the battery.

Q.If the track ball is not moved for some time, it takes a few moments to start up.

The track ball (mouse cursor) doesn't move.

A.If the product is not moved for some time, it enters sleep mode to conserve the battery. Pressing the button on the mouse will restore movement, but it will take a few seconds.

Q.The cursor or scroll movement is not smooth.

A.When the track ball does not move smoothly, try cleaning it

For more information, please access here.

<https://www.sanwa.com/download/btqa.pdf>

## 14. Warranty Term

1 year

## 15. Inquiries

EN : support-en@sanwa.com



Q.トラックボールをしばらく操作しないと、動き始めた際に少し時間がかかる。トラックボール(マウスカーソル)が動かなくなる。

A. 本製品は、電池の消耗を抑えるため、しばらく操作を行わないとスリープモードに入ります。ボタンを押すと復帰しますが、復帰まで数秒かかります。

Q. カーソルやスクロールの動きがスムーズでない。

A. トラックボールの動きがスムーズでない場合、ボール部分のクリーニングを試みてください。

更に詳しい内容は、こちらからご確認ください。

<https://www.sanwa.com/download/btqa.pdf>

## 14.保証書

保証書		サンワサプライ株式会社	
型番: 400-MABTTB41	シリアルナンバー:		
お客様・お名前・ご住所・TEL			
販売店名・住所・TEL			
担当名	保証期間 1年	お買い上げ年月日	年 月 日

サンワサプライ株式会社 サンワダイレクト  
〒700-0825 岡山県岡山市北区田町1-1-10-1  
TEL:086-223-5680 FAX:086-235-2981

## 13.故障診断

Q.无法移动鼠标(指针)。

- A. 1. 请确认配对是否断开。(请参考第9项)
2. 请确认是否正确放入电池。同时确认一下电源开关是否处于OFF档。
3. 可能是因为电池即将耗尽, 请您更换新电池后尝试一下。

Q.暂时不用鼠标, 再用时会需要一些时间。无法移动鼠标(指针)。

A. 由于本产品具有省电节能的功能, 一段时间不用时会处于休眠状态。点击鼠标可以使鼠标恢复工作, 不过需要几秒反应时间。

Q.指针和滚轮使用不灵活。

A. 请尝试取出轨迹球并进行清洗。

了解更多信息, 请访问

<https://www.sanwa.com/download/btqa.pdf>

## 14.保修期限

1年

## 15.产品咨询

CN : support-cn@sanwa.com

