

承 認 書



SPECIFICATION FOR APPROVAL

客 戶: CUSTOMER:	深圳市一讯达科技有限公司 Shenzhen Yostand Technology Co., Ltd.
客 戶 料 號: CUST P/N:	MP-A2 10.0110.1134
料 號: FINE P/N:	G511-10UH 单线圈 0.08*105P*12TS
產 品 型 號: DESC:	Φ 50MMX5.0MMX1.0MM
日 期: DATE:	2021/07/08
版 本: Version:	A.0

擬 制 PREPARED BY	審 核 CHECKED BY	批 准 APPROVED BY	客 戶 承 認 CUSTOMER APPROVE
黄燕铭	宁元安	黄燕铭	

深圳市松岛科技有限公司

工廠地址：深圳市光明新区红星村第四工业区 9 栋 7 楼

TEL: 0755-36820766

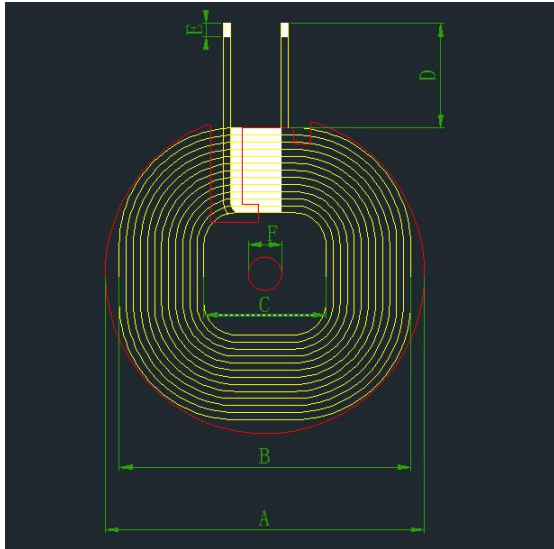
FAX: 0755-84526500

E-mail: aming198204@163.com

SPECIFICATION

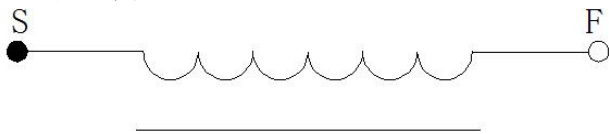
產品型號: DESC	19X19-9.5uH-0.08x105P-20mm	版本 Rev: A.0	客戶 CUST: 客戶料号 CUST P/N:	XXX
---------------	-----------------------------------	----------------	----------------------------	------------

一、尺寸 DIMENSION:(mm)



A	50.0±1.0
B	47±0.5
C	19.5±0.5
D	20±2
E	4±2
F	5.3±0.1

二、原理图 SCHEMATIC DIAGRAM:



注:

- 1.交叉出线;
- 2.出线位置缠 8mm(ref)宽度高温胶纸 1-2Ts;
- 3.线圈贴圆形硬磁片带槽，磁片尺寸 50±1mm,内孔 5.3mm,厚度为 1.0±0.2mm。

三、绕线参数 Winding Specification:

序号 NO.	端子 TERMINAL		线径 WIRE	圈数 Turns	绕线方向 Winding Direction
1	S	F	丝包线 0.08*105P	12Ts	CCW

四、电气特性 ELECTRICAL CHARACTERISTICS:

温度 TEMPERATURE:25±10°C, 湿度 RELATIVE HUMIDITY:65±20%

序号 NO.	项目 ITEM	端子 TERMINAL	标准 SPECIFICATION	测试条件 TEST FREQUENCY	测试仪器 TEST EQUIPMENTS
1	IND.	S-F	3.8uH ±20%单独线圈	100KHz/1.0V	LCZ METER 1062B
2	IND.	S-F	10uH ±10%加磁片	100KHz/1.0V	LCZ METER 1062B
3	DCR	S-F	≤46m Ω	100KHz/1.0V	LCZ METER 502B
4	Q	S-F	≤85	100KHz/1.0V	LCZ METER 502B

擬制/日期 PREPARED BY/DATE	審核/日期 CHECKED BY/DATE
黄燕铭 2021/07/08	黄锦华 2021/07/08