



Silver Star and Black Star CD-FM Radio with BT
US-10033125

Silver Star CD-FM

CD-Radio mit BT
CD Radio with BT
US-10033125
US-10033126
US-10038634

auna

www.auna-multimedia.com

Sehr geehrter Kunde,

wir gratulieren Ihnen zum Erwerb Ihres Geräts. Lesen Sie die folgenden Hinweise sorgfältig durch und befolgen Sie diese, um möglichen Schäden vorzubeugen. Für Schäden, die durch Missachtung der Hinweise und unsachgemäßen Gebrauch entstehen, übernehmen wir keine Haftung. Scannen Sie den QR-Code, um Zugriff auf die aktuellste Bedienungsanleitung und weitere Informationen rund um das Produkt zu erhalten.



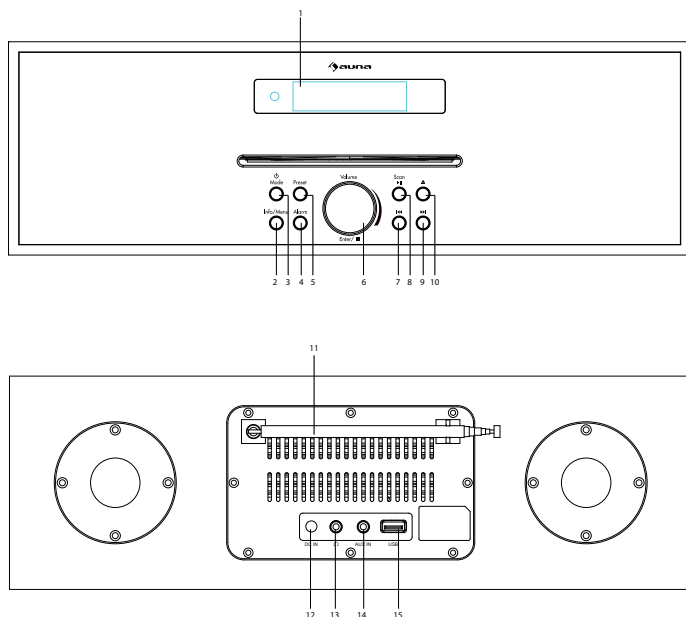
INHALT

Technische Daten	3
Geräteübersicht	4
Inbetriebnahme und Bedienung	6
UKW-Radio	9
BT	10
CD-Player	11
Hinweise zur Entsorgung	14

TECHNISCHE DATEN

Artikelnummer	US-10033125, US-10033126, US-10038634
Netzteil:	Output: DC 12 V 2 A Input: AC 100-240 V
Ausgangsleistung:	2 x 10 W
Frequenzbereich:	UKW 87.5-108 MHz
BT-Funktion	
CD-Player	

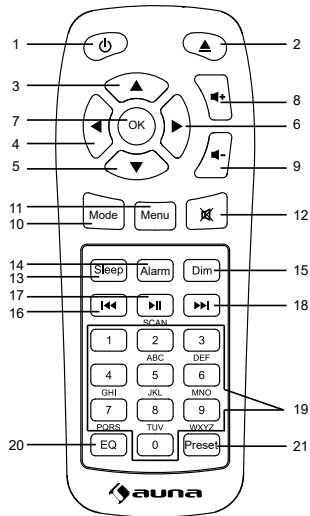
GERÄTEÜBERSICHT



Gerät

1 LCD-Bildschirm	9 ►► - nächster Titel/ vorspulen
2 Info-/Menütaste	10 Eject – Ausgabetaste
3 Mode – Modustaste	11 Teleskopantenne
4 Alarmtaste	12 DC-IN-Anschluss
5 Preset – Speichertaste	13 Kopfhöreranschluss
6 Vol-/ Vol+ / Enter – Eingabetaste/ ■ - CD-Stoppknopf – zum Stoppen der CD halten	14 AUX-IN-Anschluss
7 ◀◀ - vorheriger Titel/ zurückspulen	15 USB-Anschluss
8 Scan – Suche/ Play – Wiedergabe/ Pause	

Fernbedienung



1 Standby-/ Einschalttaste	12 Mute – Stummschalttaste
2 Eject – CD-Ausgabetaste	13 Sleep – Schlummertaste
3 nach oben	14 Alarm
4 nach links	15 Dim – Beleuchtung dimmen
5 nach unten	16 ⏮ - vorheriger Titel/ zurückspulen
6 nach rechts	17 Wiedergabe-/ Pausetaste
7 Ok – Bestätigungstaste/ Stopptaste	18 ⏭ - nächster Titel/ vorspulen
8 Vol +	19 Zifferntasten
9 Vol -	20 EQ-Taste
10 Mode – Modustaste	21 Preset – Speichertaste
11 Menu – Menütaste	

INBETRIEBNAHME UND BEDIENUNG

Vor der Inbetriebnahme

- Vergewissern Sie sich, dass die Netzstromspannung Ihrer Steckdose mit der auf dem Typenschild des Geräts angegebenen Spannung übereinstimmt.
- Verwenden Sie ausschließlich den im Lieferumfang enthaltenen Netzstromadapter.

Inbetriebnahme

1. Verbinden Sie den Netzstromadapter mit dem DC-Anschluss des Geräts, fahren Sie die Teleskopantenne vollständig aus und stecken Sie den Netzstromstecker in die Steckdose.
2. Die Hintergrundbeleuchtung des Bildschirms leuchtet für einige Sekunden auf und der Bildschirm zeigt für kurze Zeit „Welcome“ an und die Uhr (00:00:00) blinkt anschließend auf dem Bildschirm auf.
3. Passen Sie mit den Tasten Vol+ und Vol- die Lautstärke an.
4. Drücken Sie zur Auswahl eines anderen Senders die Tasten ⏪/⏩ und bestätigen Sie Ihre Auswahl mit der **Eingabetaste**.
5. Drücken Sie zum Wechsel in einen anderen Modus (FM, BT, CD, USB und AUX) mehrfach die Taste Mode.
6. Drücken und halten Sie die Taste Modem, um in den Standby-Modus zu wechseln.

Zeit/ Datum einstellen

1. Wenn Sie die Eingabetaste drücken, blinkt die Stundenanzeige auf. Drehen Sie am Knopf, um die richtige Stunde einzustellen und drücken Sie zum Bestätigen erneut die Eingabetaste.
2. Die Minutenanzeige blinkt auf. Drehen Sie am Knopf, um die richtige Minute einzustellen und drücken Sie zum Bestätigen erneut die Eingabetaste.
3. Die Datumsanzeige blinkt auf. Drehen Sie am Knopf, um das richtige Datum einzustellen und drücken Sie zum Bestätigen erneut die Eingabetaste.
4. Die Monatsanzeige blinkt auf. Drehen Sie am Knopf, um den richtigen Monat einzustellen und drücken Sie zum Bestätigen erneut die Eingabetaste.
5. Die Jahresanzeige blinkt auf. Drehen Sie am Knopf, um das richtige Jahr einzustellen und drücken Sie zum Bestätigen erneut die Eingabetaste.

Senderspeicherung

Mit dieser Funktion können Sie im UKW-Modus bis zu 10 Sender speichern.

Automatisches Aktualisieren

Wählen Sie zwischen „Any-Update, UKW-Update und No Update“ aus.

12-/24-Stundenformat einstellen

Drehen Sie am Knopf, um entweder das 12- oder das 24-Stundenformat einzustellen.

Datumsformat

Drehen Sie am Knopf, um zwischen den Formaten DD-MM-YYYY und MM-DD-YYYY auszuwählen.

Hintergrundbeleuchtung

Timeout: on – 10 Sek – 20 Sek – 30 Sek – 45 Sek – 60 Sek – 90 Sek – 120 Sek – 180 Sek

Ein: High – Medium – Low

Gedimmt: High – Medium – Low

Verfügbare Sprachen

Englisch, Französisch, Deutsch, Italienisch, Spanisch

Auf Werkseinstellungen zurücksetzen

Drücken Sie die Eingabetaste und wählen Sie „Yes“ aus, um das Gerät auf Werkseinstellung zurückzusetzen.

Systemversion

- Drücken Sie die Eingabetaste, um sich die aktuelle Systemversion anzeigen zu lassen.

UKW-RADIO

1. Schalten Sie das Radio ein. Drücken Sie zur Auswahl des UKW-Modus mehrfach die Taste Mode. Der Bildschirm zeigt „UKW“ an und das Radio stellt automatisch den nächsten verfügbaren Sender ein. Der Bildschirm zeigt entweder den Sendernamen, oder, wenn RDS nicht verfügbar ist, die Frequenz an.
2. Drücken Sie zur manuellen Sendersuche die Tasten ◀◀ und ▶▶ . Durch jedes Drücken wird die Frequenz um 0,05 MHz verändert.
3. Drücken und halten Sie zum Starten des automatischen Sendersuchlaufs die Tasten ◀◀ oder ▶▶ . Das Radio beginnt die Sendersuche nach oben oder nach unten. Der Bildschirm zeigt „Scanning“ an. Der automatische Sendersuchlauf stoppt, sobald ein verfügbarer Sender gefunden wurde.

UKW – Anzeigemodi

Mit dieser Funktion können Informationen, welche sich auf den aktuellen Sender beziehen, angezeigt werden. Drücken Sie mehrfach die Taste Info/Menu, um die folgenden Informationen anzeigen zu lassen:

- RDS (Rolltext) – Der Sender könnte im Rolltext Zusatzinformationen zum aktuellen Programm anzeigen lassen.
- Programmart: Beschreibt den Stil des ausgestrahlten Programms.
- Sendername: beispielsweise BBC RD
- Audiomodus: Der Bildschirm zeigt an, ob der empfangene Sender Stereo oder Mono ist.
- Zeit/ Datum: Die Zeit und das Datum werden vom Radio Zeitsignal (insofern RDS verfügbar ist) automatisch aktualisiert.

UKW – Audioeinstellungen

- Drücken Sie die Tasten ◀◀ oder ▶▶, um „Forced mono“ oder „Stereo allowed“ auszuwählen.
- Sollte das Signal schwach sein, sollten Sie für eine bessere Tonqualität „Forced Mono“ auswählen.

UKW – System

- Sleep – Zeit bis zum automatischen Standby: Drehen Sie am Knopf, um zwischen „off – 15 Minuten – 30 Minuten – 45 Minuten – 60 Minuten und 90 Minuten“ auszuwählen.
- Equalizer – Drehen Sie am Knopf, um zwischen „My EQ – Normal – Classic – Jazz – Pop – Rock – Speech“ auszuwählen.
- Zeit – Drehen Sie am Knopf, um zwischen „Set Time/ Date-Auto-Update/ Set 12/24 hour/ Set Date Format“

BT

- Drücken Sie so lange die Taste Mode, bis der Bildschirm „BT“ anzeigt.
- Suchen Sie in der Geräteliste Ihres externen Geräts nach „Silver Star CD-FM“ und klicken Sie zum Koppeln darauf.
- Sie können nach der erfolgreichen Verbindungsherstellung Musik via BT abspielen lassen.
- Die Lautstärke kann sowohl auf Ihrem externen Gerät als auch am Radio angepasst werden.

AUX (Line-Eingang)

Im AUX-In-Modus können Audiodateien von externen Quellen, wie beispielsweise MP3-Playern, über das Gerät wiedergegeben werden:

1. Drehen Sie zunächst die Lautstärke des Radios und, falls möglich, der externen Audioquelle, herunter.
2. Verbinden Sie die externe Audioquelle mit dem 3,5 mm AUX-IN Stereoanschluss.
3. Drücken Sie so lange die Taste Mode, bis der Bildschirm „Aux In“ anzeigt.
4. Passen Sie die Lautstärke an.

USB

1. Drücken Sie so lange die Taste Mode, bis der Bildschirm „USB“ anzeigt.
2. Stecken Sie einen USB-Stick in den USB-Anschluss des Radios. Der erste Titel wird automatisch abgespielt.
3. Verwenden Sie die Tasten ◀ oder ▶, um zum vorherigen/ nächsten Titel zu gelangen. Der Bildschirm zeigt den Namen des jeweiligen ausgewählten Titels an.

Hinweis: Der USB-Anschluss hat keine Ladefunktion und unterstützt auch keinen Datentransfer mit Computern.

CD-PLAYER

1. Drücken Sie so lange die Taste Mode, bis der Bildschirm „CD“ anzeigt.
2. Der Bildschirm zeigt im CD-Modus zunächst „Reading...“ gefolgt von „No Disc“ an.
3. Wählen Sie die Öffnen-/Schließenfunktion auf der Fernbedienung oder dem Radio aus. Legen Sie die CD vorsichtig in das CD-Fach hinein und die CD wird gelesen.
4. Das erste Lied auf der CD wird nun abgespielt.

CD-Funktionen

- Vorheriger/ Nächster Titel – Drücken Sie die Tasten ◀◀ oder ▶▶ auf dem Radio/ der Fernbedienung.
- Wiedergabe/ Pause – Verwenden Sie die entsprechenden Tasten auf dem Radio/ der Fernbedienung.
- Vor- /Zurückspulen – Drücken und halten Sie die Tasten ◀◀ oder ▶▶ auf dem Radio/ der Fernbedienung und lassen Sie diese los, wenn Sie an der richtigen Stelle angekommen sind.
- CD-Ausgabe – Nutzen Sie zur Ausgabe der CD die Öffnen-/ Schließenfunktion des Radios oder der Fernbedienung.
- Album stoppen – Drücken und halten Sie die Eingabetaste des Radios oder die Taste Ok der Fernbedienung zum Stoppen des aktuellen Albums. Der Bildschirm zeigt an, wie viele Lieder noch auf dem Album vorhanden sind und die gesamte Spieldauer.
- Drücken Sie die Wiedergabe-/Pausetaste, um das Album erneut abzuspielen.

Arrangieren eines CD-Liederprogramms

1. Wenn die CD in den Stopp-Modus versetzt wird, können Sie den CD-Player so programmieren, dass er Lieder in einer bestimmten Reihenfolge wiedergibt.
2. Drücken Sie anschließend die Taste Preset am Hauptgerät oder auf der Fernbedienung, um in den Programmierzustand zu gelangen.
3. Sobald Sie sich in den Programmeinstellungen befinden, erscheint auf dem Bildschirm „T01“, um das erste Lied auf der CD als „P01“ anzuzeigen. Sie können nun mit den Tasten ◀◀ oder ▶▶ zu dem Lied navigieren, welches Sie als erstes Lied unter P01 speichern möchten. Drücken Sie, sobald Sie sich auf dem ausgewählten Lied für P01 befinden, zum Bestätigen Ihrer Auswahl die Eingabetaste.
4. Beim nächsten ausgewählten Lied erscheint auf der Anzeige „P02“. Verwenden Sie nun die Tasten ◀◀ oder ▶▶, um zum nächsten zu speichernden Lied zu gelangen. Bestätigen Sie die Auswahl des zweiten Lieds durch Drücken der Eingabetaste.
5. Drücken Sie nach dem Beenden der Liederauswahl die Taste Play/ Pause, um die programmierten Lieder abzuspielen. Auf dem Bildschirm erscheint „Program playing“. Drücken Sie, wenn die

Programmwiedergabe aktiviert ist, die Taste Eject, um wieder in den normalen Wiedergabemodus zu gelangen.

Alarめinstellung

Hinweis: Stellen Sie sicher, dass die richtige Uhrzeit eingestellt wurde, bevor Sie den Alarm einstellen.

Im UKW-, BT-, CD-, USB- oder AUX-Modus:

1. Drücken Sie die Taste Alarm auf der Vorderseite des Radios. „Alarm 1 Setup“ wird angezeigt. Drücken Sie die Eingabetaste.
2. Hinweis: Drücken Sie die Taste Alarm zweimal, um Alarm 2 einzustellen.
3. „Alarm 1 Wizard“ wird angezeigt und die Stundenanzeige blinkt.
4. Verwenden Sie zum Einstellen der Stunde die Tasten ◀◀ und ▶▶. Drücken Sie zum Bestätigen die Eingabetaste.
5. Verwenden Sie zum Einstellen der Minute die Tasten ◀◀ und ▶▶. Drücken Sie zum Bestätigen die Eingabetaste.
6. Verwenden Sie zum Einstellen der Alarmdauer die Tasten ◀◀ und ▶▶. Sie können zwischen 15, 30, 45, 60, 90 und 120 Minuten auswählen. Drücken Sie zum Bestätigen die Eingabetaste.
7. Verwenden Sie zum Einstellen der Alarmquelle die Tasten ◀◀ und ▶▶. Sie können zwischen „Summer oder UKW“ auswählen. Drücken Sie zum Bestätigen die Eingabetaste. Im UKW-Betrieb können Sie zwischen den gespeicherten Radiosendern oder den zuletzt gehörten Radiosendern auswählen. Drücken Sie zur Auswahl die Tasten ◀◀ und ▶▶ und bestätigen Sie mit der Eingabetaste.
8. Verwenden Sie zum Einstellen der Alarmfrequenz die Tasten ◀◀ und ▶▶. Sie können zwischen „Daily (täglich), Once (einmalig), Weekends (nur am Wochenende) oder Weekdays (nur an Wochentagen)“ auswählen. Drücken Sie zum Bestätigen die Eingabetaste.
9. Verwenden Sie zum Einstellen der Alarmlautstärke die Tasten ◀◀ und ▶▶. Drücken Sie zum Bestätigen die Eingabetaste.
10. Verwenden Sie zum Ein-/Ausschalten des Alarms die Tasten ◀◀ und ▶▶. Drücken Sie zum Speichern des Alarms die Eingabetaste.
11. Wiederholen Sie zum Einstellen von Alarm 2 die Schritte 2 – 9.

Hinweis: Die Alarmlautstärke nimmt kontinuierlich zu, bis die von Ihnen eingestellte Lautstärke erreicht wird.

Alarm ausschalten

Im Betrieb: Drücken Sie kurz die Taste Alarm und wählen Sie "off" (aus) und die Eingabetaste, um den Alarm auszuschalten.

Schlummerfunktion

Wenn der Alarm ertönt, können Sie zum Aktivieren der Schlummerfunktion eine beliebige Taste drücken (außer der Ein-/Ausschalttaste). Die voreingestellte Dauer für diese Funktion beträgt 9 Minuten.

Hinweis: Die Schlummerfunktion kann durch Drücken der Taste Mode beendet werden.

HINWEISE ZUR ENTSORGUNG



Befindet sich die linke Abbildung (durchgestrichene Mülltonne auf Rädern) auf dem Produkt, gilt die Europäische Richtlinie 2012/19/EU. Diese Produkte dürfen nicht mit dem normalen Hausmüll entsorgt werden. Informieren Sie sich über die örtlichen Regelungen zur getrennten Sammlung elektrischer und elektronischer Gerätschaften. Richten Sie sich nach den örtlichen Regelungen und entsorgen Sie Altgeräte nicht über den Hausmüll. Durch die regelkonforme Entsorgung der Altgeräte werden Umwelt und die Gesundheit Ihrer Mitmenschen vor möglichen negativen Konsequenzen geschützt. Materialrecycling hilft, den Verbrauch von Rohstoffen zu verringern.

Das Produkt enthält Batterien, die der Europäischen Richtlinie 2006/66/EG unterliegen und nicht mit dem normalen Hausmüll entsorgt werden dürfen. Bitte informieren Sie sich über die örtlichen Bestimmungen zur gesonderten Entsorgung von Batterien. Durch regelkonforme Entsorgung schützen Sie die Umwelt und die Gesundheit Ihrer Mitmenschen vor negativen Konsequenzen.

Konformitätserklärung

Hersteller: Chal-Tec GmbH, Wallstraße 16, 10179 Berlin



Dieses Produkt entspricht den folgenden Europäischen Richtlinien:

2011/65/EU (RoHS)
2014/53/EU (RED)
2014/35/EU (LVD)

Die vollständige Konformitätserklärung des Herstellers finden Sie hier unter folgendem Link.



<https://use.berlin/10033125>

Dear Customer,

Congratulations on purchasing this equipment. Please read this manual carefully and take care of the following hints to avoid damages. Any failure caused by ignoring the items and cautions mentioned in the instruction manual are not covered by our warranty and any liability. Scan the QR code to get access to the latest user manual and other information about the product.



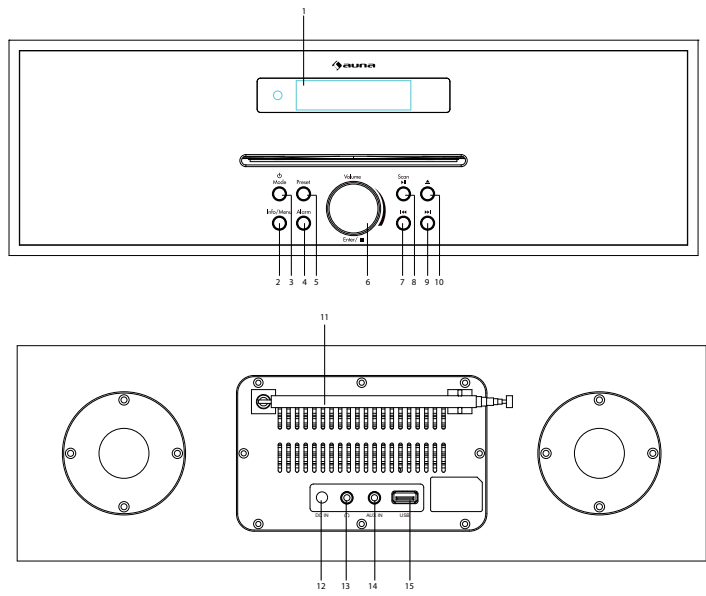
CONTENTS

Technical Data	13
Product Description	14
Initial use	16
Using the radio- FM MODE	18
FM Display Modes	18
USB	19
CD Player	19
Disposal Considerations	22

TECHNICAL DATA

Item number:	US-10033125, US-10033126, US-10038634
Power adaptor:	Output: DC 12 V 2 A Input: AC 100-240 V
Output power:	2 x 10 W
Frequency range:	FM 87.5-108 MHz
BT function:	
CD player:	

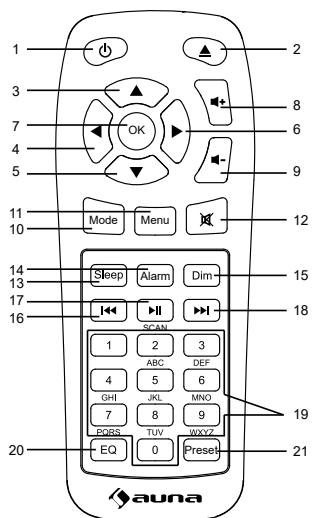
PRODUCT DESCRIPTION



Main keys

1 LCD display	9 ►► - Next button
2 Info/Menu button	10 Eject button
3 Power/Mode button	11 Telescopic Antenna
4 Alarm button	12 DC in socket
5 Preset button	13 Headphone jack
6 Vol- / Vol+ / Enter / ■ Stop knob (hold to stop CD playback)	14 Aux in jack
7 ◀◀ - Previous button	15 USB port
8 Scan/Play/Pause button	

Remote control



1 Standby/on	12 Mute button
2 Ejection- press for CD ejection	13 Sleep button
3 Up button	14 Alarm button
4 Left button	15 Dimmer button
5 Down button	16 ◀ - Backward button
6 Right button	17 ▶ - Forward button
7 OK button/ CD Stop button (hold to stop CD playback)	18 ▶▶ - Forward button
8 Vol +	19 Number buttons
9 Vol -	20 EQ button
10 Mode button	21 Preset button
11 Menu button	

INITIAL USE

Before operation

- Before operation, please make sure that VOLTAGE mentioned on the power supply is same as the voltage of your local area.
- Use the supplied mains adaptor to connect the device to a household mains socket.

Basic operation-getting started

1. Connect the mains adaptor to the DC jack, fully extend the telescopic antenna, plug in and switch on at the mains.
2. The display backlight will illuminate for a few seconds, a welcome message "Welcome" will appear in the display briefly and the clock (00:00:00) will flash in the display.
3. To switch your radio between FM, BT, CD, USB and Aux in mode, press Mode button repeatedly.
4. Press and hold the Power/Mode button will go into 'Standby' mode.

Set Time/Date:

1. Press Enter button, the hour digit will flash, rotate knob to choose correct hour and press Enter to confirm.
2. Minute digit will flash, rotate knob to choose correct minute and press Enter to confirm.
3. Date digit will flash, rotate knob to choose correct date and press Enter to confirm.
4. Month digit will flash, rotate knob to choose correct month and press Enter to confirm.
5. Year digit will flash, rotate knob to choose correct year and press Enter to confirm. Now time and date was saved.

Using the radio- Programmed Station Function

- This function allows up to 10 stations to be programmed into the memory and stored in the FM modes.

Auto update

- Choose update from any-update from FM-No update

Set 12/24 hour

Rotate knob to choose set 24 hour or set 12 hour.

Set date format

Rotate knob to choose DD-MM-YYYY or MM-DD-YYYY.

Backlight

Timeout: on-10 sec-20 sec-30 sec-45 sec-60 sec-90 sec-120 sec-180 sec

On level: High-Medium-Low

Dim level: High-Medium-Low

Language

English, French, German, Italian, Spanish

Factory reset

- Press Enter and choose 'Yes' to start factory reset.

SW version

- Press Enter to view system version.

USING THE RADIO- FM MODE

1. Turn the radio on, press Mode/Power button repeatedly and select the FM mode. The display will show 'FM' and the radio will automatically tune to the nearest station and then display will show the station name, or frequency if RDS not available.
2. To search manually, press the Previous or Next buttons ◀ ▶, each press will increment the frequency by 0.05 MHz
3. To achieve auto search, press and hold Previous or Next buttons ◀ ▶ or press scan button, and the radio starts to scan down or up the frequency band, the display will show "Scanning...", and it will stop automatically once station has been found.

FM DISPLAY MODES

This function allows information relating to the current station to be shown in the display, press the Info/Menu button repeatedly to scroll through the following:

- RDS (scrolling text): The broadcaster may include a scrolling message about the current program.
- Program type: This describes the style of the program being broadcast.
- Station name: such as BBC RD
- Audio Mode: the display will show if the station being received is stereo or mono
- Time/date: the time and date will be automatically updated by the radio time signal (if RDS is available).

FM mode- Audio setting

- Press Previous or Next button ◀ ▶ to choose 'Forced mono' or 'Stereo allowed'
- If signal is weak, please choose Forced mono to get better sound quality.

FM mode-System

- Sleep: Use knob to rotate to choose Sleep off-15 minutes-30 minutes-45 minutes-60 minutes-90 minutes
- Equalizer: Use knob to rotate to choose My EQ-Normal-Classic-Jazz-Pop-Rock-Speech
- Time-Use knob to rotate to choose Set Time/Date-Auto update-Set 12/24 hour-Set date format.

BT



- Press Mode until the display shows BT.
- Search the pairing name 'Silver Star CD-FM' in your phone and click it to pair.
- It will have reminding sound after paired successfully. You now can play music via BT;
- You can adjust volume from the radio or your phone.

AUX (Line input)

Aux in mode plays audio from an external source such as an MP3 player. To play audio with Aux in mode:

1. Turn the volume low on both the Radio and if adjustable, the audio source device.
2. Connect the external audio source to the AUX IN 3.5 mm stereo socket.
3. Press MODE until the display shows Aux In.
4. Adjust the volume of the Radio (and, if necessary, the audio source device) as required.

USB





1. Press Mode until the display shows USB.
2. Plug the USB sticks into USB port and it will play first track automatically.
3. Use Previous  or Next button  to switch to next track.
4. The display shows file name.

Note: The USB port does not support charging or data transfer with computer.

CD PLAYER

1. Press Mode until the display shows CD.
2. The display screen for the CD function will now show "Reading..." followed by "No Disc".
3. Select the Open/Close CD function on the radio or the remote. Insert your CD slightly and drive will take CD into the system to play.
4. The first song on the CD will now begin to play

CD Functions

- To skip between songs, use the '' or '' buttons on the radio or the remote. Pause/Play using the button on the radio or remote.
- To skip rewind/forward through a song playing, hold down the '' or '' buttons on remote control and release when you wish to stop skipping.

- To eject the CD, press the Open/Close CD function on the radio or on the remote, as per the guidance to enter the CD.
- Press and hold 'Enter' knob on main unit or 'OK' button on remote control button to stop the album. This will also display how many songs are on the album and total playing time. Press 'Play/Pause' to begin listening again.

Arrange a CD song program

1. When the CD is put into 'Stop', you can program the CD player to play songs in a particular order.
2. Simply follow by pressing the "Preset" button on the main unit or remote to step into the state of programming.
3. Once in program settings, the display will show T01 to display the first song on the CD as P01. You can now choose what song you would like as program number P01 by using the '⏮' and '⏭' buttons to scroll through to the song you would like to choose. Once on the chosen song for P01, press the 'Enter' knob to select, and be taken to choose your next programmed song.
4. For the next song, the display will show P02 to show the program 2. Now use the '⏮' and '⏭' buttons to scroll through to the song you would like to choose. Once on the chosen for program 2, press the 'Enter' knob to select, and be taken to choose your next programmed song.
5. After you have finished program song selection, press the 'Play/Pause' button to play the songs which have been programmed. The display shows 'Program playing'.
6. When the program playback is activated, press "Eject" button, then it will exit the program playback mode

Alarm Setting

Note: Check that the radio has the correct time and date before you set an alarm.

In FM, BT, CD, USB or Aux in mode:

1. Press the 'Alarm' button on the front of the radio, 'Alarm 1 Setup' is displayed. Press Enter.
Note: Press the 'Alarm' button twice to enter the Alarm 2 setup.
2. Alarm 1 Wizard' is displayed and the hour digits for the alarm will flash.
3. Use Previous or Next button to scroll to the hour for the alarm. Press Enter to confirm.
4. Use Previous or Next button to scroll minute for the alarm. Press Enter to confirm.
5. Use Previous or Next button to scroll to the duration for the alarm. You can choose from 15, 30, 45, 60, 90 and 120 minutes. Press Enter to confirm.
6. Use Previous or Next button to scroll to the sound source for the Alarm. You can choose from Buzzer or FM. Press Enter to confirm. For FM mode you can choose between your preset or "Last listened" radio stations

using Previous or Next button and Enter to confirm.

7. Use Previous or Next button to scroll to the frequency for the Alarm. You can choose from Daily, Once, Weekends or Weekdays. Press Enter to confirm.
8. Use Previous or Next buttons to set the volume for your alarm. Press Enter to confirm.
9. Use the Previous or Next button to turn the alarm On or Off. Press the Enter to save your alarm.
10. Alarm 2 Setting please repeat 2-9 steps.
Note: The alarm volume will increase progressively until it reaches the alarm volume you have set.

Turn off the Alarm

In working mode:

Briefly press the 'Alarm' button and rotate knob to choose "off" and press Enter to confirm'.

Snooze Function

When the alarm sounds, you can press any button(except power button) to go to snooze. The default time for this function is 9 minutes. Note: You can press the 'Power/Mode' button to stop the Snooze function.

FCC Statement

Changes or modifications not expressly approved by the party responsible for compliance could void the user's authority to operate the equipment.

This equipment has been tested and found to comply with the limits for a Class B digital device, pursuant to Part 15 of the FCC Rules. These limits are designed to provide reasonable protection against harmful interference in a residential installation. This equipment generates uses and can radiate radio frequency energy and, if not installed and used in accordance with the instructions, may cause harmful interference to radio communications. However, there is no guarantee that interference will not occur in a particular installation. If this equipment does cause harmful interference to radio or television reception, which can be determined by turning the equipment off and on, the user is encouraged to try to correct the interference by one or more of the following measures:

- Reorient or relocate the receiving antenna.
- Increase the separation between the equipment and receiver.
- Connect the equipment into an outlet on a circuit different from that to which the receiver is connected.
- Consult the dealer or an experienced radio/TV technician for help

This device complies with part 15 of the FCC rules. Operation is subject to the following two conditions (1) this device may not cause harmful interference, and (2) this device must accept any interference received, including interference that may cause undesired operation.

This equipment complies with FCC radiation exposure limits set forth for an uncontrolled environment. This equipment should be installed and operated with minimum distance 20cm between the radiator & your body

DISPOSAL CONSIDERATIONS



According to the European waste regulation 2012/19/EU this symbol on the product or on its packaging indicates that this product may not be treated as household waste. Instead it should be taken to the appropriate collection point for the recycling of electrical and electronic equipment. By ensuring this product is disposed of correctly, you will help prevent potential negative consequences for the environment and human health, which could otherwise be caused by inappropriate waste handling of this product. For more detailed information about recycling of this product, please contact your local council or your household waste disposal service..

Your product contains batteries covered by the European Directive. 2006/66/EC, which cannot be disposed of with normal household waste. Please check local rules on separate collection of batteries. The correct disposal of batteries helps prevent potentially negative consequences on the environment and human health.

Declaration of Conformity

Producer: Chal-Tec GmbH, Wallstraße 16, 10179 Berlin, Germany



This product is conform to the following European Directives:

2011/65/EU (RoHS)
2014/53/EU (RED)
2014/35/EU (LVD)

The complete declaration of conformity of the manufacturer can be found at the following link. Scan this QR code or enter the URL.



<https://use.berlin/10033125>

Chère cliente, cher client,

Toutes nos félicitations pour l'acquisition de ce nouvel appareil. Veuillez lire attentivement et respecter les instructions de ce mode d'emploi afin d'éviter d'éventuels dommages. Nous ne saurions être tenus pour responsables des dommages dus au non-respect des consignes et à la mauvaise utilisation de l'appareil. Scannez le QR-Code pour obtenir la dernière version du mode d'emploi et à d'autres informations concernant le produit.



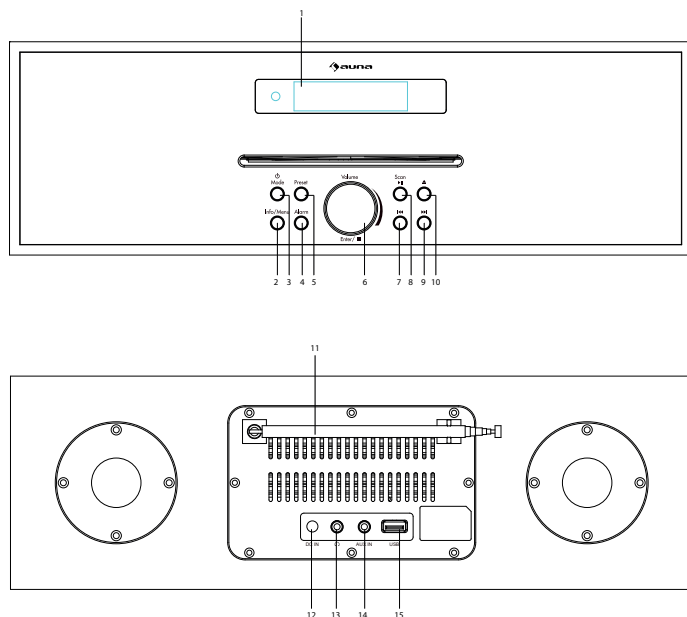
SOMMAIRE

Fiche technique 23
Aperçu de l'appareil 24
Mise en marche et utilisation 26
Radio FM 28
BT 29
Lecteur de CD 30
Informations sur le recyclage 32

FICHE TECHNIQUE

Numéro d'article	US-10033125, US-10033126, US-10038634
Adaptateur secteur	Output: DC 12 V 2 A Input: AC 100-240 V
Puissance de sortie	2 x 10 W
Plage de fréquences :	UKW 87,5-108 MHz
Fonction BT	
Lecteur CD	

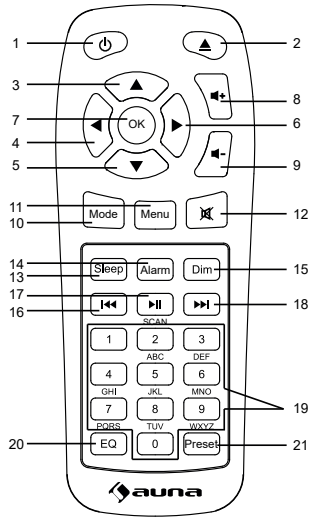
APERÇU DE L'APPAREIL



Appareil

1 écran LCD	9 ►► - titre suivant / avance rapide
2 bouton de menu / info	10 Eject – bouton d'éjection
3 Mode – bouton de mode	11 Antenne télescopique
4 bouton d'alarme	12 prise DC-IN
5 Preset – stations mises en mémoire	13 prise casque
6 Vol-/ Vol+ / Enter – bouton de saisie / ■ - bouton stop du CD – pour arrêter le CD	14 prise AUX-IN
7 ◀◀ - titre précédent / rembobiner en arrière	15 port USB
8 Scan – Suche/ / Play – lecture/ Pause	

Télécommande



1 Bouton de veille/démarrage	12 Mute – fonction muet
2 Eject – bouton Eject de CD	13 Sleep – fonction de répétition de l'alarme
3 vers le haut	14 Alarme
4 vers la gauche	15 Dim – réglage de la luminosité
5 vers le bas	16 ◀ - titre précédent / rembobiner
6 vers la droite	17 bouton de lecture / pause
7 Ok – bouton de confirmation	18 ▶ - titre suivant / avance rapide
8 Vol +	19 boutons chiffrés
9 Vol -	20 bouton de l'EQ
10 Mode – bouton de mode	21 Preset – bouton d'accès rapide
11 Menu – bouton de menu	

MISE EN MARCHÉ ET UTILISATION

Avant la mise en marche

- Assurez-vous que la tension de votre secteur correspond à celle qui est indiquée sur la plaque signalétique de l'appareil.
- Utilisez uniquement l'adaptateur secteur fourni.

Mise en marche

1. Branchez l'adaptateur secteur sur le connecteur CC de l'appareil, déployez complètement l'antenne télescopique et branchez la fiche d'alimentation sur la prise.
2. Le rétroéclairage de l'écran s'allume pour quelques secondes et l'écran affiche "Welcome" pendant une courte période, puis l'horloge (00:00:00) clignote à l'écran.
3. Lorsque la recherche de station est terminée, la radio lit la première station alphanumérique trouvée. Si la radio ne trouve pas de stations, "No FM Station" s'affiche.
4. Utilisez les boutons Vol + et Vol- pour régler le volume.
5. Appuyez sur les boutons pour sélectionner une autre stationn «/» et confirmez votre choix avec le bouton d'entrée.
6. Pour changer de mode (FM, BT, CD, USB et AUX), appuyez plusieurs fois sur le bouton Mode.
7. Appuyez et maintenez le bouton Modem pour passer en mode veille.

Réglage de l'heure/date

1. Lorsque vous appuyez sur Entrée, l'affichage des heures clignote. Tournez le bouton pour régler l'heure correcte et appuyez à nouveau sur le bouton Entrée pour confirmer.
2. L'affichage des minutes clignote. Tournez le bouton pour régler les minutes correctes et appuyez à nouveau sur Entrée pour confirmer.
3. L'indicateur de la date clignote. Tournez le bouton pour régler la date correcte et appuyez de nouveau sur le bouton Entrée pour confirmer.
4. L'indicateur du mois clignote. Tournez le bouton pour régler le mois correct et appuyez à nouveau sur Entrée pour confirmer.
5. L'indicateur de l'année clignote. Tournez le bouton pour choisir la bonne année et appuyez de nouveau sur le bouton Enter pour confirmer.

Mémorisation de station

- Cette fonction vous permet de mémoriser jusqu'à 10 stations en mode FM.

Actualisation automatique

- Choisissez entre "Any-Update, FM-Update et No Update".

Paramétrer le format horaire 12/24 heures

Tournez le bouton pour définir le format 12 ou 24 heures.

Format de la date

Tournez le bouton pour choisir entre les formats JJ-MM-AAAA et MMJJ-AAAA.

Rétroéclairage de l'écran

Timeout : on – 10 Sec – 20 Sec – 30 Sec – 45 Sec – 60 Sec – 90 Sec – 120 Sec – 180 Sec

Marche : High – Medium – Low

Ajusté : High – Medium – Low

Langues disponibles

Anglais, français, italien, espagnol.

Réinitialisation aux paramètres d'usine

Appuyez sur Entrée et sélectionnez "Oui" pour réinitialiser l'appareil aux paramètres d'usine.

Version du système

Appuyez sur Entrée pour afficher la version actuelle du système.

RADIO FM

1. Allume la radio. Appuyez plusieurs fois sur le bouton Mode pour sélectionner le mode FM. L'écran affiche "FM" et la radio syntonise automatiquement la première station disponible. L'écran affiche soit le nom de la station, soit la fréquence si RDS n'est pas disponible.
2. Pour rechercher manuellement des stations, appuyez sur les boutons ◀◀ et ▶▶. Durch jedes Drücken wird die Frequenz um 0,05 MHz verändert.
3. Drücken und halten Sie zum Starten des automatischen Sendersuchlaufs die Tasten ◀◀ oder ▶▶. Chaque appui change la fréquence de 0,05 MHz.

Modes d'affichage FM

Cette fonction vous permet d'afficher les informations relatives à la station en cours. Appuyez plusieurs fois sur le bouton Info / Menu pour afficher les informations suivantes:

- RDS (texte défilant) – L'expéditeur pourrait afficher des informations supplémentaires sur le programme en cours dans le texte défilant.
- Type de programme : décrit le style du programme diffusé.
- Nom de la station : par exemple BBC RD
- Mode audio : l'écran affiche si la station reçue est en mono ou en stéréo.
- Heure / Date : l'heure et la date sont actualisées automatiquement par le signal d'horloge de la radio (à condition que RDS soit disponible).

Paramètres audio en FM

- Appuyez sur les boutons ◀◀ et ▶▶, pour choisir entre "Forced mono" ou "Stereo allowed".
- Si le signal est faible, vous devriez choisir "Forced Mono" pour une meilleure qualité de son.

Système FM

- Sleep - Heure de mise en veille automatique : tournez le bouton rotatif pour choisir entre "arrêt - 15 minutes - 30 minutes - 45 minutes - 60 minutes et 90 minutes".
- Égaliseur - Tournez le bouton pour choisir "Mon EQ - Normal - Classique - Jazz - Pop - Rock - Discours".
- Time - Tournez le bouton pour basculer entre "Set Time / Date AutoUpdate / Set 12/24 hour / Set Date Format

BT

- Appuyez sur le bouton Mode jusqu'à ce que l'écran affiche "BT".
- Recherchez "Silver Star CD-FM" dans la liste des appareils de votre appareil externe et cliquez dessus pour l'appairer.
- Vous pouvez écouter de la musique via BT une fois la connexion établie.
- Le volume peut être réglé à la fois sur votre appareil externe et sur la radio.

AUX (entrée de Line)

En mode AUX-in, les fichiers audio de sources externes, tels que les lecteurs MP3, peuvent être lus via l'appareil.

1. Appuyez sur le bouton Mode jusqu'à ce que l'écran affiche "USB".
2. Insérez une clé USB dans le port USB de la radio. La première piste sera lue automatiquement.
3. Appuyez sur le bouton Mode jusqu'à ce que l'écran affiche "Aux In".
4. Ajustez le volume.

USB

1. Appuyez sur le bouton Mode jusqu'à ce que l'écran affiche "USB".
2. Insérez une clé USB dans le port USB de la radio. La première piste sera lue automatiquement.
3. Utilisez les boutons ◀ ou ▶, pour passer au titre précédent / suivant. L'écran affiche le nom du titre sélectionné.

Remarque : le port USB n'a pas de fonction de charge et ne transfère pas non plus de fichiers vers un ordinateur.

LECTEUR DE CD

1. Appuyez sur le bouton Mode jusqu'à ce que l'écran affiche "CD".
2. L'écran affiche initialement "Reading ..." suivi de "No Disc" en mode CD.
3. Sélectionnez la fonction d'ouverture / fermeture de la télécommande ou de la radio. Insérez avec précaution le CD dans le compartiment à CD et le CD sera lu.
4. La première chanson du CD démarre.

CD-Funktionen

- Piste précédente / suivante - Appuyez sur les boutons ◀ ou ▶ de la radio/ de la télécommande
- Lecture / Pause – Utilisez les boutons correspondants de la radio / télécommande.
- Avance / retour rapide - Appuyez sur les boutons ◀ ou ▶ de la radio / de la télécommande et relâchez-les une fois que vous êtes au bon endroit.
- Sortie CD - Utilisez la fonction d'ouverture / fermeture de la radio ou de la télécommande pour sortir le CD.
- Arrêter l'album - Appuyez longuement sur le bouton Entrée de la radio ou sur le bouton OK de la télécommande pour arrêter l'album en cours. L'écran indique combien de chansons sont encore sur l'album et le temps total de lecture.
- Appuyez sur le bouton lecture / pause pour rejouer l'album.

Programmation d'une liste de titres d'un CD

1. Lorsque le CD est arrêté, vous pouvez programmer le lecteur de CD pour lire les titres dans un ordre spécifique.
2. Appuyez alors sur le bouton Preset de l'appareil principal ou de la télécommande pour passer en mode de programmation.
3. Dès que vous êtes dans les paramètres du programme, "T01" apparaît à l'écran pour montrer la première chanson du CD en tant que "P01". Vous pouvez maintenant utiliser les ◀ ou ▶ pour accéder au titre que vous souhaitez programmer en position P01. Dès que vous vous trouvez sur le titre à programmer en P01, appuyez sur le bouton Entrée pour confirmer votre choix.
4. Le titre sélectionné suivant affiche "P02" à l'écran. Maintenant, utilisez les boutons ◀ ou ▶, pour accéder au titre suivant à programmer. Confirmez votre choix du second titre en appuyant sur le bouton Entrée.
5. Une fois la sélection de la chanson terminée, appuyez sur le bouton Play /Pause pour lire les chansons programmées. L'écran affiche "Programme en cours de lecture". Lorsque la lecture programmée est activée, appuyez sur le bouton d'éjection pour revenir au mode de lecture normal

Réglage de l'alarme

Remarque : Assurez-vous que l'heure est juste avant de régler l'alarme.

En mode FM, BT, CD, USB ou AUX :

1. Appuyez sur le bouton Alarm sur le devant de la radio. "Alarm 1 Setup" s'affiche. Appuyez sur Entrée.
2. Remarque : appuyez deux fois sur le bouton Alarm pour régler Alarm 2.
3. "Alarm 1 Wizard" s'affiche et les heures clignotent.
4. Utilisez les boutons ◀ et ▶ pour régler l'heure. Appuyez sur Entrée pour confirmer.
5. Utilisez les boutons ◀ et ▶. Pour régler les minutes. Appuyez sur Entrée pour confirmer.
6. Utilisez les boutons ◀ et ▶ pour définir la durée de l'alarme. Vous pouvez choisir entre 15, 30, 45, 60, 90 et 120 minutes. Appuyez sur Entrée pour confirmer.
7. Utilisez les boutons ◀ et ▶ pour définir la source d'alarme. Vous pouvez choisir entre "Buzzer ou FM". Appuyez sur Entrée pour confirmer. En lecture FM, vous pouvez choisir entre les stations de radio mémorisées ou les dernières stations de radio écoutées. Appuyez sur les boutons ◀ et ▶ pour sélectionner, puis appuyez sur le bouton Entrée pour confirmer.
8. Utilisez les boutons ◀ et ▶ pour régler la fréquence d'alarme. Vous pouvez choisir entre "Quotidien", "Une fois", "Week-ends" (week-end uniquement) ou "Weekdays" (jours ouvrables). Appuyez sur Entrée pour confirmer.
9. Utilisez les boutons ◀ et ▶ pour régler le volume de l'alarme. Appuyez sur Entrée pour confirmer.
10. Utilisez les boutons ◀ et ▶ pour activer / désactiver l'alarme. Appuyez sur la touche Entrée pour enregistrer l'alarme.
11. Répétez les étapes 2 à 9 pour régler l'alarme 2.

Remarque : Le volume de l'alarme augmente constamment jusqu'à atteindre le volume que vous avez défini

Eteindre l'alarme

En mode opératoire: Appuyez brièvement sur le bouton 'Alarme' et tournez le bouton pour choisir "off" et appuyez sur Enter pour confirmer.

Fonction répétition d'alarme

Lorsque l'alarme sonne, vous pouvez appuyer sur n'importe quelle touche (à l'exception du bouton d'alimentation) pour activer la fonction de répétition. La durée par défaut de cette fonctionnalité est de 9 minutes.

Remarque : vous pouvez arrêter la fonction de répétition en appuyant sur le bouton Mode.

INFORMATIONS SUR LE RECYCLAGE



Vous trouverez sur le produit l'image ci-contre (une poubelle sur roues, barrée d'une croix), ce qui indique que le produit se trouve soumis à la directive européenne 2012/19/UE. Renseignez-vous sur les dispositions en vigueur dans votre région concernant la collecte séparée des appareils électriques et électroniques. Respectez-les et ne jetez pas les appareils usagés avec les ordures ménagères. La mise en rebut correcte du produit usagé permet de préserver l'environnement et la santé. Le recyclage des matériaux contribue à la préservation des ressources naturelles.

Ce produit contient des piles qui sont soumises à la directive européenne 2006/66/CE selon laquelle elles ne doivent pas être éliminées avec les ordures ménagères. Renseignez-vous sur les dispositions en vigueur concernant la mise en rebut séparée des piles. La mise en rebut correcte du produit usagé permet de préserver l'environnement et la santé.

Déclaration de conformité

Fabricant : Chal-Tec GmbH, Wallstraße 16, 10179 Berlin



Chal-Tec GmbH, Wallstraße 16, 10179 Berlin, Allemagne:

2011/65/UE (RoHS)
2014/53/UE (RED)
2014/35/UE (LVD)

La déclaration complète de conformité du fabricant est accessible par le lien suivant.



<https://use.berlin/10033125>

Gentile Cliente,

La ringraziamo per aver acquistato il dispositivo. La preghiamo di leggere attentamente le seguenti istruzioni per l'uso e di seguirle per evitare possibili danni tecnici. Non ci assumiamo alcuna responsabilità per danni scaturiti da una mancata osservazione delle avvertenze di sicurezza e da un uso improprio del dispositivo. Scansionare il codice QR seguente, per accedere al manuale d'uso più attuale e per ricevere informazioni sul prodotto..



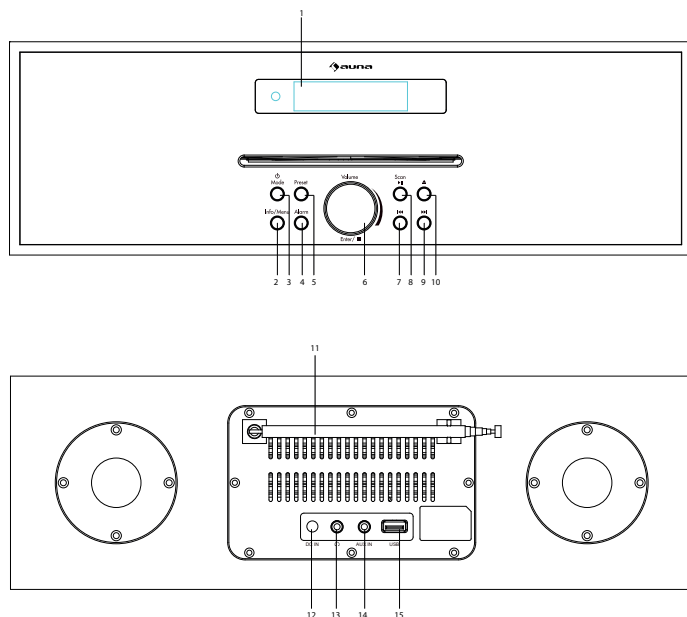
INDICE

Dati tecnici	39
Descrizione del dispositivo	40
Messa in funzione e utilizzo	42
Radio FM	44
BT	45
CD	46
Smaltimento	48

DATI TECNICI

Numero Articolo	US-10033125, US-10033126, US-10038634
Trasformatore	Output: DC 12 V 2 A Input: AC 100-240 V
Potenza di uscita	2 x 10 W
Intervallo di frequenza	UKW 87.5-108 MHz
Funzione BT	
Lettore CD	

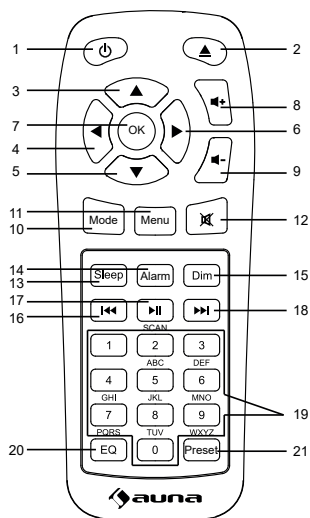
DESCRIZIONE DEL DISPOSITIVO



Dispositivo

1 Schermo LCD	9 ►► - – Titolo successivo/Avanzare rapidamente
2 Info/Menu	10 Eject – Espulsione
3 Mode – Modalità	11 Antenna telescopica
4 Sveglia	12 Connessione DC-IN
5 Preset – Speichertaste	13 Connessione cuffie
6 Vol-/Vol+/Enter –Stop CD – per arrestare il CD	14 Connessione AUX-IN
7 ◀◀ - Titolo precedente/Tornare indietro rapidamente	15 Connessione BT
8 Scan – Ricerca/Play – Riproduzione/Pausa	

Telecomando



1 Standby/Accensione	12 Mute – Muto
2 Eject – Espellere CD	13 Sleep – Sleep – Funzione snooze
3 Verso l'alto	14 Sveglia
4 A sinistra	15 Dim – Regolare intensità luminosa
5 Verso il basso	16 ⏮ - - Titolo precedente/Tornare indietro rapidamente
6 A destra	17 Play/Pausa
7 Ok – Confermare/Stop	18 ⏭ -Titolo successivo/Avanzare rapidamente
8 Vol +	19 Tasti numerici
9 Vol -	20 EQ
10 Mode – Modalità	21 Preset – Memoria
11 Menu	

MESSA IN FUNIONE E UTILIZZO

Prima della messa in funzione

- Assicurarsi che la tensione della rete elettrica corrisponda a quella indicata sulla targhetta.
- Utilizzare solo l'adattatore incluso in consegna.

Messa in funzione

1. Collegare l'adattatore alla connessione DC del dispositivo, estrarre completamente l'antenna telescopica e inserire la spina nella presa elettrica.
2. L'illuminazione di fondo dello schermo si accende per qualche secondo e lo schermo mostra brevemente "Welcome" e l'ora (00:00:00) lampeggia sul display.
3. Conclusa la ricerca, la radio riproduce la prima emittente alfanumerica trovata. Se la radio non trova emittenti, compare "No FM Station".
4. Regolare il volume con Vol+ e Vol-.
5. Premere **⏪/⏩** per selezionare un'altra emittente e confermare con il tasto di immissione.
6. Per cambiare modalità (FM, BT, CD, USB e AUX), premere più volte Mode.
7. Tenere premuto Mode per passare in standby.

Impostare ora/data

1. Se si preme il tasto di immissione, l'indicazione oraria lampeggia. Ruotare la manopola per impostare l'ora esatta e premere di nuovo il tasto di immissione per confermare.
2. L'indicazione dei minuti lampeggia. Ruotare la manopola per impostare i minuti esatti e premere di nuovo il tasto di immissione per confermare.
3. L'indicazione della data lampeggia. Ruotare la manopola per impostare la data e premere di nuovo il tasto di immissione per confermare.
4. L'indicazione del mese lampeggia. Ruotare la manopola per impostare il mese esatto e premere di nuovo il tasto di immissione per confermare.
5. L'indicazione dell'anno lampeggia. Ruotare la manopola per impostare l'anno esatto e premere di nuovo il tasto di immissione per confermar.

Memoria emittenti

Con questa funzione è possibile salvare fino a 10 emittenti in modalità FM.

Aggiornamento automatico

Selezionare tra "Any-Update, FM-Update e No Update".

Impostare formato 12/24 ore

Ruotare la manopola per impostare formato 12 o 24 ore.

Formato data

Ruotare la manopola per selezionare tra i formati GG-MM-AAAA e MM-GG-AAAA

Illuminazione di fondo

Timeout: on – 10 sec – 20 sec – 30 sec – 45 sec – 60 sec – 90 sec – 120 sec – 180 sec

On: High – Medium – Low

Dimmerata: High – Medium – Low

Lingue disponibili

Inglese, tedesco francese, italiano, spagnolo,

Tornare alle impostazioni di fabbrica

Premere il tasto di immissione e selezionare "Yes" per ritornare alle impostazioni di fabbrica.

Versione del sistema

- Premere il tasto di immissione per farsi mostrare la versione del sistema attuale.

RADIO FM

1. Accendere la radio. Premere più volte Mode per selezionare la modalità FM. Lo schermo mostra "FM" e la radio imposta automaticamente l'emittente successiva disponibile. Lo schermo mostra il nome dell'emittente, oppure la frequenza, se RDS non è disponibile.
2. Per la ricerca manuale delle emittenti premere ◀◀ e ▶▶. Ogni volta che si preme un tasto si modifica la frequenza di 0,05 MHz.
3. Tenere premuto ◀◀ e ▶▶. Per iniziare la ricerca delle emittenti automatica. La radio inizia la ricerca delle emittenti verso l'alto e verso il basso. Lo schermo mostra "Scanning". La ricerca automatica si ferma non appena viene trovata un'emittente disponibile.

FM – Modalità di indicazione

Con questa funzione è possibile mostrare informazioni relative all'emittente attuale. Premere più volte Info/Menu per mostrare le seguenti informazioni:

- RDS (testo scorrevole): l'emittente potrebbe mostrare informazioni aggiuntive sul programma attuale sotto forma di testo scorrevole.
- Tipo di programma: descrive lo stile del programma in ascolto.
- Nome emittente: ad esempio BBC RD.
- Modalità audio: lo schermo mostra se l'emittente ricevuta è Stereo o Mono.
- Ora/Data: ora e data vengono aggiornate automaticamente dal segnale orario radio (se è disponibile RDS).

FM – Impostazioni audio

- Premere ◀◀ e ▶▶, "per selezionare "Forced mono" o "Stereo allowed".
- Premere il tasto di immissione per confermare.

FM – Sistema

- Sleep – tempo fino al passaggio in standby automatico: ruotare la manopola per selezionare tra „off – 15 minuti - 30 minuti – 45 minuti – 60 minuti e 90 minuti".
 - Equalizer – ruotare la manopola per selezionare tra "My EQ – Normal – Classic – Jazz – Pop – Rock –Speech".
 - Ora – ruotare la manopola per selezionare tra "Set Time/Date-Auto-Update/Set 12/24 hour/Set Date Format".
-
-

BT

- Premere il tasto Mode, fino a quando sullo schermo compare "BT".
- Nell'elenco dei dispositivi del dispositivo esterno cercare "Silver Star CD-FM" e cliccare per realizzare l'accoppiamento.
- Una volta riuscito l'accoppiamento, è possibile riprodurre musica tramite BT.
- Il volume può essere regolato dal dispositivo esterno e dalla radio.
-

AUX (ingresso Line)

In modalità AUX è possibile riprodurre tramite il dispositivo file audio da fonti esterne, come lettori MP3:

1. Abbassare il volume della radio e, se possibile, della fonte esterna.
2. Collegare la fonte audio esterna alla connessione stereo AUX da 3,5 mm.
3. Premere Mode, fino a quando sullo schermo compare "Aux In".
4. Regolare il volume.

USB

1. Premere Mode, fino a quando sullo schermo compare "USB".
2. Inserire una chiavetta USB nell'apposito ingresso della radio. Il primo titolo viene riprodotto automaticamente.
3. Utilizzare **◀** o **▶**, per passare al titolo precedente/successivo. Lo schermo mostra il nome del titolo selezionato.

Avvertenza: la connessione USB non supporta la funzione di carica e neanche il trasferimento di file con computer.

CD

1. Premere Mode, fino a quando sullo schermo compare "CD".
2. In modalità CD, lo schermo mostra prima "Reading...", seguito da "No Disc".
3. Selezionare la funzione per aprire/chiedere il vano sul telecomando o sulla radio. Inserire con cura il CD nel vano e il CD viene letto.
4. Viene quindi riprodotto il primo brano sul CD.

Funzioni CD

- Titolo precedente/successivo – premere ◀ o ▶ sulla radio o sul telecomando.
- Play/Pausa – utilizzare i rispettivi tasti sulla radio o sul telecomando.
- Avanzare/tornare indietro rapidamente – tenere premuti ◀ o ▶ sulla radio sul telecomando e lasciarli andare quando si è giunti al punto desiderato.
- Espellere CD – utilizzare la funzione per aprire/chiedere sulla radio o sul telecomando per espellere il CD.
- Fermare l'album – tenere premuto il tasto di immissione della radio o Ok sul telecomando per fermare l'album attuale. Lo schermo mostra quanti brani sono ancora presenti sull'album e la durata di ascolto complessiva.
- Premere Play/Pausa per riprendere la riproduzione dell'album.

Organizzare una sequenza di brani CD

1. Quando il CD passa in modalità Stop, è possibile programmare il lettore CD, in modo da riprodurre i brani in un determinata sequenza.
2. Premere Preset sul dispositivo o sul telecomando per passare alla programmazione.
3. Non appena ci si trova nelle impostazioni di programmazione, sullo schermo compare "T01" per mostrare il primo brano sul CD come "P01". Ora è possibile navigare con ◀ e ▶ fino al brano che si desidera salvare come primo titolo in posizione P01. Quando raggiungete il brano per P01, confermare con il tasto di immissione.
4. Per il brano successivo selezionato compare sullo schermo "P02". Utilizzare ◀ e ▶, per passare al brano successivo da salvare. Confermare la scelta del secondo brano con il tasto di immissione.
5. Premere Play/Pausa finita la selezione dei brani per riprodurre i titoli programmati. Sullo schermo compare "Programm playing". Quando la riproduzione programmata è attiva, premere Eject per tornare alla modalità di riproduzione normale.

Impostazione sveglia

Avvertenza: assicurarsi che l'ora impostata sia corretta, prima di impostare la sveglia.

In modalità FM, BT, CD, USB o AUX:

1. Premere Alarm sul lato frontale della radio. Compare "Alarm 1 Setup". Premere il tasto di immissione.
2. Avvertenza: premere una seconda volta Alarm per impostare Alarm 2
3. Compare "Alarm 1 Wizard" e lampeggia l'indicazione dell'ora.
4. Utilizzare ◀◀ e ▶▶ per impostare l'ora e il tasto di immissione per confermare.
5. Utilizzare ◀◀ e ▶▶ per impostare i minuti e il tasto di immissione per confermare.
6. Utilizzare ◀◀ e ▶▶ per impostare la durata della sveglia. Possono essere selezionati 15, 30, 45, 60, 90 e 120 minuti. Premere il tasto di immissione per confermare.
7. Utilizzare ◀◀ e ▶▶) per selezionare la fonte audio della sveglia. Possono essere selezionati "Segnale acustico o FM". Premere il tasto di immissione per confermare. In modalità FM è possibile scegliere tra emittenti salvate o emittente ascoltata più di recente. ◀◀ o ▶▶ per selezionare e confermare con il tasto di immissione.
8. Utilizzare ◀◀ o ▶▶ per impostare la frequenza della sveglia. Possono essere selezionati "Daily (tutti i giorni), Once (una volta sola), Weekends (solo nel fine settimana) o Weekdays (solo nei giorni della settimana)". Premere il tasto di immissione per confermare..
9. Utilizzare ◀◀ o ▶▶ per impostare il volume della sveglia. Premere il tasto di immissione per confermare.
10. Utilizzare ◀◀ o ▶▶ per accendere/spegnere la sveglia. Premere il tasto di immissione per salvare la sveglia.
11. Ripetere i passaggi 2-9 per impostare Alarm 2.

Avvertenza: il volume della sveglia aumenta progressivamente, fino a raggiungere il volume impostato.

Spegnere la sveglia

In modalità di funzionamento: Premere brevemente il pulsante "Alarm", ruotare la manopola per selezionare "off" e premere Enter per confermare.

Funzione snooze

Quando suona la sveglia, è possibile premere un tasto a piacere (escluso On/Off) per attivare la funzione snooze. La durata predefinita è di 9 minuti. Avvertenza: la funzione snooze può essere terminata premendo Mode.

SMALTIMENTO



Se sul prodotto è presente la figura a sinistra (il bidone dei rifiuti con le ruote), si applica la direttiva europea 2012/19/UE. Questi prodotti non possono essere smaltiti con i rifiuti normali. Informarsi sulle disposizioni vigenti per la raccolta di dispositivi elettrici ed elettronici. Attenersi alle disposizioni vigenti e non smaltire i vecchi dispositivi con i rifiuti domestici. Grazie al corretto smaltimento dei vecchi dispositivi si tutela il pianeta e la salute delle persone da possibili conseguenze negative. Il riciclo di materiali aiuta a diminuire il consumo di materie prime.

Il prodotto contiene batterie che sono soggette alla direttiva europea 2006/66/CE e non possono essere smaltite con i normali rifiuti domestici. Preghiamo di informarvi sulle regolamentazioni vigenti sullo smaltimento delle batterie. Grazie al corretto smaltimento dei vecchi dispositivi si tutela l'ambiente e la salute delle persone da conseguenze negative.

Dichiarazione di conformità

Produttore: Chal-Tec GmbH, Wallstraße 16, 10179 Berlino, Germania



Questo prodotto è conforme alle seguenti direttive europee:

2011/65/UE (RoHS)
2014/53/UE (RED)
2014/35/UE (LVD)

La completa dichiarazione di conformità del produttore si trova al link seguente. Scansionare il seguente codice QR o inserire l'URL.



<https://use.berlin/10033125>

Estimado cliente

Le felicitamos por la adquisición de este producto. Lea atentamente el siguiente manual y siga cuidadosamente las instrucciones de uso con el fin de evitar posibles daños. La empresa no se responsabiliza de los daños ocasionados por un uso indebido del producto o por haber desatendido las indicaciones de seguridad. Escanee el siguiente código QR para acceder al manual de usuario más reciente y a otra información sobre el producto.



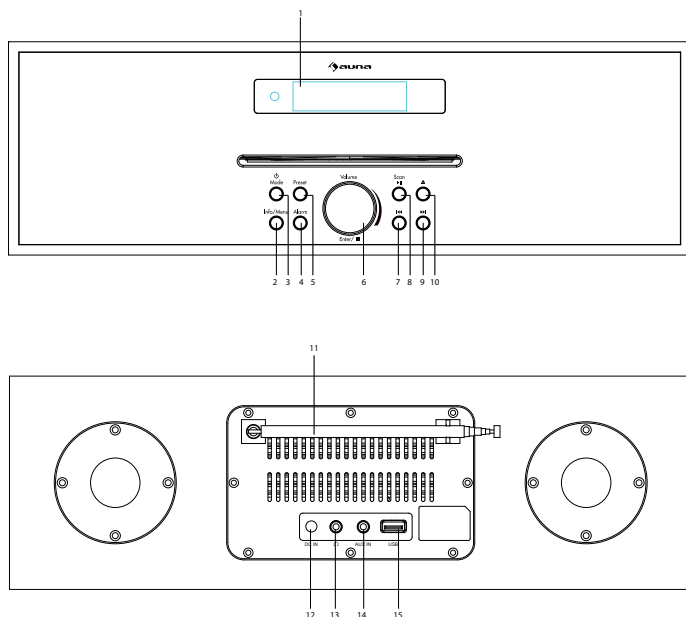
ÍNDICE

Datos técnicos	43
Vista general del aparato	44
Puesta en marcha y funcionamiento	46
Radio FM	48
BT	49
Reproductor de CD	50
Retirada	52

DATÓS TÉCNICOS

Número de artículo	US-10033125, US-10033126, US-10038634
Fuente de alimentación:	Salida: DC 12 V 2 A Entrada: AC 100-240 V
Potencia de salida:	2 x 10 W
Rango de frecuencia	VHF 87,5-108 MHz
Función BT	
Reproductor CD	

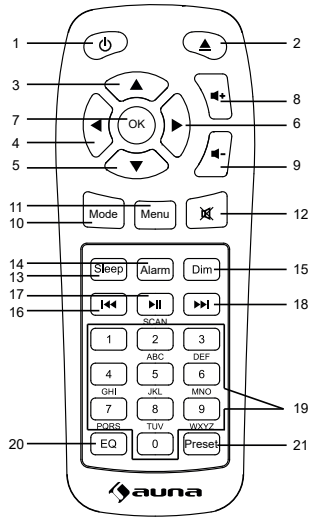
VISTA GENERAL DEL APARATO



Aparato

1 Pantalla LCD	9 ►► - título siguiente/ avance
2 Tecla Info/Menú	10 Eject – Botón de expulsión
3 Mode - Tecla de modo	11 Antena telescópica
4 Tecla de alarma	12 Conexión DC IN
5 Preset - Botón de memoria	13 Enchufe para auriculares
6 Vol-/ Vol+ / Enter - tecla intro/ ■ - Botón de parada de CD - mantén- galo pulsado para detener el CD	14 Conexión AUX-IN
7 ◀◀ - título anterior / rebobinar	15 Puerto USB
8 Escanear - Buscar/Reproducir - Reproducir/Pausar	

Mando a distancia



1 Botón de espera/encendido	12 Mute - Botón Silenciar
2 Eject - Botón de expulsión del CD	13 Sleep - Botón snooze
3 arriba	14 Alarma
4 izquierda	15 Dim - Regulación de la iluminación
5 abajo	16 ⏮ - Título anterior/rebobinar
6 derecha	17 Botón Reproducir/Pausar
7 Ok - tecla de confirmación/ tecla de parada	18 ⏭ - título siguiente/avance rápido
8 Vol +	19 Teclas numéricas
9 Vol -	20 Botón EQ
10 Mode - Botón de modo	21 Preset - Botón de memorizar
11 Menu - Botón de menú	

PUESTA EN MARCHA Y FUNCIONAMIENTO

Antes de la puesta en marcha

- Asegúrese de que la tensión de red de su toma de corriente corresponde a la tensión indicada en la placa de características del aparato.
- Utilice únicamente el adaptador de red incluido en el volumen de suministro.

Puesta en marcha

1. Conecte el adaptador de corriente al conector DC de la unidad, desenchufe completamente la antena telescópica y enchufe la clavija de alimentación a la toma de corriente de la pared.
2. La luz de fondo de la pantalla se enciende durante unos segundos y la pantalla muestra brevemente "Welcome" y el reloj (00:00:00) parpadea en la pantalla.
3. Passen Sie mit den Tasten Vol+ und Vol- die Lautstärke an.
4. Utilice los botones Vol+ y Vol- para ajustar el volumen.
5. Pulse los botones / para seleccionar otra emisora y pulse Intro para confirmar su selección.
6. Pulse el botón Mode repetidamente para cambiar a otro modo (FM, BT, CD, USB y AUX).
7. Mantenga pulsada la tecla Mode para cambiar al modo de espera.

Ajustar la hora y la fecha

1. Al pulsar la tecla Intro, el indicador de hora parpadea. Gire el mando para ajustar la hora correcta y pulse Intro de nuevo para confirmar.
2. La pantalla de los minutos parpadea. Gire el mando para ajustar el minuto correcto y pulse Intro de nuevo para confirmarlo.
3. La indicación de fecha parpadea. Gire el mando para ajustar la fecha correcta y pulse Intro de nuevo para confirmar.
4. La indicación del mes parpadea. Gire el mando para ajustar el mes correcto y pulse Intro de nuevo para confirmarlo.
5. La indicación del año parpadea. Gire el mando para ajustar el año correcto y pulse Intro de nuevo para confirmarlo.

Preajuste de emisoras

Esta función le permite almacenar hasta 10 emisoras en el modo FM.

Actualización automática

Seleccione entre "Cualquier actualización, Actualización FM y Sin actualización".

Ajuste del formato de 12/24 horas

Gire el mando para ajustar el formato de 12 o 24 horas.

Formato de fecha

Gire el mando para seleccionar entre los formatos DD-MM-AAAA y MM-DD-AAAA.

Retroiluminación

Tiempo de cuenta atrás: Encendido - 10 seg. - 20 seg. - 30 seg. - 45 seg. - 60 seg. - 90 seg. - 120 seg. - 180 seg.

Encendido: Alto - Medio - Bajo

Luz regulada: Alto - Medio - Bajo

Idiomas disponibles

Inglés, francés, alemán, italiano, español

Restablecer los ajustes de fábrica

Pulse la tecla Enter y seleccione "Yes" para restablecer los ajustes de fábrica.

Versión del sistema

Pulse Intro para visualizar la versión actual del sistema.

RADIO FM

1. Enciende la radio. Pulse el botón Mode repetidamente para seleccionar el modo FM. La pantalla mostrará "FM" y la radio sintonizará automáticamente la siguiente emisora disponible. La pantalla muestra el nombre de la emisora o, si RDS no está disponible, la frecuencia.
2. Pulse los botones ◀◀ y ▶▶ . para buscar manualmente emisoras. Cada pulsación cambia la frecuencia por 0,05 MHz
3. Pulse y mantenga pulsadas las teclas ◀◀ o ▶▶ para iniciar la búsqueda automática de emisoras. La radio empieza a buscar hacia arriba o hacia abajo. La pantalla muestra "Escaneo". La búsqueda automática de emisoras se detiene en cuanto se encuentra una emisora disponible..

FM - Modos de visualización

Esta función permite visualizar información relativa a la emisora actual. Pulse el botón Info/Menú repetidamente para mostrar la siguiente información:

- Texto de radio (RT): Información, como el artista, el título de la música, el nombre del DJ, la información de contacto de la emisora, etc., que se muestra en el texto en movimiento.
- Tipo de programa: Describe el estilo del programa de emisión.
- Nombre del canal: por ejemplo BBC RD
- Modo de audio: La pantalla muestra si la emisora recibida es estéreo o mono.
- Hora/Fecha: La hora y la fecha se actualizan automáticamente con la señal de la hora de radio (si RDS está disponible).

FM - Ajustes de audio

- Pulse los botones ◀◀ o ▶▶, para seleccionar "Mono forzado" o "Estéreo permitido".
- Si la señal es débil, debe seleccionar "Mono forzado " para una mejor calidad de sonido.

FM Sistema

- Sleep - Tiempo de reposo hasta el modo de espera automático: Gire el mando para seleccionar entre " apagad - 15 minutos - 30 minutos - 45 minutos - 60 minutos y 90 minutos.
- Ecuilizador - Gire el mando para seleccionar entre "Mi EQ - Normal -Classic - Jazz - Pop - Rock -Speech".
- Hora - Gire el botón para cambiar entre "Ajustar hora/fecha-Auto-actualización/ Ajustar 12/24 horas/ Ajustar formato de fecha.

BT

- Mantenga pulsado el botón Mode hasta que en la pantalla aparezca "BT".
- Busque "Silver Star CD-FM" en la lista de dispositivos de su dispositivo externo y haga clic en él para emparejarlo.
- Puede reproducir música a través de BT una vez establecida la conexión.
- El volumen se puede ajustar tanto en el dispositivo externo como en la radio.

AUX (entrada de línea)

En el modo AUX In, los archivos de audio de fuentes externas, como reproductores MP3, pueden reproducirse desde la unidad:

1. Primero, baje el volumen de la radio y, si es posible, de la fuente de audio externa.
2. Conecte la fuente de audio externa a la toma estéreo AUX-IN de 3,5 mm.
3. Presione y mantenga presionado el botón Mode hasta que aparezca la pantalla de entrada auxiliar.
4. Ajuste el volumen.

USB

1. Mantenga pulsado el botón Mode hasta que en la pantalla aparezca "USB".
2. Inserte una memoria USB en el puerto USB de la radio. La primera pista se reproduce automáticamente.
3. Utilice los botones ◀ o ▶, para avanzar al título anterior/siguiente. La pantalla muestra el nombre del título seleccionado.

Nota: El puerto USB no tiene función de carga y no admite la transferencia de datos desde ordenadores.

REPRODUCTOR DE CD

1. Mantenga pulsado el botón Mode hasta que en la pantalla aparezca "CD".
2. En el modo CD, la pantalla muestra "Reading..." seguido de "No Disc".
3. Seleccione la función de abrir/cerrar en el mando a distancia o la radio. Inserte cuidadosamente el CD en el compartimento para CD y se leerá el CD.
4. Se reproducirá la primera canción del CD.

Función CD

- Título anterior/siguiente - Pulse los botones ◀◀ o ▶▶ de la radio/control remoto.
- Reproducir/Pausa – Use los botones apropiados en la radio o en el control remoto.
- Avanzar/rebobinar - Mantenga pulsados los botones ◀◀ o ▶▶ del mando a distancia y suéltelos cuando esté en la posición correcta.
- Expulsar la CD - Para expulsar el CD, utilice la función de abrir/cerrar de la radio o del mando a distancia.
- Detener álbum - Pulse y mantenga pulsada la tecla Intro o el botón Ok del mando a distancia para detener el álbum actual. La pantalla muestra cuántas canciones quedan en el álbum y el tiempo total de reproducción.
- Pulse el botón Reproducir/Pausar para volver a reproducir el álbum.

Arreglar un programa de canciones de CD

1. Cuando el CD está en modo de parada, puede programar el reproductor de CD para que reproduzca canciones en un orden específico.
2. A continuación, pulse el botón Preset de la unidad principal o del mando a distancia para entrar en el modo de programación.
3. Una vez que esté en los ajustes del programa, aparecerá "T01" en la pantalla para mostrar la primera canción del CD como "P01". Ahora puede usar las teclas ◀◀ o ▶▶ para navegar a la canción que desea guardar como la primera canción en P01. Cuando esté en la canción seleccionada para P01, pulse Intro para confirmar su selección.
4. La siguiente canción seleccionada mostrará "P02". Utilice los botones ◀◀ o ▶▶, para pasar a la siguiente canción a guardar. Confirme la selección de la segunda canción pulsando la tecla Enter.
5. Cuando haya terminado de seleccionar las canciones, pulse el botón Reproducir/Pausar para reproducir las canciones programadas. En la pantalla aparece "Reproducción de programa". Cuando la reproducción programada está activada, pulse el botón Expulsar para volver al modo de reproducción normal.

Configuración de alarma

Nota: Asegúrese de ajustar la hora correcta antes de ajustar la alarma.

En los modos FM, BT, CD, USB o AUX:

1. Pulse el botón Alarma en la parte frontal de la radio. Aparece "Alarma 1 Configuración". Pulse la tecla intro.
Nota: Presione el botón Alarma dos veces para ajustar la Alarma 2.
2. Aparece "Alarma 1 Wizard" y la pantalla de la hora parpadea.
3. Utilice las teclas ◀◀ y ▶▶ para ajustar la hora. Pulse Intro para confirmar.
4. Utilice las teclas ◀◀ y ▶▶ para ajustar el minuto. Pulse Intro para confirmar.
5. Utilice las teclas y para ajustar la duración de la alarma. Puede elegir entre 15, 30, 45, 60, 90 y 120 minutos. Pulse Intro para confirmar.
6. Utilice las teclas ◀◀ y ▶▶ para ajustar la fuente de la alarma. Puede seleccionar entre "Buzzer o FM". Pulse Intro para confirmar. En el modo FM, puede elegir entre las emisoras de radio almacenadas o las últimas emisoras de radio que haya escuchado. Pulse las teclas ◀◀ y ▶▶ para seleccionar y confirmar con Enter.
7. Utilice las teclas ◀◀ y ▶▶ para ajustar la frecuencia de la alarma. Puede elegir entre "Diario", "Una vez", "Fines de semana" o "Días de la semana". Pulse Intro para confirmar.
8. Use las teclas ◀◀ y ▶▶ para ajustar el volumen de la alarma. Pulse Intro para confirmar.
9. Use las teclas ◀◀ y ▶▶ para encender/apagar la alarma. Pulse Intro para guardar la alarma.
10. Para ajustar la Alarma 2, repita los pasos 2 - 9.

Nota: El volumen de la alarma aumenta continuamente hasta que se alcanza el volumen ajustado.

Desactivar la alarma

En el modo de funcionamiento: Pulse brevemente el botón 'Alarm' y gire el mando para elegir "off" y pulse Enter para confirmar.

Función de repetición

Cuando suena la alarma, puede presionar cualquier tecla (excepto la tecla Encendido/Apagado) para activar la función de repetición de alarma. La duración predeterminada de esta función es de 9 minutos.

RETIRADA



Si el aparato lleva adherida la ilustración de la izquierda (el contenedor de basura tachado) entonces rige la normativa europea, directiva 2012/19/UE. Este producto no debe arrojarse a un contenedor de basura común. Infórmese sobre las leyes territoriales que regulan la recogida separada de aparatos eléctricos y electrónicos. Respete las leyes territoriales y no arroje aparatos viejos al cubo de la basura doméstica. Una retirada de aparatos conforme a las leyes, contribuye a proteger el medio ambiente y a las personas a su alrededor frente a posibles consecuencias perjudiciales para la salud. El reciclaje ayuda a reducir el consumo de materias primas.

Este producto contiene pilas que según la Normativa europea 2006/66/EG no deben ser arrojadas al cubo de la basura común. Infórmese sobre la legislación de su país que regula la retirada y eliminación de las pilas y baterías. La retirada y eliminación de pilas conforme a la ley, protege el medio ambiente y a las personas frente a posibles riesgos para la salud.

Declaración de conformidad



Fabricante: Chal-Tec GmbH, Wallstraße 16, 10179 Berlín, Alemania.

Este producto cumple con las siguientes directivas europeas:

2011/65/UE (refundición RoHS)
2014/53/UE (RED)
2014/35/UE (baja tensión)

La declaración de conformidad completa del fabricante se encuentra aquí en el siguiente enlace.



<https://use.berlin/10033125>

