

Control all your Alpina®
Bluetooth lights with one app!

Contrôlez toutes vos lumières
Bluetooth Alpina® avec une app!

GET THE APP / OBTENEZ L'APPLICATION



FROM / SUR



(fig. 1) POWER RATING / PUISSANCE NOMINALE

Max current draw 1.7A / 22.8W (total of 84 RGB LEDs)
Can be extended to Max 168 RGB LED

Consommation de courant maximal 1,7 a/22,8 w (total de 84 RVB DEL)
L'extension maximale est de 168 RVB DEL

COMPATIBILITY / COMPATIBILITÉ

MultiGloz™ Strip/Bande

(9 RGB LEDs per strip / 9 RVB DEL par bande)



MultiGloz™ Strip/Bande

(9 RGB LEDs per strip / 9 RVB DEL par bande)



MultiGloz™ Strip/Bande

(9 RGB LEDs per strip / 9 RVB DEL par bande)



Extension Strip/Bande De Rallonge

(18 RGB LEDs per strip / 18 RVB DEL par bande)



MultiGloz™ Strip/Bande

(9 RGB LEDs per strip / 9 RVB DEL par bande)



FlexLED™ Strip/Bande

(18 LEDs per strip / 18 RVB DEL par bande)



MultiGloz™ Strip/Bande

(9 RGB LEDs per strip / 9 RVB DEL par bande)



MAX LED Strip/Bande

(18 LEDs per strip / 18 RVB DEL par bande)



⚠ WARNING: DO NOT USE MULTIGLOZ™ LED STRIPS WITH MAX LED STRIPS TOGETHER. DO NOT USE MAX LED STRIPS WITH THIS CONTROLLER.

⚠ AVERTISSEMENT : N'UTILISEZ PAS MULTIGLOZ™ LES BANDES DE DEL AVEC MAX BANDES ENSEMBLE. N'UTILISEZ PAS MAX BANDES DEL AVEC CETTE UNITE DE CONTRÔLE.

(fig. 2) COUNT THE CHIPS / COMPTER LES PUCES

Maximum LED chips per controller: 168
Nombre maximal de puces DEL par contrôleur : 168

Strip Bande	Number of LED chips per strip Nombre de puces DEL par bande
20" MultiGloz™	9
20" MultiGloz™	27
12" MultiGloz™ Extension / Rallonge (not included/Non inclus)	18



⚠ WARNING: THE FAILURE TO FOLLOW THESE INSTRUCTIONS WHEN INSTALLING THE LED DEVICE MAY CAUSE ELECTRIC PROBLEMS IN YOUR VEHICLE WHICH COULD CAUSE VEHICLE DAMAGE, ELECTRICAL SYSTEM DAMAGE, FIRE, ELECTRICAL SHOCK, PERSONAL INJURY OR DEATH.

INSTALLATION GUIDELINE

This product has a distinct amperage draw and power input rating below in the installation instructions. THIS RATING MUST BE FOLLOWED. If you are not confident in your ability to install the Alpina® LEDCommand Exterior™, please consult a licensed mechanic. The product must be installed in a properly functioning vehicle electrical system. Do not install this product in a malfunctioning vehicle electrical system. Do not modify the product in a way that is not intended in the instructions below.

The intended use of these strips is to provide accent & auxiliary lighting for off road use only. This product is not DOT approved.

⚠ WARNING: Safety glasses must be used when installing this product

LED Strip Power Rating - Please consult the amperage draw table (fig. 1)

DO NOT EXCEED 168 RGB LEDs ON ONE CONTROLLER (fig. 2)

⚠ WARNING:

Only MULTIGLOZ™ LED strips can be used with this controller
FAILURE TO FOLLOW THIS WARNING WILL CAUSE DAMAGE OR FAILURE OF BOTH THE DEVICE AND LED STRIPS

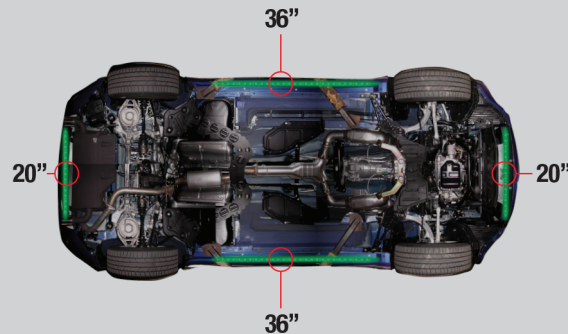
INSTALLATION INSTRUCTIONS - 12 VOLT USE ONLY - POWER SOURCE MUST BE CAPABLE OF A 3A DRAW
For best results, temperature at installation should be between 65-90°F (18-32°C).

- Clean mounting surfaces for both the strip and the control boxes. Adhesive will not function properly if any surface contaminants such as oil, wax, or dirt are present.
- Test fit product into desired location. It is recommended to mount the receiver box near a fused power source capable of 3A. DO NOT mount close to excessive moisture or heat sources. Ensure any planned wiring routes do not interfere with the operation of any operational components or any moving parts.
- Secure the control box using the included adhesive or additional fasteners.
- Before connecting to power, ensure all strips are connected and the EZLINK™ clip is secure on both the power connection and if other strips are connected
- The clear protective surface of LED strips are temperature sensitive and in cold weather the LED strip or installation surface should be warmed with a hairdryer.
- Carefully remove adhesive back and firmly press into intended location.
- Take the stripped red wire from the receiver box and connect it to a positive fused power source capable of a 3A draw and connect black wire to a safe, clean ground source. (fig. 3)
- Cap off the end of the last strip with EZSeal™ end cap.
- Power on vehicle and test operation.

WARRANTY

The manufacturer warrants the Alpina® LEDCommand Exterior™ product when they are properly installed, connected, and operated, for a period of 1 year from the date of purchase. The warranty is void and neither the manufacturer nor the retailer is responsible for any product failure, damage, or injury if these instructions are not strictly followed.

LAYOUT GUIDELINE / DIRECTIVE DE MISE EN PLACE



⚠ AVERTISSEMENT : NE PAS SUIVRE CES INSTRUCTIONS LORS DE L'INSTALLATION DES DISPOSITIF DEL PEUT CAUSER DES PROBLÈMES ÉLECTRIQUES DANS VOTRE VÉHICULE QUI POURRAIENT CAUSER DES DOMMAGES AU VÉHICULE, DES DOMMAGES AU SYSTÈME ÉLECTRIQUE, UN INCENDIE, UN CHOC ÉLECTRIQUE, DES BLESSURES CORPORELLES OU LA MORT.

DIRECTIVES D'INSTALLATION

Ce produit a un débit en ampères distinct et une tension d'entrée nominale ci-dessous dans les instructions d'installation. CE RÉGIME NOMINAL DOIT ÊTRE RESPECTÉ. Si vous n'avez pas confiance en vos capacités à installer les Alpina® LEDCommand Exterior™, veuillez consulter un mécanicien qualifié. Le produit doit être installé dans un système électrique de véhicule qui fonctionne correctement. Ne pas installer ce produit dans un système électrique de véhicule qui ne fonctionne pas correctement. Ne pas modifier le produit d'une façon qui n'est pas prévue dans les instructions ci-dessous.

L'utilisation prévue de ces bandes est de fournir un accent et un éclairage auxiliaire uniquement pour l'utilisation hors route. Ce produit n'est pas approuvé par le ministère des Transports.

⚠ AVERTISSEMENT : Des lunettes de sécurité doivent être utilisées lors de l'installation de ce produit

Puissance de la bande DEL - Veuillez consulter la table d'amperage (fig. 1)

NE PAS EXCÉDER 168 RVB DEL PAR CONTRÔLEUR (fig. 2)

⚠ AVERTISSEMENT :

Seules les bandes MULTIGLOZ™ DEL doivent être utilisées avec ce contrôleur
LE NON-RESPECT DE CET AVERTISSEMENT PEUT CAUSER DES DOMMAGES OU LE MAUVAIS FONCTIONNEMENT DE L'APPAREIL ET DES BANDES DEL

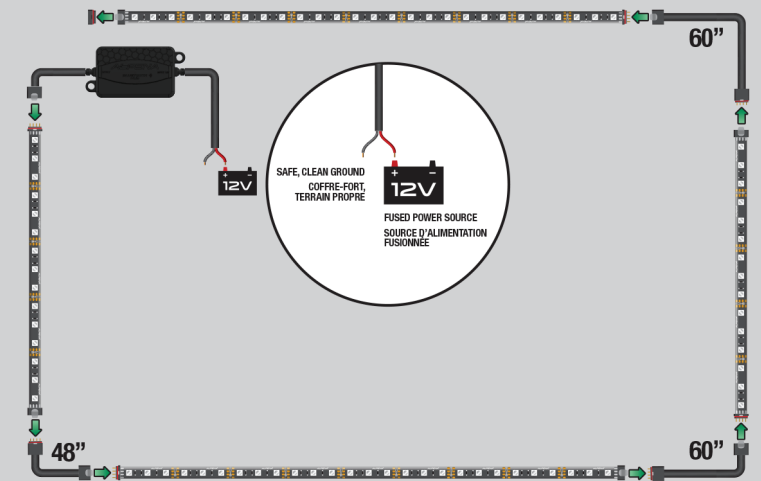
INSTRUCTIONS D'INSTALLATION BRANCHER - CONÇU POUR 12 VOLTS SEULEMENT — SOURCE D'ÉNERGIE CAPABLE DE FOURNIR 3A
L'installation donnera de meilleurs résultats si elle s'effectue par une température de 18 à 32°C (65 à 90°F).

- Nettoyez les surfaces de montage pour la bande et les boîtes de commande. L'adhésif ne fonctionnera pas correctement si des contaminants de surface tels que l'huile, la cire ou la saleté sont présents.
- Testez le produit en place dans l'emplacement souhaité. Il est recommandé d'effectuer le montage du récepteur à proximité d'une source d'énergie capable de fournir 3 ampères. NE PAS effectuer le montage à proximité de source de chaleur ou d'humidité. Il est important que la route des câbles soit planifiée pour ne pas interférer avec les composantes d'opérations ou toute autre pièce mobile.
- Fixez la boîte de contrôle en utilisant l'adhésif inclus ou des attaches supplémentaires.
- Avant de vous connecter à l'alimentation électrique, assurez-vous que toutes les bandes sont connectées et que le clip EZLINK™ est sécurisé sur la connexion électrique et si d'autres bandes sont connectées
- La surface protectrice transparente des bandes DEL est sensible à la chaleur; par temps froid, réchauffer la bande ou la surface qui la supporte au sèche-cheveux.
- Retirez soigneusement l'adhésif puis appuyez fermement à l'endroit voulu.
- Retirez le fil rouge dénudé de la boîte du récepteur et connectez-le à une source d'alimentation à fusible positive capable d'obtenir un tirage de 3A ampères et connectez le fil noir à une source de terre sûre et propre. (fig. 3)
- Fermez les canaux non utilisés avec les pinces EZSea™.
- Alimentation sur véhicule et opération de test

GARANTEE

Le fabricant garantit les produits Alpina® LEDCommand Interior™ lorsqu'ils sont installés, connectés et fonctionnant correctement, pour une période de 1 an à partir de la date d'achat. La garantie est annulée et ni le fabricant ni le détaillant ne sera tenu responsable pour toute défectuosité du produit, dommages ou blessures si ces instructions ne sont pas suivies strictement.

(fig. 3) POWER SOURCE / SOURCE D'ÉNERGIE



Federal Communications Commission (FCC) Interference Statement

This equipment has been tested and found to comply with the limits for a Class B digital device, pursuant to Part 15 of the FCC Rules.

These limits are designed to provide reasonable protection against harmful interference in a residential installation. This equipment generate, uses and can radiate radio frequency energy and, if not installed and used in accordance with the instructions, may cause harmful interference to radio communications.

However, there is no guarantee that interference will not occur in a particular installation. If this equipment does cause harmful interference to radio or television reception, which can be determined by turning the equipment off and on, the user is encouraged to try to correct the interference by one of the following measures:

- Reorient or relocate the receiving antenna.
- Increase the separation between the equipment and receiver.
- Connect the equipment into an outlet on a circuit different from that to which the receiver is connected.
- Consult the dealer or an experienced radio/TV technician for help.

This device complies with Part 15 of the FCC Rules. Operation is subject to the following two conditions:

(1) This device may not cause harmful interference, and (2) this device must accept any interference received, including interference that may cause undesired operation.

FCC Caution: Any changes or modifications not expressly approved by the party responsible for compliance could void the user's authority to operate this equipment.

RF exposure warning

This equipment complies with FCC radiation exposure limits set forth for an uncontrolled environment.
The equipment must not be co-located or operating in conjunction with any other antenna or transmitter.