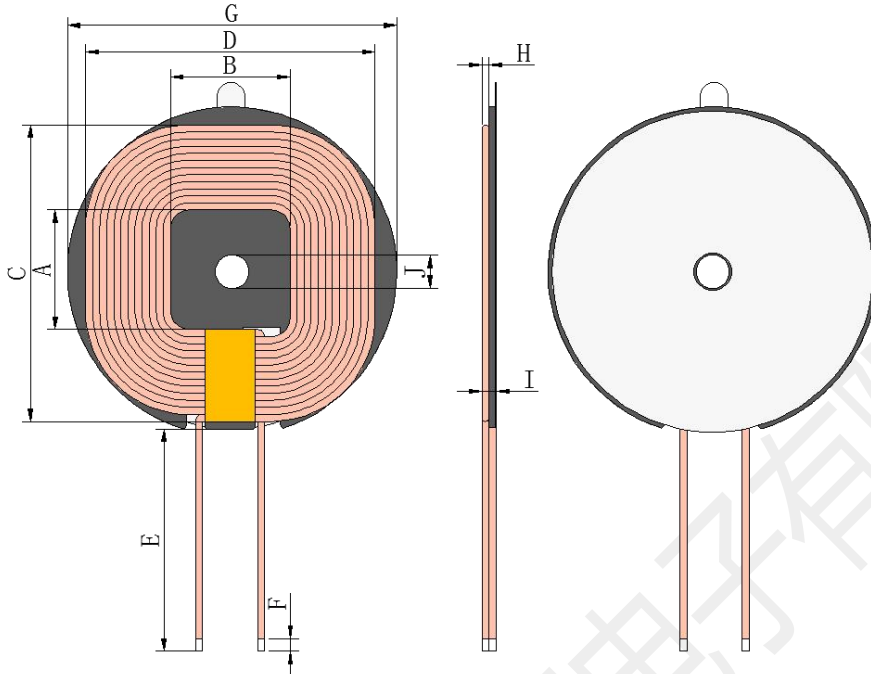


SPECIFICATION

產品型號: DESC	锐明科技 2022071801	版本 Rev: A.0	客戶 CUST: 泛亚料号 Fine P/N: 客戶料号 CUST P/N:	锐明科技
---------------	-----------------	----------------	--	------

一、尺寸 DIMENSION:(mm)



A	19±0.5
B	19±0.5
C	47.5 Max
D	47.5 Max
E	60±3
F	2-5
G	50±1
H	1.2±0.2
I	2.9 Max (不含离型纸)
J	5.3±0.5

注:

1. 线圈交叉出线;
2. 线圈出线位置贴 8mm 宽高温胶。
3. 线圈反贴硬磁片, 磁片尺寸 ϕ 50*5.3*1.0mm, 开孔开 L 双槽;
4. 磁片背面贴 ϕ 60*0.3mm 青裸纸。
5. 磁片面贴黑膜。

二、原理图 SCHEMATIC DIAGRAM:



三、绕线参数 Winding Specification:

序号 NO.	端子 TERMINAL		线径 WIRE	圈数 Turns	绕线方向 Winding Direction
1	S	F	丝包线 0.08x105P	12Ts	CCW

四、电气特性 ELECTRICAL CHARACTERISTICS:

温度 TEMPERATURE:25±10°C, 湿度 RELATIVE HUMIDITY:65±20%

序号 NO.	项目 ITEM	端子 TERMINAL	标准 SPECIFICATION	测试条件 TEST FREQUENCY	测试仪器 TEST EQUIPMENTS
1	IND.	S-F	10uH±10% 加磁片	100KHz/1.0V	LCZ METER 1062B
2	DCR	S-F	≤60mΩ		TH2810

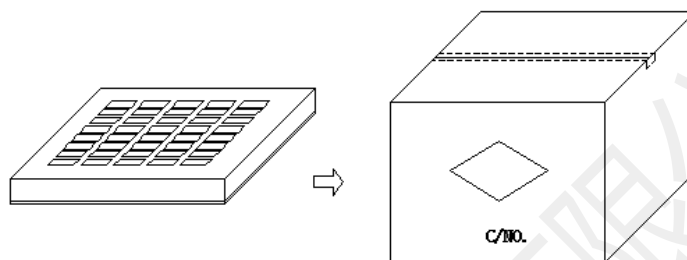
擬制/日期 PREPARED BY/DATE	審核/日期 CHECKED BY/DATE
欧亮清 2022/9/23	蔡纪雨 2022/9/23

SPECIFICATION

產品型號: DESC	銳明科技 2022071801	版本 Rev: A.0	客戶 CUST:	銳明科技
			泛亞料号 Fine P/N:	
			客戶料号 CUST P/N:	

五、包裝 PACKING:

5.1 包裝圖片 Packing pictures:



5.2 包裝數量及規格 Packing Quantity:

項目 Item	數量 Quantity	材料規格 Material
盒 Box	200 Pcs	370*265*55mm
箱 Big Carton	1000 Pcs	400*280*310mm

5.3 包裝以現有包裝盤為參照標準，以實際出貨包裝為準，如有特需要求可以定制。

The packaging shall be based on the existing packing plate and the actual delivery package shall prevail. If there is any requirement, we can customize it.

六、材料清單 Material list:

序号 number	材料名稱 Material name	品名描述 Description	製造商 Manufacturer
1	絲包線 0.08*105 股	丙酮絲包線 0.08*105 股	
2	無鉛錫條	無鉛錫條	
3	磁片	磁片尺寸 $\phi 50*5.3*1.0$ mm，開孔開 L 雙槽	
4	膠水	結構膠	
5	高溫膠	8mm 寬高溫膠	
6	青裸紙	$\phi 60*0.3$ mm	

擬制/日期 PREPARED BY/DATE

審核/日期 CHECKED BY/DATE

歐亮清 2022/9/23

蔡紀雨 2022/9/23