

**MPOW**  
DREAM · EXPLORE · INSPIRE

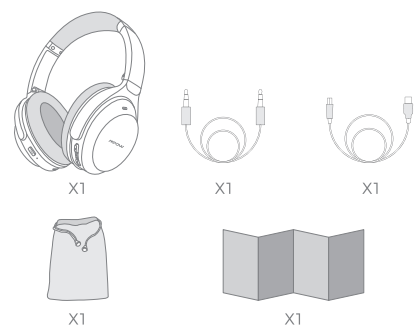
# MPOW H12 IPO ANC WIRELESS HEADPHONES

MPOW AUDIO WIRELESS

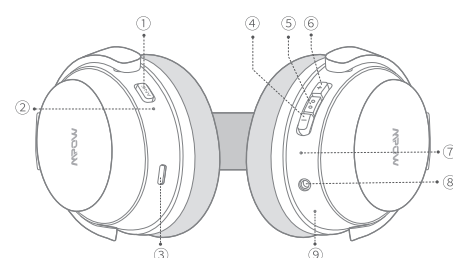


MODEL : BH427A

## Package List

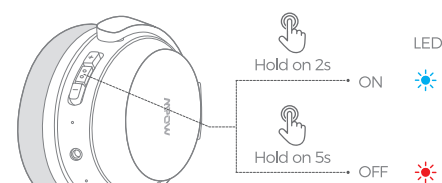


## Diagram



- ① ANC
- ② ☀
- ③ 🔋
- ④ ⏪ 🔊
- ⑤ MFB
- ⑥ 🔊
- ⑦ ☀
- ⑧ 🔊
- ⑨ 🎤

## Power ON/OFF



- EN** 1. Power on: Press and hold the MFB for 2 seconds, with blue light flashing for 1 second until you hear the voice "power on".  
2. Power off: Press and hold the MFB for 5 seconds, with red light flashing until you hear the voice "power off".
- DE** 1. Einschalten: Drücken Sie bitte lange Zeit die MFB ca. 2 Sekunden, das blaue Licht wird 1 Sekunde blinken, bis Sie „power on“ hören.  
2. Ausschalten: Drücken Sie bitte lange Zeit die MFB ca. 5 Sekunden, das rote Licht wird blinken, bis Sie „power off“ hören.

- FR** 1. Allumer: Appuyez longuement sur MFB pendant 2 secondes, avec la lumière bleue clignotant pendant 1 seconde jusqu'à ce que vous entendiez la voix "power on".  
2. Éteindre: Appuyez longuement sur MFB pendant 5 secondes, le voyant rouge clignotant jusqu'à ce que vous entendiez la voix "power off".

- ES** 1. Encender: Mantenga presionado MFB durante 2 segundos, con la luz azul parpadeando durante 1 segundo hasta que escuche la voz "power on".  
2. Apagado: mantenga presionado MFB durante 5 segundos, con la luz roja parpadeando hasta que escuche que la voz "power off".

- IT** 1. Accensione: Premere a lungo MFB per 2 secondi, con luce blu lampeggiante per 1 secondo fino a sentire la voce "power on".  
2. Spegnimento: Premere a lungo MFB per 5 secondi, con luce rossa lampeggiante fino a sentire la voce "power off".

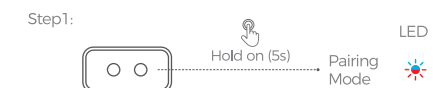
## How to Pair

**DE** Pairing-Modus

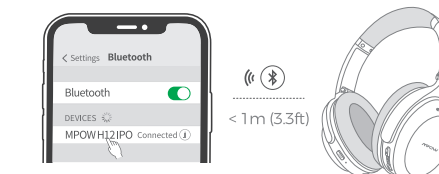
**FR** Fonction de Connexion

**ES** Las Funciones De Emparejamiento

**IT** Funzione di Collegamento



Step 2:



- EN** 1. Press and hold the MFB for 5 seconds to enter the pairing mode, with red and blue flash alternately and the voice "pairing" heard.  
2. Turn on Bluetooth function on the phone, search "MPOW H12 IPO" and click to connect. The voice "connected" will be heard after the successful connection.

- DE** 1. Drücken Sie die Multifunktionstaste 5s, um in den Verbindung-Modus zu stellen. Das rote und blaue Licht wird blinken, und Sie „pairing“ hören.

2. Schalten Sie Bluetooth Funktion Ihres Handys ein, suchen „MPOW H12 IPO“ und klicken zu verbinden. Nach die Verbindung erfolgen, werden Sie „connected“ hören.

- FR** 1. Appuyez longuement sur MFB pendant 5 secondes pour passer en mode de couplage, les voyants rouge et bleu clignotant et la voix "pairing" entendue.

2. Activez la fonction Bluetooth sur le téléphone, recherchez "MPOW H12 IPO" et cliquez pour vous connecter. La voix "connectée" sera entendue une fois la connexion établie.

- ES** 1. Mantenga presionado MFB durante 5 segundos para ingresar al modo de emparejamiento, con la luz roja y azul parpadeando y se escuchará la voz "pairing".

2. Active la función Bluetooth en el teléfono, busque "MPOW H12 IPO" y haga clic para conectarse. La voz "connected" se escuchará después de la conexión exitosa.

- IT** 1. Premere a lungo MFB per 5 secondi per entrare nella modalità di accoppiamento, con luce rossa e blu accendono a lampeggiare alternativamente e la voce "pairing" viene sentita.

2. Attivare la funzione Bluetooth sul telefono, cercare "MPOW H12 IPO" e fare clic per connettersi. La voce "connected" verrà ascoltata dopo la connessione riuscita.

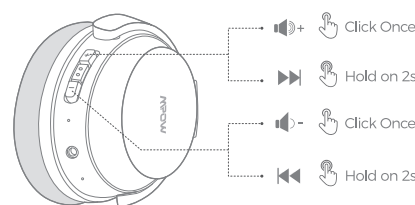
## Volume Control/Music Control

**DE** Lautstärkeststeuerung / Musiksteuerung

**FR** Contrôle du volume / Contrôle de la musique

**ES** Control de volumen / Control de música

**IT** Controllo Volume / Controllo Musica



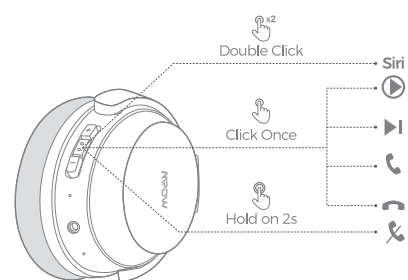
## Play/ Pause/Answer a Call/ Hang up a Call/ Reject a Call

**DE** Spiel / Pause / Anruf annehmen / Anruf ablehnen

**FR** Play/ Pause / Répondre à un appel / Raccrocher un appel / Rejeter un appel

**ES** Reproducir / Pausa / Responder una llamada / Colgar una llamada / Rechazar una llamada

**IT** Riproduzione/ Pausa/ Risposta a Una Chiamata/ Riattaccare Una Chiamata/ Rifiutare Una Chiamata



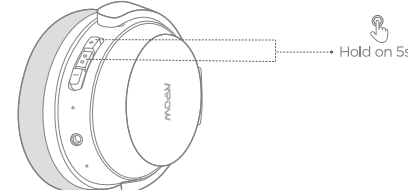
## Clear Pairing Record

**DE** Die Verbindung Lösen

**FR** Effacer le Couplage

**ES** Cancelar Emparejamiento

**IT** Cancellare Accoppiamento



- EN** With your headphones powered on, keep pressing the MFB and the volume + simultaneously for 5s, the blue LED light stays on for 2s and then the red and blue lights flash alternately, which means the pairing record has been cleared and the headphones re-enter into pairing mode.

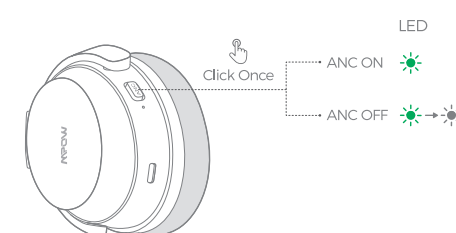
- DE** Drücken Sie im eingeschalteten Zustand die MFB-Taste und Lautstärketaste+Taste 5s, und die roten und blauen Lichter flackern abwechselnd, nachdem das blaue Licht für 2s an ist. Pairing-Modus erneut aufrufen und klare Paarung erfolgreich.

- FR** À l'état activé, appuyez sur le bouton MFB et la touche volume + pendant 5 secondes, vous voyez les voyants rouge et bleu clignoter alternativement après la lumière bleue allumée pendant 2 secondes, cela indique que vous avez effacé les historiques d'appariement et entrez en mode de jumelage.

- ES** En el estado de encendido, mantenga presionada la tecla MFB y la tecla de volumen + durante 5 segundos, las luces roja y azul parpadearán alternativamente después de que la luz azul permanezca encendida durante 2 segundos, borre el emparejamiento con éxito e ingrese nuevamente al modo de emparejamiento.

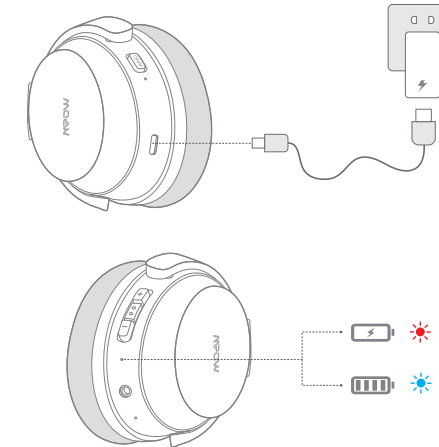
- IT** Nello stato di accensione, premere a lungo il tasto MFB e il tasto volume + per 5 secondi, le luci rossa e blu lampeggiano alternativamente dopo che la luce blu rimane accesa per 2 secondi, cancellare con successo record dell'accoppiamento e accedere di nuovo alla modalità dell'accoppiamento.

## ANC ON



## Charge the Headphones

Output : 5V --- 1A



## FCC Statement

Any Changes or modifications not expressly approved by the party responsible for compliance could void the user's authority to operate the equipment.

This device complies with part 15 of the FCC Rules. Operation is subject to the following two conditions: (1) This device may not cause harmful interference, and (2) this device must accept any interference received, including interference that may cause undesired operation.

### FCC Radiation Exposure Statement:

This equipment complies with FCC radiation exposure limits set forth for an uncontrolled environment.