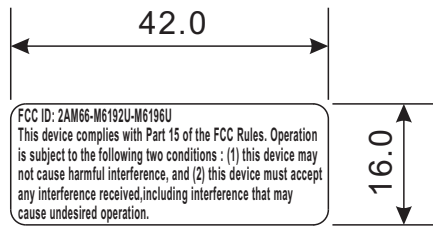


1 2 3 4 5 6 7 8 9

A
B
C
D
E
F
G
H
I
J
K
L

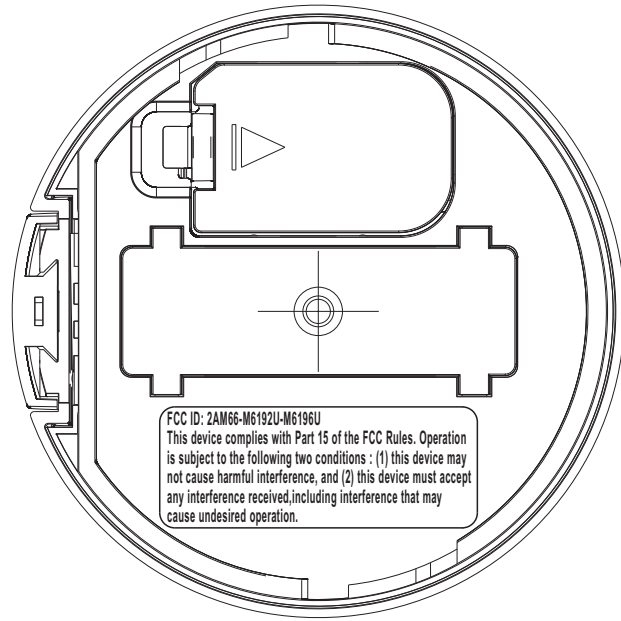


Scale 1 : 1

技术说明:

1. 贴纸颜色:银底黑字;
2. 贴纸材料:UL料, 聚脂75番消银龙0.11mm厚
金陵GL-18000(S)或等同;
3. 贴纸刀模:42.0x16.0mm;
4. 实际尺寸依图示;

DESIGNED 陶翠兰	DATE 2017/09/28	MODEL NO. MEC-6192U	SCALE	MATERIAL	
CHECKED	DATE	MODEL NAME 碎豆机	TOLERANCE Angle ± ±0.1		
APPROVED	DATE	PART NAME 上盖贴纸	UNIT mm	DRAWING NO. THE2-4500	



Scale 1 : 1
贴纸位置图