

The logo consists of a white stylized 'A' inside a square frame, followed by the word 'AUDIOFLY' in a clean, sans-serif font. A small registered trademark symbol (®) is located at the end of the word.

AUDIOFLY®



User Guide & Warranty Information
Manuel d'utilisation et garantie
Gebrauchsanleitung & Informationen zur Gewährleistung
Guía del Usuario e Información sobre la Garantía
Manuale Utente & Informazioni Sulla Garanzia
ユーザーガイド& 保証情報
使用指南与质保信息
사용 설명서 및 보증 정보
گزارش آرا و مستندات و اطلاعات کاربر



EN

Welcome to the Audiofly family!

This guide will help you get properly acquainted with your new AFT1. To get started, head to audiofly.com/registration. After registration you won't need to keep your receipt.

FR

Bienvenue au sein de la famille Audiofly !

Ce guide est destiné à vous familiariser avec vos nouveaux écouteurs AFT1. Pour commencer, retrouvez-nous à l'adresse audiofly.com/registration. Une fois inscrit, vous n'aurez pas besoin de conserver votre reçu.

DE

Willkommen bei der Audiofly-Familie!

Dieser Leitfaden hilft Ihnen dabei, mit Ihren neuen AFT1 vertraut zu werden. Um loszulegen, gehen Sie auf audiofly.com/registration. Nach Ihrer Anmeldung brauchen Sie Ihre Quittung nicht mehr aufzubewahren.

ES

¡Bienvenido a la familia de Audiofly!

Esta guía lo ayudará a familiarizarse con los nuevos AFT1. Para comenzar, diríjase a audiofly.com/registration. Luego de registrarse, no necesitará conservar su recibo.

IT

Benvenuto nella famiglia Audiofly!

Questo manuale ti aiuterà a fare conoscenza al meglio con i tuoi nuovi AFT1. Per iniziare, vai al link audiofly.com/registration. Dopo la registrazione, non avrai più bisogno di conservare il tuo scontrino d'acquisto.

عربي

Audiofly مرحبًا بك في عائلة

يساعدك هذا الدليل في التعرف على سماعاتك الجديدة من Audiofly. للبدء، تفضل بزيارة الرابط audiofly.com/registration للتسجيل. وبعد التسجيل، لن تكون بحاجة للاحتفاظ ببطاقتك.

中文

欢迎使用 Audiofly 系列产品!

本指南可帮助您了解您的全新 AFT1。首先，请先到我们的网站 audiofly.com/registration 注册您选购的耳机。注册后，您无需再保留收据。

日本語

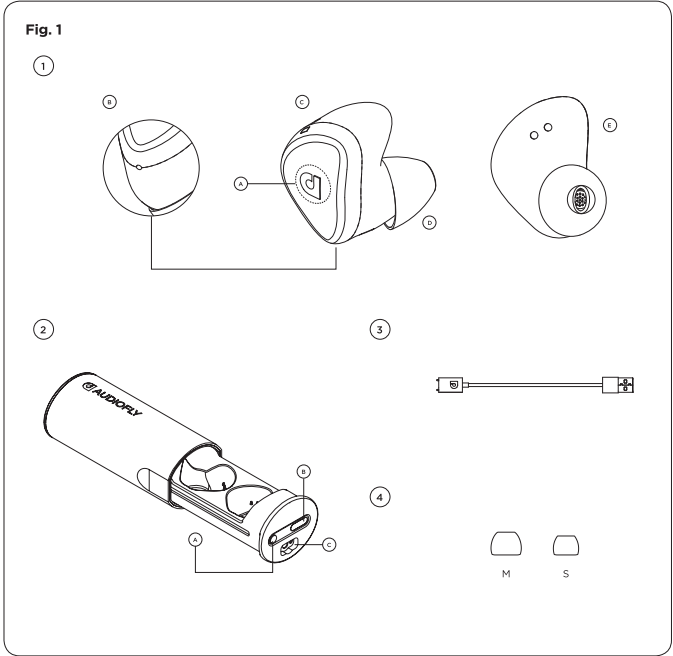
Audioflyファミリーへようこそ!

これは新しいAFT1に慣れていただくためのユーザーガイドです。audiofly.com/registrationでご登録ください。製品の登録後は、領収書の保管は不要になります。

한국어

Audiofly 패밀리에 오신 것을 환영합니다!

이 가이드는 새로운 AFT1을 제대로 이해하는 데 도움이 될 것입니다. 시작하려면 audiofly.com/registration으로 이동하십시오. 등록 후에는 영수증을 보관할 필요가 없습니다.



EN

In the box you get (Fig. 1):

1. AFT1 Earpiece

- a. Touch interface
- b. Microphone
- c. Indicator lights
- d. Ear tips
- e. Charging pins

2. Charging case

- a. Button
- b. Battery level indicator
- c. Magnetic charging port

3. Charging cable

4. Tips

FR

La boîte que vous avez reçue contient (Fig. 1):

1. Écouteurs AFT1

- a. Interface tactile
- b. Microphone
- c. Témoins lumineux
- d. Embouts auriculaires
- e. Connecteurs de chargement

2. Chargeur

- a. Bouton
- b. Indicateur de niveau de charge des piles
- c. Port de chargement magnétique

3. Câble de chargement

4. Embouts

DE

Die Verpackung enthält (Fig. 1):

1. AFT1-Ohrhörer

- a. Touchscreen-Oberfläche
- b. Mikrofon
- c. Anzeigelampen
- d. Ohreinsätze
- e. Ladestecker

2. Ladebehälter

- a. Taste
- b. Batteriestandsanzeiger
- c. Magnetischer Ladeanschluss

3. Aufladekabel

4. Tipps

ES

En la caja encontrará (Fig. 1):

1. Auricular AFT1

- a. Interfaz táctil
- b. Micrófono
- c. Luces indicadoras
- d. Almohadillas para los auriculares
- e. Pines de carga

2. Cargador

- a. Botón
- b. Indicador de nivel de batería
- c. Puerto de carga magnético

3. Cable de carga

4. Consejos

IT

La scatola contiene (Fig. 1):

1. Auricolare AFT1

- a. Interfaccia touch
- b. Microfono
- c. Indicatori luminosi
- d. Inserti auricolari
- e. Pin di ricarica

2. Custodia per la ricarica

- a. Pulsante
- b. Indicatore livello batteria
- c. Porta di ricarica magnetica

3. Cavo di ricarica

4. Suggestimenti

عربى

يولي ام يلغ شاعامسلا قوندنم يوتحي (Fig. 1)

نحشلا لباك
4. فارطال

نحشلا قوبع
رر ا
قيداطنلا يوتسم رشوم ب
يسيطان غملا نحشلا نغمم ج

1. AFT1 عامس
سجلاب مادختسا قوج او ا
نوغورلقيم ب
قيلالده اوضرا ج
قيلالده فارطال د
نحشلا سيبايد ه

中文

盒内装有 (Fig. 1):

1. AFT1 耳机 (图 X)
a. 触控界面
b. 麦克风
c. 指示灯
d. 耳塞
e. 充电头

2. 充电盒
a. 按钮
b. 电池电量指示灯
c. 磁吸充电接口

3. 充电线
4. 提示

日本語

同梱物 (Fig. 1):

1. AFT1イヤホン (図X)
a. タッチインターフェース
b. マイクホン
c. インジケータライト
d. イヤーピース
e. 充電ピン

2. 充電ケース
a. ボタン
b. バッテリーレベルインジケータ
c. 磁石式充電ポート

3. 充電ケーブル
4. イヤーピース

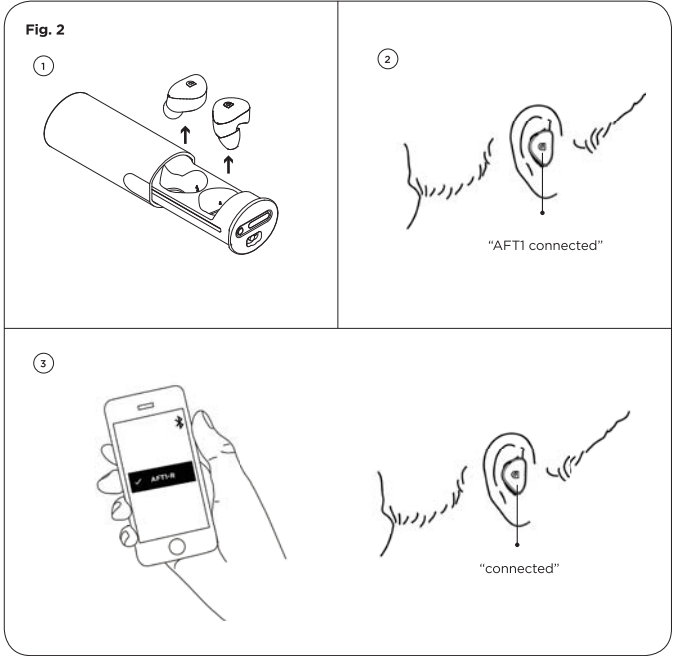
한국어

상자 내용물 (Fig. 1):

1. AFT1 이어피스 (그림 X)
a. 터치 인터페이스
b. 마이크
c. 표시등
d. 이어 팁
e. 충전 핀

2. 충전 케이스
a. 버튼
b. 배터리 수준 표시등
c. 자석 충전 포트

3. 충전 케이블
4. 팁



EN

SYNCING & PAIRING (Fig. 2)

To pair for the first time:

1. Remove both earpieces from the charging case and place in ears. You will hear a voice confirmation for "power on" and then "pairing" indicating the left and right side earpieces are syncing with each other.
2. Once the pair is synced, you will hear a voice prompt in the right earpiece, "AFTI connected".
3. To pair with your device, navigate to the Bluetooth settings on your device and select AFTI-R. You will then hear the voice confirmation, "connected".
4. Each time the headphones are turned on they should now remember this device automatically.

FR

SYNCHRONISATION et COUPLAGE (Fig. 2)

Couplage pour la première fois:

1. Retirez les deux écouteurs du chargeur et placez-les dans vos oreilles. Vous entendrez une voix annonçant "power on" (Allumé) puis "pairing" (Couplage). L'écouteur droit se synchronise alors avec l'écouteur gauche.
2. La fin de la synchronisation vous est notifiée par le message "AFTI connected" (AFTI connecté) dans l'écouteur droit.
3. Prenez votre périphérique audio, naviguez dans ses menus jusqu'à atteindre l'option Bluetooth et sélectionnez "AFTI-R". Vous entendrez le message de confirmation "connected" (Connecté).
4. Le couplage est enregistré sur les écouteurs et s'effectuera automatiquement à chaque nouvelle mise en route des écouteurs.

DE

SYNCHRONISATION und PAIRING (Fig. 2)

Für das erste Pairing gehen Sie bitte wie folgt vor:

1. Nehmen Sie bitte beide Ohrhörer aus dem Ladebehälter und positionieren Sie diese in der Ohrmuschel. Sie hören nun eine verbale Bestätigung für das "power on" (Einschalten) und danach für das "pairing", die bestätigen, dass der linke und rechte Ohrhörer synchronisiert sind.
2. Sobald die Ohrhörer synchronisiert sind, hören Sie eine Aufforderungsansage im rechten Ohrhörer, "AFTI connected" (AFTI verbunden).
3. Um das Pairing mit Ihrem Gerät durchzuführen, gehen Sie bitte zu den Bluetooth-Einstellungen im Menü Ihres Gerätes, und wählen Sie "AFTI-R" aus. Sie werden dann die sprachliche Bestätigung "connected" (verbunden) erhalten.
4. Jedes Mal, wenn die Ohrhörer jetzt angeschaltet werden, sollten diese sich automatisch an das Gerät erinnern.

ES

SINCRONIZACIÓN y EMPAREJAMIENTO (Fig. 2)

Para sincronizar por primera vez:

1. Retire ambos auriculares del cargador y colóquelos en las orejas. Escuchará una confirmación de voz de "power on" (encendido) y luego "pairing" (emparejamiento). De esta forma, indica que los auriculares del lado izquierdo y derecho se están sincronizando entre sí.
2. Cuando el par esté sincronizado, escuchará un mensaje de voz en el auricular derecho, "AFT1 connected" (AFT1 conectado).
3. Para sincronizar con su dispositivo, vaya a la configuración de Bluetooth en su dispositivo y seleccione AFT1-R. Luego escuchará la confirmación de la voz, "connected" (conectado).
4. Ahora los auriculares deberían recordar este dispositivo automáticamente cada vez que se encienden.

IT

SINCRONIZZAZIONE e ASSOCIAZIONE (Fig. 2)

Per la prima associazione degli auricolari:

1. Rimuovere entrambi gli auricolari dalla custodia per la ricarica e inserirli nelle orecchie. Si sentirà la conferma vocale "power on" (Accensione) e quindi "pairing" (Associazione), a indicare che i due auricolari si stanno sincronizzando tra di loro.
2. Una volta sincronizzati gli auricolari, si sentirà un comando vocale nell'auricolare destro "AFT1 connected" (ATF1 connesso).
3. Per associare gli auricolari al tuo dispositivo, andare alle impostazioni Bluetooth del dispositivo e selezionare ATF1-R. Si sentirà quindi una conferma vocale "connected" (Connessi).
4. Il dispositivo verrà da ora in poi riconosciuto ad ogni accensione degli auricolari.

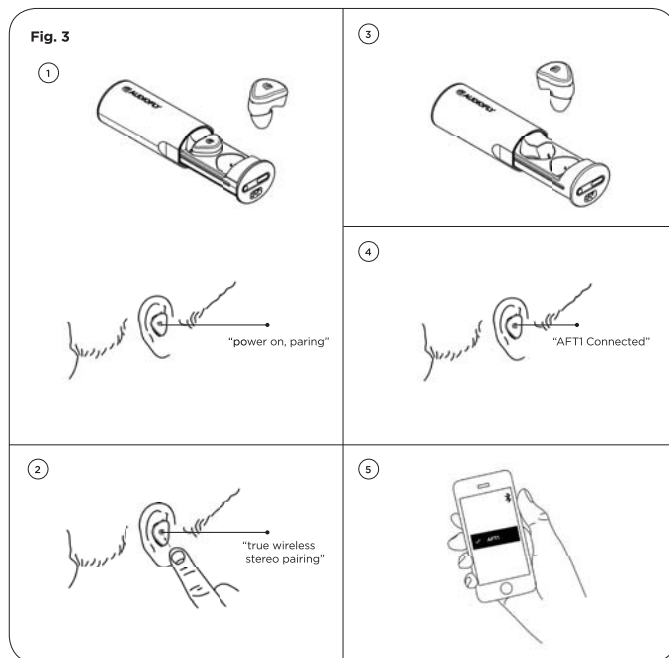
عربي

المزامنة والإقران (Fig. 2)

للإقران أول مرة

1. فك كلتا السماعتين من علبة الشحن وضعهما في أذنيك. ستسمع رسالة تشغيل ("power on") تأكيد صوتية "pairing" ومن ثم رسالة أخرى جاز الإقران تشير إلى أنه تتم مزامنة السماعتين معًا.
2. بمجرد مزامنة السماعتين، ستسمع رسالة صوتية في سماعة الأذن اليمنى (سماعة) "AFT1 connected"، (متصلة ATF1).
3. للإقران مع جهازك، انتقل إلى إعدادات على جهازك واختر Bluetooth AFT1-R. ستسمع حينها التأكيد "connected" الصوتي (متصل).
4. في كل مرة يتم فيها تشغيل سماعات الرأس، من المفروض أن تتذكر هذا الجهاز تلقائيًا.

中文	日本語	한국어
同步和配对 (Fig. 2)	同期とペアリング (Fig. 2)	동기화 및 페어링 (Fig. 2)
第一次配对的步骤:	初めてペアリングする方法:	최초 페어링 시:
<p>1. 将两只耳机从充电盒中取出并放入耳中。您将听到“power on” (电源打开) 的语音确认, 然后是“pairing” (正在配对), 这表明左侧耳机和右侧耳机正在相互同步。</p> <p>2. 同步完成后, 您将在右侧耳机听到语音提示: “AFT1 connected” (AFT1 已连接)。</p> <p>3. 将耳机与您的设备配对时, 请导航至设备的蓝牙设置并选择 AFT1-R。然后, 您将听到语音确认: “connected” (已连接)。</p> <p>4. 每次开启耳机时, 都会自动记住此设备。</p>	<p>1. 両方のイヤホンを充電ケースから外し耳に装着します。「power on」(電源オン)、そして次に「pairing」(ペアリング)の音声確認が聞こえ、左と右のサイドイヤークラスがお互いに同期していることが示されます。</p> <p>2. イヤホンのペアの同期が完了すると、右のイヤークラスから「AFT1 connected」(AFT1が接続されました)という音声によるプロンプトが聞こえます。</p> <p>3. お使いのデバイスとペアリングするには、デバイス上のBluetooth設定に行き、AFT1-Rを選択します。すると、「connected」(接続済み)という音声確認が聞こえます。</p> <p>4. ヘッドホンは、今後装着されるたびに自動的にこのデバイスを思い出すはずで。</p>	<p>1. 양쪽 이어피스를 충전 케이스에서 제거한 다음 귀에 끼웁니다. “power on”(전원 켜짐)이라는 음성 확인 소리와 좌우 이어피스가 서로 동기화되었음을 나타내는 “pairing”(페어링) 확인 소리가 납니다.</p> <p>2. 이어피스 쌍이 동기화되면, 오른쪽 이어피스에서, “AFT1 connected”(AFT1 연결됨)이라는 음성 확인음을 듣게 됩니다.</p> <p>3. 기기의 페어링하려면, 기기에서 블루투스 설정을 찾아 다음 AFT1-R 을 선택합니다. 그러면 “connected”(연결됨)이라는 음성 확인음을 듣게 됩니다.</p> <p>4. 헤드폰을 켤 때마다 이 기기를 자동으로 기억하게 됩니다.</p>



EN

CHANGING MASTER CONTROL EARPIECE (Fig. 3)

The master earpiece controls the main functions of the **AFTI** headphones such as the microphone and certain interface operations. When you first receive your **AFTI** the master earpiece will be the right side by default. Either earpiece can serve as the master, and if you want to change sides follow these steps:

1. Remove the **single** earpiece from the charging case that you want to function as **master** and place in ear. You will then hear the voice confirmations "*power on*" and then "*pairing*".
2. Tap the touch interface on the earpiece twice. You will then hear "*true wireless stereo pairing*".
3. Remove the second earpiece from the dock and place in ear. You will then hear the voice confirmation "*power on*" and then "*pairing*" for the second earpiece, indicating the headphones are syncing with each other.
4. Once the pair has synced, you will hear a voice prompt in the master earpiece: "*AFTI connected*".
5. Navigate to the Bluetooth settings on your device and select **AFTI-R** or **AFTI-L** to pair with the desired new master earpiece.

FR

CHANGEMENT D'ÉCOUTEUR MAÎTRE (Fig. 3)

L'écouteur maître commande les principales fonctions de vos écouteurs **AFTI**, comme par exemple le microphone et certaines opérations d'interface. Par défaut, l'écouteur maître est l'écouteur droit. Ce rôle peut cependant être confié à l'écouteur gauche. Pour changer la configuration, procédez comme suit :

1. Retirez l'écouteur que vous voulez utiliser comme maître du chargeur et introduisez-le dans votre oreille. Vous entendrez les messages "*power on*" (Allumé) puis "*pairing*" (Couplage).
2. Tapez deux fois sur l'interface tactile de l'écouteur. Vous entendrez le message "*true wireless stereo pairing*" (Couplage stéréo sans fil).
3. Retirez le second écouteur du chargeur et introduisez-le dans l'autre oreille. Vous entendrez les messages "*power on*" (Allumé) puis "*pairing*" (Couplage) dans le second écouteur. À ce moment, les deux écouteurs se synchronisent l'un avec l'autre.
4. La fin de la synchronisation vous est notifiée par le message "*AFTI connected*" (AFTI connecté) dans l'écouteur maître.
5. Prenez votre périphérique audio, naviguez dans ses menus jusqu'à atteindre l'option Bluetooth et sélectionnez **AFTI-R** (droit) ou **AFTI-L** (gauche). Le périphérique est maintenant couplé au nouvel écouteur maître.

DE

WECHSEL DES MASTERSTEUERUNGS- OHRHÖRERS (Fig. 3)

Der Haupt-Ohrhörer regelt die Hauptfunktionen der AFTI Kopfhörer, wie z.B. das Mikrofon und bestimmte Bedienoberflächen-Abläufe. Wenn Sie Ihr AFTI zum ersten Mal in Betrieb nehmen, ist der rechte Ohrhörer standardmäßig als Hauptohrhörer voreingestellt. Beide Ohrhörer können als Hauptohrhörer verwendet werden, und wenn Sie die voreingestellte Seite auf die andere ändern möchten, folgen Sie bitte den nachfolgenden Schritten:

ES

CAMBIO DEL AURICULAR DEL CONTROL MAESTRO (Fig. 3)

El auricular maestro controla las funciones principales de los auriculares AFTI, como el micrófono y determinadas operaciones de interfaz. Cuando reciba por primera vez su AFTI, el auricular maestro será el del lado derecho por defecto. Cualquiera de los auriculares puede servir como auricular maestro. Si quiere cambiar de lado, siga estos pasos:

1. Nehmen Sie den einzelnen Ohrhörer aus dem Ladebehälter, falls Sie diesen als Hauptohrhörer verwenden wollen, und platzieren Sie diesen in der Ohrmuschel. Sie werden dann eine sprachliche Bestätigung erhalten: "power on" (eingeschaltet) und anschließend "Pairing".
2. Tippen Sie zweimal auf die Benutzeroberfläche des Ohrhörers. Sie werden nun die Bestätigung hören: "true wireless stereo pairing" (echtes kabelloses Stereo- Pairing).
3. Nehmen Sie den zweiten Ohrhörer aus dem Ladebehälter und platzieren Sie diesen in der Ohrmuschel. Sie werden nun eine sprachliche Bestätigung für den zweiten Ohrhörer erhalten, "power on" (eingeschaltet) und danach "pairing", was bestätigt, dass die Ohrhörer miteinander synchronisiert sind.
4. Wenn das Ohrhörer-Paar synchronisiert ist, werden Sie eine sprachliche Eingabeaufforderung in dem Hauptohrhörer erhalten: "AFTI connected" (AFTI verbunden).
5. Gehen Sie im Menü Ihres Gerätes zu den Bluetooth-Einstellungen und wählen Sie AFTI-R oder AFTI-L aus, um den Hauptohrhörer an Ihrem Gerät anzumelden.

1. Retire el auricular individual del cargador que desea que funcione como maestro y colóquelo en la oreja. A continuación, escuchará las confirmaciones de voz "power on" (encendido) y luego "pairing" (emparejamiento).
2. Toque la interfaz táctil del auricular dos veces. Seguidamente, escuchará "true wireless stereo pairing" (emparejamiento estéreo inalámbrico verdadero).
3. Retire el segundo auricular de la base y colóquelo en la oreja. A continuación, escuchará la confirmación de la voz "power on" (encendido) y luego "pairing" (emparejamiento) en el segundo auricular, lo que indica que los auriculares se están sincronizando entre sí.
4. Una vez que el par se haya sincronizado, escuchará un mensaje de voz en el auricular maestro: "AFTI connected" (AFTI conectado).
5. Navegue a la configuración de Bluetooth en su dispositivo y seleccione AFTI-R o AFTI-L para sincronizar con el nuevo auricular maestro deseado.

IT

MODIFICA DELL'AURICOLARE PRINCIPALE (Fig. 3)

L'auricolare principale controlla le funzioni basilari delle cuffie **AFT1**, come ad esempio il microfono e le operazioni dell'interfaccia. Per impostazione predefinita, l'auricolare principale è quello destro. Comunque entrambi gli auricolari possono svolgere la funzione di auricolare principale ed è possibile modificare l'impostazione predefinita procedendo come segue:

1. Rimuovere l'auricolare che deve diventare quello principale dalla custodia di ricarica e inserirlo nell'orecchio. Si sentirà una conferma vocale "power on" (Accensione) e quindi "pairing" (Associazione).
2. Toccare e tenere premuta 2 volte l'interfaccia dell'auricolare. Si sentirà la conferma vocale "true wireless stereo pairing" (Associazione stereo completamente wireless).
3. Rimuovere il secondo auricolare e inserirlo nell'orecchio. Si sentirà la conferma vocale "power on" (Accensione) e quindi "pairing" (Associazione) per il secondo auricolare, a indicare che gli auricolari si stanno sincronizzando tra di loro.
4. Una volta sincronizzati, si sentirà un comando vocale nell'auricolare principale "AFT1 connected" (AFT1 connesso).
5. Andare alle impostazioni Bluetooth del dispositivo e selezionare **AFT1-R** o **AFT1-L** per associare il nuovo auricolare principale.

中文

改变主控耳机 (Fig. 3)

主耳机将控制 AFT1 耳机的主要功能,如麦克风和某些界面操作。AFT1 出厂时的默认主耳机为右侧耳机。左右两侧的耳机都可以作为主耳机。如需改变主耳机,请按以下步骤操作:

1. 从充电盒中取出您想用作主耳机的那一侧耳机,将其放入耳中。然后,您将听到语音确认:"power on"(电源打开),然后是"pairing"(正在配对)。
2. 点击两次耳机上的触控界面。然后,您将听到"true wireless stereo pairing"(真无线立体声正在配对)。
3. 从充电盒中取出另一侧的耳机放入耳中。然后,您将听到另一侧耳机的语音确认:"power on"(电源打开),然后是"pairing"(正在配对),表明耳机正在相互同步。
4. 同步完成后,您将在主耳机听到语音提示:"AFT1 connected"(AFT1 已连接)。
5. 导航至设备的蓝牙设置,然后选择 AFT1-R 或 AFT1-L,与您选用的主耳机配对。

**마스터 컨트롤 이어피스 변경
(Fig. 3)**

마스터 이어피스는 마이크 및 특징 인터페이스 작동 등 AFT1 헤드폰의 주요 기능을 컨트롤합니다. AFT1을 처음 받게 되면 기본적으로 오른쪽이 마스터 이어피스가 됩니다. 어느 쪽 이어피스가 마스터가 될 수 있으며, 마스터를 바꾸고 싶으면 다음 단계를 따르시면 됩니다.

1. 마스터로 정하고 싶은 하나의 이어피스를 충전 케이스에서 꺼내 귀에 끼웁니다. 그러면 "power on"과 "pairing"이란 음성 확인을 듣게 됩니다.
2. 이어피스의 터치 인터페이스를 두 번 탭합니다. 그러면 "true wireless stereo pairing(트루 무선 스테레오 페어링)"이란 음성을 듣게 됩니다.
3. 도크에서 두 번째 이어피스를 꺼낸 후 귀에 끼웁니다. 그러면 두 번째 이어피스에 대해 "power on" 및 "pairing"이란 음성확인음을 듣게 되며 이는 곧 헤드폰이 서로 동기화되었음을 나타냅니다.
4. 이어피스 쌍이 동기화되면, 마스터 이어피스에 "AFT1 connected"란 음성 확인음을 듣게 됩니다.
5. 기기에서 블루투스 설정을 찾은 다음 AFT1-R 또는 AFT1-L을 선택하여 원하는 새로운 마스터 이어피스와 페어링합니다.

Fig. 4



EN

TURNING ON/OFF (Fig. 4)

To turn **ON** tap and hold the interface on each earpiece until lights flash **BLUE**. To turn **OFF** tap and hold the interface on each earpiece until lights flash **RED**. Alternatively, the earpieces will automatically turn **OFF** when docked in the charging case and turn **ON** when removed from the charging case.

FR

ALLUMER/ÉTEINDRE LES ÉCOUTEURS (Fig. 4)

Pour allumer un écouteur, appuyez et maintenez le doigt sur son interface tactile jusqu'à ce que les témoins lumineux clignotent en **BLEU**. Pour éteindre un écouteur, appuyez et maintenez le doigt sur son interface tactile jusqu'à ce que les témoins lumineux clignotent en **ROUGE**. Les écouteurs s'éteignent automatiquement lorsque vous les mettez à charger sur leur chargeur et s'allument automatiquement lorsque vous les retirez du chargeur.

DE

EIN-UND AUSSCHALTEN (Fig. 4)

Zum **EINSCHALTEN** drücken Sie bitte auf die Benutzeroberfläche und halten Sie diese für jeden Ohrhörer so lange gedrückt, bis die Anzeige **BLAU** blinkt. Zum **AUSSCHALTEN** drücken Sie bitte auf die Benutzeroberfläche und halten Sie diese für jeden Ohrhörer so lange gedrückt, bis die Anzeige **ROT** blinkt. Andernfalls **SCHALTEN SICH** die Ohrhörer automatisch **AB**, wenn sie in den Ladebehälter gelegt werden, und schalten sich automatisch wieder **AN**, wenn sie herausgenommen werden.

ES

ENCENDIDO/APAGADO (Fig. 4)

Para encender, mantenga presionada la interfaz en cada auricular hasta que las luces parpadeen en **AZUL**. Para apagar, mantenga presionada la interfaz en cada auricular hasta que las luces parpadeen en **ROJO**.

Alternativamente, los auriculares se apagarán automáticamente cuando estén conectados al cargador y se encenderán cuando se retiren del cargador.

日本語

電源オン/オフ (Fig. 4)

電源をオンにするには、ライトが青に点滅するまで各イヤホンのインターフェースを長押しします。電源をオフにするには、ライトが赤に点滅するまで各イヤホンのインターフェースを長押しします。あるいは、イヤホンが充電ケースに収納されている場合は自動的にイヤホンがオフになります。充電ケースより取り出すと自動的にオンになります。

IT

ACCENSIONE E SPEGNIMENTO (Fig. 4)

Per accendere, toccare e tenere premuta l'interfaccia di ciascun auricolare fino a quando la spia non lampeggia di colore **BLU**.

Per spegnere, toccare e tenere premuta l'interfaccia di ciascun auricolare fino a quando la spia non lampeggia di colore **ROSSO**.

Oppure, gli auricolari si spegneranno automaticamente quando verranno inseriti nella custodia per la ricarica e si riaccenderanno una volta estratti dalla custodia.

中文

开启/关闭 (Fig. 4)

开启耳机时，请点击并按住每个耳机上的触控界面，直至蓝灯闪烁。关闭耳机时，请点击并按住每个耳机上的触控界面，直至红灯闪烁。此外，耳机在接入充电盒时会自动关闭，从充电盒中取出时会自动开启。

عربي

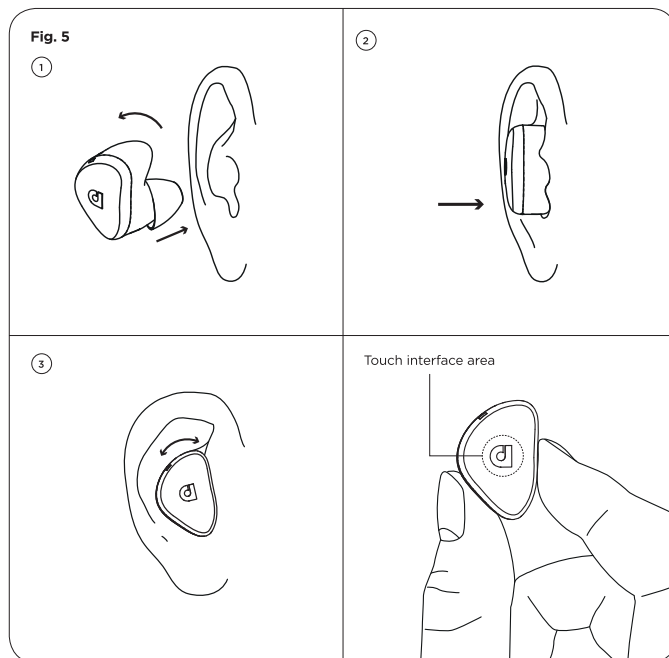
التشغيل/الإيقاف (Fig. 4)

للتشغيل، المس مع الاستمرار على واجهة كل سماعة إلى أن تومض الأضواء باللون الأزرق. ولإيقاف التشغيل، المس مع الاستمرار على كل سماعة في الواجهة إلى أن تومض الأضواء باللون الأحمر. بدلاً من ذلك، ستوقف تشغيل السماعات تلقائياً بمجرد تثبيتها في علبة الشحن وتعمل عند فصلها عن علبة الشحن.

한국어

켜고 끄기 (Fig. 4)

기기를 켜려면 파란색 불이 깜박일 때까지 각 이어피스의 인터페이스를 누릅니다. 기기를 끄려면 빨간색 불이 깜박일 때까지 각 이어피스의 인터페이스를 누릅니다. 또는 충전 케이스에 들어가면 이어피스가 자동으로 꺼지며 충전 케이스에서 꺼내면 켜집니다.



EN

HOW TO WEAR (Fig. 5)

Note: Hold AFT1 earpiece by the sides. Any pressure on the touch interface area will activate earpiece functions.

1. Place eartip in ear and rotate backwards
2. Push bottom of earpiece into the ear until a good seal is achieved. Change eartip size if needed.
3. Rotate earpiece forwards and backwards until they sit comfortably.

FR

MISE EN PLACE DES ÉCOUTEURS (Fig. 5)

Remarque : tenir l'écouteur AFT1 par les côtés. Toute pression sur l'interface tactile aura pour effet d'activer les fonctions de l'écouteur.

1. Placer l'embout dans l'oreille et tourner vers l'arrière.
2. Pousser la partie inférieure de l'écouteur dans l'oreille jusqu'à obtenir un bon ajustement. Changer de taille d'embout si nécessaire.
3. Tourner l'écouteur vers l'avant et vers l'arrière jusqu'à ce qu'il soit confortable à porter.

DE

SO TRAGEN SIE DIE KOPFHÖRER (Fig. 5)

Hinweis: Halten Sie die AFT1-Ohrhörer an den Seiten. Jeder Druck auf den Touchscreen-Bereich aktiviert die Hörerfunktionen.

1. Ohrstöpsel in die Ohren stecken und nach hinten drehen.
2. Unterseite der Ohrhörer in die Ohren schieben, bis sie gut sitzen. Bei Bedarf die Größe der Ohrstöpsel ändern.
3. Ohrhörer abwechselnd nach vorne und nach hinten drehen, bis sie bequem sitzen.

ES

MODO DE USO (Fig. 5)

Nota: sostenga el auricular AFT1 de los costados. Cualquier presión en el área de la interfaz táctil activará las funciones del auricular.

1. Insértelo en la oreja y gírelo hacia atrás.
2. Presione la base del auricular en la oreja hasta formar un buen sello. Cambie el tamaño de la punta si es necesario.
3. Gire el auricular para adelante y para atrás hasta que los sienta cómodos.

IT

COME INDOSSARE (Fig. 5)

N.B.: Tenere l'auricolare AFT1 per i lati. Quasiassi pressione sull'interfaccia tattile attiverà le funzioni dell'auricolare.

1. Inserire l'auricolare nell'orecchio e ruotare all'indietro.
2. Spingere il fondo dell'auricolare nell'orecchio finché si ottiene una chiusura ermetica. Se necessario, cambiare la misura della punta dell'auricolare.
3. Ruotare l'auricolare in avanti e all'indietro finché calza comodamente.

عربي

كيفية ارتداء السماعة (Fig. 5)

من الجانبين. سيؤدي أي ضغط على المنطقة التي تعمل باللمس إلى تنشيط وظائف السماعة AFT1 ملاحظة: امسك سماعة الأذن

1. قم بتثبيت السماعة في الأذن وقم بالتدوير إلى الخلف حتى تستقر في الأذن بشكل مريح
2. اضغط على أسفل السماعة داخل الأذن حتى يتم تحقيق إحكام جيد. قم بتغيير حجم السماعة إذا لزم الأمر
3. ضع السماعة في الأذن وقم بالتدوير إلى الخلف حتى تستقر في الأذن بشكل مريح

日本語

装着方法 (Fig. 5)

ご注意: AFT1のイヤホンの横側を押さえるようにしてください。タッチインターフェースエリアでは小さな接触でもイヤーピース機能が反応します。

1. イヤーチップを耳の中に入れ、ヘッドフォンの角度を耳の形に沿うようにセッティングします。
2. しっかりと音を逃さないようになるまで、イヤホンの下側から押し込むように耳の中に装着してください。イヤーチップの大きさが合わない場合はサイズを変更してください。
3. 正しく耳にフィットするまで、イヤホンのアングルを前後に動かして調整してください。

中文

佩戴方式 (Fig. 5)

注意: 佩戴时手指请抓住耳机的侧面, 避免手指因不慎触动耳机正面的触屏功能区而启动某些耳机功能。

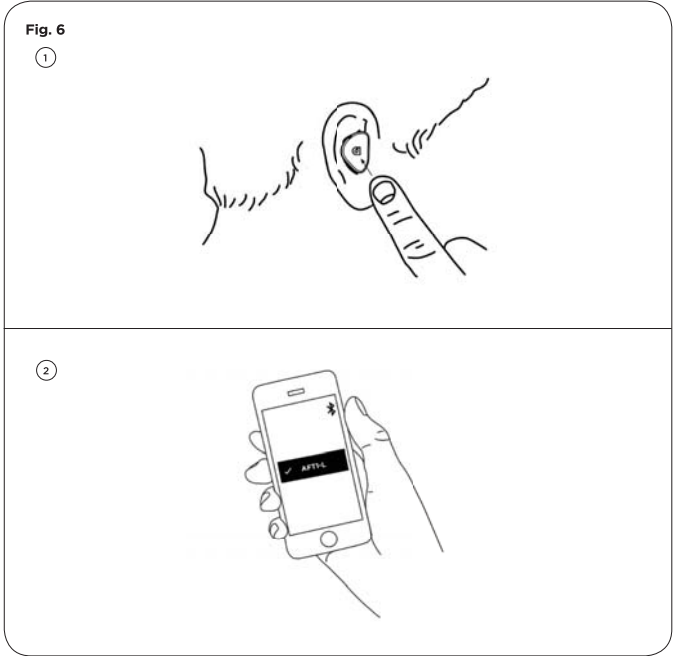
1. 请把耳机塞入耳道并向后方转动。
2. 将耳机推进耳道, 直至得到满意的密封效果。必要时请更换并使用更合适的耳塞尺寸。
3. 前后轻轻转动耳机, 直至获得舒适的佩戴感受。

한국어

착용 방법 (Fig. 5)

주: AFT1 이어피스 측면을 잡습니다. 터치 인터페이스 부분에 압력을 주면 이어피스 기능이 작동됩니다.

1. 귀에 이어팁을 넣고 뒤쪽으로 돌립니다
2. 이어피스 하단을 귀 안으로 잘 밀폐될 때까지 밀어 넣습니다. 필요하다면 이어팁 사이즈를 변경합니다.
3. 이어피스가 편안하게 안착될 때까지 앞뒤 쪽으로 돌립니다



EN

USING ONE EARPIECE (Fig. 6)

For single earpiece use, skip the left and right earpiece syncing step and go straight to device pairing mode as follows.

1. Select the earpiece you want to use. Tap and hold the touch interface until the light flashes **BLUE** and **RED**. This indicates the earpiece is powered on and in pairing mode. (Note: this step is not required when the earpiece is removed from the charging case. The earpiece automatically turns on and enters pairing mode when removed from the charging case.)
2. Navigate to the Bluetooth settings on your device and select **AFTI-R** or **AFTI-L** to pair with the desired earpiece.

FR

UTILISATION D'UN SEUL ÉCOUTEUR (Fig. 6)

Pour n'utiliser qu'un seul écouteur, ignorez l'étape de synchronisation des écouteurs gauche et droit et procédez directement au couplage comme suit.

1. Choisissez l'écouteur que vous voulez utiliser. Appuyez et maintenez le doigt sur son interface tactile jusqu'à ce que le témoin lumineux clignote en **BLEU** et **ROUGE**. L'écouteur fonctionne et se trouve en mode couplage. (Remarque : cette étape n'est pas nécessaire lorsque l'écouteur se trouve sur le chargeur, sa déconnexion du chargeur déclenchant automatiquement sa mise en route et l'activation du mode couplage.)
2. Prenez votre périphérique audio, naviguez dans ses menus jusqu'à atteindre l'option Bluetooth et sélectionnez **AFTI-R** (droit) ou **AFTI-L** (gauche) pour effectuer le couplage avec l'écouteur que vous utilisez.

DE

VERWENDUNG VON NUR EINEM KOPFHÖRER (Fig. 6)

Zur Verwendung von nur einem Kopfhörer lassen Sie einfach den Schritt aus, der den linken mit dem rechten Kopfhörer synchronisiert, und führen Sie direkt den Geräte-Pairingschritt wie folgt durch:

1. Wählen Sie den Ohrhörer aus, den Sie verwenden wollen. Drücken Sie bitte auf die Benutzeroberfläche und halten Sie diese für jeden Ohrhörer so lange gedrückt, bis die Anzeige abwechselnd **BLAU** und **ROT** blinkt. Dies zeigt an, dass der Ohrhörer eingeschaltet ist, und sich im Pairing-Modus befindet. (Anmerkung: Dieser Schritt ist nicht notwendig, wenn der Ohrhörer aus dem Ladebehälter genommen wird. (Der Ohrhörer schaltet sich automatisch an und befindet sich im Pairing-Modus).)
2. Gehen Sie im Menü Ihres Gerätes zu den Bluetooth-Einstellungen und wählen Sie **AFTI-R** oder **AFTI-L** aus, um das Gerät mit dem bevorzugten Ohrhörer zu verbinden.

ES

USO DE UN SOLO AURICULAR (Fig. 6)

Para el uso de un solo auricular, omite el paso de sincronización del auricular izquierdo y derecho y vaya directamente al modo de sincronización del dispositivo de la siguiente manera.

1. Seleccione el auricular que desea usar. Mantenga presionada la interfaz táctil hasta que la luz parpadee en **AZUL y ROJO**. Esto indica que el auricular está encendido y en modo de sincronización. (Nota: este paso no es necesario cuando el auricular se retira del cargador. El auricular se enciende automáticamente y entra en el modo de emparejamiento cuando se retira del cargador).
2. Navegue a la configuración de Bluetooth en su dispositivo y seleccione **AFT1-R** o **AFT1-L** para sincronizar con el auricular deseado.

IT

UTILIZZO DI UN SOLO AURICOLARE (Fig. 6)

Per utilizzare un solo auricolare, saltare la procedura di sincronizzazione e passare direttamente alla fase di associazione con il dispositivo, come segue.

1. Selezionare l'auricolare da utilizzare. Toccare e tenere premuta l'interfaccia fino a quando la spia lampeggia di colore **BLU** e **ROSSO**. Questo indica che l'auricolare è acceso e in fase di associazione. (Nota: questo passaggio non è necessario quando l'auricolare viene rimosso dalla custodia per la ricarica: l'auricolare si accende ed entra nella fase di associazione automaticamente.)
2. Andare alle impostazioni Bluetooth del dispositivo e selezionare **AFT1-R** o **AFT1-L** per associare l'auricolare desiderato.

عربي

استخدام سماعة واحدة (Fig. 6)

لإستخدام سماعة أذن واحدة، تخط خطوة مزامنة السماعة اليمنى واليسرى وانتقل إلى وضع الإقران على الجهاز كما يلي.

1. حدد سماعة الأذن التي تريد استخدامها. اضغط باستمرار على واجهة اللمس حتى يومض الضوء بالأزرق والأحمر. ويشير هذا إلى أن تشغيل سماعة الأذن وأنها في وضع الإقران. (ملاحظة: هذه الخطوة غير مطلوبة عند إزالة سماعة الأذن من علبة الشحن. حيث يتم تشغيل سماعة الأذن تلقائياً وتدخل وضع الإقران عند إزالتها من علبة الشحن).
2. على Bluetooth انتقل إلى إعدادات AFT1-R أو AFT1-L جهازك وحدد للإقران مع سماعة الأذن المرغوبة.

日本語

中文

한국어

片側のイヤホンのみを使用 (Fig. 6)

片側のイヤホンのみを使用する場合は、左右のイヤホンの同期ステップをスキップし、以下のデバイスペアリングモードにすぐに進んでください。

使用したいイヤホンを選択してください。ランプが青と赤に点滅するまで、タッチインターフェースを長押しタップしてください。これは、イヤホンの電源がオンになり、ペアリングモードに入ったことを示しています。(注:充電ケースからイヤホンを取り外した場合は、このステップは必要ありません。イヤホンは、充電ケースから取り出されると自動的に電源がオンになり、ペアリングモードに入ります。)

お使いのデバイス上でBluetooth設定に行き、AFT1-RまたはAFT1-Lを選択して希望のイヤホンとペアリングさせます。

使用单个耳机 (Fig. 6)

仅需使用单个耳机时,请跳过左右耳机的同步步骤,直接进入设备配对,如下所示。

选择您要使用的耳机。点击并按住触控界面,直至蓝灯和红灯闪烁。这表明耳机电源打开并处于配对模式。(注意:从充电盒中取出耳机时,不需要执行此步骤,因为从充电盒中取出耳机时,耳机会自动打开并进入配对模式。)导航至设备的蓝牙设置,然后选择 AFT1-R 或 AFT1-L,与您选用的耳机配对。

하나의 이어피스 사용하기 (Fig. 6)

이어피스를 하나만 사용하려면, 좌우 이어피스의 동기화 단계를 건너 뛰고 다음과 같이 바로 기기 페어링 모드로 가십시오.

1. 사용하고자 하는 이어피스를 선택합니다. 파란색과 빨간색 불이 깜박일 때까지 터치 인터페이스를 누릅니다. 이는 이어피스에 전원이 들어왔고 페어링 모드임을 표시합니다.(주: 이어피스를 충전케이스에서 꺼낸 경우 이 단계는 필요하지 않습니다. 이어피스를 충전 케이스에서 꺼내면 자동으로 켜지고 페어링 모드로 들어갑니다.)
2. 기기의 블루투스 설정으로 가서 AFT1-R 또는 AFT1-L을 선택하여 원하는 이어피스를 페어링합니다.

CONTROLS

	L	R
Play ▶ 	Tap x 1	Tap x 1
Previous song ◀◀	Double tap	
Next song ▶▶		Double tap
Answer call ☑	Tap x1 master earpiece	
End call ⏏	Double tap master earpiece	
Reject call ⏏	Tap and hold master earpiece	
(During phone call) Mute microphone 📞	Tap and hold for 3 seconds. Repeat to unmute.	
(During phone call) Use phone audio 📞	Tap and hold for 1 second on master earpiece to switch audio from AFT1 to your phone device. Repeat step to switch back to AFT1 audio.	
Call recent 📞 (Music must be paused first)	Double tap master earpiece	
Voice assistant	Tap and hold for 1 second on master earpiece, there will be a tone. Repeat to exit voice assistant.	