



深圳市固友科技有限公司

SHENZHEN GUYOU TECHNOLOGY CO., LTD.

地址(ADD): 深圳市南山区西丽镇民企科技园 2 栋 4 楼东座
电话 (TEL): 0755-86031011 86030933 传真(FAX): 0755-86033315
网址 (WEB): www.szguyou.com

产品规格承认书

Product specifications acknowledgment

承认厂商: _____

(Recognized manufacturers)

制造厂商: _____ 深圳市固友科技有限公司

(Manufacturer)

产品名称: _____ WIFI2.4/5.8G Double-frequency black rod-shaped antenna-gold-plated inner hole

(Description)

产品型号: _____ GY-RPF-N-DJG196 (3.WY.0111)

(Product Type)

供应商承认签章栏

制表者	审核者	核准者

客户承认签章栏

审核者	核准者

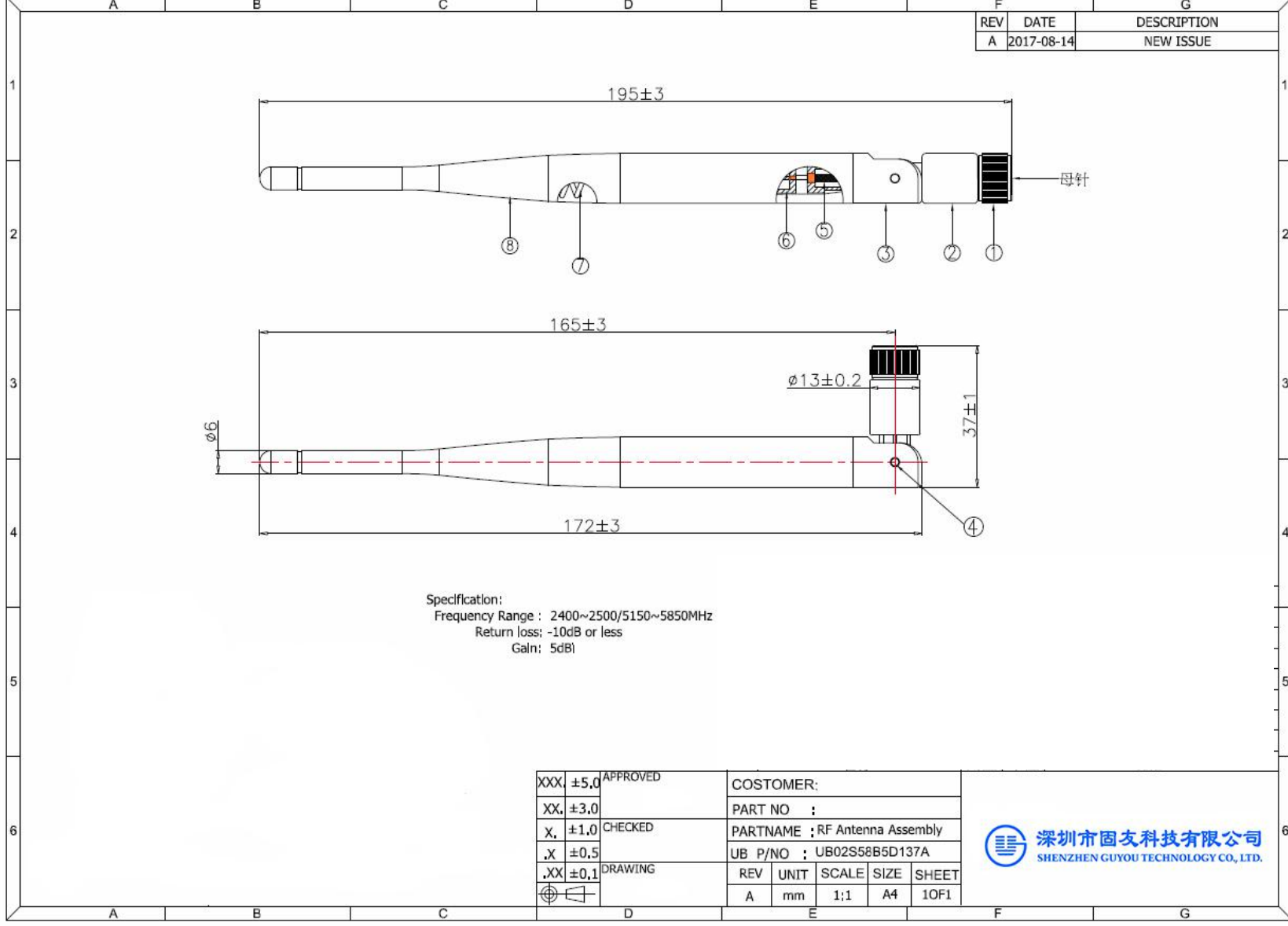


一、产品技术参数

主要技术指标		Main technical specifications	
频率范围 (MHZ)	2400~2500\ 5150~5850	Frequency Range (MHZ)	2400~2500\ 5150~5850
特性阻抗(Ω)	50	Impedance(Ω)	50
增益(dBi)	5 \pm 0.5	Gain(dBi)	5 \pm 0.5
输出电压 驻波比	\leq 1.92	VSWR	\leq 1.92
最大功率	10W	Admitted Power	10W
极化方式	垂直极化	Polarization	Linear, Vertical
连接方式	SMA	Connector Type	SMA
物理性能		Physical Properties	
天线本体材料	TPEE	Antenna Base	TPEE
工作温度	-40 $^{\circ}$ C~+85 $^{\circ}$ C	Operating Temp	-40 $^{\circ}$ C~+85 $^{\circ}$ C
保存温度	-40 $^{\circ}$ C~+85 $^{\circ}$ C	Storage Temp	-40 $^{\circ}$ C~+85 $^{\circ}$ C



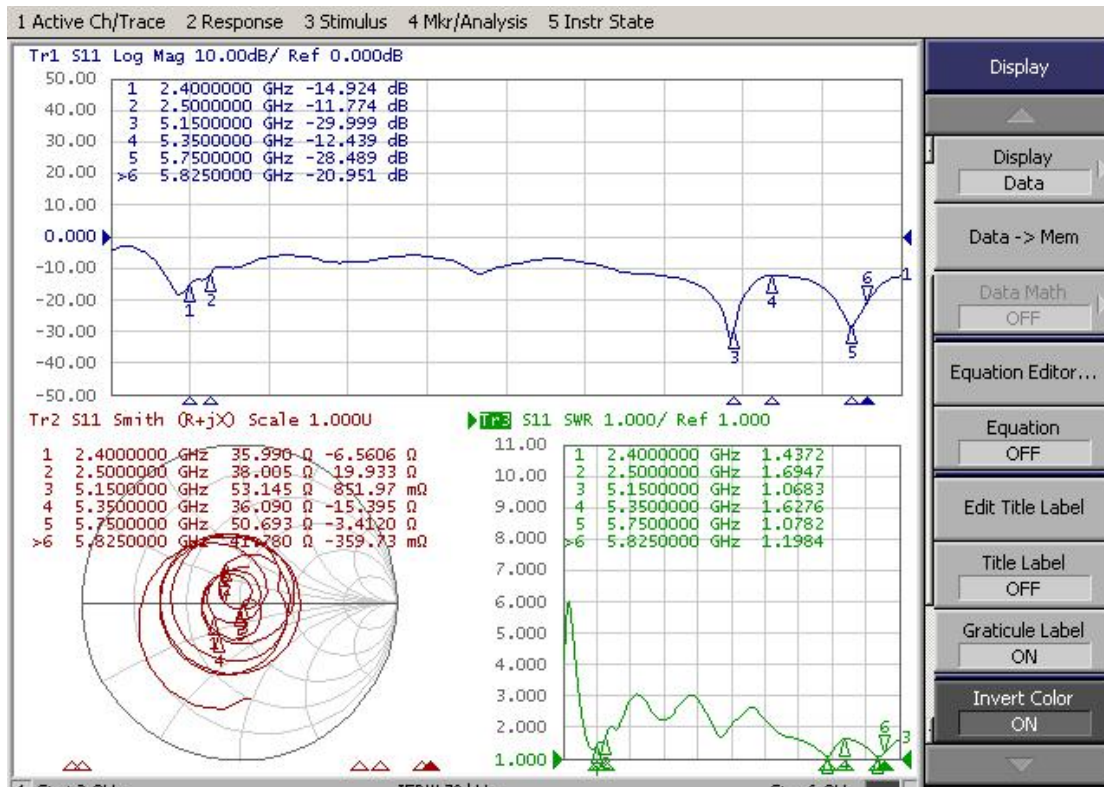
二、成品图:



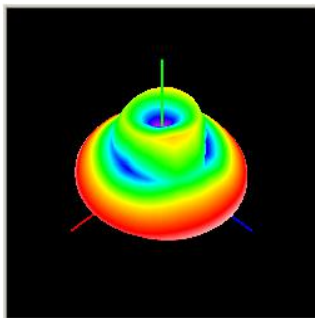


三、Test Report

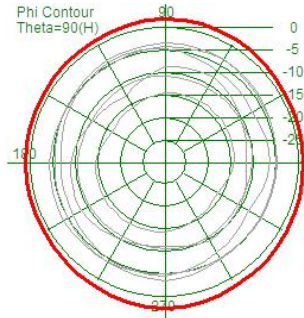
3.1: The Network Analyzer Test Report:



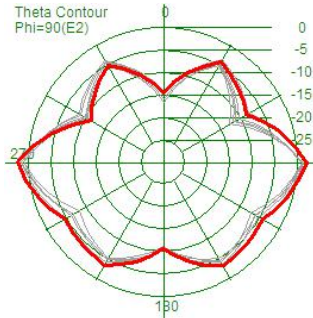
3.2: 2D、3DRaditation Pattern



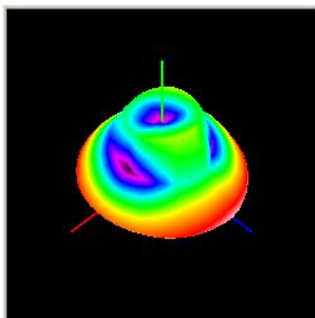
2.4GHz



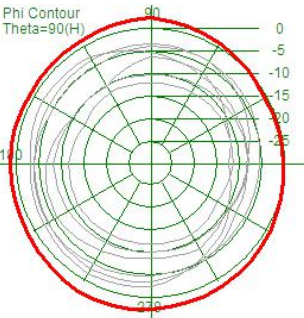
Gain: 4.52dBi



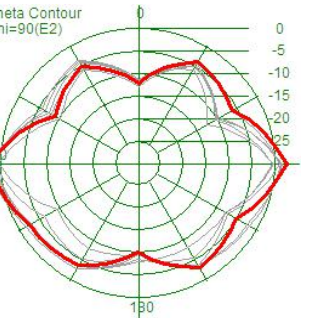
Efficiency: 70.15%



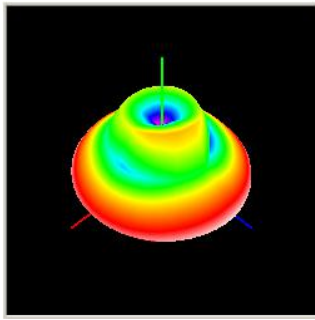
2.45GHz



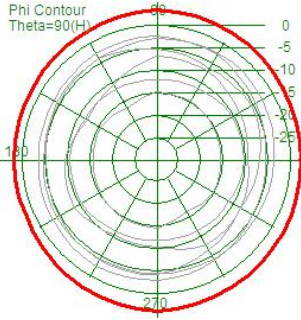
Gain: 4.64dBi



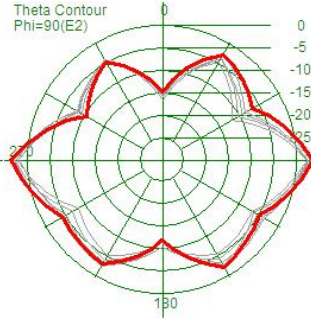
Efficiency: 73.23%



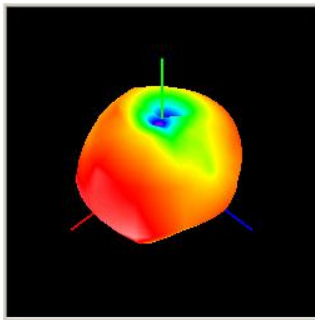
2.5GHz



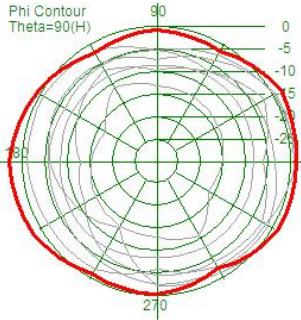
Gain: 4.69dBi



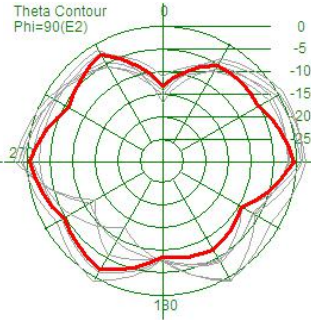
Efficiency: 74.09%



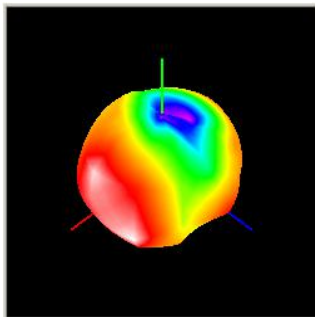
5.15GHz



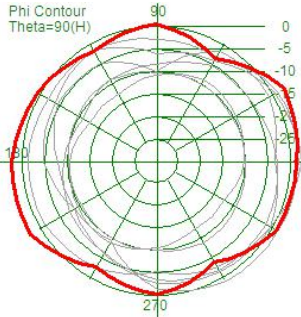
Gain: 4.58dBi



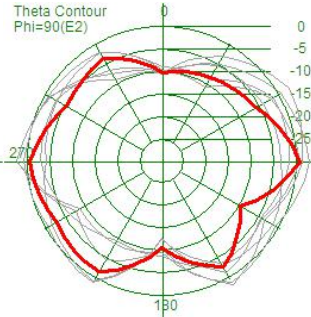
Efficiency: 70.86%



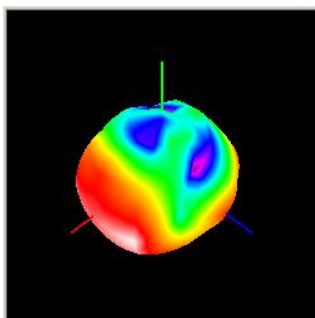
5.35GHz



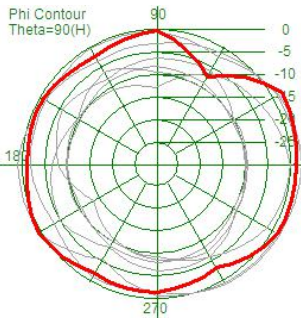
Gain: 4.65dBi



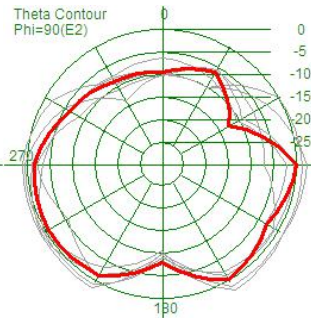
Efficiency: 70.49%



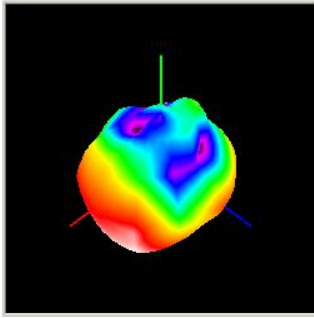
5.75GHz



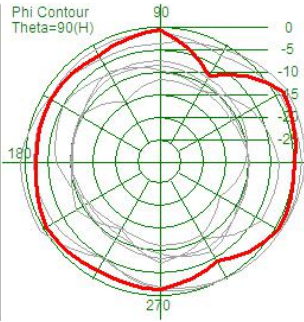
Gain: 4.73dBi



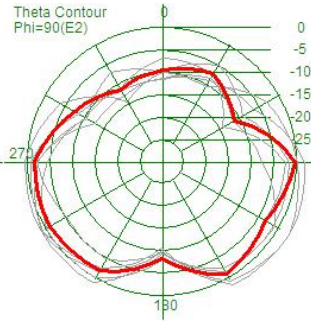
Efficiency: 71.61%



5.825GHz



Gain: 4.68dBi



Efficiency: 72.37%