

Deze snelstartgids, de online-bedieningshandleiding en het document "Veiligheidsaanwijzingen en wettelijke bepalingen" maken deel uit van het product.

Neem alle drie de documenten zorgvuldig door voordat u het apparaat in gebruik neemt. Ze bevatten belangrijke aanwijzingen voor het gebruik, de veiligheid en de afvoering van het apparaat.

Bewaar deze documenten zorgvuldig en geef ze bij overdracht van het apparaat door aan de nieuwe eigenaar.

→ De uitvoerige bedieningshandleiding en FAQ's over uw SurfTab vindt u onder: www.trekstor.de/service-support.html

Inhoud van de verpakking

- TREKSTOR SURFTAB THEATRE K13
- Tabletstandaard
- Micro-USB-kabel, USB-host-adapterkabel
- Voeding (100 V - 240 V)
- Reinigingsdoek
- Snelstartgids
- Veiligheidsaanwijzingen en wettelijke bepalingen

Haal alle onderdelen uit de verpakking en verwijder al het verpakkingsmateriaal en beschermfolie. Controleer of de inhoud van de verpakking compleet is.

Ontbreken er onderdelen of is er iets beschadigd geraakt, neem dan onmiddellijk contact op met de klantenservice.

Technische specificaties

Processor (CPU):	MT8163 processor, 1,5 GHz, 64-Bit ARMv8 Cortex-A53 Quad Core
Grafische processor (GPU):	Mali-T720 MP2
Besturingssysteem:	Android™ 8.1 (Oreo)
RAM / Interne geheugen:	2 GB (DDR3) / 16 GB
Schermdiagonaal:	13.3" (33,8 cm)
Schermscherm:	Capacitief 10-punts multitouch-Full-HD-IPS-display (1920 x 1080 / 16:9)
Camera:	Voorkant: 0,3MP; achterkant: 2MP
Interfaces:	Micro-USB 2.0 (host), geheugenkaartsleuf, Audio Out/Mic In (3,5 mm)
Netwerk:	WiFi (802.11a/b/g/n 2.4 GHz/5 GHz), Bluetooth® 4.0, Miracast
Kaartsleuf:	microSD(HC/XC) tot 32 GB
Andere kenmerken:	4x Stereo-luidspreker, microfoon, G-sensor
Afmetingen:	ca. 339 x 194 x 10,6 mm
Gewicht:	ca. 972 g
Materiaal / kleur:	Kunststof, metaal / Zwart
Batterij:	Li-polymeer (laden via DC IN)

Gebruik en opbergen

Temperatuur:	5° C tot 30° C
Relatieve luchtvochtigheid:	30 % tot 70 %

De technische specificaties van de voeding en batterij vindt u in de uitvoerige bedienings-handleiding. De batterij in dit product is door de gebruiker niet gemakkelijk vervangbaar.

Snelstartgids

De SurfTab opladen

Laad de SurfTab volledig op voor het eerste gebruik.

- Sluit de DC-stekker van de meegeleverde voeding aan inoplaadbus (DC IN) op uw SurfTab.

- Sluit de voeding vervolgens aan op een stopcontact.

→ Koppel de voeding los van het stopcontact als de batterij van de SurfTab volledig opgeladen is. Koppel ook altijd de voeding los van de SurfTab als het apparaat niet wordt opgeladen.

De SurfTab voor de eerste keer inschakelen

- Druk ongeveer 5 seconden op de aan-/uitschakelaar. De SurfTab start op en de opstartwizard verschijnt.

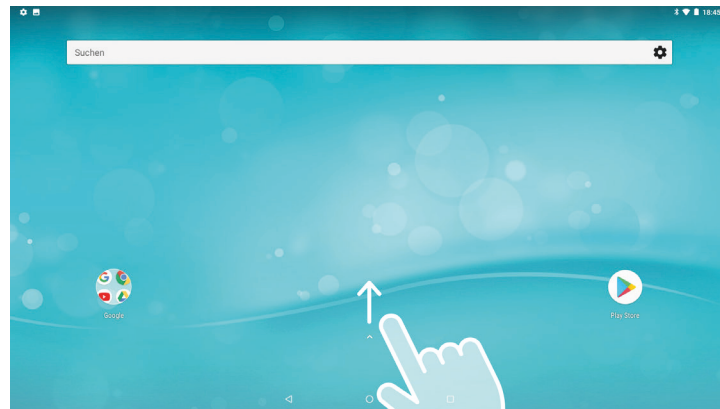
- Volg de aanwijzingen van de opstartwizard om de SurfTab in te stellen.

Als de opstartwizard is voltooid, wordt de SurfTab geconfigureerd. Dit kan enige minuten in beslag nemen. Schakel de SurfTab gedurende deze tijd niet uit!

→ Telkens als u de SurfTab inschakelt, verschijnt het vergrendelingscherm. U kunt het scherm ontgrendelen door met uw vingertop van onder naar boven over het scherm te vegen.

Het toepassingsmenu

Het toepassingsmenu vormt het startpunt voor alle belangrijke functies van de SurfTab. Hier vindt u alle apps en widgets die op de SurfTab zijn geïnstalleerd.



→ Ook het pictogram om de instellingen te openen (⚙️) bevindt zich in het toepassingsmenu.

WLAN inschakelen en browser openen

- Open de instellingen.
 - Tik bij de instellingen op "Wi-Fi".
 - Sleep de schuifregelaar voor WLAN (rechtsboven in het scherm) met uw vingertop van links naar rechts. Linksboven in het scherm verschijnt nu het woord "Aan".
- De SurfTab zoekt naar alle beschikbare draadloze netwerken in de buurt en geeft deze vervolgens in een lijst weer.
- Tik op het netwerk waarmee u verbinding wilt maken.
 - Voer zo nodig de netwerksleutel (wachtwoord) in.

- Tik op "Verbinden". De SurfTab maakt verbinding met het geselecteerde netwerk.

→ De browser staat als app in het toepassingsmenu. U herkent hem aan dit pictogram:



Tik op het pictogram om de browser te openen. Tik in het midden van de zoekbalk boven in het scherm om een webadres (URL) in te voeren.

Apps via Google Play™ downloaden en installeren

U moet verbinding met internet hebben om apps te kunnen downloaden. U hebt bovendien een Google™-account nodig.

- Open de "Play Store" in het toepassingsmenu.
- Meld u aan met uw Google-account. Nadat u zich hebt aangemeld, verschijnt de startpagina van Google Play.

→ Als u nog geen Google-account hebt, tikt u in het aanmeldscherm op "Of maak een nieuwe account aan". U wordt bij het aanmaken uw account begeleid door een wizard.

- Zoek een app uit.

→ U kunt de "Play Store" doorzoeken met behulp van de zoekbalk bovenin het scherm of door op de gewenste categorie te tikken.

- Tik bij de gekozen app op "Installeren".

→ Accepteer zo nodig de gebruiksvoorwaarden.

→ Betaalde apps moeten worden aangeschaft voordat u ze kunt installeren.

U vindt de geïnstalleerde app in het toepassingsmenu.

Reset

Als de SurfTab "vastloopt" en niet meer reageert, kunt u het apparaat resetten. Houd hiervoor de aan-/uitschakelaar zolang ingedrukt tot uw SurfTab weer opnieuw is opgestart. Vervolgens kunt u de aan-/uitschakelaar weer loslaten.

→ Als u de SurfTab reset, gaan niet-opgeslagen bestanden verloren.

De SurfTab uitschakelen

Stand-by

Druk kort op de aan-/uitschakelaar om de stand-by-modus in te schakelen. Als u nogmaals kort op de schakelaar drukt, wordt de SurfTab uit de stand-by-modus gehaald.

Afsluiten

- Druk ongeveer 2 seconden op de aan-/uitschakelaar. Er verschijnt een keuzescherm.
- Tik in het keuzescherm op "Uitschakelen". De SurfTab wordt afgesloten en uitgeschakeld.

Energie besparen

- Schakel de WLAN-functie uit als u die niet gebruikt.
- Koppel de voeding los van het stopcontact als de batterij van de SurfTab volledig opgeladen is. Koppel ook altijd de voeding los van de SurfTab als het apparaat niet wordt opgeladen.
- Stel de display minder helder in bij de Instellingen onder "Weergave" → "Helderheidsniveau".
- Schakel de stand-by-modus in of schakel de SurfTab helemaal uit als u het apparaat niet gebruikt.

This device complies with Part 15 of the FCC Rules. Operation is subject to the following two conditions: (1) This device may not cause harmful interference, and (2) this device must accept any interference received, including interference that may cause undesired operation.

Caution: Changes or modifications not expressly approved by the party responsible for compliance could void the user's authority to operate the equipment.

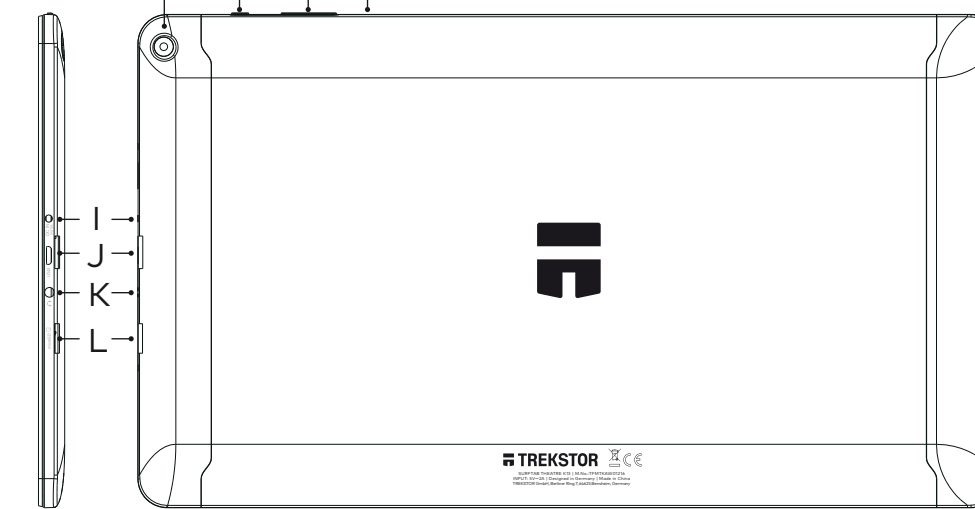
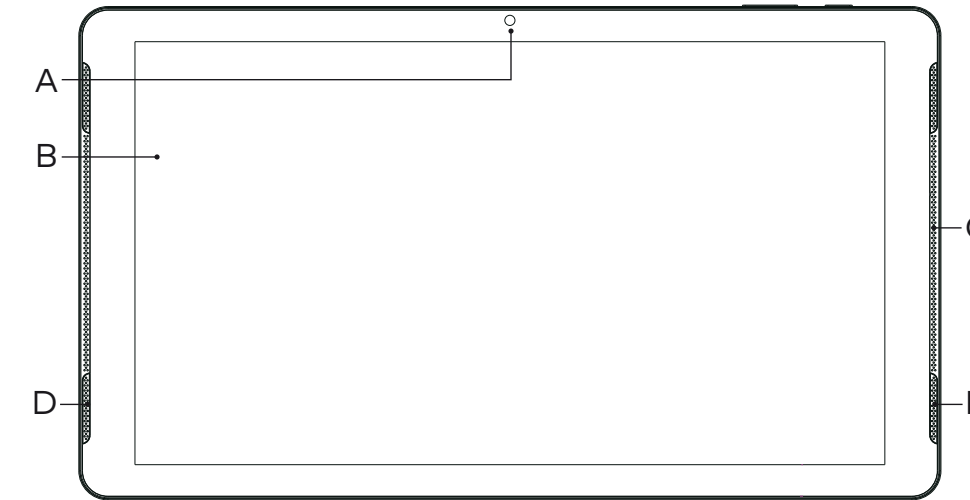
NOTE: This equipment has been tested and found to comply with the limits for a Class B digital device, pursuant to part 15 of the FCC Rules. These limits are designed to provide reasonable protection against harmful interference in a residential installation. This equipment generates, uses and can radiate radio frequency energy and, if not installed and used in accordance with the instructions, may cause harmful interference to radio communications. However, there is no guarantee that interference will not occur in a particular installation. If this equipment does cause harmful interference to radio or television reception, which can be determined by turning the equipment off and on, the user is encouraged to try to correct the interference by one or more of the following measures:

- Reorient or relocate the receiving antenna.
- Increase the separation between the equipment and receiver.
- Connect the equipment into an outlet on a circuit different from that to which the receiver is connected.
- Consult the dealer or an experienced radio/TV technician for help.

Warning: this device only indoor use for the band 5150-5250MHz.

DE Bedienelemente & Anschlüsse

- A) Kamera (Frontseite)
- B) Touchscreen
- C) Mikrofon
- D) Stereo-Lautsprecher
- E) Kamera (Rückseite)
- F) Ein-/Ausschalter
- G) Lautstärkeregelung
- H) Reset
- I) DC IN / Ladebuchse
- J) Micro-USB-Buchse
- K) Audio-Buchse
- L) Speicherkarteneinschub

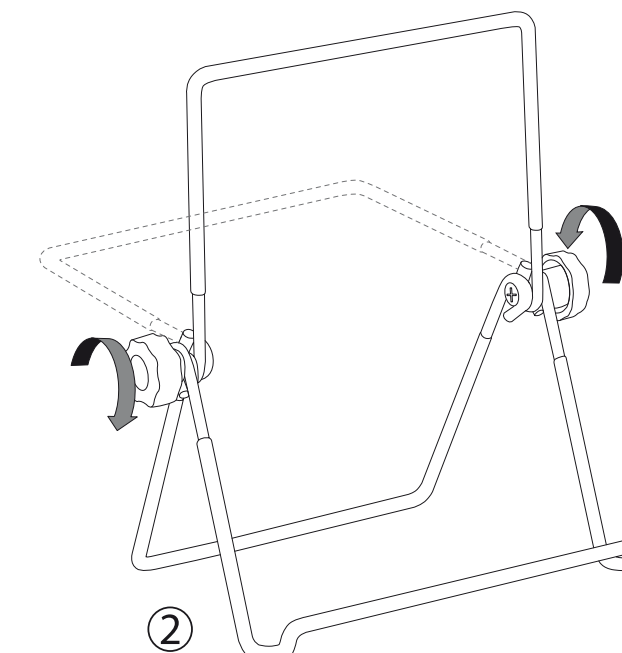
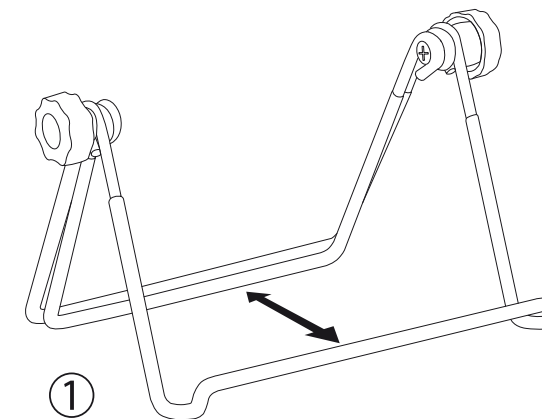


EN Controls & Ports

- A) Front Camera
- B) Touch Screen
- C) Microphone
- D) Stereo speaker
- E) Rear camera
- F) On/off switch
- G) Volume control
- H) Reset
- I) DC IN / Charging socket
- J) Micro-USB socket
- K) Audio port
- L) Memory card slot

NL Bedienings-elementen en aansluitingen

- A) Camera voorkant
- B) Touchscreen
- C) Microfoon
- D) Stereo-luidspreker
- E) Camera achterkant
- F) Aan-/uitschakelaar
- G) Volumeregeling
- H) Reset
- I) DC IN / laadaansluiting
- J) Micro-USB-poort
- K) Audiopoort
- L) Geheugenkaartsleuf



TREKSTOR
DEINE TECHNIK

SURFTAB® THEATRE K13



Model: TFMTKAW01216



DE KURZANLEITUNG

EN QUICK GUIDE

NL SNELSTARTGIDS

GG-STTK13-V1-10-DE-EN-NL-180525

Hinweis zum Kundendienst

Um direkten Kontakt zu unserem Service-Team aufzunehmen, besuchen Sie bitte die Seite:

www.trekstor.de/support-de.html

Notes on customer service

To contact our service team directly, please visit:

www.trekstor.de/support-en.html

Aanwijzing voor klantenservice

Ga naar de volgende pagina om direct contact op te nemen met ons serviceteam:

www.trekstor.de/support-nl.html

Copyright © 2018 · TREKSTOR GmbH

All rights reserved. Other products and company names mentioned herein may be trademarks or trade names of their respective owners. Product specifications may be subject to change without notice. We reserve the right to make changes and corrections. TREKSTOR and SurfTab are registered trademarks of TrekStor Ltd. in the European Community and other countries. Google, Android, Google Play and other marks are trademarks of Google Inc. The Android robot is reproduced or modified from work created and shared by Google and used according to terms described in the Creative Commons 3.0 Attribution License. Intel, Intel Atom, Intel Inside and the Intel Inside logo are trademarks of Intel Corporation in the U.S. and/or other countries. The Bluetooth word mark and logos are registered trademarks owned by Bluetooth SIG, Inc. and any use of such marks by TREKSTOR GmbH is under license. Other trademarks and trade names are those of their respective owners. HDMI, the HDMI Logo and High-Definition Multimedia Interface are trademarks or registered trademarks of HDMI Licensing LLC. PowerVR is a trademark or registered trademark of Imagination Technologies Limited. All other logos, products, trademarks and registered trademarks are the property of their respective owners.



TREKSTOR GmbH
Berliner Ring 7
64625 Bensheim,
Germany
www.trekstor.de