

A

B

C

D

修改区域

描述

日期

担当

1

6

6

5

5

4

4

3

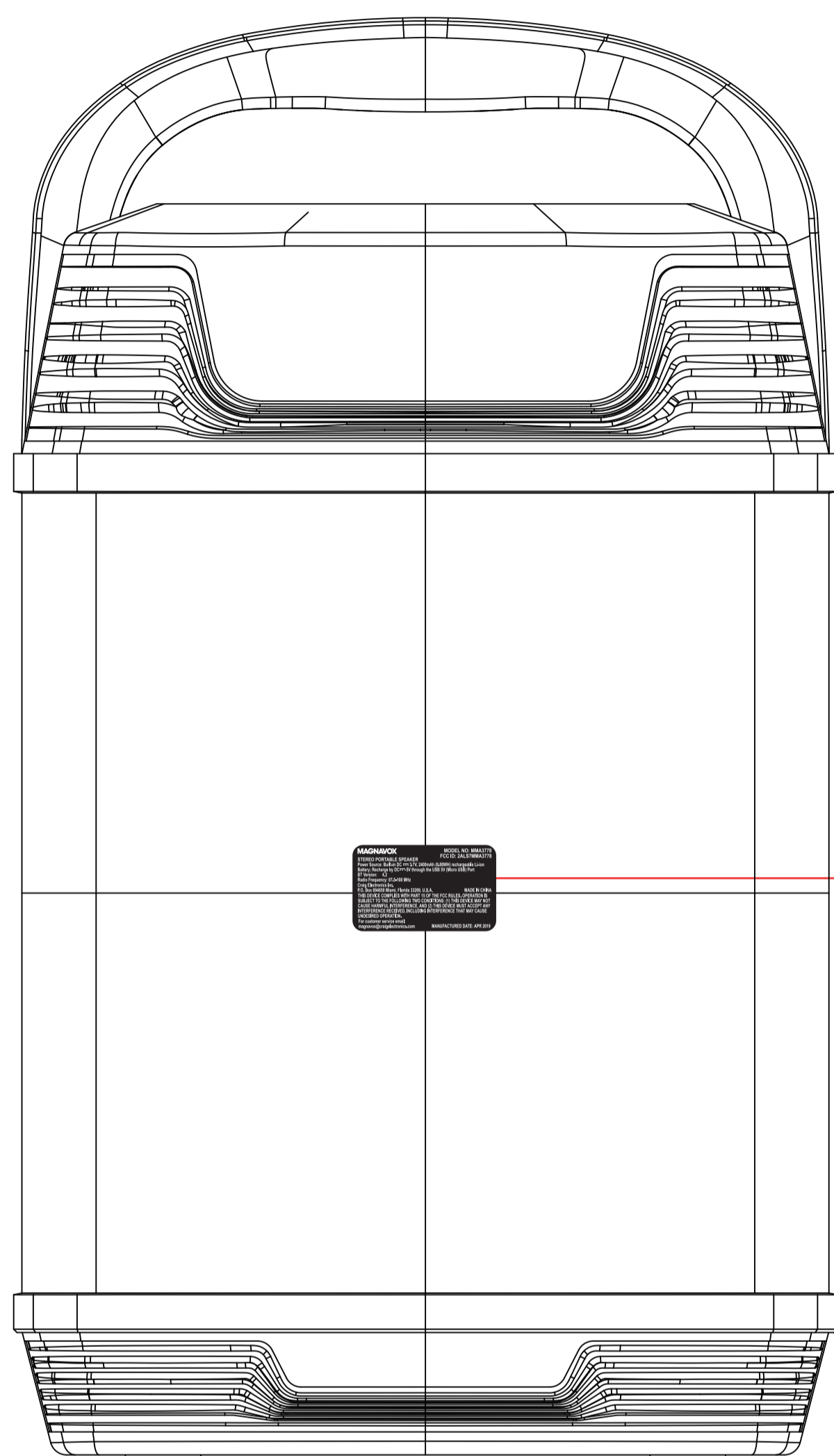
3

2

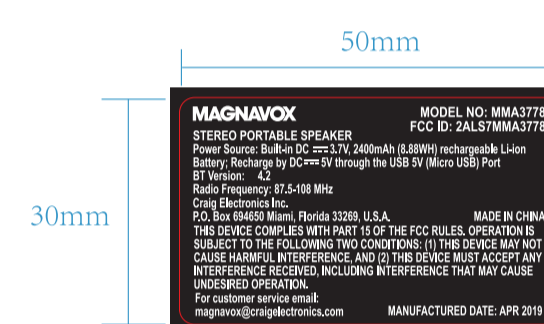
2

1

1



贴放位置



注意：需要符合PROP65(加州65)

材质要求：50#消银龙，覆哑膜，单面背胶

外观要求：黑底银字

尺寸要求：50*30mm

注意：需要符合PROP65(加州65)

CARISC 雅兰仕

东莞市美之尊电子科技有限公司

设计：张秀群 2019-04-09

审核：何姣 2019-04-09

标准化：熊贤灿 2019-04-09

核准：刘根云 2019-04-09

机种：MMA3778(B61铁网版)

料号：C453-A3778-000

图号：名称：ROHS 功率贴纸 MMA3778(B61铁网版)

结构：姚学汉 2019-04-09 页次：1/1

电子：刘根云 2019-04-09 版次：0.1

A

B

C

D