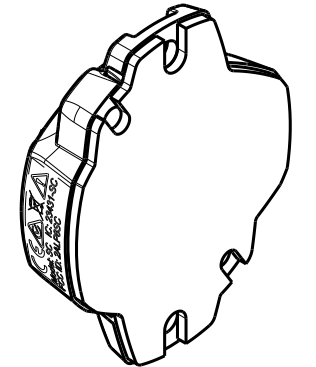


CAD-Baugruppe: 0000 400 4900 Smart Connector / Smart Connector
 CAD ASSEMBLY: 0000 400 4900 Smart Connector / Smart Connector

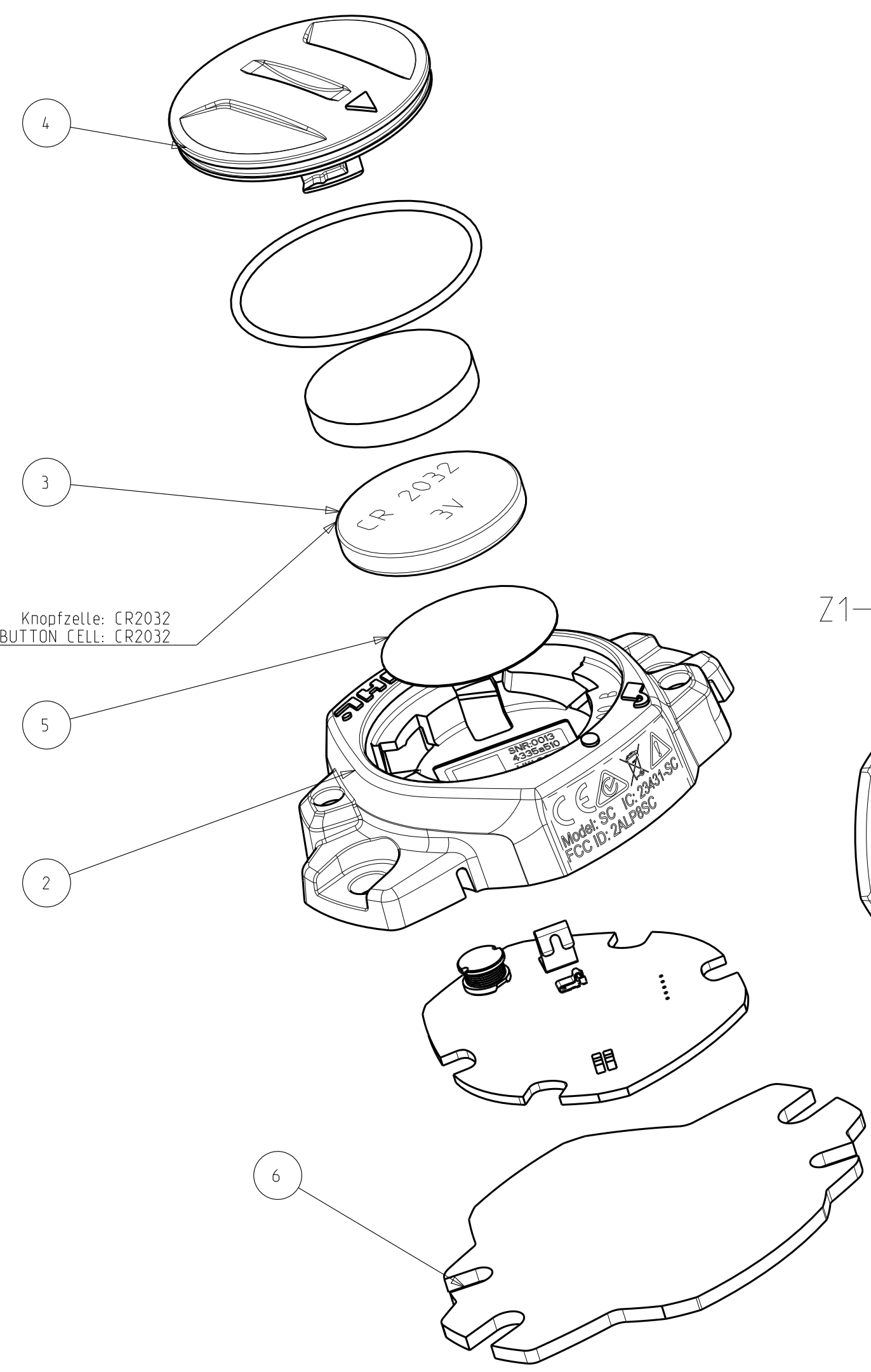
CAD-Stückliste ohne Indexe und nur zur Information. Verbindlich ist die SAP-Stückliste.
 CAD-BOM WITHOUT INDEX AND FOR INFORMATION ONLY. SAP-BOM MUST BE REFERRED.

Nr.	Struktur LEVEL	Teile-Nr. PART-No.	Benennung TITLE	Typ	Anzahl QTY
1	1	0000 400 4900	Smart Connector / Smart Connector	ASSEMBLY	1
2	2	0000 430 1404	Elektronikmodul / Electronic module	ASSEMBLY	1
3	2	0000 400 1100	Batterie CR2032 Knopfzelle 3V / Battery CR2032 Knopfzelle 3V	PART	1
4	2	0000 430 3601	Deckel / Cover	ASSEMBLY	1
5	2	0000 431 6400	Isolationsfolie / Insulating foil	PART	1
6	2	0751 010 7355	Klebeband doppelseitig / Reinforced adhesive tape double-sided	PART	1

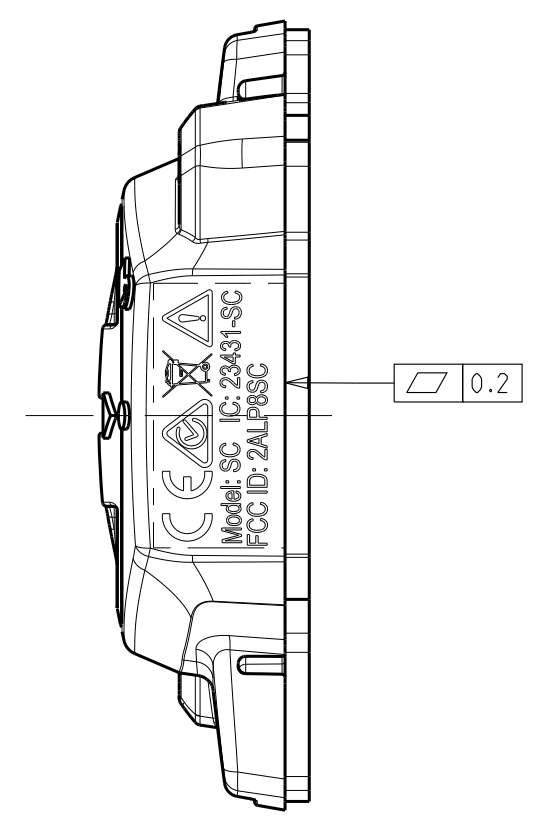
1:1



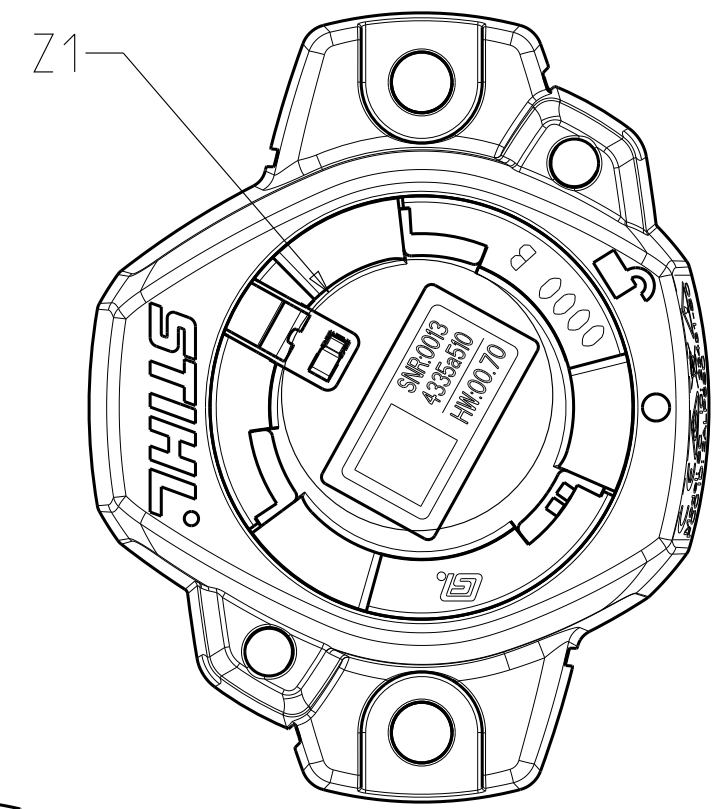
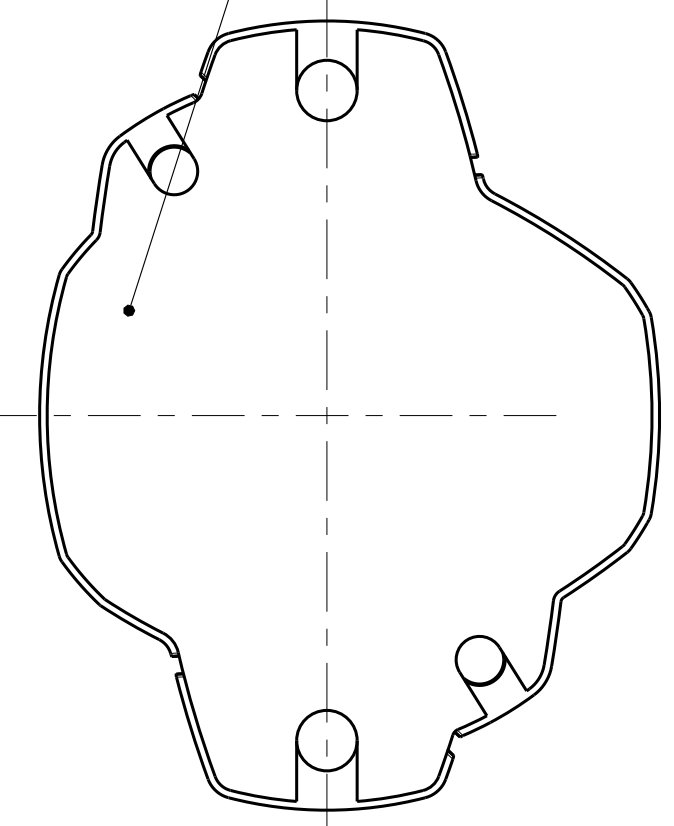
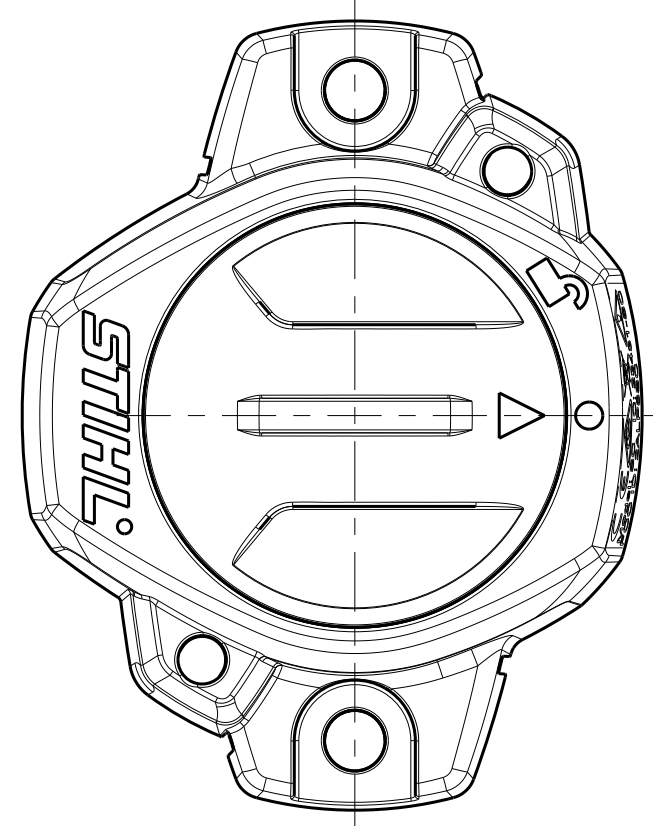
Verguss: Bis Höhe Gehäusekante +/- 0.1mm
 Alle SMD Bauteile bedeckt. Kein Überlaufen über Gehäusekante
 POTTING: UP TO EDGE OF HOUSING +/- 0.1mm
 ALL SMD PARTS COVERED. NO OVERLAP AT EDGE OF CASE.
 Vergussmasse / POTTING MATERIAL: Elantas Bectron PK 5553
 Kleber / COATING MATERIAL: Elantas Bectron PT 4606



Knopfzelle: CR2032
 BUTTON CELL: CR2032

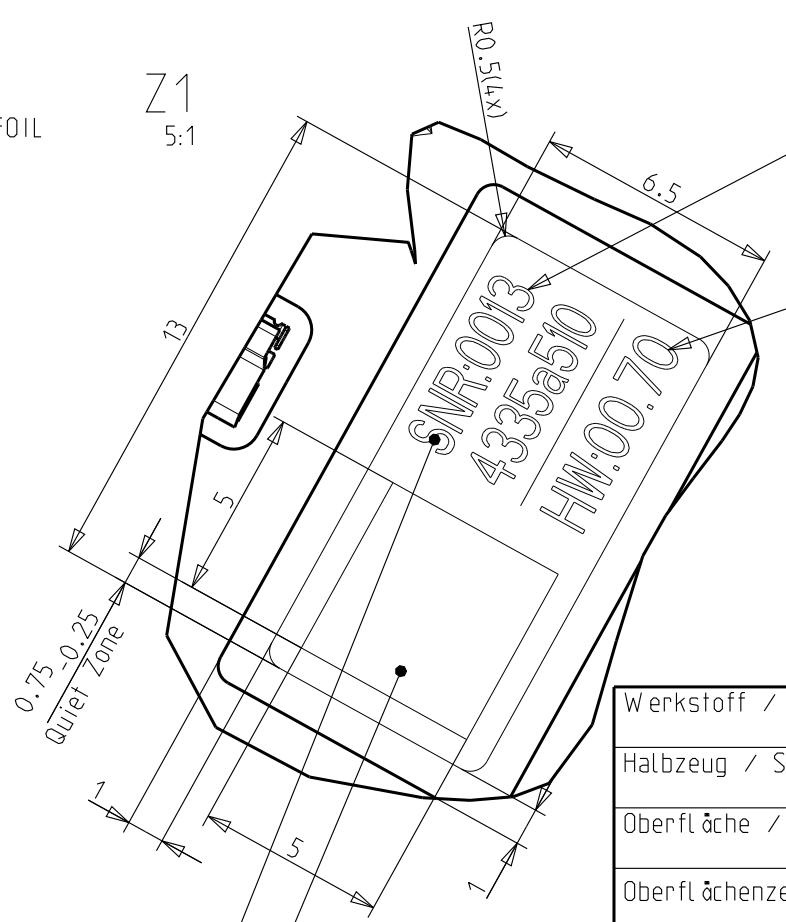


Ansicht ohne Deckel, Knopfzelle und Isolationsfolie/
 VIEW WITHOUT COVER, BUTTON CELL AND INSULATING FOIL



Kennzeichnung nach / MARKING ACC. TO: SWN 13667-00
 Schrifthöhe / LETTERING HEIGHT: 1.8; bedruckt / PRINTED:

BARCODE LABEL Inhalt / CONTENT:
 DataMatrix Code according to ECC200 standard 5x5 mm.
 CONTENT: Serial Number (SNR) = MAC Address
 (No additional information must be stored in the DataMatrix code)



Serial Number (SNR) = MAC Address
 (redundant information to DataMatrix code)

Hardware Version

Hardware-Version: HW:00.70
 Software-Version: SW:01.00

Reduzierte CAD-Zeichnung / REDUCED CAD-DRAWING
 Bei fehlenden Informationen ist das 3D-CAD-Modell verbindlich und bei STIHL anzufordern.
 IN CASE OF MISSING INFORMATION, THE 3D-CAD-MODEL MUST BE REFERRED TO AND HAS TO BE REQUESTED AT STIHL.

Werkstoff / MATERIAL		Tolerierung / TOLERANCING ISO 8015	
Halbzeug / SEMIFINISHED PRODUCT		Maße / SIZE ISO 14405	
Oberfläche / SURFACE		Werkstückkanten / EDGES ISO 13715	
Oberflächenzeichen SURFACE SYMBOLS		PROJECTION 1	
STIHL® © ANDREAS STIHL AG & Co. KG, 2017 Schutzvermerk ISO 16016 beachten <small>THE REPRODUCTION, DISTRIBUTION AND UTILIZATION OF THIS DOCUMENT AS WELL AS THE COMMUNICATION OF ITS CONTENTS TO OTHERS WITHOUT EXPLICIT AUTHORIZATION IS PROHIBITED. OFFENDERS WILL BE HELD LIABLE FOR THE PAYMENT OF DAMAGES. ALL RIGHTS RESERVED IN THE EVENT OF THE GRANT OF A PATENT, UTILITY MODEL OR DESIGN.</small>		DIMENSIONS IN MM	
Konstrukteur / DESIGNER (Revision①)		09.06.2017	2/EZ8-hi
Änderungsauftr./CHANGE ORDER 112586000		18.12.2017	2/EZ8-hi
Benennung Smart Connector		SAP Teil/PART 000	
PART-NAME Smart Connector		Revision ⑧	
Teile-Nr. 0000-400-4900-A		SAP Teil/PART 000	
PART-NO.		Revision ⑧	
Maßstab / SCALE	Original	Blatt/SHEET	Für Lieferant / FOR SUPPLIER
2:1	DIN A2	1	
Creo Zeichnungsname / DRAWING NAME: _00004004900_SMART_CONNECTOR		Windchill PDMLink Version	
Creo Modellname / MODEL NAME (ASSEM): _00004004900_SMART_CONNECTOR		Windchill PDMLink Version 08.3	
SAP-DOC-ID: GEO-0000-400-4900-A;A8;000		Schriftfeld-Version 10.3	