

Tribit

Active Noise Cancelling Wireless Headphones

- English User Manual
- Benutzerhandbuch
- Guide Utilisateur
- Manual de Usuario
- Manuale Utente



User Manual

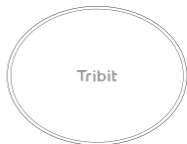
MODEL : BTH72

| | |
|---------------------|----|
| English User Manual | 01 |
| <hr/> | |
| Benutzerhandbuch | 09 |
| <hr/> | |
| Guide Utilisateur | 17 |
| <hr/> | |
| Manual de Usuario | 25 |
| <hr/> | |
| Manuale Utente | 33 |
| <hr/> | |

Package Contents



1x Tribit QuietPlus 72 Wireless Headset



1x Protective Case



1x USB Type-C Cable

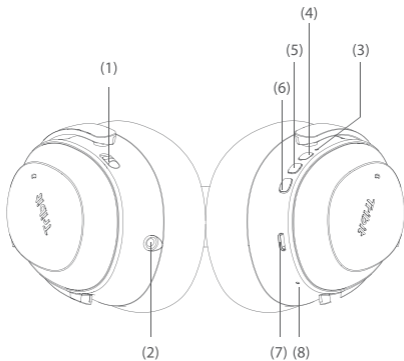


1x 3.5mm Audio Cable



1x User Manual

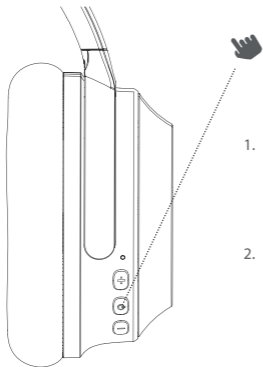
Product Diagram



1. Active Noise Cancelling Slide Switch
2. 3.5mm Audio Input
3. LED Indicator
4. Volume + / Next Track

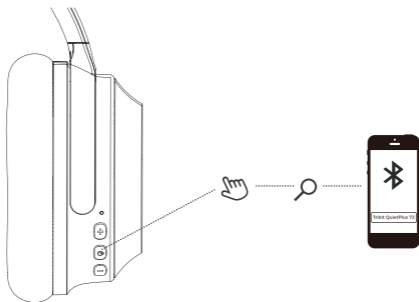
5. MFB Button
6. Volume - / Previous Track
7. Type-C Charging Port
8. Microphone

Turn on / off



1. To power on the headphones, press and hold the MFB button for 2 seconds. The LED indicator will flash blue for 1 second.
2. To power off, press and hold the MFB button for 5 seconds. The LED indicator will flash red for 1 second and then go off.

Bluetooth Connection



1. Press and hold the MFB button for 5 seconds until the LED indicator flashes blue. A moment later, the headphones will automatically enter pairing mode, with the LED flashing red and blue alternately.
2. Activate the Bluetooth function on your Bluetooth-enabled device. Select the Tribit QuietPlus 72 from the list of Bluetooth devices found by your device and connect.

Simultaneous Connection with Two Devices

1. Follow the instructions in the “Pairing” section to pair the headphones with Device A.
2. Once paired, disable the Bluetooth function on Device A.
3. Follow the instructions in the “Pairing” section to pair the headphones with Device B.
4. Once paired with Device B, reactivate Bluetooth function on Device A and select “Tribit QuietPlus 72” in the list of paired devices.
5. You can now make and receive calls from either of the two paired devices.

Noise Cancellation

The Noise Cancellation Function can reduce the unwanted noise to provide you with a clearer, more lifelike audio effect. You can choose your noise cancelling mode based on your listening preference and environment. Once the function turned on, the ANC state will be on and the green indicator will be always on.

Operation of Buttons

| | |
|--|--|
| Volume up | Short press the “+” button |
| Volume down | Short press the “-” button |
| Next track | Press and hold the “+” button for 2 seconds |
| Previous track | Press and hold the “-” button for 2 seconds |
| Play / Pause | Press the MFB button once |
| Answer / End the call | Press the MFB button once |
| Reject the call | Keep the MFB button pressed for seconds |
| Redial the last called number | Press the “+” and “-” buttons simultaneously for 1 second |
| Activate Siri | Press the MFB button twice |
| Clear the pairing list | Press and hold the MFB button and “+” button simultaneously for 4 seconds in the power-on state to clear the pairing list, then the headphones will enter pairing state automatically. |

Voice Prompt

| | |
|---------------------------|--------------|
| Power on | Power on |
| Power off | Power off |
| Pairing | Pairing |
| Successful pairing | Connected |
| Disconnection | Disconnected |

Charge the Headphones

Connect the Type-C cable to the Type-C port on the headphone, and a 5V power outlet (power adapter is not included). The indicator light will glow red to indicate charging. When the headphones are fully charged (within 3 hours), the indicator light will change from red to blue.

Customer Service

The headphones have a full 18-month warranty against manufacturing defects starting from the purchase date. For FAQs and more information, please email to support@tribitaudio.com.

FCC Statement

Changes or modifications not expressly approved by the party responsible for compliance could void the user's authority to operate the equipment.

This equipment has been tested and found to comply with the limits for a Class B digital device, pursuant to Part 15 of the FCC Rules. These limits are designed to provide reasonable protection against harmful interference in a residential installation. This equipment generates uses and can radiate radio frequency energy and, if not installed and used in accordance with the instructions, may cause harmful interference to radio communications. However, there is no guarantee that interference will not occur in a particular installation. If this equipment does cause harmful interference to radio or television reception, which can be determined by turning the equipment off and on, the user is encouraged to try to correct the interference by one or more of the following measures:

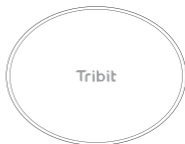
- Reorient or relocate the receiving antenna.
- Increase the separation between the equipment and receiver.
- Connect the equipment into an outlet on a circuit different from that to which the receiver is connected.
- Consult the dealer or an experienced radio/TV technician for help

This device complies with part 15 of the FCC rules. Operation is subject to the following two conditions (1) this device may not cause harmful interference, and (2) this device must accept any interference received, including interference that may cause undesired operation.

Lieferumfang



1 x Tribit QuietPlus 72 Kabellose
Kopfhörer



1x Schutzhülle



1x USB Type-C Kabel

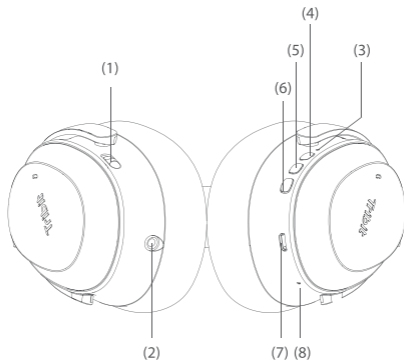


1x 3.5mm Audio Kabel



1x Bedienungsanleitung

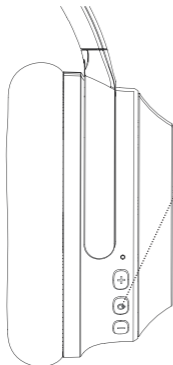
Product Diagram



1. Schiebeschalter für aktive Geräuschunterdrückung
2. 3.5mm Audio-Eingang
3. LED-Anzeige
4. Lautstärke + / Nächstes Lied

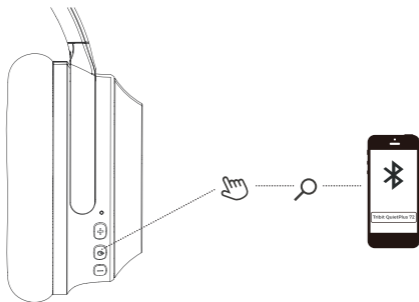
5. MFB-Taste
6. Lautstärke - / Vorheriges Lied
7. Typ-C-Ladeanschluss
8. Mikrofon

Ein/ Aus Schalten



1. Um den Kopfhörer einzuschalten, drücken und halten Sie die MFB-Taste 2 Sekunden lang. Die LED-Anzeige blinkt 1 Sekunde lang blau.
2. Zum Ausschalten halten Sie die MFB-Taste 5 Sekunden lang gedrückt. Die LED-Anzeige blinkt 1 Sekunde lang rot und erlischt dann.

Bluetooth Verbindung



1. Drücken und halten Sie die MFB-Taste 5 Sekunden lang, bis die LED-Anzeige blau blinkt. Einen Moment später geht der Kopfhörer automatisch in den Kopplungsmodus, wobei die LED-Anzeige abwechselnd rot und blau blinkt.
2. Aktivieren Sie die Bluetooth-Funktion an Ihrem Bluetooth-fähigen Gerät. Wählen Sie den Tribit QuietPlus 72 aus der Liste der von Ihrem Gerät gefundenen Bluetooth-Geräte aus und stellen Sie eine Verbindung her.

Gleichzeitige Verbindung mit zwei Geräten

1. Folgen Sie den Anweisungen im Abschnitt "Koppeln", um den Kopfhörer mit Gerät A zu koppeln.
2. Nach der Kopplung deaktivieren Sie die Bluetooth-Funktion von Gerät A.
3. Folgen Sie den Anweisungen im Abschnitt "Koppeln", um den Kopfhörer mit Gerät B zu koppeln.
4. Nach der Kopplung mit Gerät B aktivieren Sie die Bluetooth-Funktion auf Gerät A wieder und wählen Sie "Tribit QuietPlus 72" in der Liste der gekoppelten Geräte.
5. Sie können nun von jedem der beiden gepaarten Geräte Anrufe tätigen und empfangen.

Geräuschunterdrückung

Die Geräuschunterdrückungsfunktion kann das unerwünschte Rauschen reduzieren, um Ihnen einen klareren, lebensechteren Audioeffekt zu bieten. Sie können den Rauschunterdrückungsmodus je nach Ihrer Hörpräferenz und Umgebung auswählen. Nach dem Einschalten der Funktion ist der ANC-Status eingeschaltet und die grüne Anzeige ist immer eingeschaltet.

Bedienung der Schaltflächen

| | |
|--|---|
| Lautstärke erhöhen | Drücken Sie kurz die "+"-Taste |
| Lautstärke reduzieren | Drücken Sie kurz die "-"-Taste |
| Nächstes Lied | Drücken und halten Sie die "+"-Taste für 2 Sekunden |
| Vorheriges Lied | Drücken und halten Sie die "-"-Taste für 2 Sekunden |
| Wiedergabe / Pause | Drücken Sie einmal die MFB-Taste |
| Das Gespräch annehmen / beenden | Drücken Sie einmal die MFB-Taste |
| Abweisen des Anrufs | Halten Sie die MFB-Taste für Sekunden gedrückt |
| Wahlwiederholung der zuletzt angerufenen Nummer | Drücken Sie die Tasten "+" und "-" gleichzeitig für 1 Sekunde |
| Siri aktivieren | Drücken Sie die MFB-Taste zweimal |

Die Kopplungsliste löschen

Halten Sie im eingeschalteten Zustand die MFB-Taste und die "+"-Taste gleichzeitig 4 Sekunden lang gedrückt, um die Pairing-Liste zu löschen, dann geht der Kopfhörer automatisch in den Pairing-Status über.

Sprachansage

| | |
|-------------------------------------|--------------|
| Einschalten | Power on |
| Ausschalten | Power off |
| Koppelung | Pairing |
| Erfolgreiches Koppeln | Connected |
| Unterbrechung der Verbindung | Disconnected |

Aufladen der Kopfhörer

Schließen Sie das Typ-C-Kabel an den Typ-C-Anschluss des Kopfhörers und eine 5V-Steckdose an (Netzteil nicht im Lieferumfang enthalten). Die Anzeigeleuchte leuchtet rot, um den Ladevorgang anzuzeigen. Wenn der Kopfhörer vollständig aufgeladen ist (innerhalb von 3 Stunden), wechselt die Anzeigeleuchte von rot zu blau.

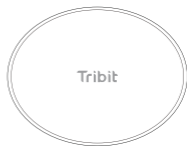
Kunden Service

Die Kopfhörer haben eine volle 18-monatige Garantie gegen Herstellungsfehler ab dem Kaufdatum. Für FAQs und weitere Informationen senden Sie bitte eine E-Mail an support@tribitaudio.com.

Contenu du colis



1x Casque d'écoute sans fil
Tribit QuietPlus 72



1x Etui de protection



1x câble USB Type-C

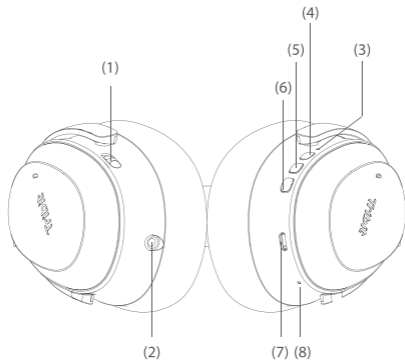


1x 3,5 mm câble audio



1x Manuel d'utilisation

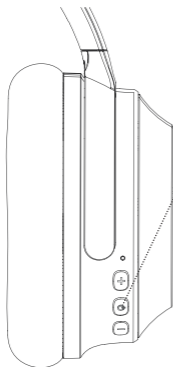
Schéma du produit



1. Interrupteur à glissière de réduction active du bruit
2. Entrée audio 2,3,5 mm
3. Indicateur LED
4. Volume + / morceau suivant

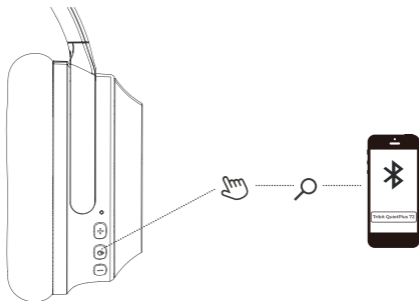
5. Bouton MFB
6. Volume - / morceau précédent
7. Port de charge de type C
8. Microphone

Allumer / éteindre



1. Pour allumer le casque, appuyez sur la touche MFB et maintenez-la enfoncée pendant 2 secondes. Le voyant LED clignotera en bleu pendant 1 seconde.
2. Pour éteindre, appuyez sur le bouton MFB et maintenez-le enfoncé pendant 5 secondes. Le voyant LED clignotera en rouge pendant 1 seconde, puis s'éteindra.

Connexion Bluetooth



1. Appuyez et maintenez le bouton MFB pendant 5 secondes jusqu'à ce que le voyant LED clignote en bleu. Un instant plus tard, le casque passe automatiquement en mode d'appairage, le voyant LED clignotant alternativement en rouge et en bleu.
2. Activez la fonction Bluetooth sur votre périphérique Bluetooth. Sélectionnez le Tribit QuietPlus 72 dans la liste des périphériques Bluetooth trouvés par votre appareil et connectez-vous.

Connexion simultanée avec deux appareils

1. Suivez les instructions de la section " Appariement " pour appairer le casque avec l'appareil A.
2. Une fois appairé, désactivez la fonction Bluetooth sur le Périphérique A.
3. Suivez les instructions de la section " Appariement " pour appairer les écouteurs avec le périphérique B.
4. Une fois le couplage effectué avec l'appareil B, réactivez la fonction Bluetooth sur l'appareil A et sélectionnez " Tribit QuietPlus 72 " dans la liste des appareils couplés.
5. Vous pouvez maintenant passer et recevoir des appels de l'un ou l'autre des deux appareils couplés.

Annulation du bruit

La fonction d'annulation du bruit peut réduire le bruit indésirable pour vous offrir un effet audio plus clair et plus réaliste. Vous pouvez choisir votre mode de suppression du bruit en fonction de vos préférences d'écoute et de l'environnement. Une fois la fonction activée, l'état ANC sera activé et le voyant vert sera toujours allumé.

Fonctionnement des touches

| | |
|--|--|
| Augmenter le volume | Appuyez brièvement sur la touche "+". |
| Diminution du volume | Appuyez brièvement sur le bouton "-". |
| Titre suivant | Appuyez sur la touche "+" pendant 2 secondes |
| Titre précédent | Appuyez sur le bouton "-" pendant 2 secondes |
| Lecture / Pause | Appuyez une fois sur la touche MFB |
| Répondre / Terminer l'appel | Appuyez une fois sur la touche MFB |
| Rejeter l'appel | Maintenez la touche MFB enfoncée pendant quelques secondes |
| Recomposer le dernier numéro appelé | Appuyez simultanément sur les touches "+" et "-" pendant 1 seconde |
| Activer Siri | Appuyez deux fois sur la touche MFB |

Effacer la liste d'appariement

Appuyez simultanément sur le bouton MFB et le bouton "+" pendant 4 secondes à la mise sous tension pour effacer la liste d'appariement, puis le casque passe automatiquement en mode d'appariement.

Guide vocale

| | |
|---------------------------|--------------|
| Mise sous tension | Power on |
| Éteindre | Power off |
| Jumelage | Pairing |
| Un jumelage réussi | Connected |
| Déconnexion | Disconnected |

Chargement des écouteurs

Connectez le câble Type-C au port Type-C du casque, et à une prise d'alimentation 5V (l'adaptateur n'est pas inclus). Le voyant s'allume en rouge pour indiquer la charge. Lorsque les écouteurs sont complètement chargés (dans les 3 heures), le voyant lumineux passe du rouge au bleu.

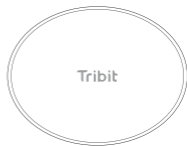
Service à la clientèle

Les écouteurs bénéficient d'une garantie complète de 18 mois contre les défauts de fabrication à partir de la date d'achat. Pour les FAQ et plus d'informations, veuillez envoyer un courriel à support@tribitaudio.com.

Contenido del paquete



1x Auriculares inalámbricos
Tribit QuietPlus 72



1x Funda protectora



1x Cable USB
tipo C

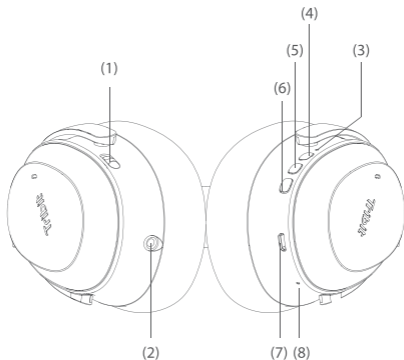


1x Cable de
audio de 3.5 mm



1x Manual de
usuario

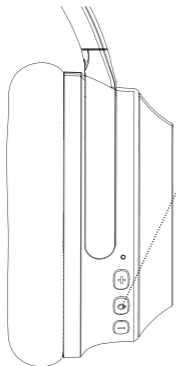
Diagrama del producto



1. Interruptor deslizante de cancelación activa de ruido
2. Entrada de audio de 3.5 mm
3. Indicador LED
4. Volumen + / Siguiente pista

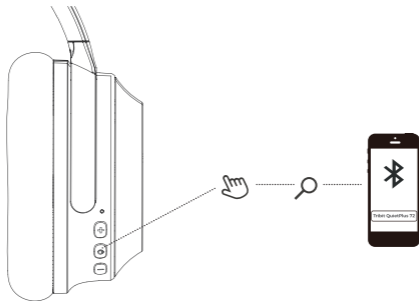
5. Botón MFB (Multifunción)
6. Volumen - / Pista anterior
7. Puerto de carga tipo C
8. Micrófono

Encender / apagar



1. Para encender los auriculares, mantenga presionado el botón MFB durante 2 segundos. El indicador LED parpadeará en azul durante 1 segundo.
2. Para apagar, presione y mantenga presionado el botón MFB durante 5 segundos. El indicador LED parpadeará en rojo durante 1 segundo y luego se apagará.

Conexión Bluetooth



1. Mantenga presionado el botón MFB durante 5 segundos hasta que el indicador LED parpadee en azul. Un momento después, los auriculares ingresarán automáticamente al modo de emparejamiento, con el LED parpadeando en rojo y azul alternativamente.
2. Active la función Bluetooth en su dispositivo con Bluetooth. Seleccione el Tribit QuietPlus 72 de la lista de dispositivos Bluetooth encontrados por su dispositivo y conéctese.

Conexión simultánea con dos dispositivos

1. Siga las instrucciones en la sección “Emparejamiento” para emparejar los auriculares con el Dispositivo A.
2. Una vez emparejado, deshabilite la función Bluetooth en el Dispositivo A.
3. Siga las instrucciones en la sección “Emparejamiento” para emparejar los auriculares con el Dispositivo B.
4. Una vez emparejado con el Dispositivo B, reactive la función Bluetooth en el Dispositivo A y seleccione “Tribit QuietPlus 72” en la lista de dispositivos emparejados.
5. Ahora puede hacer y recibir llamadas desde cualquiera de los dos dispositivos emparejados.

Cancelación de ruido

La función de cancelación de ruido puede reducir el ruido no deseado para proporcionarle un efecto de audio más claro y realista. Puede elegir su modo de cancelación de ruido según su preferencia de escucha y entorno. Una vez que se activa la función, el estado ANC estará activado y el indicador verde estará siempre activado.

Funciones de los botones

| | |
|--|--|
| Subir volumen | Presione brevemente el botón “+” |
| Bajar volumen | Presione brevemente el botón “-” |
| Siguiente pista | Mantenga presionado el botón “+” durante 2 segundos |
| Pista anterior | Mantenga presionado el botón “-” durante 2 segundos |
| Play/Pausa | Presione el botón MFB una vez |
| Responder/Finalizar llamada | Presione el botón MFB una vez |
| Rechazar llamada | Mantenga pulsado el botón MFB durante 2 segundos |
| Marcar el último número llamado | Presione los botones “+” y “-” simultáneamente durante 1 segundo |
| Activar SIRI | Presione el botón MFB dos veces |

Borrar lista de emparejamiento

Mantenga presionado el botón MFB y el botón "+" simultáneamente durante 4 segundos en el estado de encendido para borrar la lista de emparejamiento, luego los auriculares entrarán en el estado de emparejamiento automáticamente.

Mensajes de voz

| | |
|-------------------------------|--------------|
| Encender | Power on |
| Apagar | Power off |
| Emparejar | Pairing |
| Emparejamiento exitoso | Connected |
| Desconexión | Disconnected |

Carga de los auriculares

Conecte el cable tipo C al puerto tipo C de los auriculares y a una toma de corriente de 5 V (el adaptador de corriente no está incluido). La luz indicadora se iluminará en rojo para indicar que se está cargando. Cuando los auriculares estén completamente cargados (en 3 horas), la luz indicadora cambiará de rojo a azul.

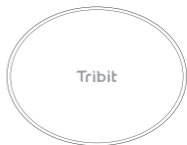
Servicio al Cliente

Los auriculares tienen una garantía completa de 18 meses contra defectos de fabricación a partir de la fecha de compra. Para preguntas frecuentes y más información, envíe un correo electrónico a support@tribitaudio.com.

Contenuto della Confezione



1x cuffia wireless Tribit QuietPlus 72



1x custodia protettiva



1x cavo USB di tipo C.

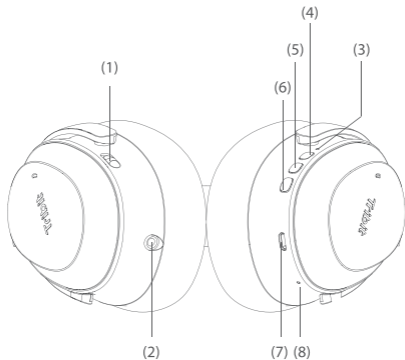


1x cavo audio da 3,5 mm



1x manuale utente

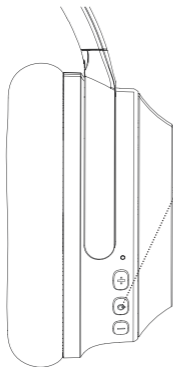
Diagramma Prodotto



1. Interruttore scorrevole a cancellazione attiva del rumore
2. Ingresso audio da 2,3,5 mm
3. Indicatore LED
4. Volume + / Traccia successiva

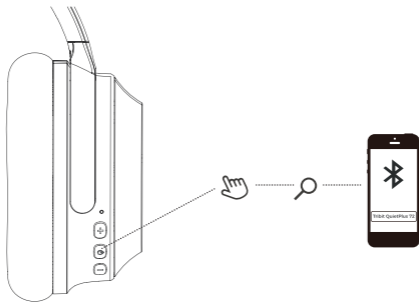
5. Pulsante MFB
6. Volume - / Traccia precedente
7. Porta di ricarica di tipo C.
8. Microfono

Accensione / Spegnimento



1. Per accendere le cuffie, tenere premuto il pulsante MFB per 2 secondi. L'indicatore LED lampeggerà in blu per 1 secondo.
2. Per spegnere, tenere premuto il pulsante MFB per 5 secondi. L'indicatore LED lampeggerà in rosso per 1 secondo, quindi si spegnerà.

Connessione Bluetooth



1. Tenere premuto il pulsante MFB per 5 secondi fino a quando l'indicatore LED non lampeggia in blu. Un momento dopo, le cuffie entreranno automaticamente in modalità di associazione, con il LED rosso e blu lampeggianti alternativamente.
2. Attiva la funzione Bluetooth sul tuo dispositivo abilitato Bluetooth. Seleziona Tribit QuietPlus 72 dall'elenco dei dispositivi Bluetooth trovati dal tuo dispositivo e connettiti.

Connessione Simultanea con Due Dispositivi

1. Seguire le istruzioni nella sezione “Associazione” per associare le cuffie al dispositivo A.
2. Una volta associato, disabilitare la funzione Bluetooth sul dispositivo A.
3. Seguire le istruzioni nella sezione “Associazione” per associare le cuffie al dispositivo B.
4. Una volta associato al dispositivo B, riattivare la funzione Bluetooth sul dispositivo A e selezionare “Tribit QuietPlus 72” nell’elenco dei dispositivi associati.
5. Ora è possibile effettuare e ricevere chiamate da uno dei due dispositivi associati.

Cancellazione del Rumore

La funzione di cancellazione del rumore può ridurre il rumore indesiderato per offrire un effetto audio più chiaro e realistico. È possibile scegliere la modalità di eliminazione del rumore in base alle proprie preferenze di ascolto e all’ambiente. Una volta attivata la funzione, lo stato ANC sarà acceso e l’indicatore verde sarà sempre acceso.

Operatività dei Pulsanti

| | |
|--|--|
| Aumentare il volume | Premere brevemente il pulsante “+” |
| Abbassare il volume | Premere brevemente il pulsante “-” |
| Prossima traccia | Premere e mantenere premuto il pulsante “+” |
| Traccia precedente | Premere e mantenere premuto il pulsante “-” |
| Avvio/Pausa | Premere una volta il pulsante MFB |
| Rispondere / Chiudere la chiamata | Premere una volta il pulsante MFB |
| Rifiutare la chiamata | Mantenere premuto il pulsante MFB per alcuni secondi |
| Richiamare l'ultimo numero chiamato | Premere i pulsanti “+” e “-” simultaneamente per 1 secondo |
| Attivare Siri | Premere due volte il pulsante MFB |

Pulire la lista di associazione

Premere e tenere premuti contemporaneamente il pulsante MFB e il pulsante “+” per 4 secondi nello stato di accensione per cancellare l’elenco di accoppiamento, quindi le cuffie entreranno automaticamente nello stato di accoppiamento.

Comandi Vocali

| | |
|---|--------------|
| Accensione | Power on |
| Spegnimento | Power off |
| Associazione | Pairing |
| Associazione avvenuta con successo | Connected |
| Disconnessione | Disconnected |

Ricaricare le Cuffie

Collegare il cavo di tipo C alla porta di tipo C sulla cuffia e una presa di corrente da 5 V (l'alimentatore non è incluso). La spia si illumina in rosso per indicare la carica. Quando le cuffie sono completamente cariche (entro 3 ore), la spia cambia da rossa a blu.

Servizio Clienti

Le cuffie hanno una garanzia completa di 18 mesi contro i difetti di fabbricazione a partire dalla data di acquisto. Per domande frequenti e ulteriori informazioni, inviare un'e-mail a support@tribitaudio.com.

DOC

Find more about Declaration of Conformity, please click the below link to download:

[Http://files.tribit.com/BTH72-DOC-EN.pdf](http://files.tribit.com/BTH72-DOC-EN.pdf)

Um mehr über die Konformitätserklärung zu erfahren, klicken Sie bitte auf den folgenden

Link: [Http://files.tribit.com/BTH72-DOC-DE.pdf](http://files.tribit.com/BTH72-DOC-DE.pdf)